

ストレージソファ G-420-BK

取扱説明書

※小さなお子様のご使用になる場合は※
保護者の方が当取扱説明書をよくお読みになり、使用中はお子様につき添ってください。

本製品をお買い上げいただき、誠にありがとうございます。本製品をご使用の際は必ず本書をお読みいただき、ご理解の上、正しくご使用ください。また、お読みいただいた後も、この説明書は大切に保管してください。
本製品はソファとして使用されることを目的としています。それ以外の目的で使用しないでください。

FOR USE IN JAPAN ONLY

使用者は、必ずこの取扱説明書の内容を理解してからご使用下さい。

Read this instruction manual and make sure you thoroughly understand its contents before using this product.

品質表示

型番	G-420-BK
寸法	幅 61cm × 奥行 69~104cm × 高さ 76~91cm
構造部材	MDF、パーティクルボード、金属（スチール）
張り材	ポリエステル、ナイロン
クッション材	ウレタンフォーム
原産国	中国
耐荷重	合計150kg（座部：100kg、収納内部：50kg）



警告

死亡または重傷などを負う可能性が想定される内容を示しています。

- 本製品は部屋の出入りを妨げる場所や、緊急時の避難を妨げる場所に設置しないでください。
- 不要になった梱包袋を頭からかぶったりしないでください。窒息など重大な事故につながるおそれがあります。
- 本製品の付近で火気を使用しないでください。火災の原因となるおそれがあります。



注意

傷害を負う可能性または物的損害のみが発生する可能性が想定される内容を示しています。

組み立てのご注意

- 組み立てる前に各部品に不足や不具合がないかご確認ください。不足や不備があった場合は直ちに組み立てを中止してください。
- 組み立ておよび設置は大人2人以上で行ってください。
- けがや汚れを防止するため、必ず手袋を着用して組み立ておよび設置を行ってください。
- 組み立て時は周囲に何も無い平らで広い場所で行ってください。
- 組み立て時は、床や壁、他の家具の傷を防止するために敷物を敷いてください。
- 製品の使用前に、各部品がしっかりと固定されていることをご確認ください。
- 快適にご使用いただくために（換気をお願い）：新品の家具には、使い始めに特有の「新しいにおい」がこもることがあります。より快適にご使用いただくため、開封・組立時には窓を開けるなど、風通しの良い場所での作業をおすすめします。

⚠ 使用上のご注意

- 本製品は1人用です。規定人数以上での使用は絶対におやめください。破損または転倒の原因となり、けがをするおそれがあります。
- 本製品のいずれかの部品にひび、破損などの異常が生じた場合は直ちに使用を中止してください。けがをするおそれがあります。
- 本製品の耐荷重は座部100kg以下、収納内部50kg以下です。耐荷重以上の荷重は加えないでください。破損または転倒の原因となり、けがをするおそれがあります。
- ご使用前に製品および各部品に不足や不具合がないかご確認ください。不足や不具合があった場合は直ちに使用を中止してください。
- 必ず全てのパーツを取り付けて使用してください。
- 製品は床面が平らで、強度が十分な場所に設置・使用してください。不安定な場所で使用すると破損または転倒の原因となり、けがをするおそれがあります。
- 火気や暖房器具の近くに設置しないでください。やけどや火災が発生するおそれがあります。
- 製品の上に立ち上がったり、踏み台代わりに使用しないでください。転倒してけがをするおそれがあります。
- 座面以外に座らないでください。破損または転倒の原因となり、けがをするおそれがあります。
- 製品を台車やカート代わりに使用しないでください。破損または転倒の原因となり、けがをするおそれがあります。
- 製品の脚部を浮かせたり、不安定な体勢で使用したりしないでください。破損または転倒の原因となり、けがをするおそれがあります。
- 濡れたものを載せないでください。破損や劣化、サビ・カビの原因となるおそれがあります。
- 本製品の一箇所に過度な荷重は加えないでください。破損または転倒の原因となり、けがをするおそれがあります。
- 本製品の使用中に、居眠りをする、仮眠をとる、睡眠をとるなどしないでください。不意にバランスを崩し、転倒してけがをするおそれがあります。
- 本製品は一般的なソファと同様に、背部と座部の双方に平均的に荷重をかけることでバランスを保つ製品です。製品の特性上、背部に過度な力をかけたり、座部への荷重が極端に小さい場合は後方に転倒することがあります。
- 本製品に勢いよく座ったり、飛び乗ったりしないでください。通常の数倍の荷重がかかることで破損または転倒の原因となり、けがをするおそれがあります。
- 製品に無理な力を加えないでください。破損するおそれがあります。
- 引き出しをはじめ、可動部を動かす際は、手や指を挟まないよう十分ご注意ください。けがをするおそれがあります。
- 製品特性上、昇降部分などの可動箇所は傷が発生するおそれがあります。予めご了承ください。
- 摩擦や汗・水濡れによって色落ち、色移りするおそれがあります。ご使用の際は予めご注意ください。
- 長時間同じ場所で使用すると、接地面が変形・変色する場合があります。必要に応じて保護シート等をご使用ください。
- 下記のような場所での使用はおやめください。劣化や色あせ、サビ・カビなどが発生するおそれがあります。
 - 直射日光に長時間さらされる場所
 - 冷暖房器具の熱や風が直接あたる場所
 - 高温多湿な場所
- 座面に浅く腰掛けないでください。破損または転倒の原因となり、けがをするおそれがあります。
- 防虫および殺虫剤、消臭剤や除菌剤などは直接製品に散布しないでください。劣化や変色の原因となるおそれがあります。
- 本製品には、家具製品に一般的に用いられる標準的な木質材料を採用しており、この木質ボード（MDF）には、板を成型するための接着剤が含まれています。この接着剤から、ごく微量の成分（ホルムアルデヒド等）が放散されることがありますが、これは木製家具に見られる一般的な特性です。
- 快適にご使用いただくために（換気をお願い）：新品の家具には、使い始めに特有の「新しいにおい」がこもることがあります。より快適にご使用いただくため、設置後しばらくの間は、こまめに部屋の換気を行ってください。時間の経過とともに放散量は減少し、においも落ち着きます。
- 化学物質に敏感な体質のお客様へ：化学物質過敏症の方や非常に敏感な体質の方は、まれに微量な成分でも反応される場合があります。万が一、ご使用中に目や鼻への刺激、体調の変化を感じられた場合は、ただちにご使用を中止し、専門医にご相談ください。

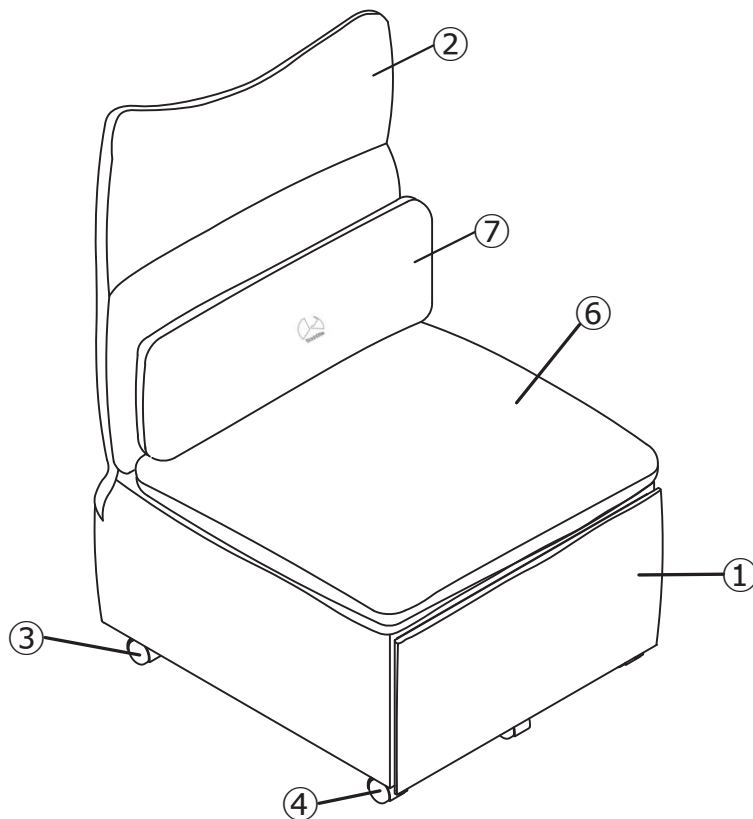
■ メンテナンス・廃棄方法

- 各パーツに破損や異常がないか、定期的に製品全体を点検してください。破損や異常が認められた場合は直ちに使用を中止してください。
- 本製品が濡れたり湿ったりした場合は、直ちに水分を乾いた布で十分に拭き取り、風通しの良い日陰でよく乾かしてください。濡れたまま放置しておくと、カビやサビ、臭気の原因となります。

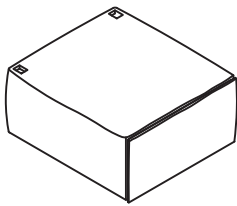
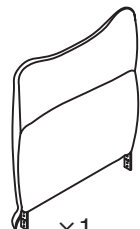
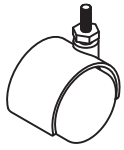
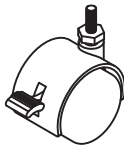
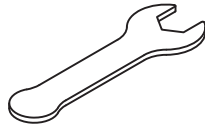
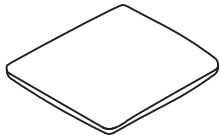

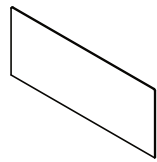
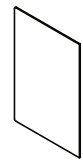
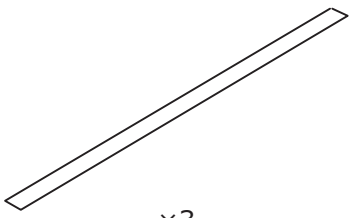
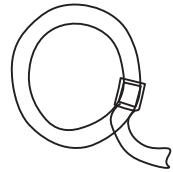
【製品のお手入れ方法】

- 本製品を清掃する際はアルコール、ベンジン、磨き粉などは使用しないでください。変色や変形の原因となります。
- 本製品を清掃する際は柔らかい布で乾拭きしてください。
- 本製品を水拭きする場合は固く絞った柔らかい布で拭き上げ、直射日光が当たらない風通しの良い場所で十分に乾燥させてください。湿気が残っていると、劣化やカビの原因となります。

■ 部品全体図

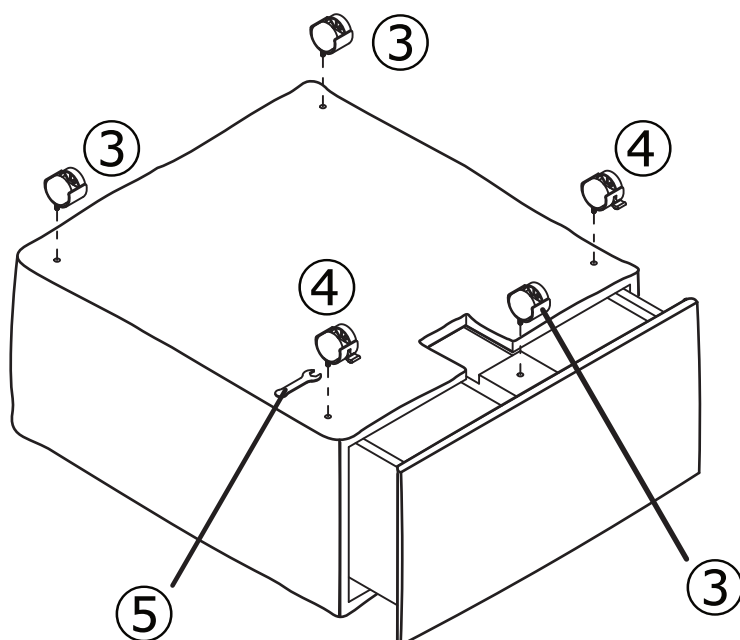


■ 部品・付属品

①	座部 (引き出し一体型)	②	背部	③	キャスター (ロックなし)
 <p>×1</p>		 <p>×1</p>		 <p>×3</p>	
④	キャスター (ロック付き)	⑤	レンチ	⑥	座部クッション
 <p>×2</p>		 <p>×1</p>		 <p>×1</p>	
⑦	ランバーサポートクッション	⑧	引き出し用仕切り板 (大)	⑨	引き出し用仕切り板 (小)
 <p>×1</p>		 <p>×1</p>		 <p>×2</p>	
⑩	面ファスナーテープ	⑪	固定用ベルト		
 <p>×3</p>		 <p>×1</p>			

■ 組み立て手順

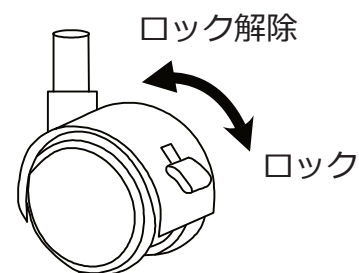
- 1 ①座部（引き出し一体型）の裏面に、③キャスター（ロックなし）、④キャスター（ロックつき）を取り付けます。⑤レンチを使用してしっかり締め込んでください。
- ④キャスター（ロックつき）は引き出しがある側に取り付けます。取り付ける際は、ロックした状態にしてから取り付けてください。



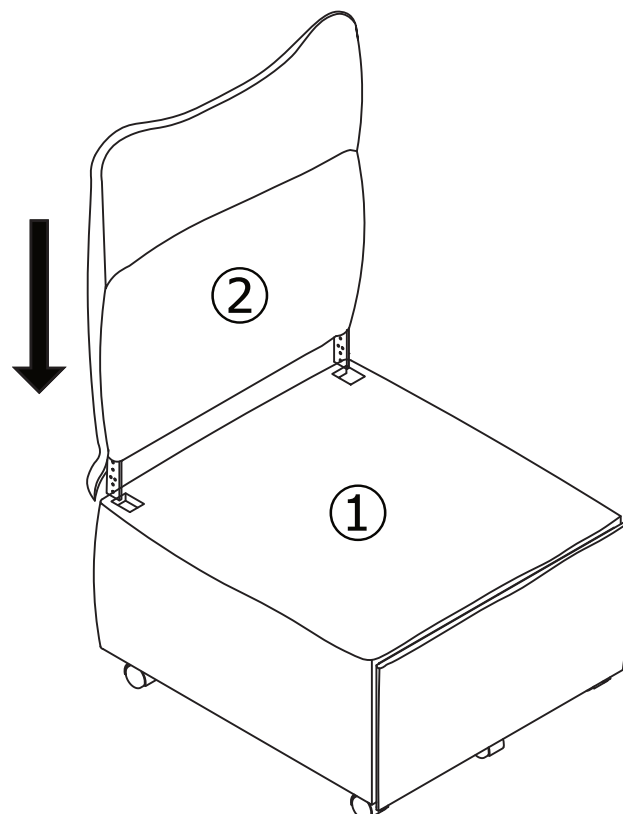
④キャスターのロック方法について

④キャスターに備えられたレバーを操作することで、ロックと解除の操作が可能です。

- ・レバーを下げる：ロック状態
- ・レバーを上げる：ロック解除

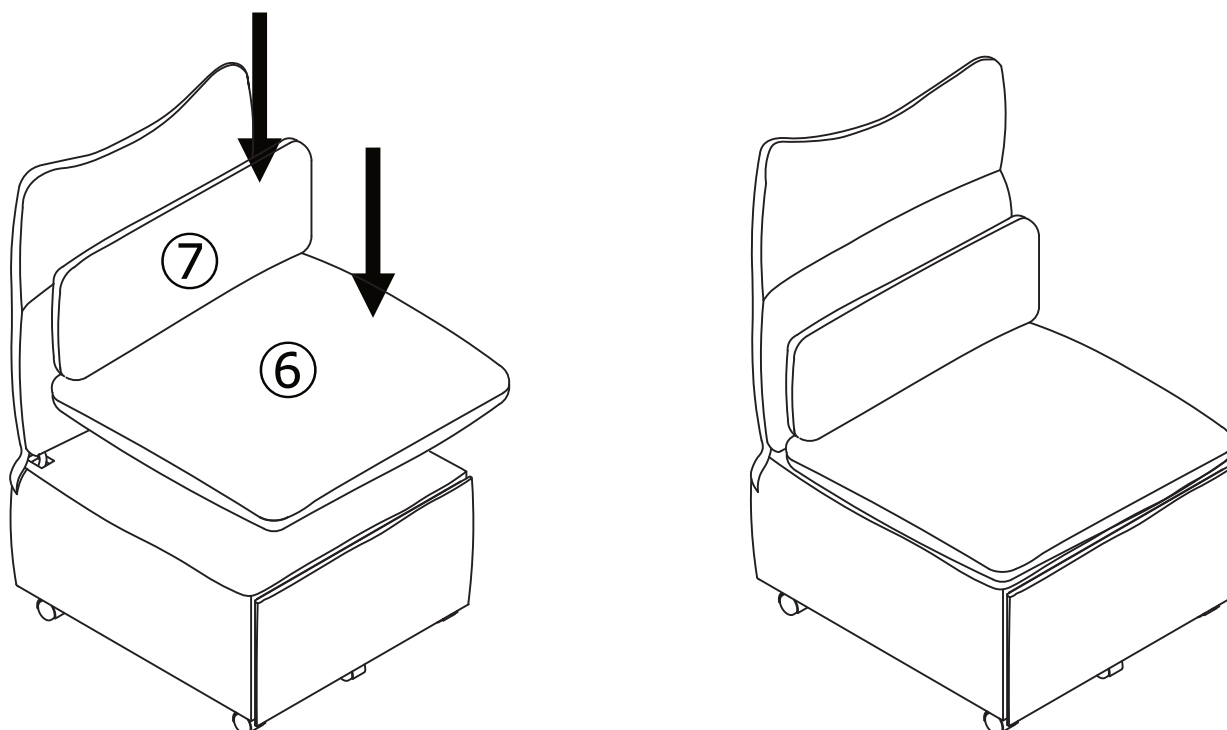


- 2 1で組み立てた①座部に②背部を差し込みます。



※複数台を連結する場合には、5ページの 4 に進んでください。

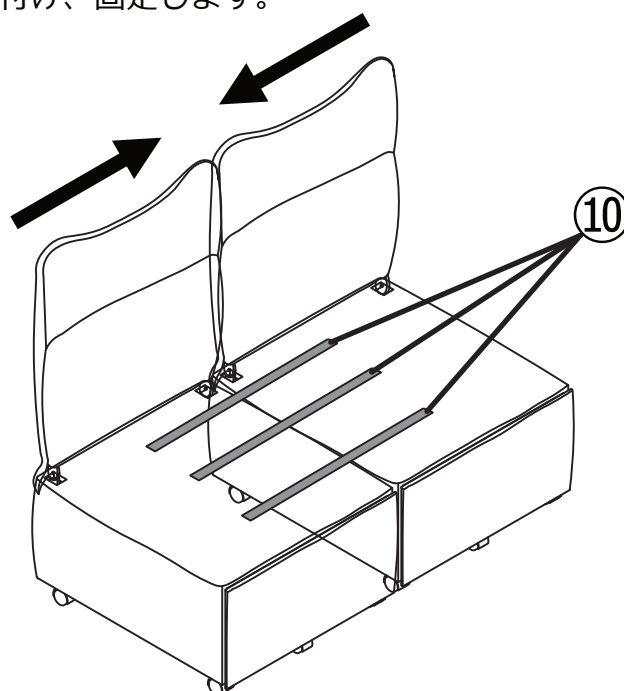
3 ⑥座部クッションと⑦ランバーサポートクッションを①座部の上に配置して、完成です。



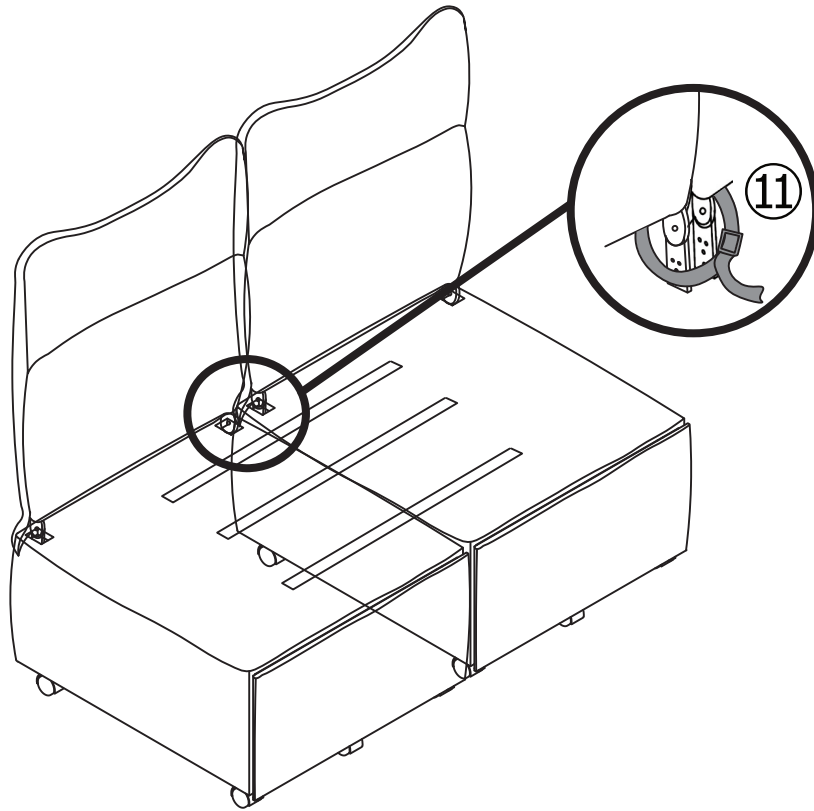
【複数台を連結する場合】4ページ目の 2 からの続きです。

連結する台数分、2 まで組み立ててください。

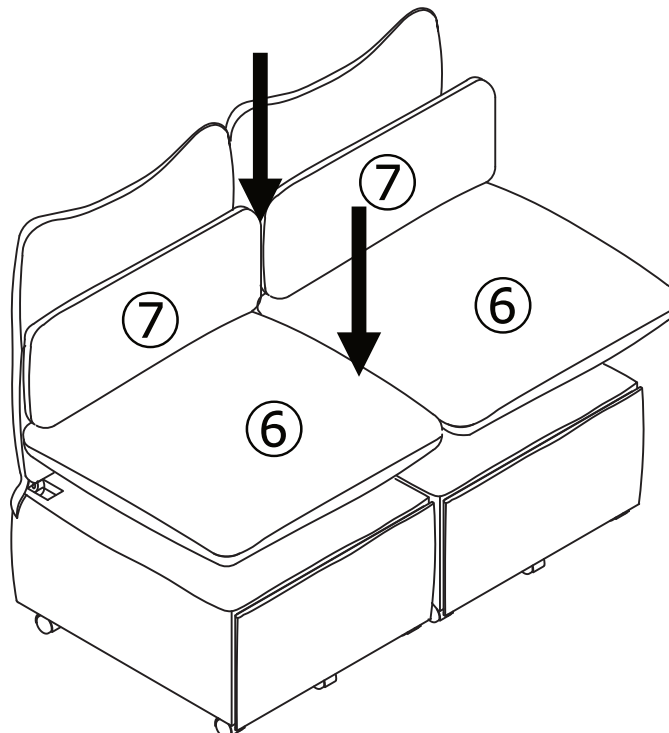
4 2 で組み立てたものを隙間なく横に並べて、⑩面ファスナーテープを
下図のように3本貼り付け、固定します。



5 ⑪固定用ベルトで、隣り合う背部フレーム同士をまとめて固定します。

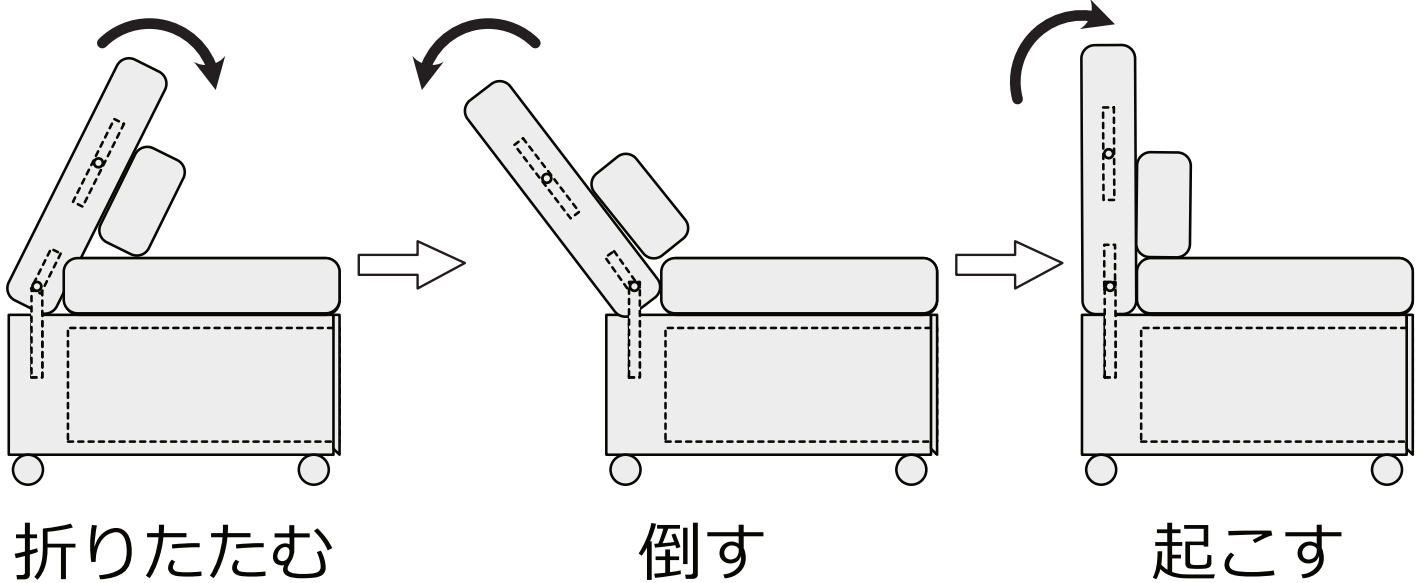


6 ⑥座部クッションと⑦ランバーサポートクッションを①座部の上に配置して、完成です。



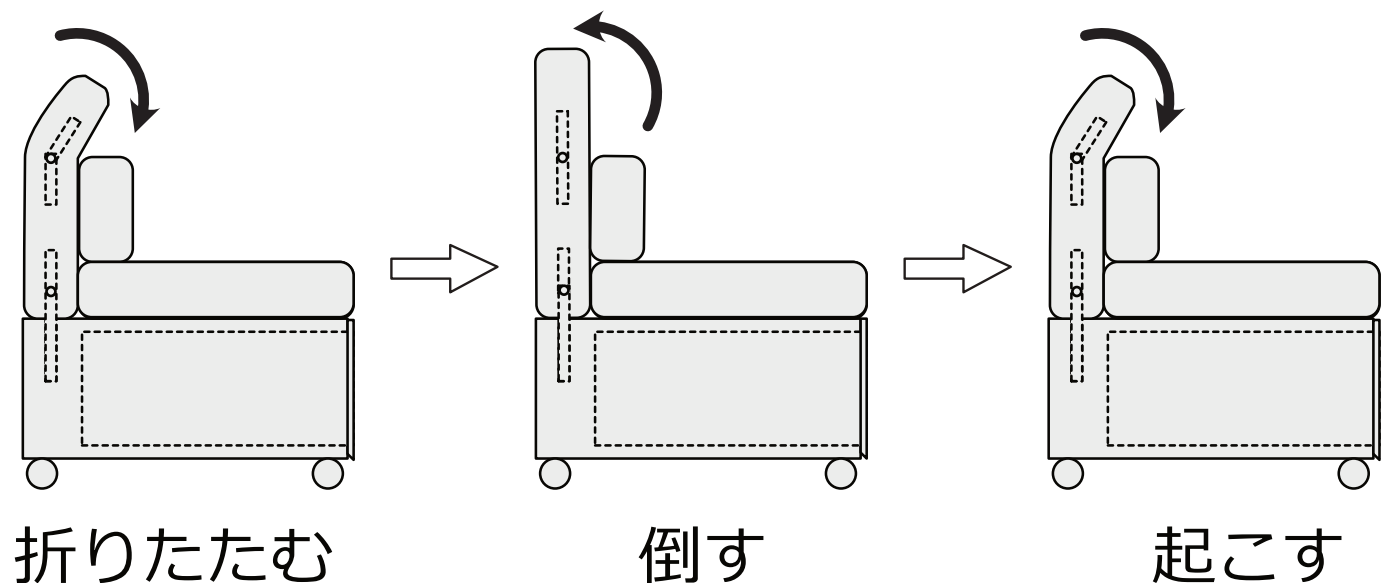
【リクライニング機能】…背部の傾斜角度を変更できる機能

1. 「カチカチ」と音が鳴らなくなるまで、背部を根元から前に折りたたんでください。
2. 一番奥まで倒すと「カチッ」と音が鳴ります（ロック解除）。
3. お好みの位置まで背部を起こしてください。



【前傾サポート機能】…背部の折りたたみ角度を調節できる機能

1. 「カチカチ」と音が鳴らなくなるまで、背部上部を折りたたんでください。
（クッションが厚いため、リクライニング機能に比べると力を込めて折りたたむ必要があります）
2. 一番奥まで倒すと「カチッ」と音が鳴ります（ロック解除）。
3. お好みの位置まで背部を折りたたんでください。



【引き出し間仕切り】

引き出し内側には、間仕切りを自由に設置することができるようになっています。
付属の⑧引き出し用間仕切り（大）、⑨引き出し用間仕切り（小）を活用して、
収納したいものに合わせて間仕切りを取り付けることが可能です。

※⑨引き出し用間仕切り（小）単体では間仕切りとして成立しません。

⑧引き出し用間仕切り（大）と合わせてお使いください。

▼仕切り例その1（上から見た図）

▼仕切り例その2（上から見た図）

