

デスクトップイヤホンスタンド BHS-ES130

取扱説明書

※小さなお子様のご使用になる場合は※

保護者の方が当取扱説明書をよくお読みになり、使用中はお子様につき添ってください。

本製品をお買い上げいただき、誠にありがとうございます。本製品をご使用の際は必ず本書をお読みいただき、ご理解の上、正しくご使用ください。また、お読みいただいた後も、この説明書は大切に保管してください。お買い上げ日、または商品到着日から7日間以内に不具合が無いかをご確認くださいますようお願いいたします。該当期間を過ぎた場合は、製品保証の対象外となる場合もございますので、あらかじめご了承ください。

本製品はイヤホンスタンドとして使用されることを目的としています。

それ以外の目的で使用しないでください。

FOR USE IN JAPAN ONLY

使用者は、必ずこの取扱説明書の内容を理解してからご使用下さい。

Read this instruction manual and make sure you thoroughly understand its contents before using this product.

品質表示

型番	BHS-ES130
寸法	幅 6 cm x 奥行 13.5 cm x 高さ 13 cm
材質	スチール、アルミ
表面加工	本体：エポキシ粉体塗装、支柱パイプ・背部パイプ：めっき
原産国	中国
耐荷重	耐荷重：100g



警告

死亡または重傷などを負う可能性が想定される内容を示しています。

- 製品の分解や改造、修理は絶対におやめください。思わぬ事故やけがの原因となり大変危険です。
- 本製品の内部または付近で火気を使用しないでください。火災の原因となるおそれがあります。
- 不要になった梱包袋を頭からかぶらないでください。窒息など重大な事故につながるおそれがあります。
- 本製品は部屋の出入りを妨げる場所や、緊急時の避難を妨げる場所に設置しないでください。



注意

傷害を負う可能性または物的損害のみが発生する可能性が想定される内容を示しています。

⚠ 組み立てのご注意

- 組み立てる前に各部品に不足や不具合がないかご確認ください。不足や不備があった場合はただちに組み立てを中止してください。
- けがや汚れを防止するため、必ず手袋を着用して組み立ておよび設置を行ってください。
- 組み立て時は周囲に何も無い平らで広い場所で行ってください。
- 組み立て時は、床や壁、他の家具の傷を防止するために敷物を敷いてください。
- ネジ・ボルトの取り付け前に、ネジ・ボルト穴の異物をきれいに取り除いてください。
- ネジ・ボルトは最初からきつく締めないでください。まず全てのネジ・ボルトを仮締めし、しっかりと組み合わさったことを確認してから、最後にしっかりとネジ・ボルトを固定してください。
- 製品の使用前に、各部品がしっかりと固定されていることをご確認ください。

⚠ 使用上のご注意

- 全てのパーツは必ず取り付けて使用してください。
- 本製品は室内用です。屋外では使用しないでください。
- 本製品のいずれかの部品にひび、破損などの異常が生じた場合は直ちに使用を中止してください。けがをするおそれがあります。
- 本製品の耐荷重は品質表示に記載のとおりです。耐荷重以上の荷重は加えないでください。転倒または破損の原因となり、けがをするおそれがあります。
- 本製品の一箇所に過度な荷重は加えないでください。破損または転倒の原因となり、けがをするおそれがあります。
- 製品は床面が平坦で、強度が十分な場所に設置・使用してください。不安定な場所で使用すると転倒や破損の原因となり、けがをするおそれがあります。
- 濡れたものを載せないでください。破損や劣化、カビの原因となるおそれがあります。
- 強く引っ張ったり、無理な力を加えないでください。破損するおそれがあります。
- 製品に寄りかかったり、ぶら下がったりしないでください。転倒してけがをするおそれがあります。
- 本製品を長時間同じ場所で使用すると、接地面が変形・変色する場合があります。必要に応じて保護シート等をご使用ください。
- 本製品を移動させる際は積載物を下ろしてください。フックに物を載せたまま移動させると、積載物が落下し、破損またはけがをするおそれがあります。
- 本製品を移動させる際は引きずったり、落としたりしないでください。破損や床面に傷がついたり、けがをするおそれがあります。
- 防虫および殺虫剤、消臭剤や除菌剤などは直接製品に散布しないでください。劣化や変色の原因となるおそれがあります。
- 下記のような場所での使用はおやめください。劣化や色あせ、カビなどが発生するおそれがあります。
 - 直射日光に長時間さらされる場所
 - 冷暖房器具の熱や風が直接あたる場所
 - 高温多湿な場所
- 火気や暖房器具の近くに設置しないでください。やけどや火災が発生する原因となります。

■ ホルムアルデヒドについて

● ホルムアルデヒドとは

シックハウス症候群を引き起こす原因物質の一つといわれています。常温で気化し、無色で刺激臭があるのが特徴です。主に家具や建材に使用される塗料や接着剤に含まれており、常温で気化するというその性質上、徐々に室内に放散され滞留します。

ホルムアルデヒドに汚染された室内に長時間滞在すると、目・鼻・喉への刺激や、咳やくしゃみといったアレルギー症状が現れることがあります。また、室内に滞留しているホルムアルデヒドの濃度が高い場合は、呼吸困難等の重篤な症状を引き起こすおそれがあります。

● 家具を設置する室内の換気について

アレルギー症状を発生しにくくするために、下記に記載する定期的な室内の換気を行ってください。

- ・製品の開梱及び組み立ては、風通しの良い十分換気できる部屋で行う。
- ・初めて使用になる前に、製品を設置した部屋の換気を十分に行う。
- ・製品を設置してからも、部屋を長時間締め切ったままにせず、こまめに部屋の換気を行う。

● 化学物質に敏感な体質のお客様へ

ホルムアルデヒドをはじめとする化学物質の許容量には個人差があります。したがって、室内に滞留しているホルムアルデヒドの濃度が、健康上望ましいとされる濃度値以下の濃度であってもアレルギー症状が現れる可能性があります。

可能な限りホルムアルデヒドの放散が少ない材料を使用しておりますが、全く放散されないわけでありませんので、予めご注意ください。

● アレルギー症状が疑われる場合

何らかのアレルギー症状が起きた際は、すみやかに医師にご相談されることをおすすめします。

■ メンテナンス・廃棄方法

- 各パーツに破損や異常がないか、定期的に製品全体を点検してください。破損や異常が認められた場合は直ちに使用を中止してください。
- ネジ・ボルトや各パーツに緩みがないか、定期的に製品全体を点検してください。緩みがある場合は、しっかりと固定し直してください。
- 本製品が濡れたり湿ったりした場合は、直ちに水分を乾いた布で十分に拭き取り、風通しの良い日陰でよく乾かしてください。濡れたまま放置しておくと、カビや臭気の原因となります。
- 本製品を廃棄の際は、各地方自治体の廃棄区分に従って廃棄してください。

【製品のお手入れ方法】

- 本製品を清掃する際はアルコール、ベンジン、磨き粉などは使用しないでください。変色や変形の原因となります。
- 本製品を清掃する際は柔らかい布で乾拭きしてください。
- 本製品を水拭きする場合は固く絞った柔らかい布で拭き上げ、直射日光が当たらない風通しの良い場所で十分に乾燥させてください。湿気が残っていると、劣化やカビの原因となります。

■ 組立前にお読みください



確実な組み立てのため、ネジ・ボルトを取り付ける際はまず手で回して取り付けてください。ネジ穴に正しいネジ・ボルトが真っ直ぐ入ったことを確認し、全ての部品を組み合わせてから最後にドライバー・レンチでしっかりと増し締めしてください。

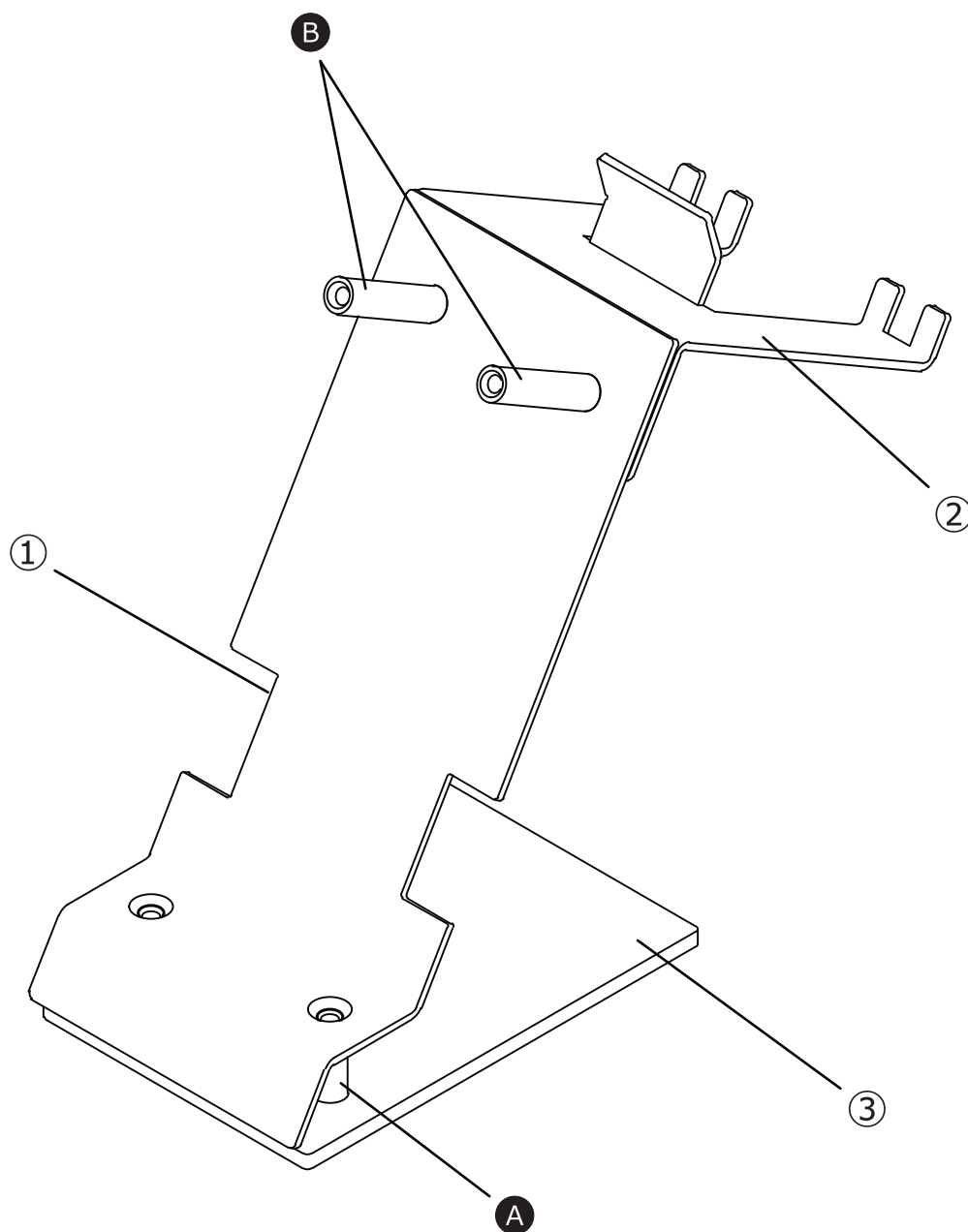
最初にきつくネジ・ボルトを締めしまうと、後から組み立てる部品においてネジ・ボルトとネジ穴位置が合わなくなることがあります。

無理な力で斜めにねじ込むとネジ穴がつぶれネジ・ボルトが入らなくなります。

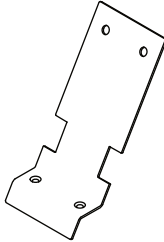
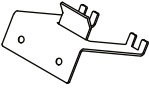
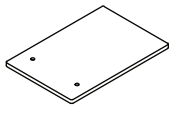
また、誤ったネジ・ボルトを使用すると製品が破損する場合があります。

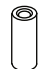
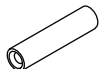
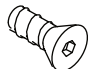

※誤った組立方法にて製品が破損した場合は、製品保証の対象外となりますのでご注意ください。

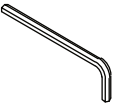
■ 部品全体図



■ 部品・付属品

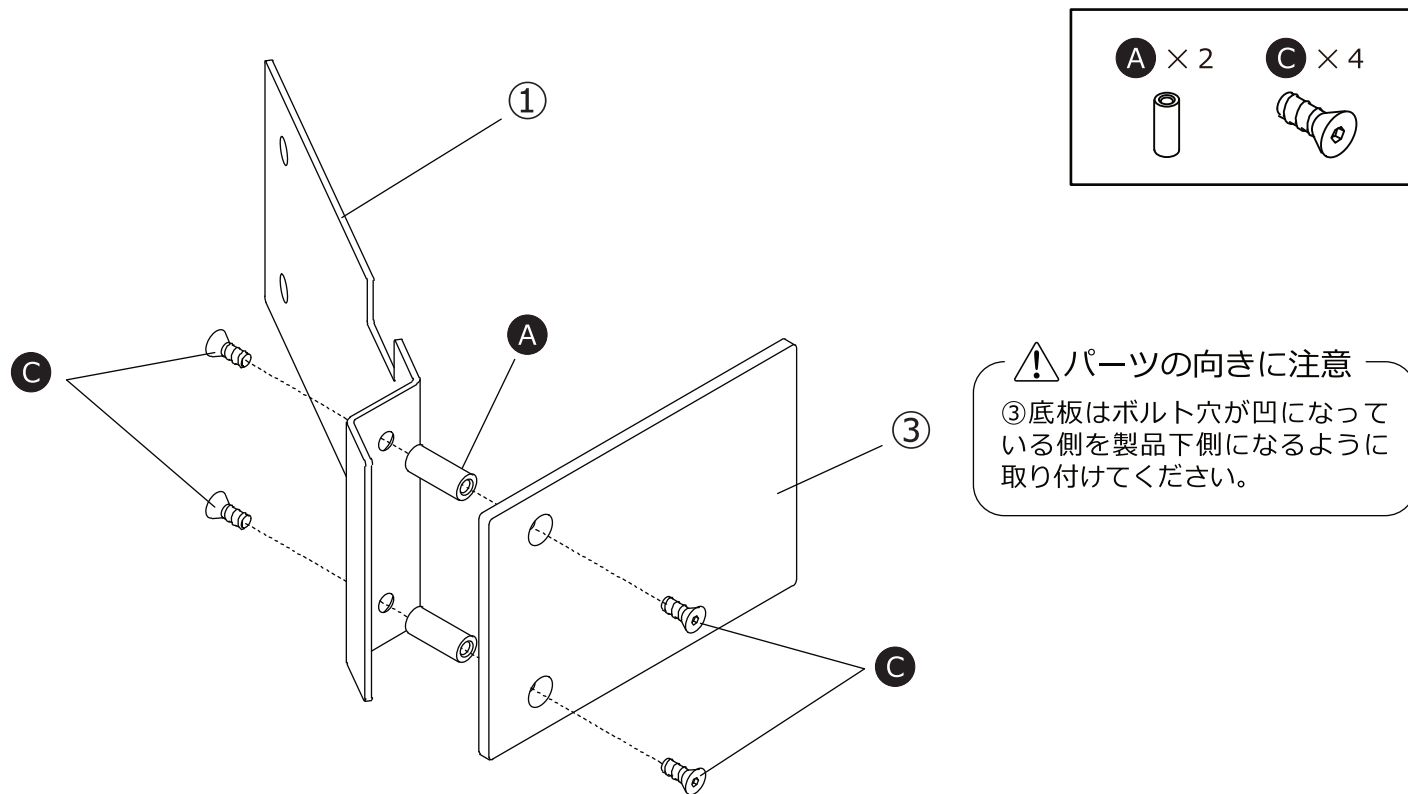
①	背板	②	フック	③	底板
 ×1		 ×1		 ×1	

A	支柱パイプ	B	背面パイプ	C	ボルト	D	滑り止めシリコン
 (15mm) ×2		 (25mm) ×2		 (M3×8mm) ×6		 ×4	

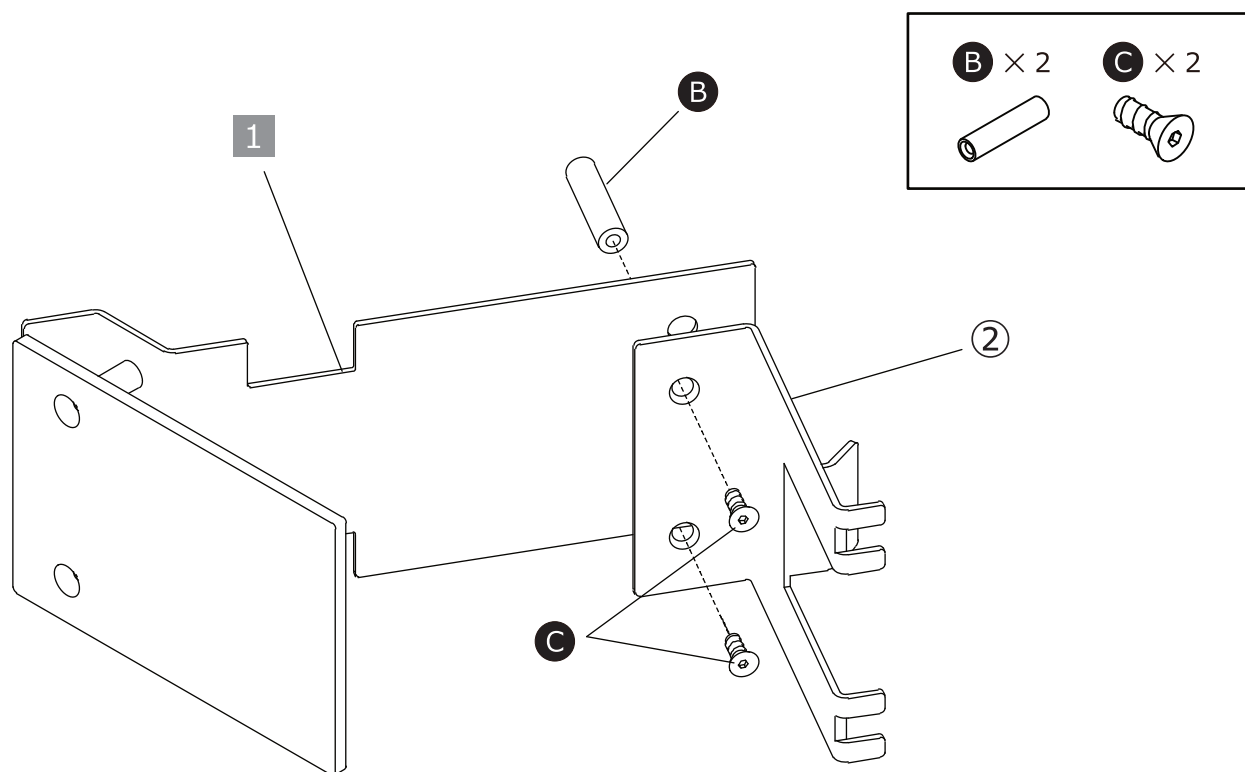
E	六角レンチ
 ×2	

■ 組み立て手順

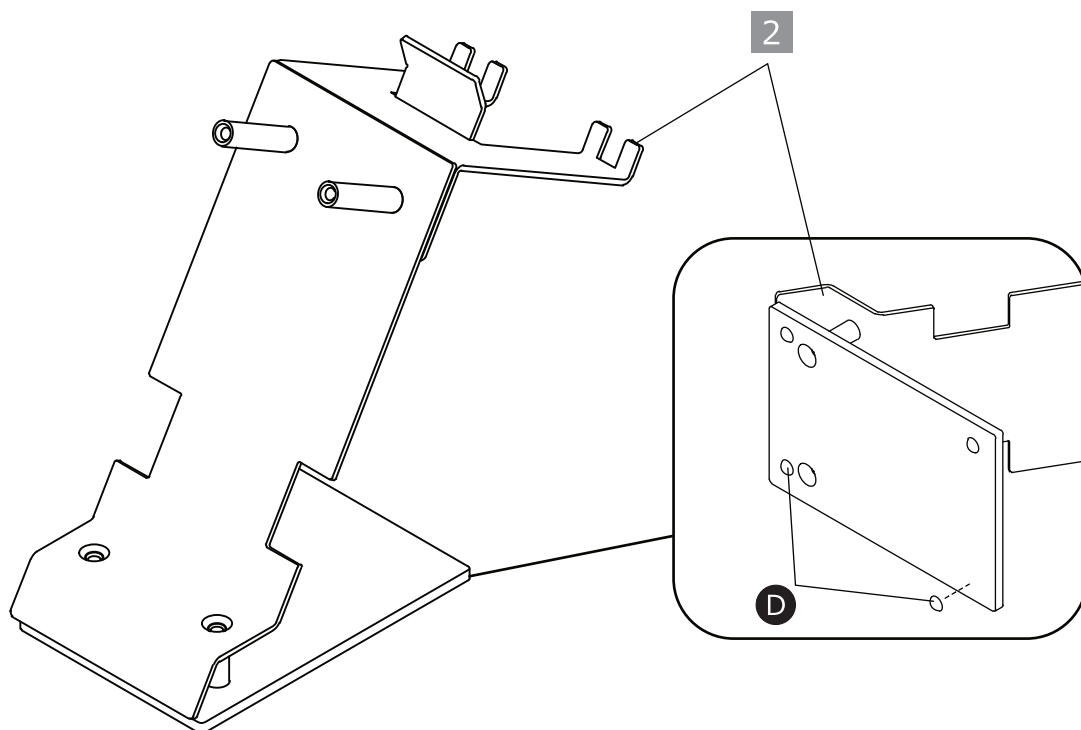
1 ①背板と③底板をⒶ支柱パイプとⒸボルトを用いて取付けます。



2 ①で組み立てた背板に②フックとⒷ背面パイプをⒸボルトを用いて取付けます。



- 3 2 で組み立てた底面の裏側にD 滑り止めシリコンを貼り付けます。



- 4 以上で組み立ては完了です。各部のネジにゆるみ、ガタツキがないか確認を行ってください。

