



# デスクギタースタンド BHP-GH300-BK

## 取扱説明書

※小さなお子様のご使用になる場合は※  
保護者の方が当取扱説明書をよくお読みになり、使用中はお子様につき添ってください。

本製品をお買い上げいただき、誠にありがとうございます。本製品をご使用の際は必ず本書をお読みいただき、ご理解の上、正しくご使用ください。また、お読みいただいた後も、この説明書は大切に保管してください。

本製品はギタースタンドとして使用されることを目的としています。それ以外の目的で使用しないでください。

### FOR USE IN JAPAN ONLY

使用者は、必ずこの取扱説明書の内容を理解してからご使用下さい。

Read this instruction manual and make sure you thoroughly understand its contents before using this product.

## 品質表示

型番	BHP-GH300
寸法	幅11cm x 奥行16cm x 高さ33.5cm (33.5cm~47.5cm) ※クランプを除く製品高：24.5cm~37.0cm
表面加工	エポキシ樹脂粉体塗装
材 料	金属（スチール・アルミ）、ナイロン、EVA、エポキシ樹脂
原産国	中国
耐荷重	ギターホルダー：1.5kg以上10kg以下 / ピックトレイ：0.5kg / 下部ポールフック：1.5kg
対象天板厚	1.5~3cm



## 警告

死亡または重傷などを負う可能性が想定される内容を示しています。

- 製品の分解や改造、修理は絶対におやめください。思わぬ事故やけがの原因となり大変危険です。
- 本製品の内部または付近で火気を使用しないでください。火災の原因となるおそれがあります。
- 本製品は部屋の出入りを妨げる場所や、緊急時の避難を妨げる場所に設置しないでください。



## 注意

傷害を負う可能性または物的損害のみが発生する可能性が想定される内容を示しています。

## 組み立てのご注意

- 組み立てる前に各部品に不足や不具合がないかご確認ください。不足や不備があった場合は直ちに組み立てを中止してください。
- けがや汚れを防止するため、必ず手袋を着用して組み立ておよび設置を行ってください。
- 組み立て時は周囲に何も無い平らで広い場所で行ってください。
- 製品の使用前に、各部品がしっかりと固定されていることをご確認ください。

## ⚠ 使用上のご注意

- 本製品は室内用です。屋外では使用しないでください。
- 本製品のいずれかの部品にひび、破損などの異常が生じた場合は直ちに使用を中止してください。けがをするおそれがあります。
- 本製品は天面・裏面がともに平らで、強度が十分な場所に設置してください。不安定な場所や強度が不十分な場所に設置すると脱落や破損の原因となり、けがをするおそれがあります。
- 耐荷重以上の荷重は加えないでください。転倒または破損の原因となり、けがをするおそれがあります。
- ギターホルダーは荷重がかかると自動ロックされますが、落下防止のため奥にギターをかけてください。また、ロックがかかったことを確認してから手を離してください。
- 本製品の一箇所に過度な荷重は加えないでください。破損または転倒の原因となり、けがをするおそれがあります。
- ポールの昇降を行う際は、限界線より上部ポールを引き上げないでください。製品の故障やけがの原因となります。
- 製品特性上、可動箇所は傷が発生するおそれがあります。予めご了承ください。
- ギターホルダーにギターを取り付ける、およびギターホルダーからギターを取り外す際は、手や指を挟まないよう十分ご注意ください。けがをするおそれがあります。
- トレーに物を載せる場合は天板からはみ出さないようにしてください。転倒または落下物によりけがをするおそれがあります。
- ギターや小物を載せたまま、本製品の取り外しをおこなわないでください。破損または落下物によりけがをするおそれがあります。
- ギターホルダーには、滑り止め（クッション）としてEVAが使用されています。ギターの塗装によっては移染するおそれがありますのでご注意ください。
- 本製品を取り付けたデスクを移動をする際は、本製品を必ず取り外してください。落下により床面に傷がついたり、破損やけがをするおそれがあります。
- 製品を取り外す際は、クランプを十分に緩めてから取り外してください。傷や破損の原因となるおそれがあります。
- 本製品の正常使用中であっても、当製品以外の関連機器、物品に対する破損、問題に対する補償はいたしかねます。
- 濡れたものを載せないでください。破損や劣化、サビの原因となるおそれがあります。
- 強く引っ張ったり、無理な力を加えないでください。破損するおそれがあります。
- トレーに物を載せる場合は棚板からはみ出さないようにしてください。転倒または落下物によりけがをするおそれがあります。
- 天板および棚に物を載せたままモニター等を移動させないでください。破損または落下物によりけがをするおそれがあります。
- 防虫および殺虫剤、消臭剤や除菌剤などは直接製品に散布しないでください。劣化や変色の原因となるおそれがあります。
- 下記のような場所での使用はおやめください。劣化や色あせ、サビなどが発生するおそれがあります。
  - 直射日光に長時間さらされる場所
  - 冷暖房器具の熱や風が直接あたる場所
  - 高温多湿な場所

## ■ メンテナンス・廃棄方法

- 各パーツに破損や異常がないか、定期的に製品全体を点検してください。破損や異常が認められた場合は直ちに使用を中止してください。
- ボルトや各パーツに緩みがないか、定期的に製品全体を点検してください。緩みがある場合は、しっかりと固定し直してください。
- 本製品が濡れたり湿ったりした場合は、直ちに水分を乾いた布で十分に拭き取り、風通しの良い日陰でよく乾かしてください。濡れたまま放置しておくと、サビや臭気の原因となります。
- 本製品を廃棄の際は、各地方自治体の廃棄区分に従って廃棄してください。

### 【製品のお手入れ方法】

- 本製品を清掃する際はアルコール、ベンジン、磨き粉などは使用しないでください。変色や変形の原因となります。
- 本製品を清掃する際は柔らかい布で乾拭きしてください。
- 本製品を水拭きする場合は固く絞った柔らかい布で拭き上げ、直射日光が当たらない風通しの良い場所で十分に乾燥させてください。湿気が残っていると、劣化やサビの原因となります。

## ■ 組立前にお読みください



確実な組み立てのため、**ボルトを取り付ける際はまず手で回して取り付けてください。**  
ボルト穴に正しいボルトが真っ直ぐ入ったことを確認し、全ての部品を組み合わせてから最後にレンチでしっかりと増し締めしてください。

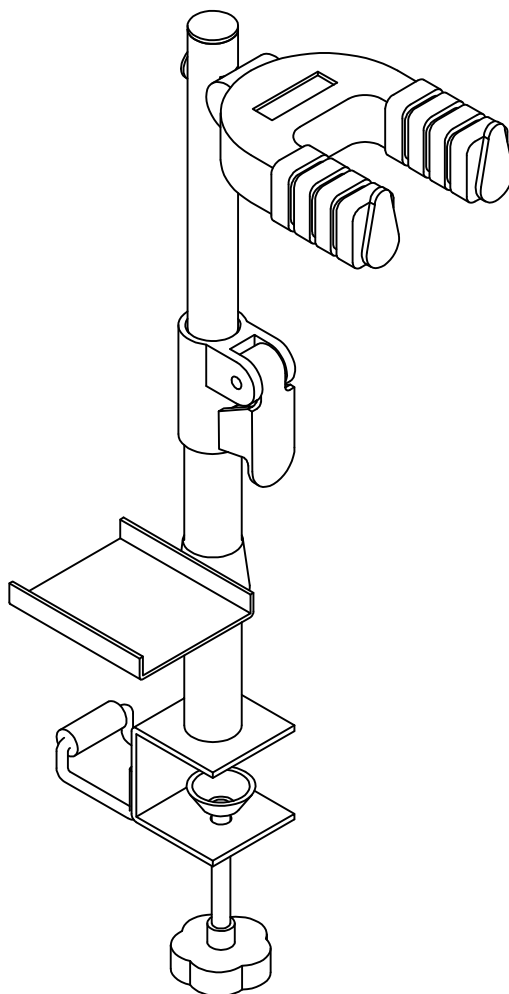
**最初にきつくボルトを締めてしまうと、後から組み立てる部品においてボルトとボルト穴位置が合わなくなることがあります。**

無理な力で斜めにねじ込むとボルト穴がつぶれボルトが入らなくなります。

また、誤ったボルトを使用すると製品が破損する場合があります。

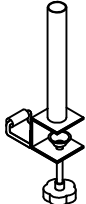



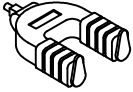






**※誤った組立方法にて製品が破損した場合は、製品保証の対象外となりますのでご注意ください。**

## ■ 部品全体図



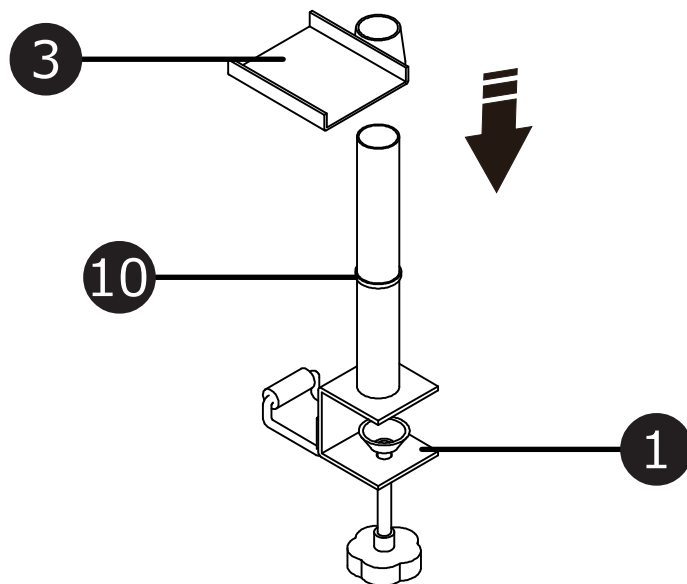
**取付可能な天板の厚み：1.5～3cm**

■ 部品・付属品

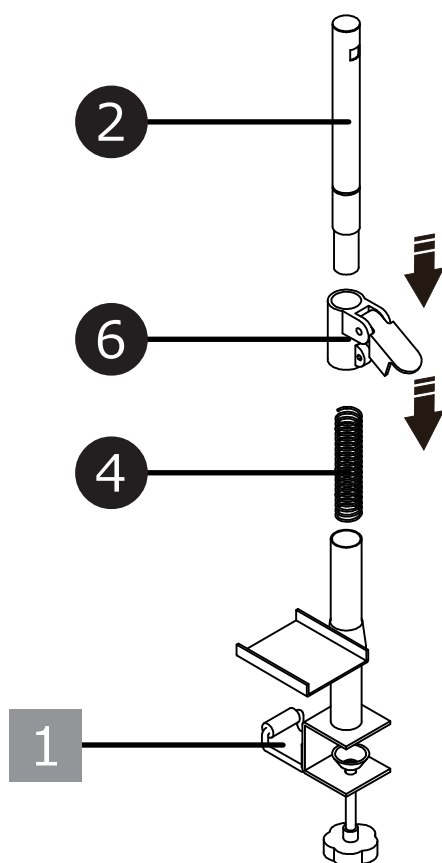
①	下部ポール	②	上部ポール	③	ピクトレー
 <p>×1</p>		 <p>×1</p>		 <p>×1</p>	
④	スプリング	⑤	ギターホルダー	⑥	昇降ロックレバー
 <p>×1</p>		 <p>×1</p>		 <p>×1</p>	
⑦	レンチ	⑧	ナット	⑨	ワッシャー
 <p>×1</p>		 <p>×1</p>		 <p>×1</p>	
⑩	固定リング	⑪	六角レンチ		
 <p>×1</p>		 <p>×1</p>			

## ■ 組み立て手順

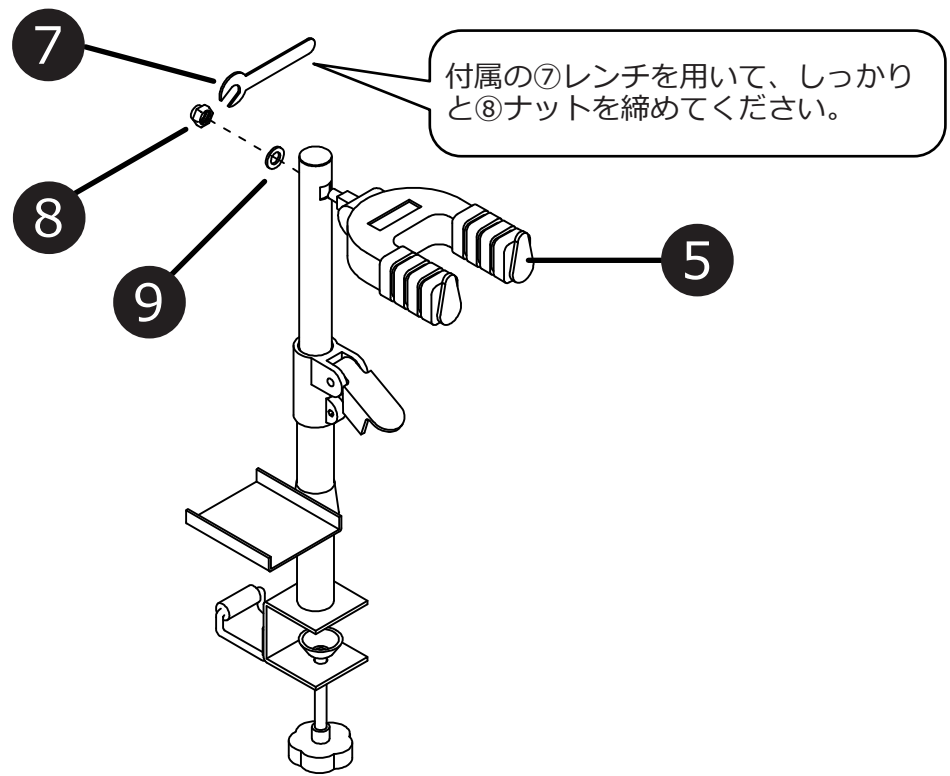
- 1 ①下部ポールに⑩固定リングと③ピクトレーを取り付けます。



- 2 ①で組み立てた下部ポールに④スプリング、⑥昇降ロックレバー、②上部ポール の順で取り付けます。

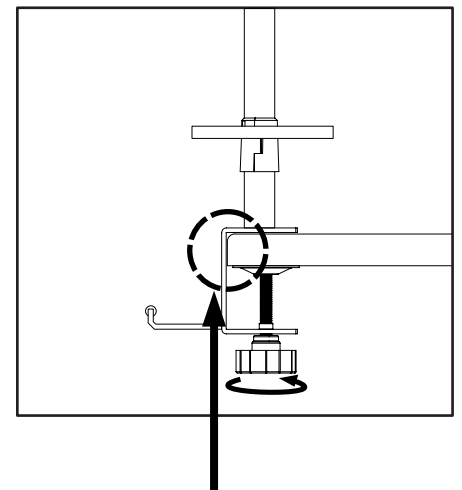
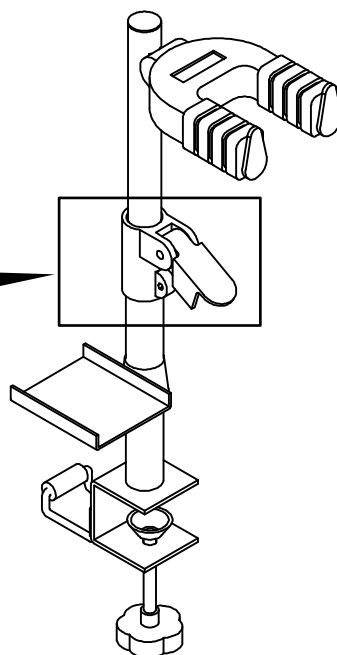
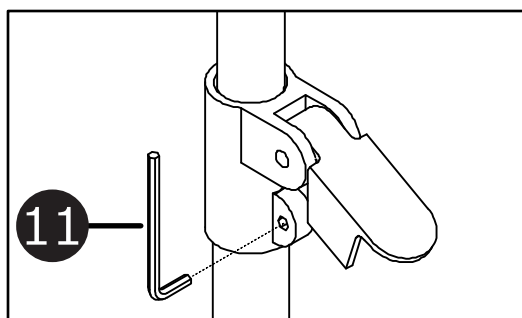


3 ⑤ギターホルダーを取り付けます。



4 クランプをしっかりと締めて、デスクに取り付けたら完成です。

昇降ロックレバーのかたさを調整する際は、付属の⑩六角レンチをご使用ください。



⚠ デスクとクランプは隙間なく取り付けてください。