



昇降式 L 字デスク

BHD-670H/BHD-670L/BHD-820H

取扱説明書

※小さなお子様のご使用になる場合は※

保護者の方が当取扱説明書をよくお読みになり、使用中はお子様につき添ってください。

本製品をお買い上げいただき、誠にありがとうございます。本製品をご使用の際は必ず本書をお読みいただき、ご理解の上、正しくご使用ください。また、お読み頂いた後も、この説明書は大切に保管してください。

本製品はデスクとして使用されることを目的としています。それ以外の目的で使用しないでください。

※当説明書内容の無断転用を禁止します。

Copyright 2023 BE-S CO., LTD. All rights reserved

FOR USE IN JAPAN ONLY

使用者は、必ずこの取扱説明書の内容を理解してからご使用下さい。
Read this instruction manual and make sure you thoroughly understand its contents before using this product.



注意

傷害を負う可能性または物的損害のみが発生する可能性が想定される内容を示しています。



組み立てのご注意

- 別途市販のプラスドライバーをご用意ください。
- 組み立てる前に、必ず各部品に不具合がないかご確認ください。
- 組み立て作業は、2人以上で行ってください。
- 怪我や汚れを避けるために必ず手袋を着用して組み立て作業を行ってください。
- 組み立て時は床などを傷つけないように十分にご注意ください。
- ネジ・ボルトを締める前にネジ穴にある布かすなどをきれいに取り除いてください。
- ネジ・ボルトで固定する部品は、まず軽く全てのネジ・ボルトを仮止めし、部品がしっかりと組み合わさったことを確認してから、再び全てのネジ・ボルトをしっかりと締めてください。
- 各部品はしっかりと固定してください。締め付け、かみ合わせが緩いと危険です。
- 開梱時、製品に使用されている塗料・接着剤等の臭いがこもっていることがあります。時間と共に臭いは減少しますが、臭いに過敏な方、化学物質に対するアレルギーのある方は、定期的に換気をするなどして組み立ててください。



使用上のご注意

- 直射日光の当たる場所や、高温になる場所で使用、放置、保管しないでください。破損し、怪我をする恐れがあります。
- 本製品のいずれかの部品にひび、破損などの異常が生じた場合はすぐに使用を中止してください。怪我をする恐れがあります。
- 全てのネジ・ボルトをしっかりと締め、正しく組み立ててください。また、ネジ・ボルトに緩みが無いかが使用前に確認してください。誤った組み立てやネジ・ボルトの緩みは、破損、怪我の原因となります。
- 本製品のいずれかの部品にひび、破損などの異常が生じた場合はすぐに使用を中止してください。怪我をする恐れがあります。
- 本製品の上に立ったり、脚立代わりに使用したりしないでください。転倒して怪我をする恐れがあります。
- 本製品の脚部を浮かし、傾けて使用しないでください。製品が壊れたり、転倒して怪我をする恐れがあります。
- 強度不十分な場所への設置、使用はおやめください。特に床の強度、材質などを十分確認した後、ご使用ください。
- 本製品に寄りかかったり、物を立てかけたりしないでください。製品が転倒し、破損やけがをするおそれがあります。
- 本製品は、積載荷重が天板に偏ると転倒しやすくなります。ご使用の際は、天板よりも底板への積載荷重が大きくなるようご注意ください。

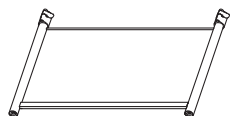
- 天板を昇降させる際には必ず2人で右側の脚部と左側の脚部をそれぞれ両手でつかみ、調節を行ってください。
- 天板を昇降させる際には手や指を挟まないように十分注意してください。
- 製品を使用する前に、必ず昇降部分のストッパーが固定されていることを確認してください。
- 限界線より、脚部のパイプを引き上げないでください。怪我や故障の原因となります。
- 天板の上にパソコンや荷物などを置いた状態で天板を昇降させないでください。転倒や落下物で怪我をする恐れがあります。
- 戸外での使用、直射日光、暖房機器などの熱風・高温多湿な場所での使用はしないでください。
- 加熱した鍋や湯沸かし器などを直接置かないでください。
- 製品特性上、昇降部分といった可動箇所は傷等が発生する恐れがあります。予めご了承ください。

■ メンテナンス・廃棄方法

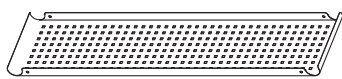
- 定期的にネジ・ボルトがしっかりと締まっているか製品全体を点検してください。
- 汚れを拭き取る際は、柔らかい布で乾拭きしてください。取れにくい汚れの場合は薄めた中性洗剤で拭き取り後、水拭きしてから乾拭きしてください。
- 本製品を廃棄の際は、各地方自治体の廃棄区分に従って廃棄してください。
- アルコール、ベンジン、磨き粉などは使用しないでください。

■ 付属品

① フレーム × 2



② 背板 × 2



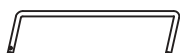
③ 天板 × 1



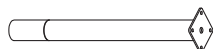
④ 底板 × 1



⑤ ストッパー × 1



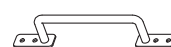
⑥ 支柱 × 4



⑦ ネジ × 20



⑧ 取手 × 1



⑨ キャスター × 4

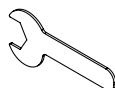


※⑦にはプラスドライバーが必要です。

⑩ ワッシャー × 4



⑪ レンチ × 1



■ 組み立て手順

確実な組み立てのため、**ネジを取り付ける際はまず手で回して取り付けてください。**
ネジ穴に正しいネジが真っ直ぐ入ったことを確認し、全ての部品を組み合わせてから
最後にドライバーでしっかりと増し締めしてください。



注意

最初にきつくネジを締めしまうと、後から組み立てる部品においてネジとネジ穴位置が合わなくなる場合があります。

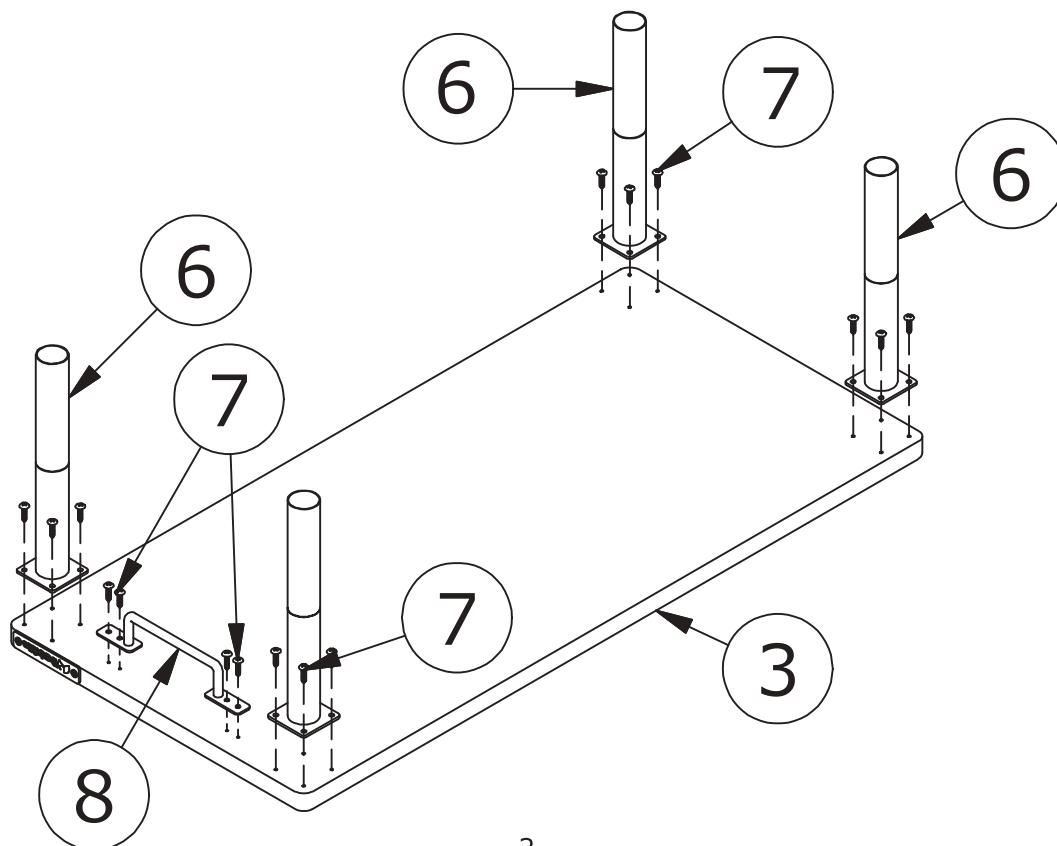
無理な力で斜めにねじ込むとネジ穴がつぶれネジが入らなくなります。

また、誤ったネジを使用すると製品が破損する場合があります。

※誤った組立方法にて製品が破損した場合は、製品保証の対象外となりますのでご注意ください。

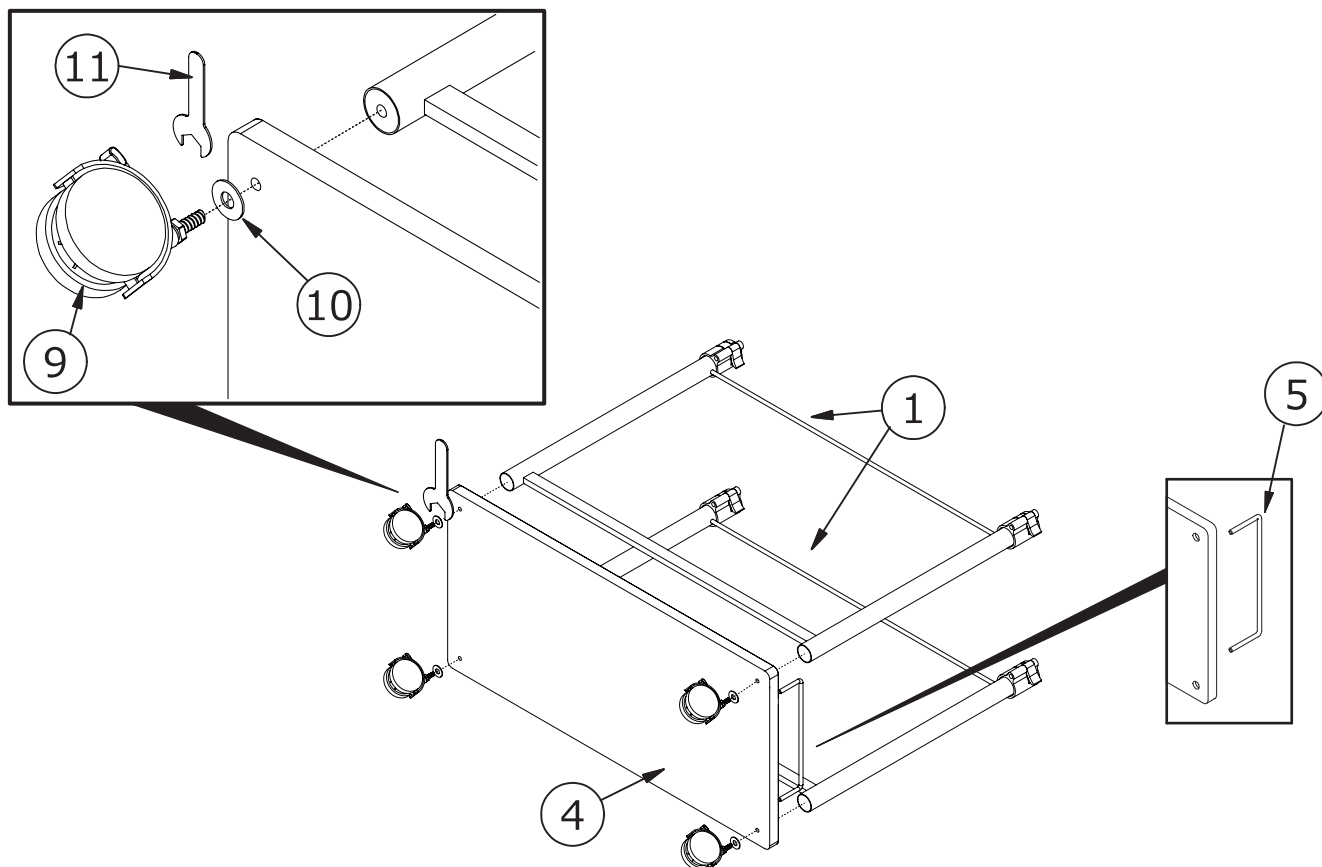
① <上部の組み立て>

③天板に⑥支柱と⑧取手を取り付けます。

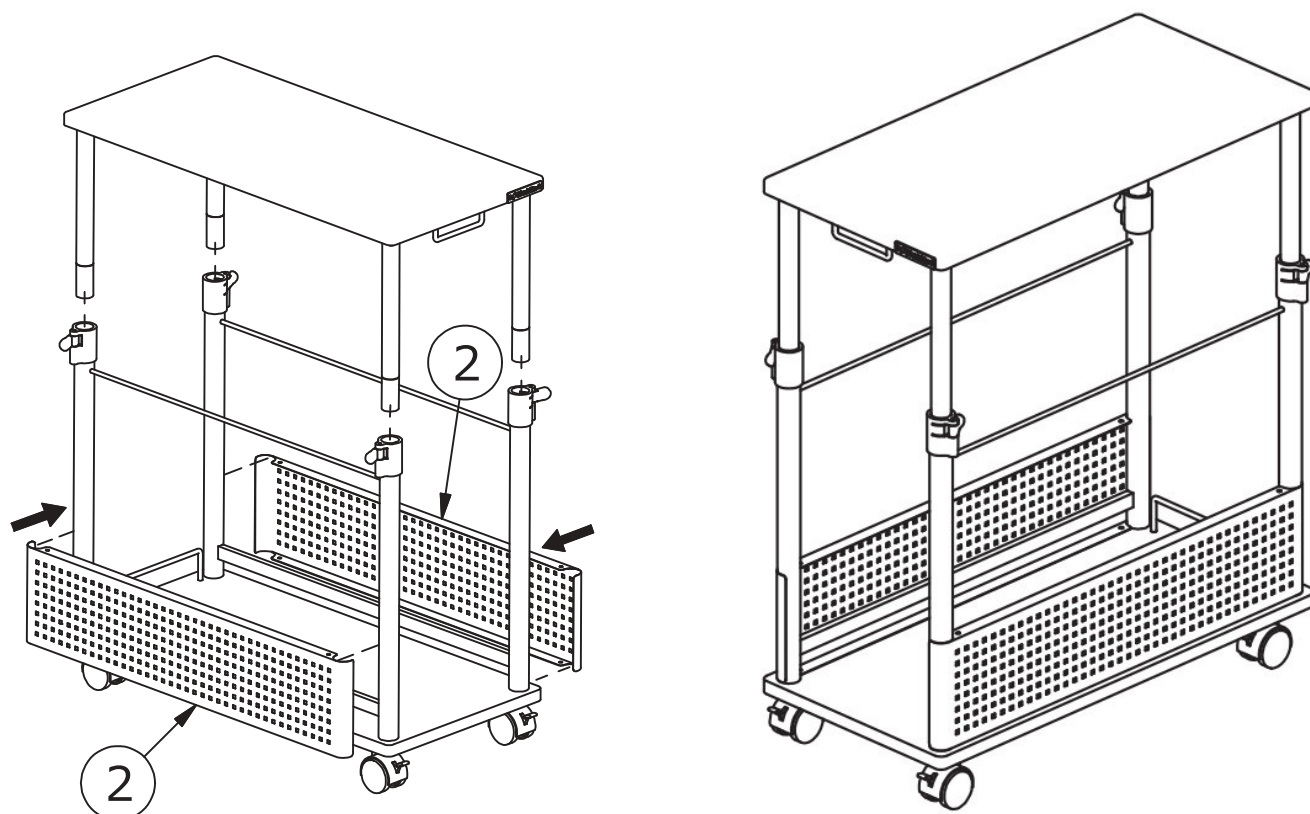


② <下部の組み立て>

④底板に⑤ストッパーを取り付けた後、①フレームを⑨キャスターのボルトを用いて固定します。



③ ②で組み立てた下部に②背板を取り付け、①で組み立てた上部を上から差し込めば完成です。



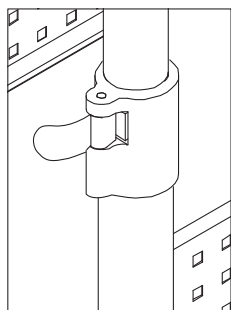
機能説明

■高さの調整方法

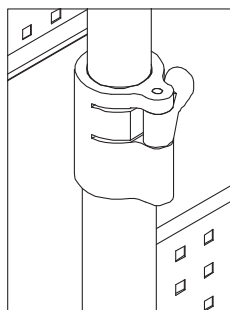
※天板の上に荷物を置いた状態で天板を昇降させないでください。
転倒や落下物で怪我をする恐れがあります。

① フレームにあるレバーロックを解除します。

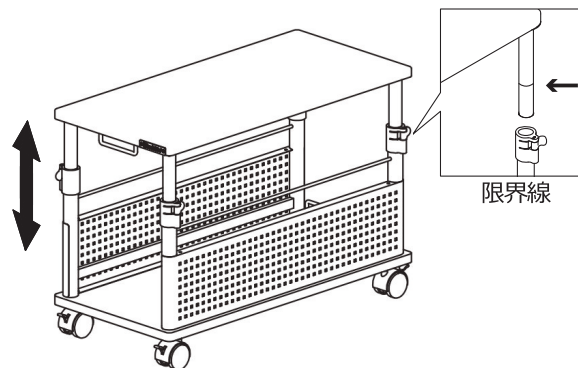
解除されている状態



ロックされている状態

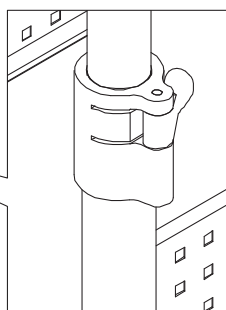
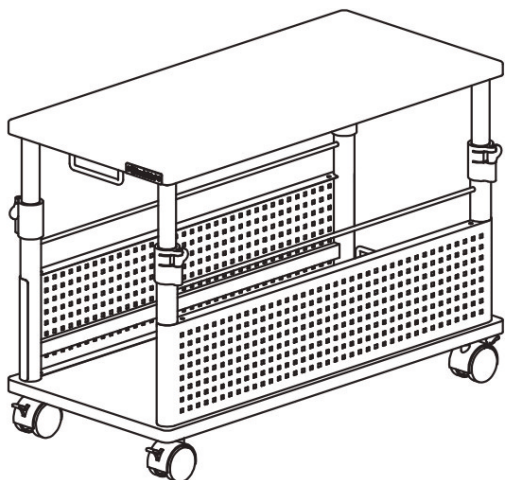


② 天板が床と平行になっていることを確認し、天板をお好みの高さに調整します。



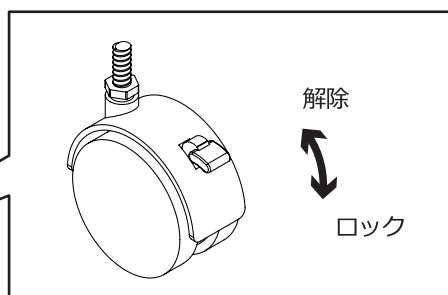
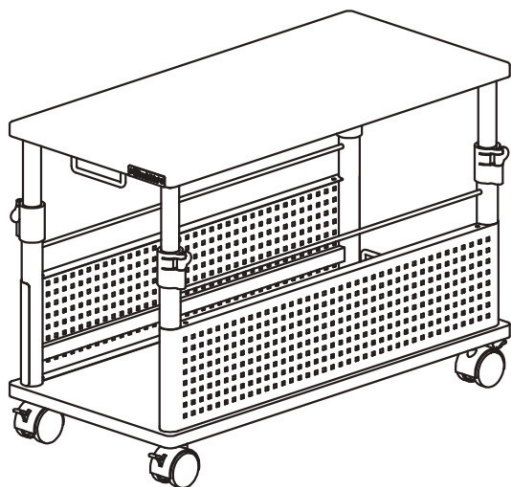
※この時、限界線を超えて天板を引き上げないようにご注意ください。

③ レバーロックをかけたら完成です。



■キャスターロックの掛け方

キャスターのレバーを上げるとロックが解除され、下げると回転がロックされます。

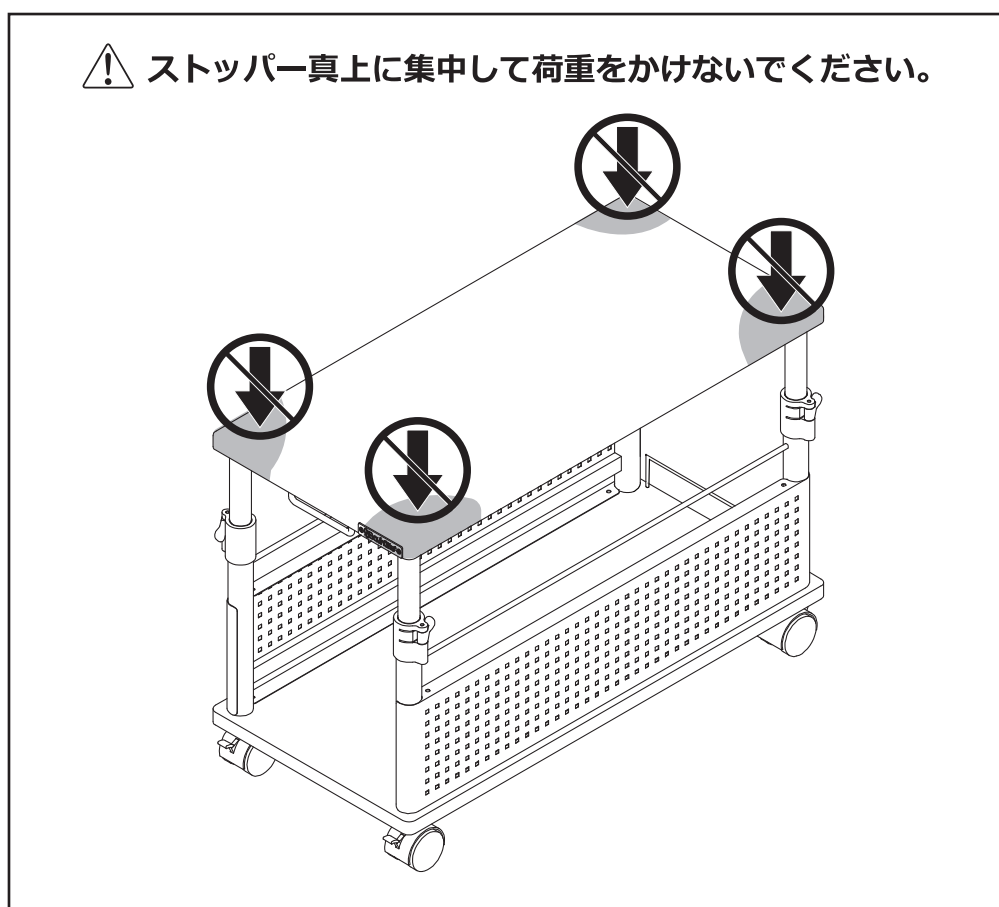


品質表示

型番	BHD-670H	BHD-670L	BHD-820H
寸法	幅 : 32cm 奥行き : 67cm 高さ : 57cm (57~78cm)	幅 : 32cm 奥行き : 67cm 高さ : 36.5cm (36.5~46cm)	幅 : 39cm 奥行き : 82cm 高さ : 57cm (57~78cm)
甲板の表面材	合成樹脂化粧繊維板 (塩化ビニル樹脂)		
表面加工	脚部 : エポキシ樹脂粉体塗装		
原産国	台湾		
耐荷重	総耐荷重 60kg (天板 : 30kg / 底板 : 30kg)		

当社の耐荷重設定は、天板全体に等しく荷重をかけた状態での試験結果を基に表記しています。

- 天板のストッパー真上に集中して荷重をかけないようにしてください。天板が下がり、怪我や破損の原因となる可能性があります。
- 天板に過度な荷重をかけたり、ストッパー真上に集中して荷重をかけ続けると、ストッパーの固定が弱まり、天板が下がりやすくなる可能性があります。
- 本製品は、軽作業を行うテーブルとして使用されることを目的としています。重い荷物を載せたり、もたれかかったりしないでください。怪我や破損の原因となる可能性があります。





昇降式 L 字デスク タワータイプ

BHD-670T

取扱説明書

※小さなお子様のご使用になる場合は※

保護者の方が当取扱説明書をよくお読みになり、使用中はお子様につき添ってください。

本製品をお買い上げいただき、誠にありがとうございます。本製品をご使用の際は必ず本書をお読みいただき、ご理解の上、正しくご使用ください。また、お読み頂いた後も、この説明書は大切に保管してください。お買い上げ日、または商品到着日から7日間以内に不具合が無いかをご確認くださいますようお願いいたします。該当期間を過ぎた場合は 製品保証の対象外となる場合もございますので あらかじめご了承ください
本製品はデスクとして使用されることを目的としています。それ以外の目的で使用しないでください。

※当説明書内容の無断転用を禁止します。
Copyright 2023 BE-S CO., LTD. All rights reserved

FOR USE IN JAPAN ONLY

使用者は、必ずこの取扱説明書の内容を理解してからご使用下さい。
Read this instruction manual and make sure you thoroughly understand its contents before using this product.



注意

傷害を負う可能性または物的損害のみが発生する可能性が想定される内容を示しています。

⚠ 組み立てのご注意

- 別途市販のプラスドライバーをご用意ください。
- 組み立てる前に、必ず各部品に不具合がないかご確認ください。
- 組み立て作業は、2人以上で行ってください。
- 怪我や汚れを避けるために必ず手袋を着用して組み立て作業を行ってください。
- 組み立て時は床などを傷つけないように十分にご注意ください。
- ネジ・ボルトを締める前にネジ穴にある木くず、異物などをきれいに取り除いてください。
- ネジ・ボルトで固定する部品は、まず軽く全てのネジ・ボルトを仮止めし、部品がしっかりと組み合わさったことを確認してから、再び全てのネジ・ボルトをしっかりと締めてください。
- 各部品はしっかりと固定してください。締め付け、かみ合わせが緩いと危険です。
- 開梱時、製品に使用されている塗料・接着剤等の臭いがこもっていることがあります。時間と共に臭いは減少しますが、臭いに過敏な方、化学物質に対するアレルギーのある方は、定期的に換気をするなどして組み立ててください。

⚠ 使用上のご注意

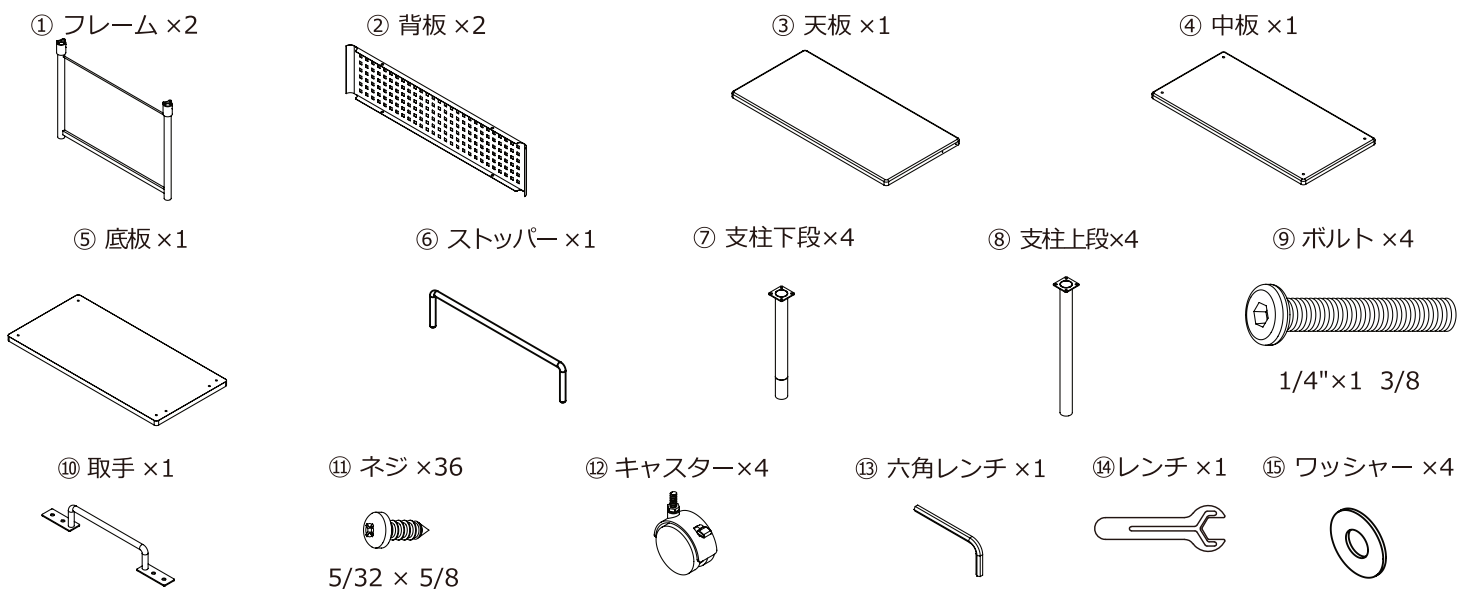
- 直射日光の当たる場所や、高温になる場所で使用、放置、保管しないでください。破損し、怪我をする恐れがあります。
- 本製品のいずれかの部品にひび、破損などの異常が生じた場合はすぐに使用を中止してください。怪我をする恐れがあります。
- 全てのネジ・ボルトをしっかりと締め、正しく組み立ててください。また、ネジ・ボルトに緩みがないかご使用前に確認してください。誤った組み立てやネジ・ボルトの緩みは、破損、怪我の原因となります。
- 本製品の上に立ったり、脚立代わりに使用したりしないでください。転倒して怪我をする恐れがあります。
- 本製品の脚部を浮かし、傾けて使用しないでください。製品が壊れたり、転倒して怪我をする恐れがあります。
- 強度不十分な場所への設置、使用はおやめください。特に床の強度、材質などを十分確認した後、ご使用ください。
- 天板を昇降させる際には、必ず2人で右側の脚部と左側の脚部をそれぞれ両手でつかみ、調節を行ってください。
- 天板を昇降させる際には手や指を挟まないように十分注意してください。

- 製品を使用する前に、必ず昇降部分のストッパーが固定されていることを確認してください。
- 限界線より、脚部のパイプを引き上げないでください。怪我や故障の原因となります。
- 天板の上にパソコンや荷物などを置いた状態で天板を昇降させないでください。転倒や落下物で怪我をする恐れがあります。
- 直射日光や暖房器具などの熱風が当たる場所、高温多湿な場所、戸外で使用しないでください。
- 天板の上に、加熱した鍋や湯沸かし、熱い湯呑などを直接置かないでください。熱いものを置く際は、必ず鍋敷きやコースターなどを敷いてご使用ください。
- 天板のストッパー真上に集中して荷重をかけないようにしてください。天板が下がり、怪我や破損の原因となる可能性があります。
- 製品特性上、昇降部分といった可動箇所は傷等が発生する恐れがあります。予めご了承ください。

■ メンテナンス・廃棄方法

- 定期的にネジ・ボルトがしっかりと締まっているか製品全体を点検してください。
- 汚れを拭き取る際は、柔らかい布で乾拭きしてください。取れにくい汚れの場合は薄めた中性洗剤で拭き取り後、水拭きしてから乾拭きしてください。
- 本製品を廃棄の際は、各地方自治体の廃棄区分に従って廃棄してください。
- アルコール、ベンジン、磨き粉などは使用しないでください。

■ 部品一覧



※⑪にはプラスドライバーが必要です。

■ 組み立て手順

確実な組み立てのため、ネジ・ボルトを取り付ける際はまず手で回して取り付けてください。ネジ穴に正しいネジ・ボルトが真っ直ぐ入ったことを確認し、全ての部品を組み合わせてから最後にドライバー・レンチでしっかりと増し締めしてください。



注意

最初にきつくネジ・ボルトを締めしまうと、後から組み立てる部品においてネジ・ボルトとネジ穴位置が合わなくなることがあります。

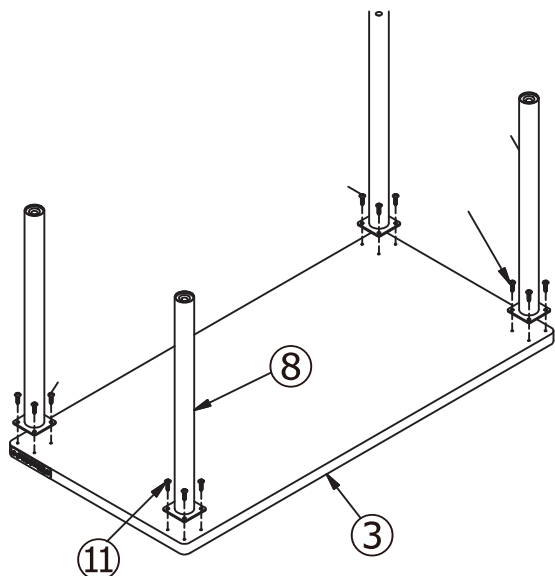
無理な力で斜めにねじ込むとネジ穴がつぶれネジ・ボルトが入らなくなります。

また、誤ったネジ・ボルトを使用すると製品が破損する場合があります。

※誤った組立方法にて製品が破損した場合は、製品保証の対象外となりますのでご注意ください。

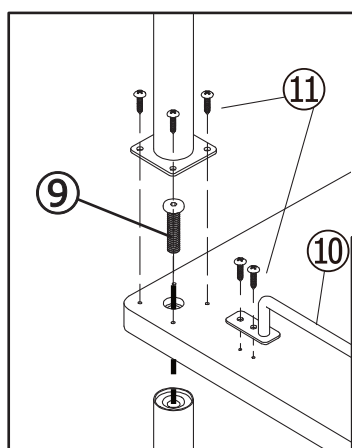
① <上部の組み立て>

③天板に⑪ネジを使用して⑧支柱上段を取り付けます。

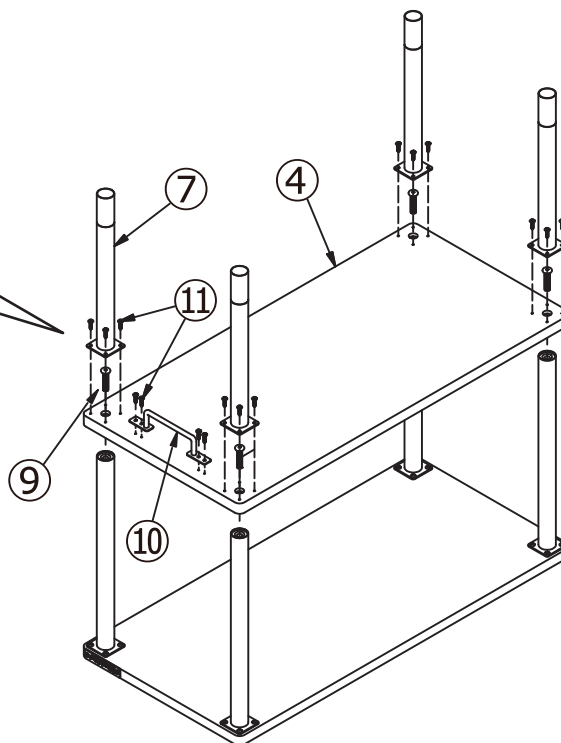


② <中段の組み立て>

①で組み立てた上段に、中板を⑨ボルトで固定した後、⑦支柱下段と⑩取手を取り付けます。

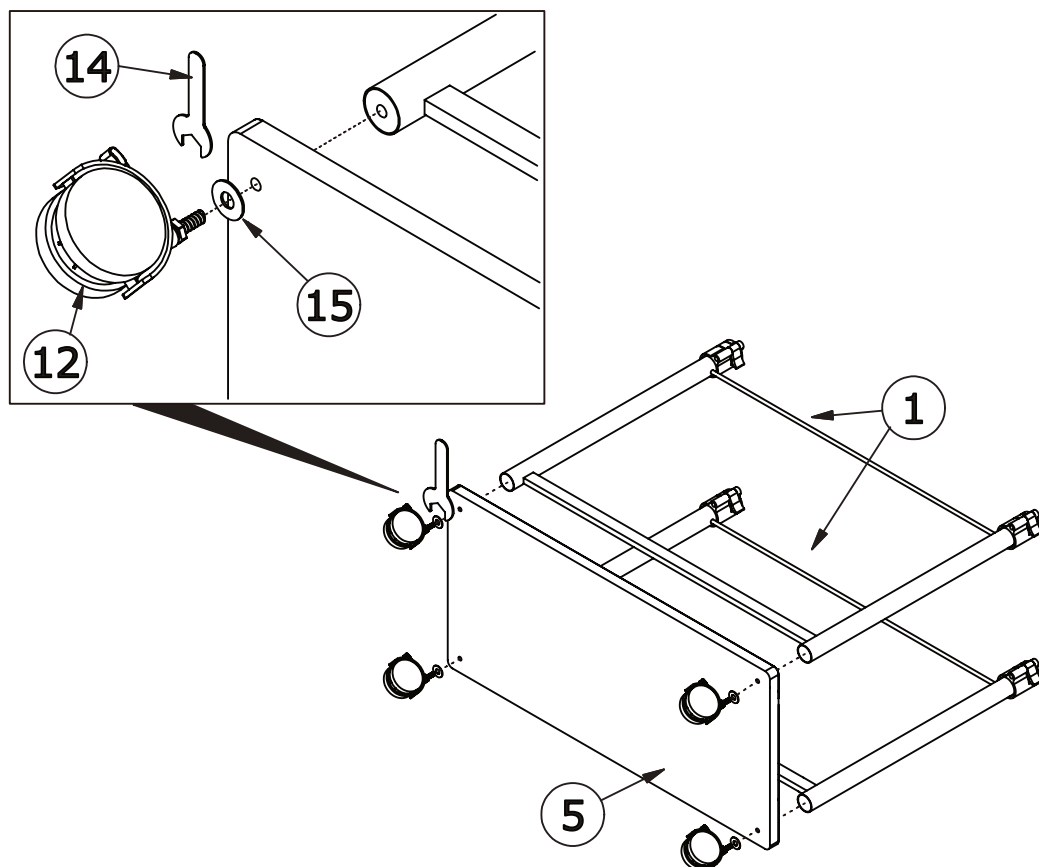


※⑨のボルトより先に⑦の支柱を取り付けますと、⑨ボルトが固定できなくなるのでご注意ください。



③ <下部の組み立て>

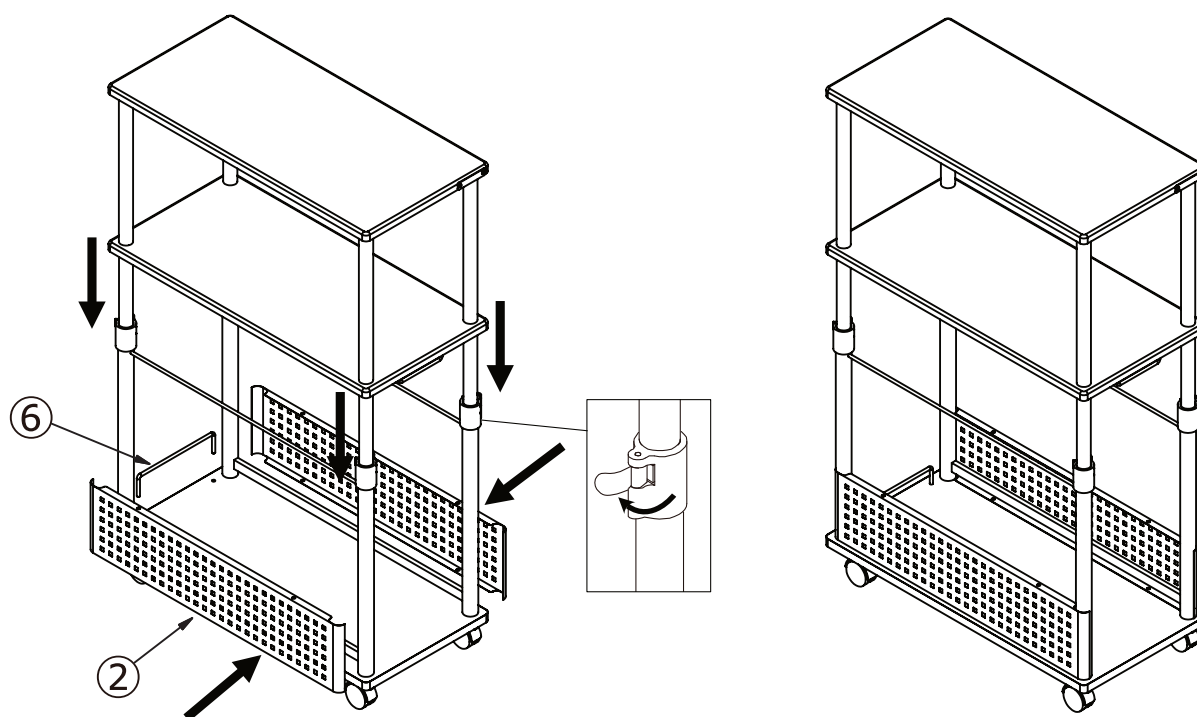
⑤底板上に、①フレームを⑫キャスターのボルトを用いて固定します。



④ <仕上げ>

③で組み立てた下段に②の背板と⑥のストッパーを取り付けます。

その後下段のレバーロックを外し①、②で組み立てた上部を上から差し込めば完成です。



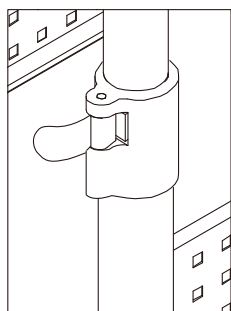
機能説明

■高さの調整方法 (画像はBHD-670L使用しております。)

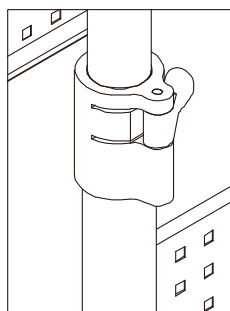
※天板の上に荷物を置いた状態で天板を昇降させないでください。
転倒や落下物で怪我をする恐れがあります。

① フレームにあるレバーロックを解除します。

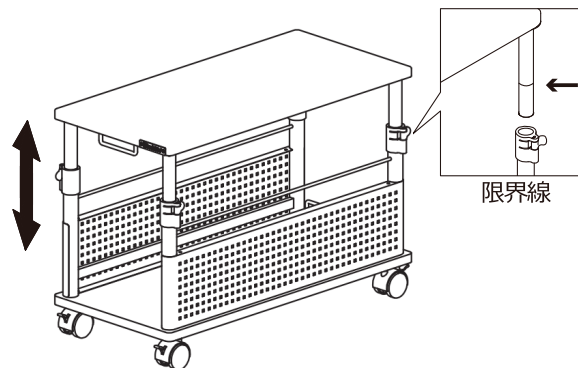
解除されている状態



ロックされている状態

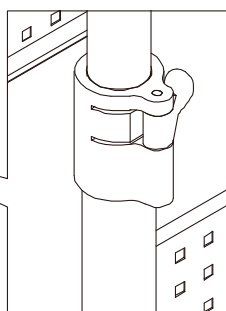
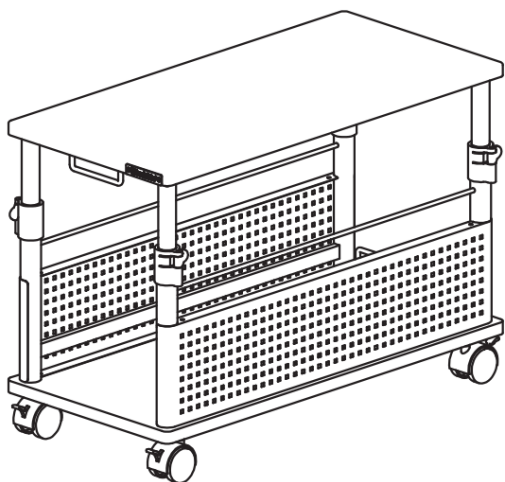


② 天板が床と平行になっていることを確認し、天板をお好みの高さに調整します。



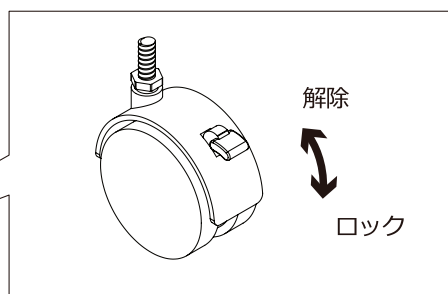
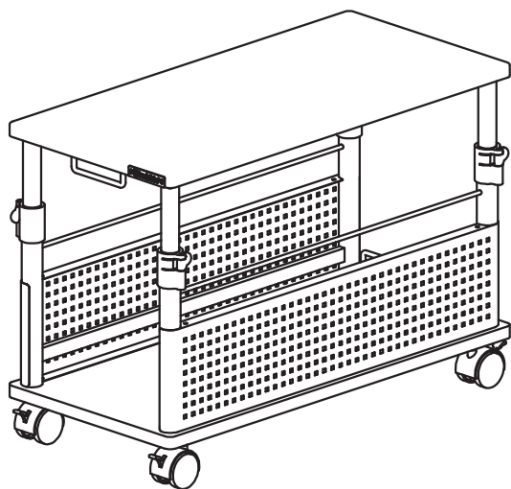
※この時、限界線を超えて天板を引き上げないようにご注意ください。

③ レバーロックをかけたら完成です。



■キャスターロックの掛け方

キャスターのレバーを上げるとロックが解除され、下げると回転がロックされます。



品質表示

型番	BHD-670T
寸法	幅 32cm × 奥行 67cm × 高さ 92cm (92~113.4cm)
甲板の表面材	合成樹脂化粧繊維板 (塩化ビニル樹脂)
表面加工	脚部：エポキシ粉体塗装
原産国	台湾
耐荷重	40kg 未満

当社の耐荷重設定は、天板全体に等しく荷重をかけた状態での試験結果を基に表記しています。

- 天板のストッパー真上に集中して荷重をかけないようにしてください。天板が下がり、怪我や破損の原因となる可能性があります。
- 天板に過度な荷重をかけたり、ストッパー真上に集中して荷重をかけ続けると、ストッパーの固定が弱まり、天板が下がりやすくなる可能性があります。
- 本製品は、軽作業を行うテーブルとして使用されることを目的としています。重い荷物を載せたり、もたれかかったりしないでください。怪我や破損の原因となる可能性があります。

