

オーディオインターフェーススタンド BHP-A220 取扱説明書

※小さなお子様のご使用になる場合は※
保護者の方が当取扱説明書をよくお読みになり、使用中はお子様につき添ってください。

本製品をお買い上げいただき、誠にありがとうございます。本製品をご使用の際は必ず本書をお読みいただき、ご理解の上、正しくご使用ください。また、お読みいただいた後も、この説明書は大切に保管してください。

本製品はラックとして使用されることを目的としています。それ以外の目的で使用しないでください。

FOR USE IN JAPAN ONLY

使用者は、必ずこの取扱説明書の内容を理解してからご使用下さい。

Read this instruction manual and make sure you thoroughly understand its contents before using this product.

品質表示

型番	BHP-A220
寸法	幅 23cm x 奥行 25.5cm x 高さ 51.5cm (クランプ部は含まない)
表面加工	エポキシ樹脂粉体塗装
材 料	金属 (スチール)
原産国	台湾
耐荷重	総耐荷重 : 7.5kg (各棚 : 2kg / ヘッドセットハンガー : 1.5kg)
取り付け可能 天板厚	1.5cm~4.5cm



注意

傷害を負う可能性または物的損害のみが発生する可能性が想定される内容を示しています。

組み立てのご注意

- 組み立てる前に各部品に不足や不具合がないかご確認ください。不足や不備があった場合は直ちに組み立てを中止してください。
- けがや汚れを防止するため、必ず手袋を着用して組み立ておよび設置を行ってください。
- 組み立て時は周囲に何も無い平らで広い場所で行ってください。
- 支柱の組み立て前に、ジョイント部分の異物をきれいに取り除いてください。
- 製品の使用前に、各部品がしっかりと固定されていることをご確認ください。

⚠ 使用上のご注意

- 本製品のいずれかの部品にひび、破損などの異常が生じた場合は直ちに使用を中止してください。けがをするおそれがあります。
- 製品は天面、裏面が共に平らで、強度が十分な場所に設置・使用してください。不安定な場所で設置すると転倒や破損の原因となり、けがをするおそれがあります。
- 濡れたものを載せないでください。破損や劣化、サビの原因となるおそれがあります。
- 耐荷重以上の荷重は加えないでください。転倒または破損の原因となり、けがをするおそれがあります。
- 本製品の一箇所に過度な荷重は加えないでください。破損または転倒の原因となり、けがをするおそれがあります。
- 本製品強く引っ張ったり、無理な力を加えないでください。破損するおそれがあります。
- 棚板およびヘッドセットハンガーを動かす際は、クランプ部分が動かないように手で支えてから動かしてください。クランプ部分ごと回転して本製品がデスクから落下し、破損やけがをするおそれがあります。
- 可動部を動かす際は、手や指を挟まないよう十分ご注意ください。けがをするおそれがあります。
- 製品特性上、昇降部分などの可動箇所に傷が発生することがあります。予めご了承ください。
- 棚板に物を載せる場合は棚板からはみ出さないようにしてください。転倒または落下物によりけがをするおそれがあります。
- 棚板およびヘッドセットハンガーに物を載せたまま取り外しをおこなわないでください。破損または落下物によりけがをするおそれがあります。
- 防虫および殺虫剤、消臭剤や除菌剤などは製品に散布しないでください。劣化や変色の原因となるおそれがあります。
- 下記のような場所での使用はおやめください。劣化や色あせ、サビなどが発生するおそれがあります。
 - 直射日光に長時間さらされる場所
 - 冷暖房器具の熱や風が直接あたる場所
 - 高温多湿な場所
- 移動をする際は引きずったり、落としたりしないでください。破損や床面に傷がついたり、けがをするおそれがあります。
- 製品を取り外す際は、クランプを十分に緩めてから取り外してください。傷や破損の原因となるおそれがあります。
- 本製品に設置した機器類のケーブルの引っかかりにご注意ください。機器類の落下や破損、本製品が転倒する原因となるおそれがあります。
- 本製品に機器類を設置する際は、機器類のケーブルの長さにも余裕をもたせてください。棚板を回転させた際にケーブル類が引っ張られ、機器類の落下や破損の原因となるおそれがあります。

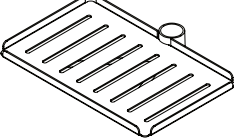
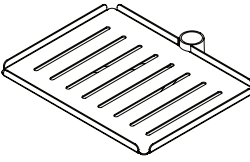
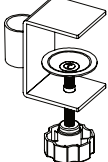
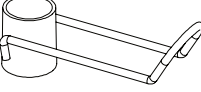
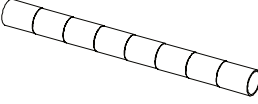

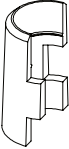


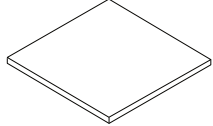
■ メンテナンス・廃棄方法

- 各パーツに破損や異常がないか、定期的に製品全体を点検してください。破損や異常が認められた場合は直ちに使用を中止してください。
- ボルトや各パーツに緩みがないか、定期的に製品全体を点検してください。緩みがある場合は、しっかりと固定し直してください。
- 本製品が濡れたり湿ったりした場合は、直ちに水分を乾いた布で十分に拭き取り、風通しの良い日陰でよく乾かしてください。濡れたまま放置しておく、劣化やサビの原因となります。
- 本製品を廃棄の際は、各地方自治体の廃棄区分に従って廃棄してください。

【製品のお手入れ方法】

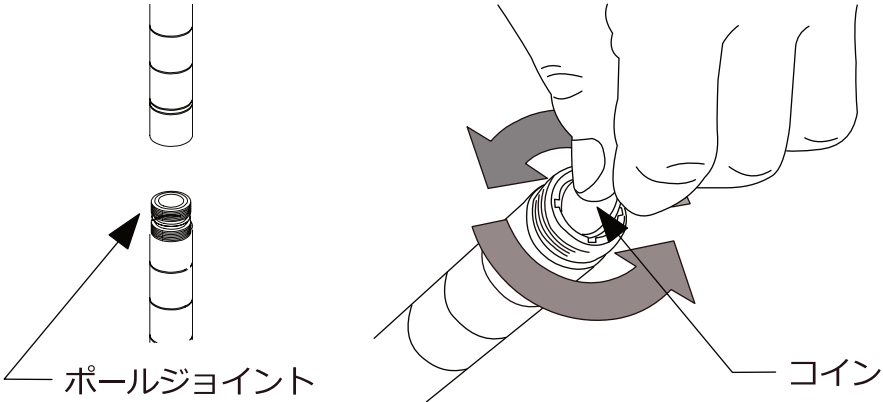
- 本製品を清掃する際はアルコール、ベンジン、磨き粉などは使用しないでください。変色や変形の原因となります。
- 本製品を清掃する際は柔らかい布で乾拭きしてください。
- 本製品を水拭きする場合は固く絞った柔らかい布で拭き上げ、直射日光が当たらない風通しの良い場所で十分に乾燥させてください。湿気が残っていると、劣化やサビの原因となります。

■ 部品・付属品

①	棚板 (小)	②	棚板 (大)	③	クランプ		
 ×2		 ×1		 ×1			
④	ヘッドセットハンガー	⑤	支柱	⑥	キャップ		
 ×1		 ×2		 ×2			
⑦	テーパースリーブ	⑧	ポールジョイント	⑨	クランプ皿用 クッション	⑩	クランプ用 クッション
 ×10 (予備2)		 ×1		 ×1		 ×1	

ポールジョイントはコインやコインドライバー等で外すことができます。

ポールジョイントは、下記の通りコイン等を使用することで取り外すことが可能です。

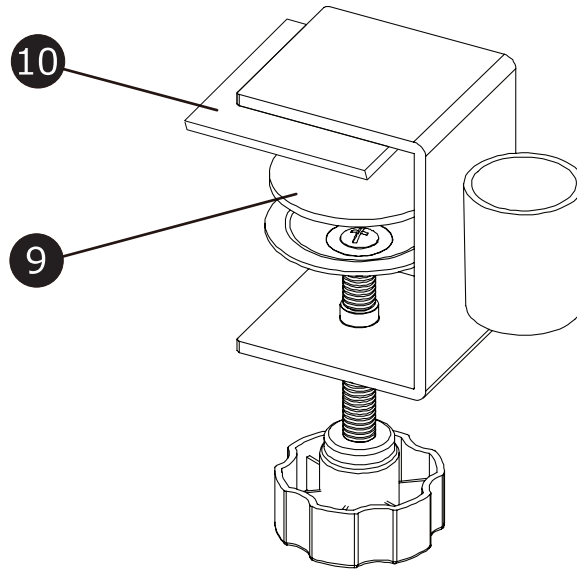


ポールジョイント

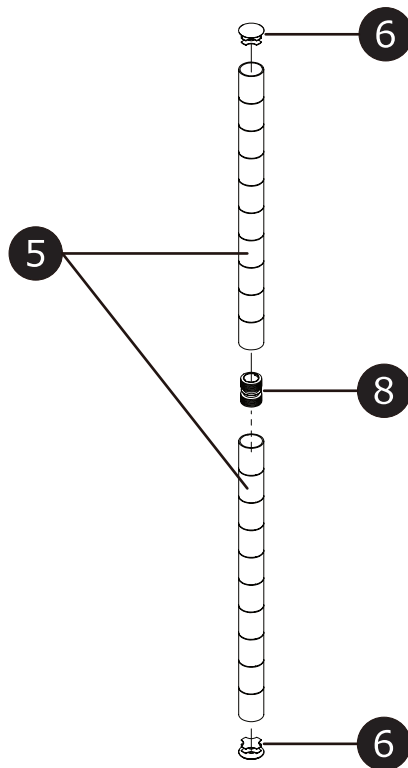
コイン

■ 組み立て手順

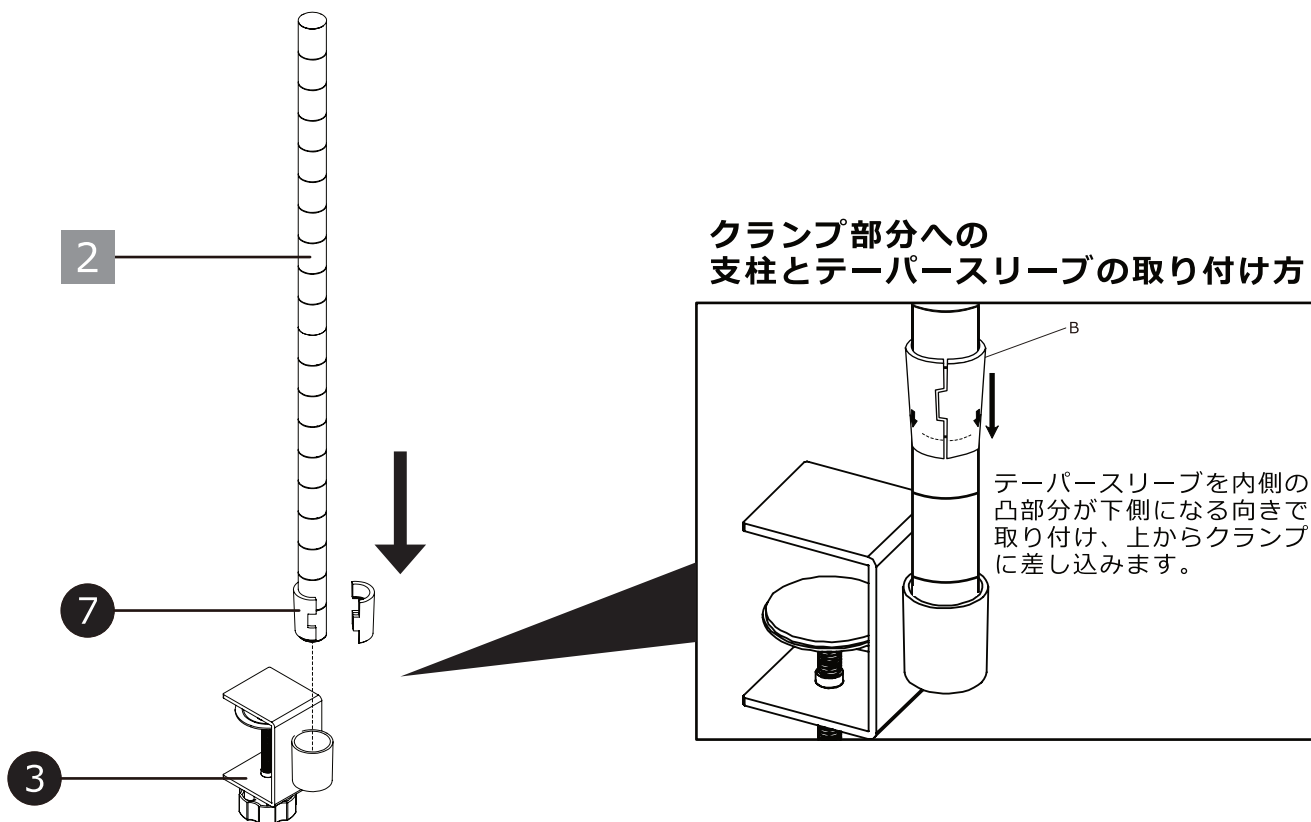
- 1 ③クランプに⑨クランプ皿用クッションと⑩クランプ用クッションを貼り付けます。



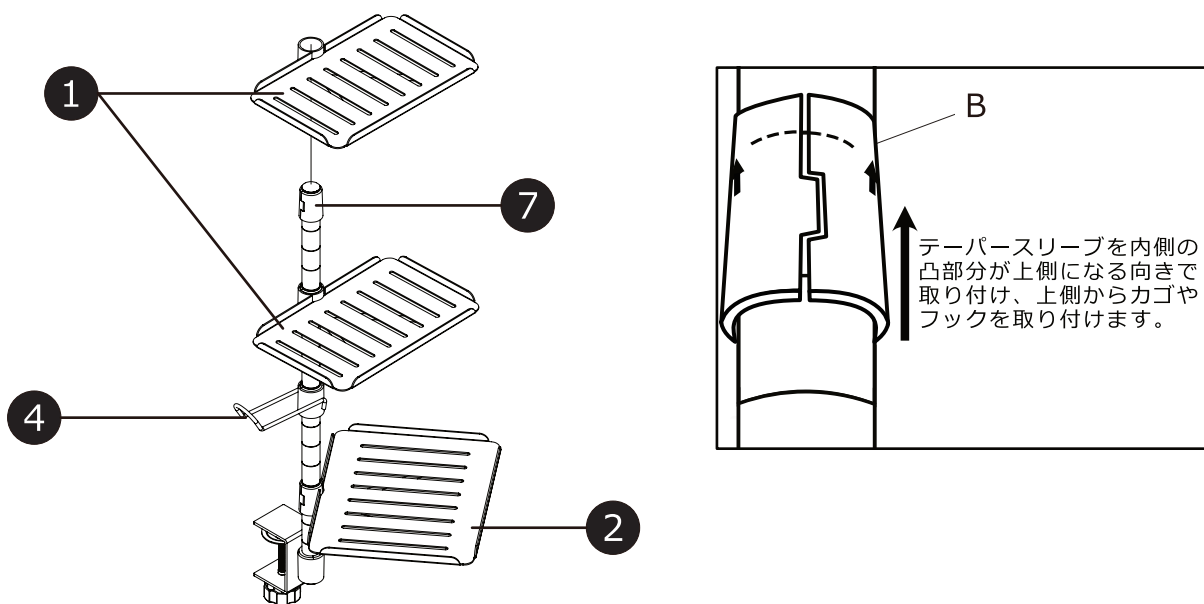
- 2 ⑤支柱を組み立てます。



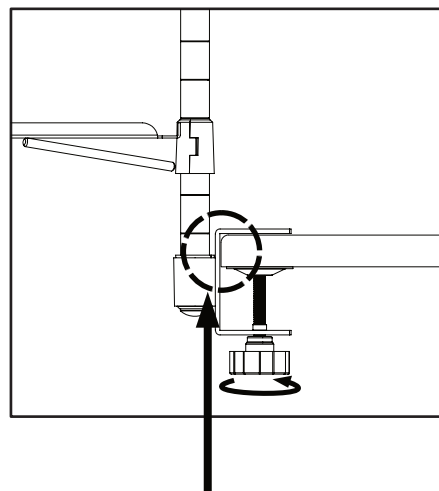
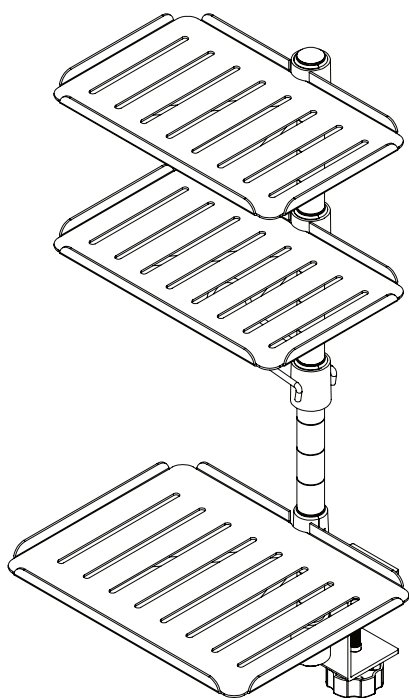
- 3 2で組み立てた支柱のお好みの位置に⑦テーパースリーブの細い部分が下になるように取り付け、③クランプに支柱を挿し込みます。



- 4 3で組み立てた支柱に⑦テーパースリーブを細い部分が上になるように取り付け、お好みの位置に①棚板（小）、②棚板（大）、④ヘッドセットハンガーを取り付けます。このとき、棚板・ヘッドセットハンガーをテーパースリーブに強くはめ込むと、回転させにくくなります。手で左右に動かせる程度にはめ込んでください。



- 5 クランプをしっかりと締めて、デスクに取り付けたら完成です。



⚠ デスクとクランプは隙間なく取り付けてください。

取付可能天板厚 : 1.5cm~4.5cm

棚板・ヘッドセットハンガーの位置を変えたい場合

- 1 製品をデスクから取り外し、棚板・ヘッドセットハンガーの根本部分と支柱部分をそれぞれ持って捻りながら取り外してください。
- 2 支柱同士を繋いでいるポールジョイント部が緩んでいないか確認してください。
- 3 取り外しが完了したら、組み立て手順 4 を参考にして、変更する位置に取り付けてください。

