

# ゲーム機収納ラック キャビネットタイプ BHS-640G 取扱説明書

※小さなお子様のご使用になる場合は※  
保護者の方が当取扱説明書をよくお読みになり、使用中はお子様につき添ってください。

本製品をお買い上げいただき、誠にありがとうございます。本製品をご使用の際は必ず本書をお読みいただき、ご理解の上、正しくご使用ください。また、お読みいただいた後も、この説明書は大切に保管してください。

本製品はラックとして使用されることを目的としています。それ以外の目的で使用しないでください。

## FOR USE IN JAPAN ONLY

使用者は、必ずこの取扱説明書の内容を理解してからご使用下さい。

Read this instruction manual and make sure you thoroughly understand its contents before using this product.

## 品質表示

型番	BHS-640G
寸法	幅 70cm × 奥行 35cm × 高さ 51.5cm
表面材	プリント紙化粧繊維板
原産国	中国
耐荷重	総耐荷重35kg以下（天板・各棚：各10kg以下、引き出し：5kg以下）



## 警告

死亡または重傷などを負う可能性が想定される内容を示しています。

- 製品の分解や改造、修理は絶対におやめください。思わぬ事故やけがの原因となり大変危険です。
- 本製品の内部または付近で火気を使用しないでください。火災の原因となるおそれがあります。
- 不要になった梱包袋を頭からかぶったりしないでください。窒息など重大な事故につながるおそれがあります。



## 注意

傷害を負う可能性または物的損害のみが発生する可能性が想定される内容を示しています。

## 組み立てのご注意

- 組み立てる前に各部品に不足や不具合がないかご確認ください。不足や不備があった場合はただちに組み立てを中止してください。
- 組み立ておよび設置は大人2人以上で行ってください。
- けがや汚れを防止するため、必ず手袋を着用して組み立ておよび設置を行ってください。
- 組み立て時は周囲に何も無い平で広い場所で行ってください。
- 組み立て時は、床や壁、他の家具の傷を防止するために敷物を敷いてください。
- 別途プラスドライバーをご用意ください。
- ネジ・ボルトの取り付け前に、ネジ・ボルト穴の異物をきれいに取り除いてください。
- ネジ・ボルトは最初からきつく締めないでください。まず全てのネジ・ボルトを仮締めし、しっかりと組み合わさったことを確認してから、最後にしっかりとネジ・ボルトを固定してください。
- 製品の使用前に、各部品がしっかりと固定されていることをご確認ください。

## ⚠ 使用上のご注意

- 全てのパーツは必ず取り付けて使用してください。
- 本製品は室内用です。屋外では使用しないでください。
- 本製品のいずれかの部品にひび、破損などの異常が生じた場合は直ちに使用を中止してください。けがをするおそれがあります。
- 本製品の耐荷重は品質表示に記載のとおりです。耐荷重以上の荷重は加えないでください。転倒または破損の原因となり、けがをするおそれがあります。
- 製品は床面が平らで、強度が十分な場所に設置・使用してください。不安定な場所で使用すると転倒や破損の原因となり、けがをするおそれがあります。
- 製品の上に立ち上がったり、踏み台代わりに使用しないでください。転倒してけがをするおそれがあります。
- 製品を台車やカート代わりに使用しないでください。破損しけがをするおそれがあります。
- 本製品の上に、加熱した鍋や湯沸かし、熱い湯呑などを直接置かないでください。熱いものを置く際は、必ずコースター等をご使用ください。変色や変形の原因となります。
- 濡れたものを載せないでください。破損や劣化、カビの原因となるおそれがあります。
- 本製品の一箇所に過度な荷重は加えないでください。破損または転倒の原因となり、けがをするおそれがあります。
- 製品の上段のみに片寄って収納しないでください。バランスがくずれて転倒し、けがをするおそれがあります。
- 本製品に寄りかかったり、物を立てかけたりしないでください。製品が転倒し、破損やけがをするおそれがあります。
- 強く引っ張ったり、無理な力を加えないでください。破損するおそれがあります。
- 引き出しを使用する際は、手や指を挟まないよう十分ご注意ください。けがをするおそれがあります。
- 引き出しを使用する際は、引き出しの中央部を持ってゆっくりと動かしてください。引き出しを勢いよく動かしたり、勢い良く物を載せたり、大きな衝撃を与えると破損やけがの原因となるおそれがあります。
- 引き出しを引き出した状態で体重をかけたり、重いものを載せたまま長時間放置することはおやめください。変形や破損、転倒の原因となり、けがをするおそれがあります。
- フックを持って、本製品を持ち上げないでください。フック部分が破損するおそれがあります。
- 製品特性上、可動箇所は傷が発生するおそれがあります。予めご了承ください。
- 長時間同じ場所で使用すると、接地面が変形・変色する場合があります。必要に応じて保護シート等をご使用ください。
- 本製品を移動させる際は、天板の上の物を下ろしてください。天板の上に物を載せたまま移動させると、積載物が落下し、破損またはけがをするおそれがあります。
- 棚板・引き出しに物を載せたまま移動させる際は、すべてのケーブル類をコンセントから外し、積載物が落下しないよう十分注意しながらゆっくりと動かしてください。破損または落下物によりけがをするおそれがあります。
- 天板・棚板に物を載せる場合は天板・棚板からはみ出さないようにしてください。転倒または落下物によりけがをするおそれがあります。
- 移動時以外はキャスターにロックをかけてください。地震等で不意に移動したり転倒したりしてけがをするおそれがあります。
- 防虫および殺虫剤、消臭剤や除菌剤などは直接製品に散布しないでください。劣化や変色の原因となるおそれがあります。
- 下記のような場所での使用はおやめください。劣化や色あせ、カビなどが発生するおそれがあります。
  - 直射日光に長時間さらされる場所
  - 冷暖房器具の熱や風が直接あたる場所
  - 高温多湿な場所

## ■ ホルムアルデヒドについて

### ● ホルムアルデヒドとは

シックハウス症候群を引き起こす原因物質の一つといわれています。常温で気化し、無色で刺激臭があるのが特徴です。主に家具や建材に使用される塗料や接着剤に含まれており、常温で気化するというその性質上、徐々に室内に放散され滞留します。

ホルムアルデヒドに汚染された室内に長時間滞在すると、目・鼻・喉への刺激や、咳やくしゃみといったアレルギー症状が現れることがあります。また、室内に滞留しているホルムアルデヒドの濃度が高い場合は、呼吸困難等の重篤な症状を引き起こすおそれがあります。

### ● 家具を設置する室内の換気について

アレルギー症状を発生しにくくするために、下記に記載する定期的な室内の換気を行ってください。

- ・製品の開梱及び組み立ては、風通しの良い十分換気できる部屋で行う。
- ・初めて使用になる前に、製品を設置した部屋の換気を十分に行う。
- ・製品を設置してからも、部屋を長時間締め切ったままにせず、こまめに部屋の換気を行う。

### ● 化学物質に敏感な体質のお客様へ

ホルムアルデヒドをはじめとする化学物質の許容量には個人差があります。したがって、室内に滞留しているホルムアルデヒドの濃度が、健康上望ましいとされる濃度値以下の濃度であってもアレルギー症状が現れる可能性があります。

可能な限りホルムアルデヒドの放散が少ない材料を使用しておりますが、全く放散されないわけでありませんので、予めご注意ください。

### ● アレルギー症状が疑われる場合

何らかのアレルギー症状が起きた際は、すみやかに医師にご相談されることをおすすめします。

## ■ メンテナンス・廃棄方法

- 各パーツに破損や異常がないか、定期的に製品全体を点検してください。破損や異常が認められた場合は直ちに使用を中止してください。
- ネジ・ボルトや各パーツに緩みがないか、定期的に製品全体を点検してください。緩みがある場合は、しっかりと固定し直してください。
- 本製品が濡れたり湿ったりした場合は、直ちに水分を乾いた布で十分に拭き取り、風通しの良い日陰でよく乾かしてください。濡れたまま放置しておく、カビや臭気の原因となります。
- 本製品を廃棄の際は、各地方自治体の廃棄区分に従って廃棄してください。

### 【製品のお手入れ方法】

- 本製品を清掃する際はアルコール、ベンジン、磨き粉などは使用しないでください。変色や変形の原因となります。
- 本製品を清掃する際は柔らかい布で乾拭きしてください。
- 本製品を水拭きする場合は固く絞った柔らかい布で拭き上げ、直射日光が当たらない風通しの良い場所で十分に乾燥させてください。湿気が残っていると、劣化やカビの原因となります。

## ■ 組立前にお読みください



確実な組み立てのため、ネジ・ボルトを取り付ける際はまず手で回して取り付けてください。ネジ・ボルト穴に正しいネジ・ボルトが真っ直ぐ入ったことを確認し、全ての部品を組み合わせてから最後にドライバーでしっかりと増し締めしてください。

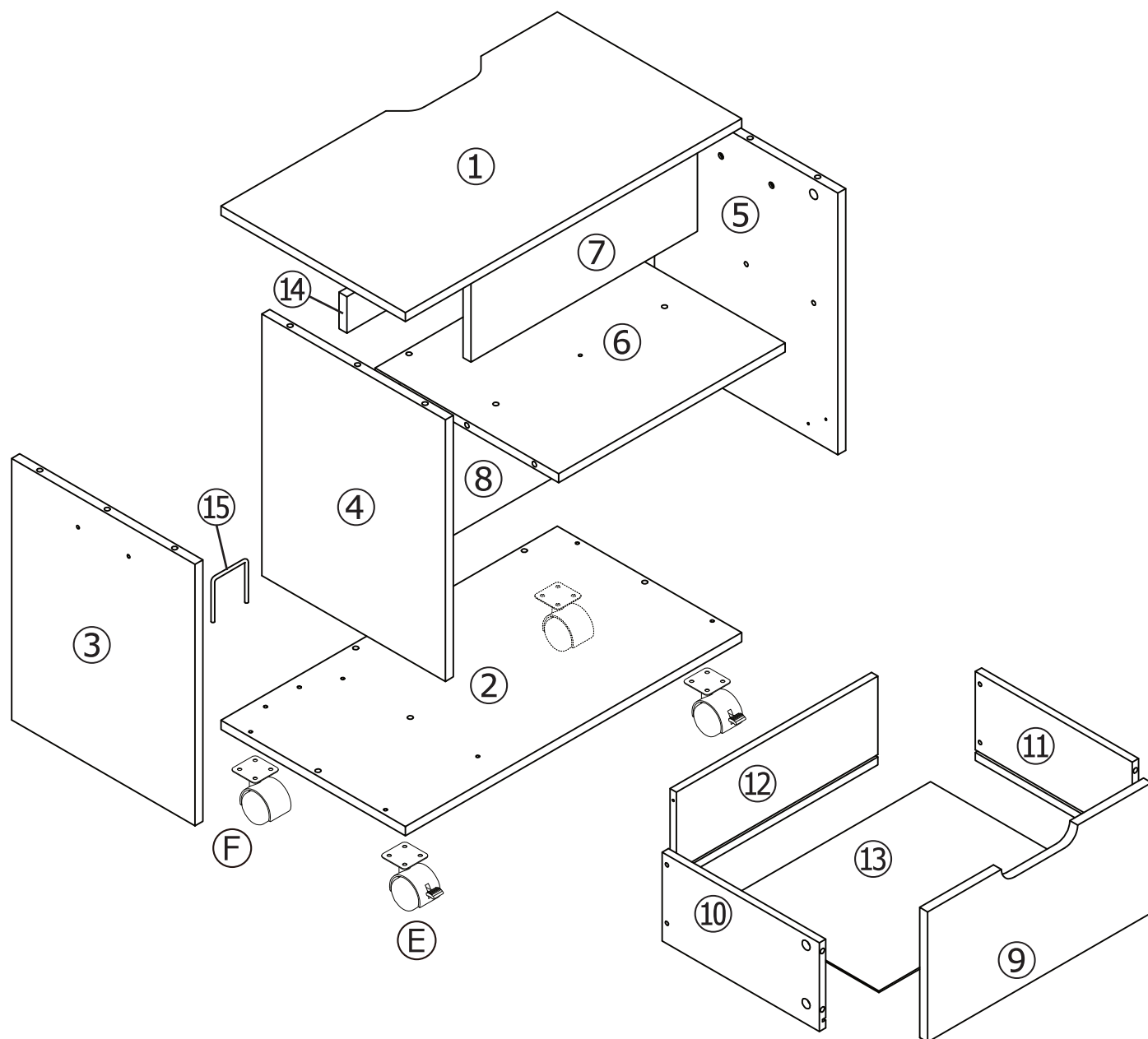
最初にきつくネジ・ボルトを締めてしまうと、後から組み立てる部品においてネジ・ボルトとネジ・ボルト穴位置が合わなくなることがあります。

無理な力で斜めにねじ込むとネジ・ボルト穴がつぶれネジ・ボルトが入らなくなります。

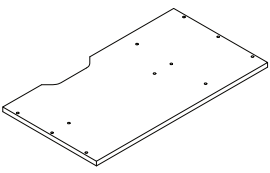
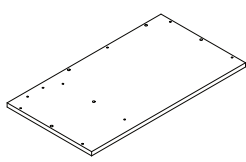
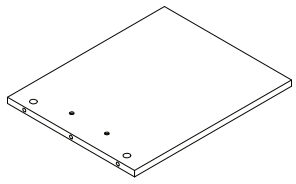
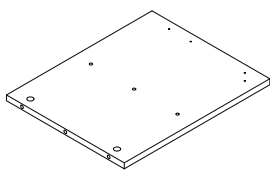
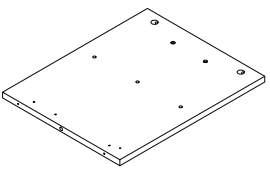
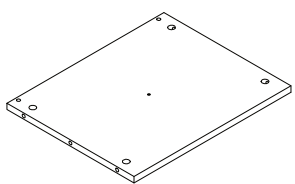
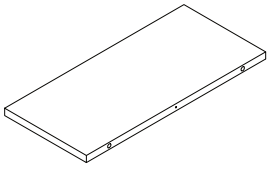
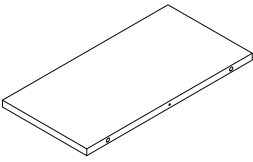
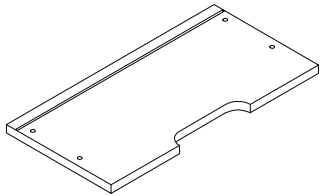
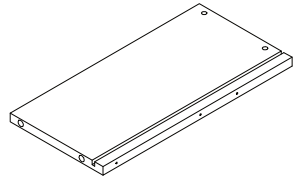
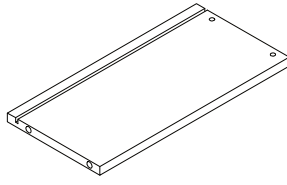
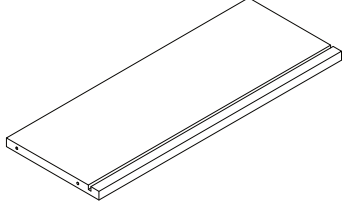
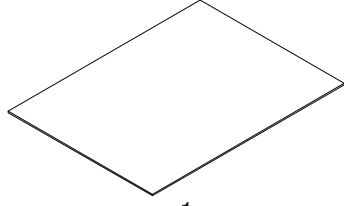
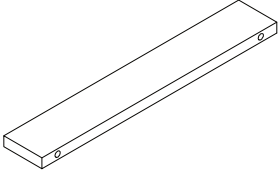
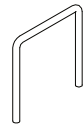
また、誤ったネジ・ボルトを使用すると製品が破損する場合があります。

※誤った組立方法にて製品が破損した場合は、製品保証の対象外となりますのでご注意ください。



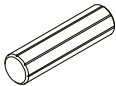
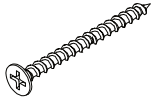
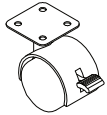
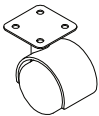

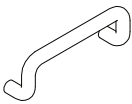




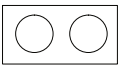
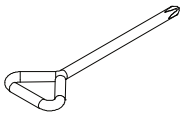
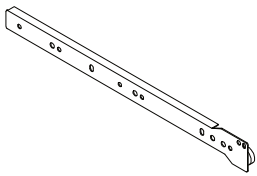
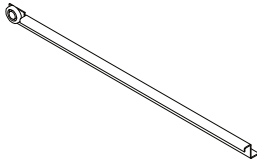
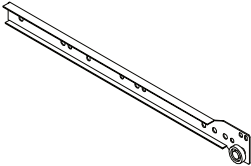
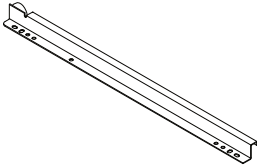
## ■ 全体図



■ 部品・付属品

①	天板	②	底板	③	側板 (左)
 <p>×1</p>		 <p>×1</p>		 <p>×1</p>	
④	側板 (中)	⑤	側板 (右)	⑥	棚板
 <p>×1</p>		 <p>×1</p>		 <p>×1</p>	
⑦	中仕切り板	⑧	背板	⑨	引き出し用前板
 <p>×1</p>		 <p>×1</p>		 <p>×1</p>	
⑩	引き出し用側板 (左)	⑪	引き出し用側板 (右)	⑫	引き出し用背板
 <p>×1</p>		 <p>×1</p>		 <p>×1</p>	
⑬	引き出し用底板	⑭	落下防止板	⑮	ストッパー
 <p>×1</p>		 <p>×1</p>		 <p>×1</p>	

■ 部品・付属品

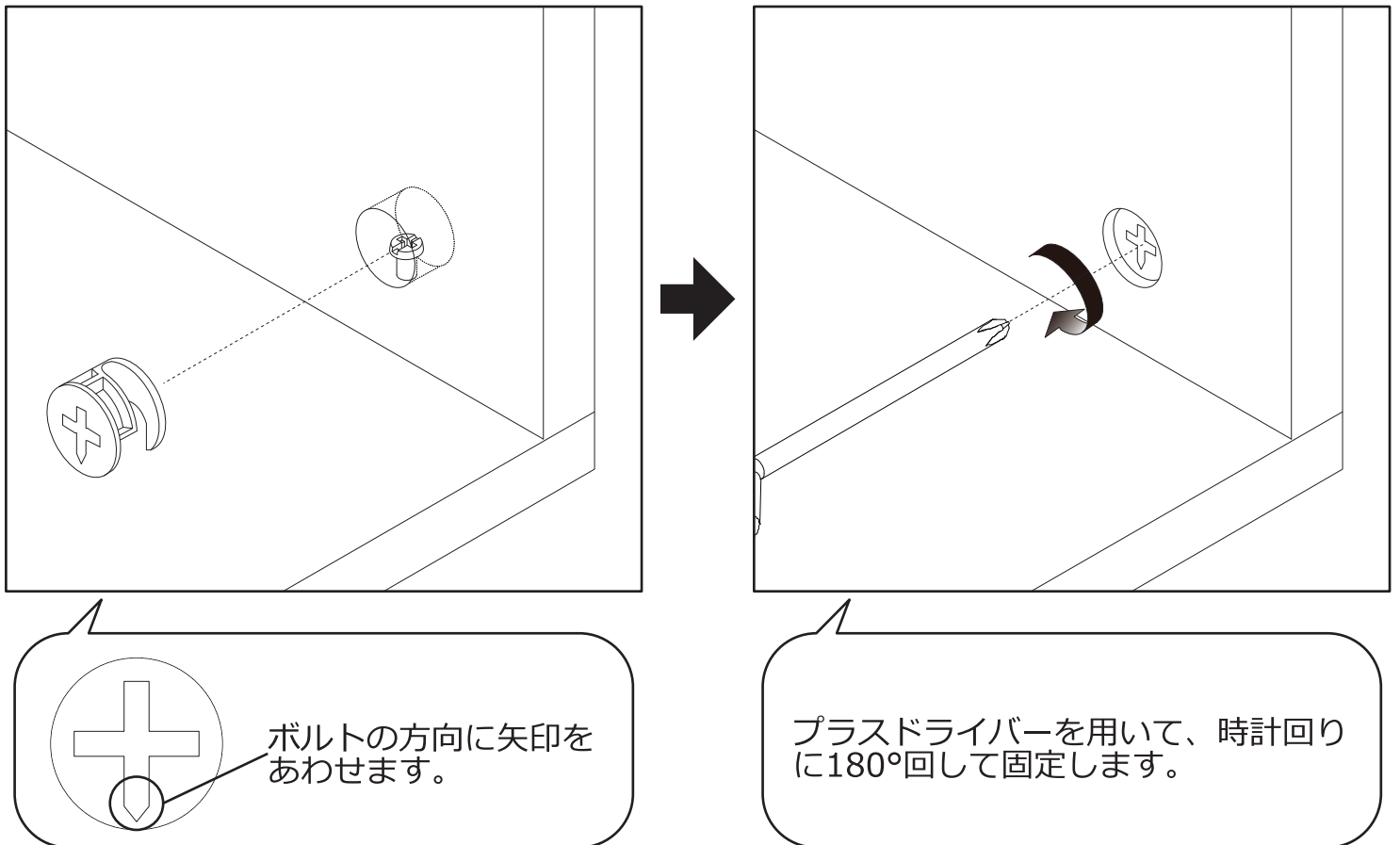
A	カムロックボルト	B	カムロックナット	C	木ダボ	D	ネジ (a)
							
×14		×14		×18		×4	
E	ロック付き キャスター	F	ロックなし キャスター	G	ネジ (b)	H	フック
							
×2		×2		×8		×1	
I	ボルト	J	ネジ (c)	K	ネジ (d)	L	木ダボ用接着剤
							
×2		×16		×14		×1	
M	化粧シール	N	ミニプラスドライバー	CL	レール受け (左)		
							
×1		×1		×1			
DL	レール (左)	CR	レール受け (右)	DR	レール (右)		
							
×1		×1		×1			

# ⚠️ 組み立てる前には必ずご確認ください

## ● パーツに過不足・異常はありませんか？

本製品は構造上、組み立て後に分解しにくい製品です。かならず、組み立て前にすべてのパーツが過不足なく揃っているか、また全てのパーツに異常がないかを確認してください。万が一過不足や異常が発見された場合は、組み立てを中止し、18ページに記載のサポート窓口までお問い合わせください。

## ● カムロックの取り付け方法



## ● 接着剤には中蓋があります

㊦ 木ダボ用接着剤には中蓋が取り付けられています。組み立ての直前に、㊦ 木ダボ用接着剤の中蓋を外してください。

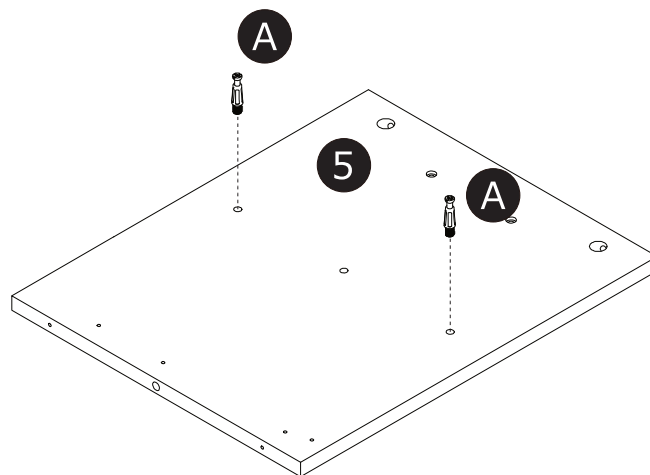
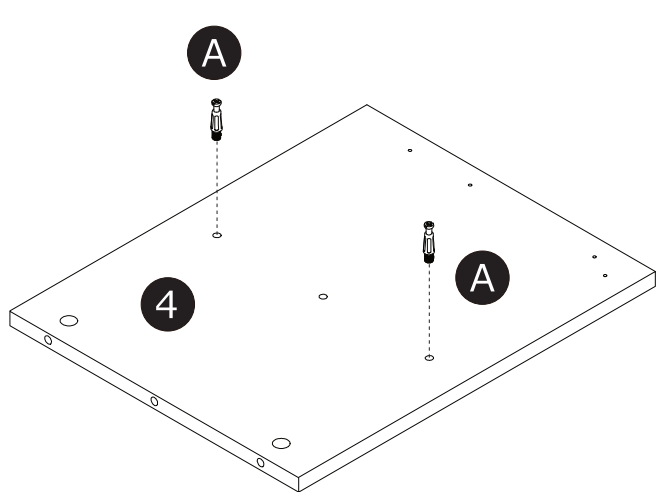
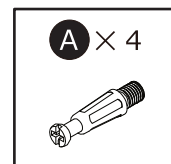
## ● 別途プラスドライバーをご用意ください。

本製品に付属している㊦ミニプラスドライバーは、狭い場所でのネジ締めに適した、ミニサイズのドライバーです。本製品に付属するすべてのネジ・ボルト類にご使用いただけますが、長いネジが締めにくい場合は、別途市販のプラスドライバーをご用意ください。

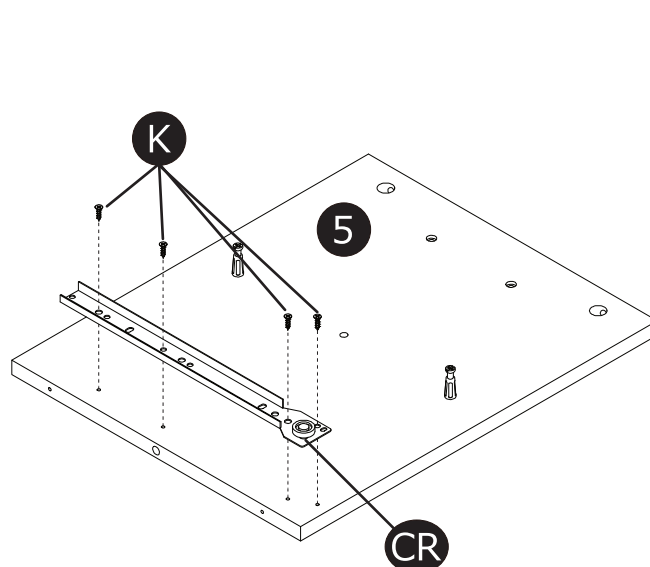
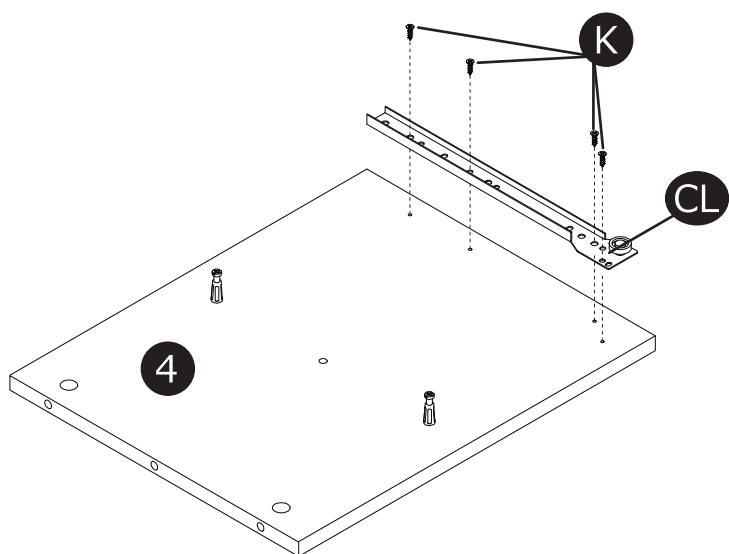
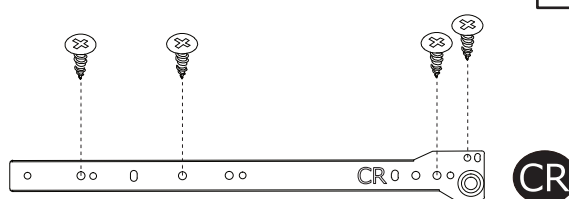
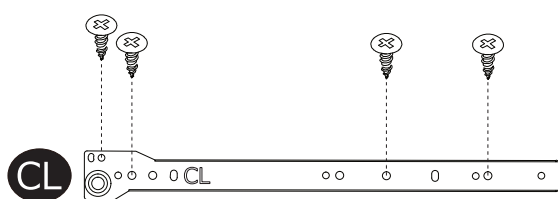
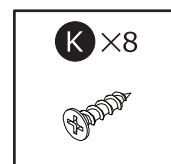


## ■ 組み立て手順

- 1 ④側板（中）と⑤側板（右）に カムロックボルトを取り付けます。  
このとき、カムロックボルトが斜めに入らないようご注意ください。

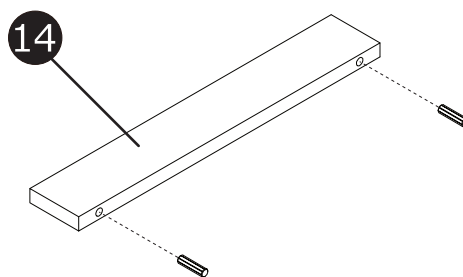
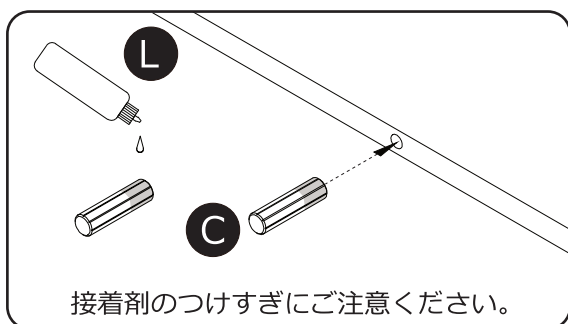
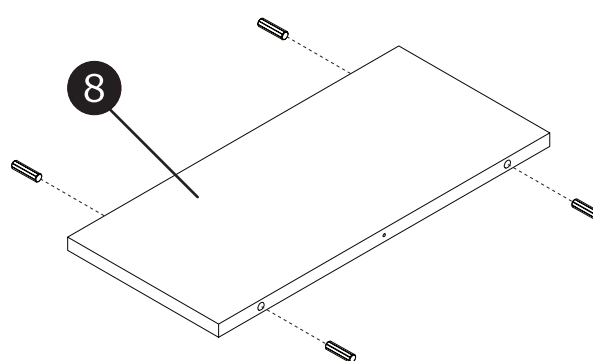
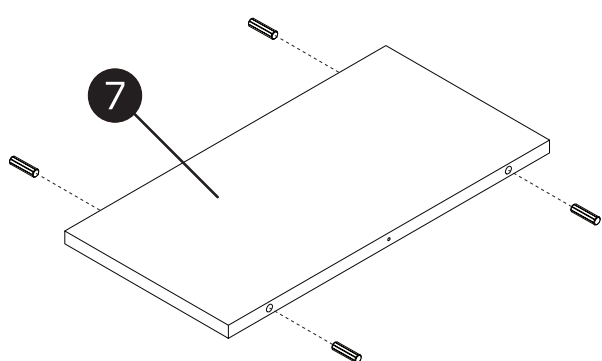
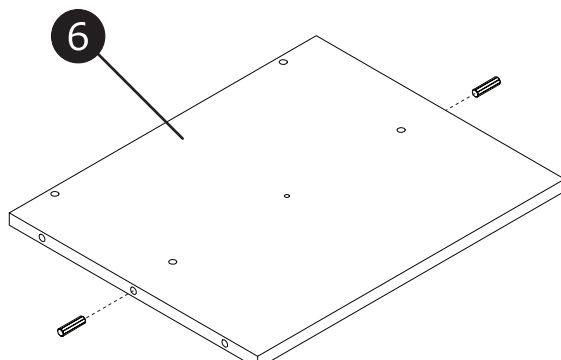
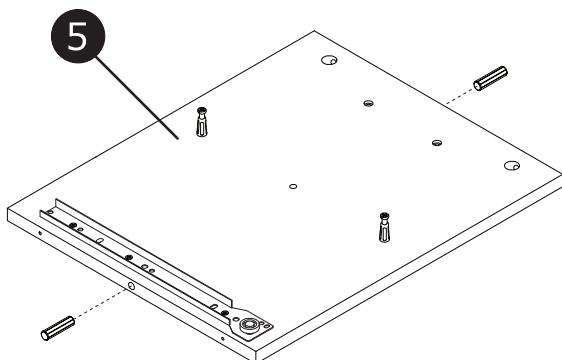
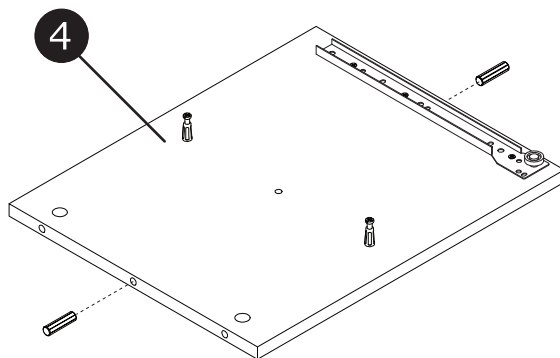
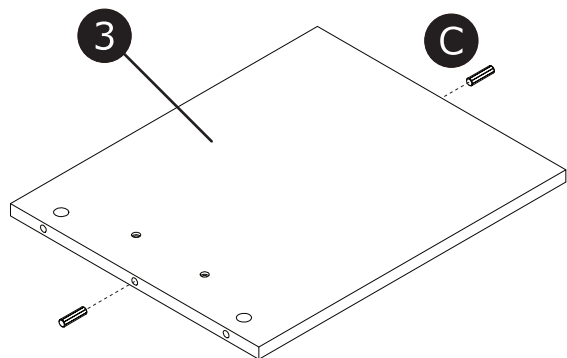
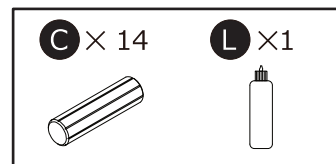


- 2 ④側板（中）と⑤側板（右）にⒸ/Ⓓレール受け（左・右）を、それぞれ取り付けます。

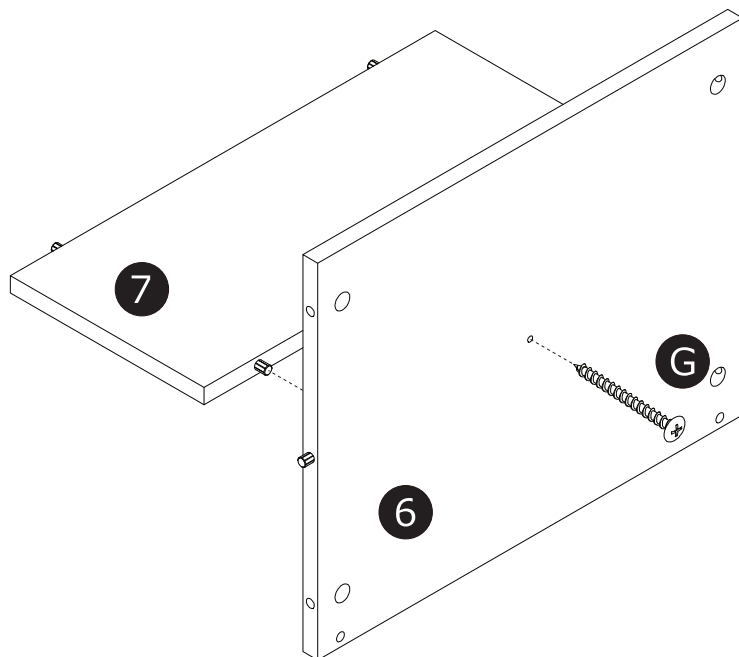
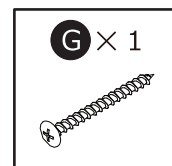




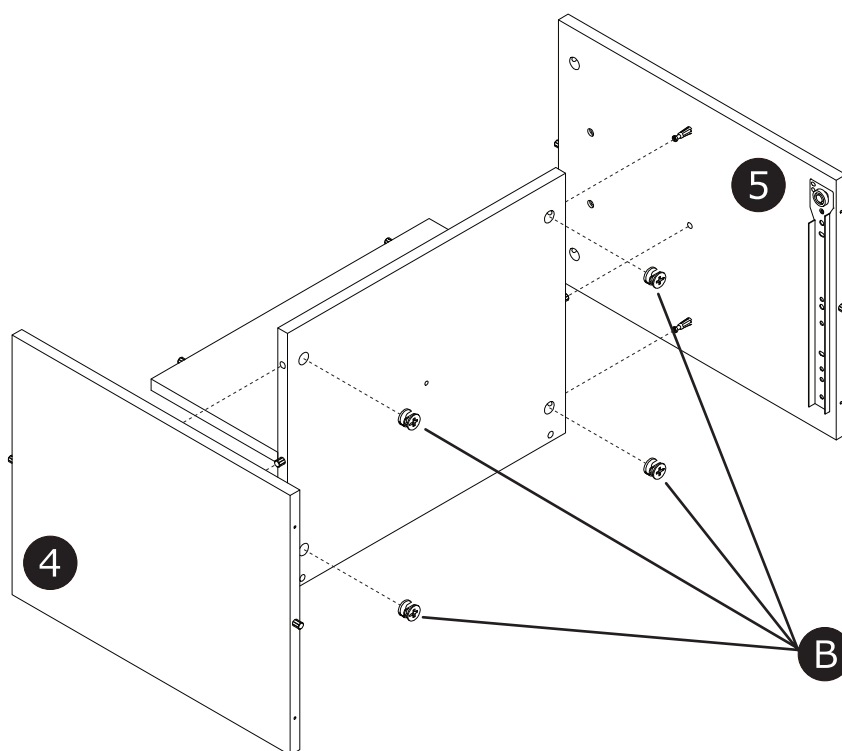
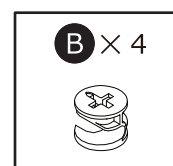
**3** それぞれの板に◎木ダボを取り付けます。  
 ※付属の◎木ダボ用接着剤を使用してください。  
 ※◎木ダボ用接着剤には中蓋が取り付けられています。  
 ご使用の前に、◎木ダボ用接着剤の中蓋を外してください。



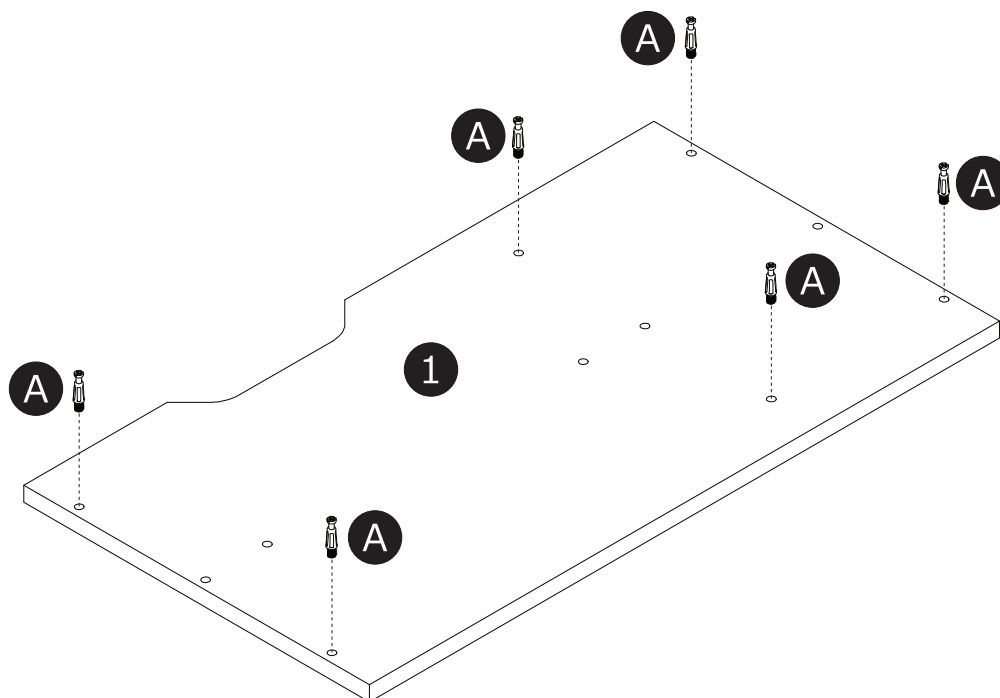
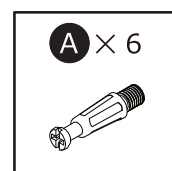
4 3で木ダボを取り付けた⑥棚板と⑦中仕切り板を組み合わせます。



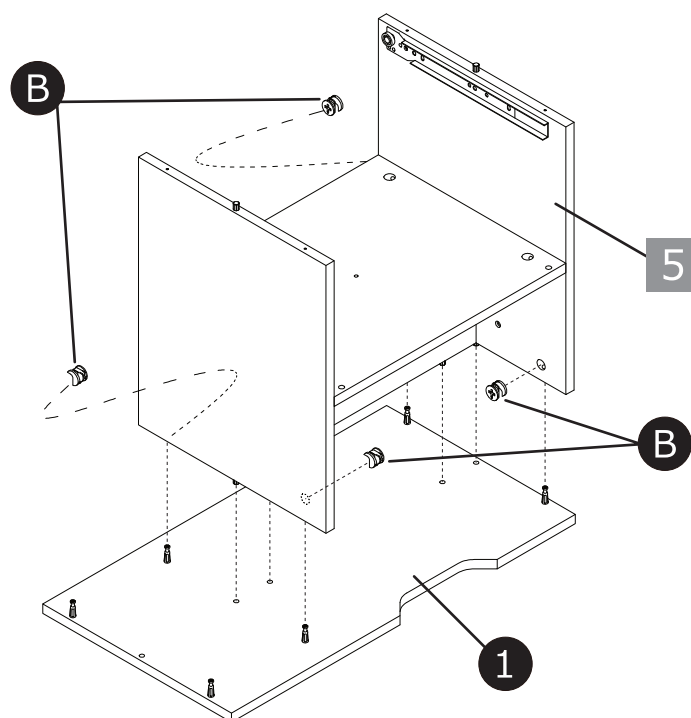
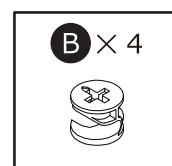
5 4で組み立てた棚板に④側板（中）と⑤側板（右）を取り付けます。  
※カムロックの取り付け方法については6ページをご確認ください。



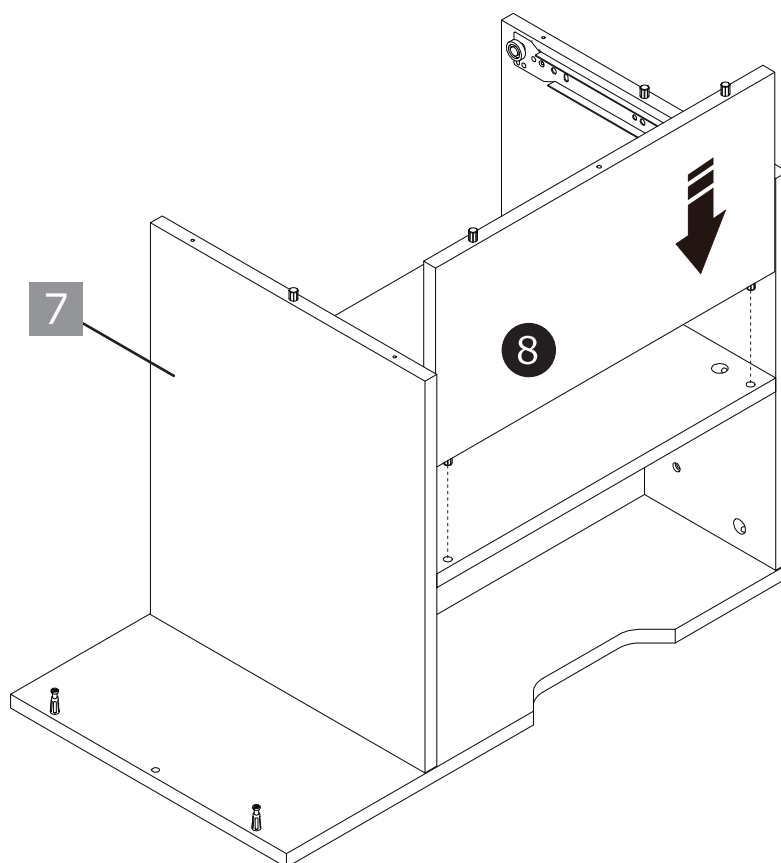
6 ①天板にⒶカムロックボルトを取り付けます。  
このとき、カムロックボルトが斜めに入らないようご注意ください。



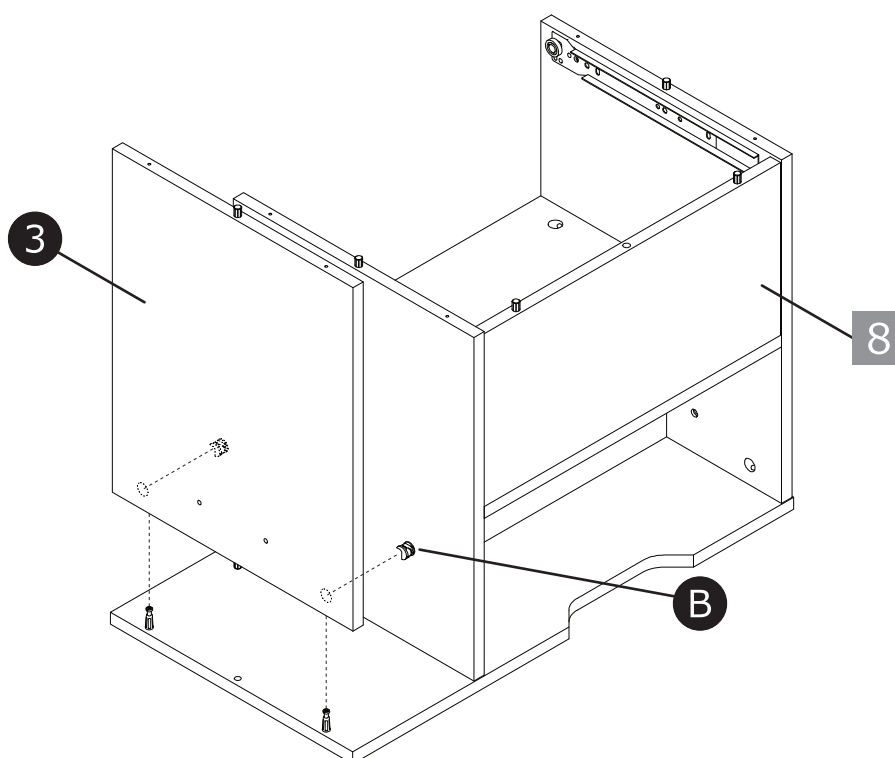
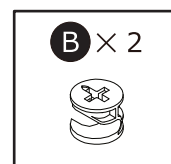
7 5で組み合わせた棚板に①天板を取り付けます。



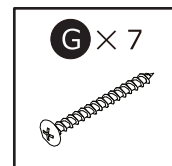
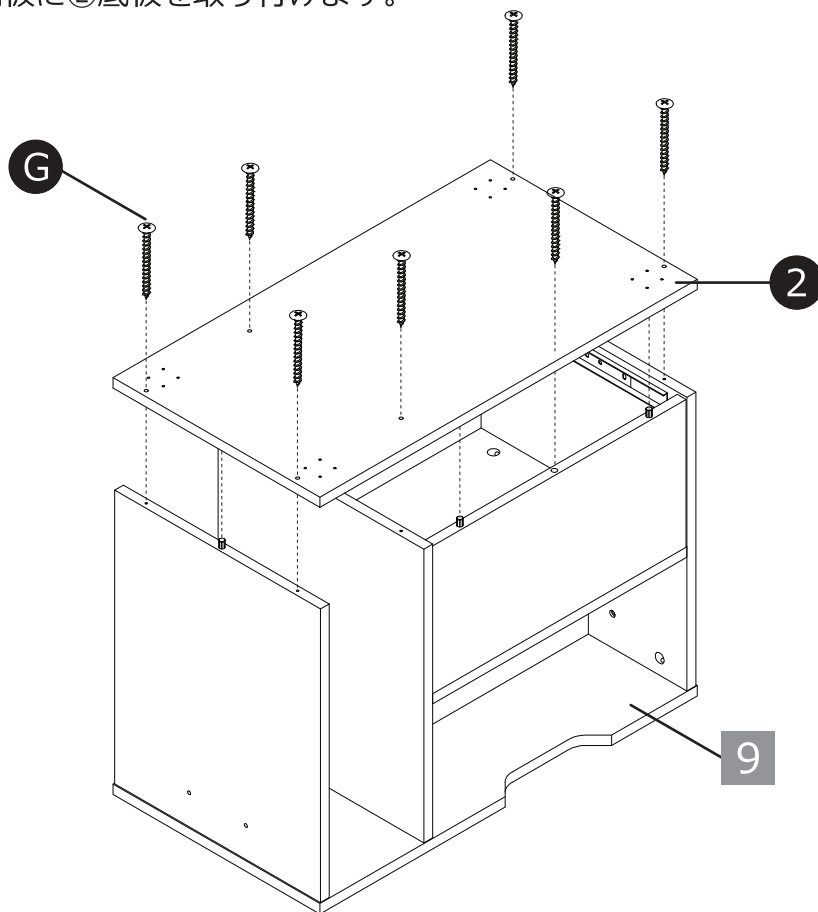
8 7で組み立てた棚板に⑧背板を取り付けます。



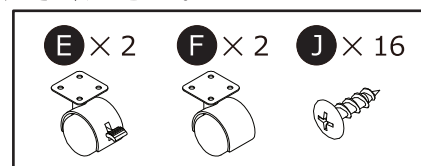
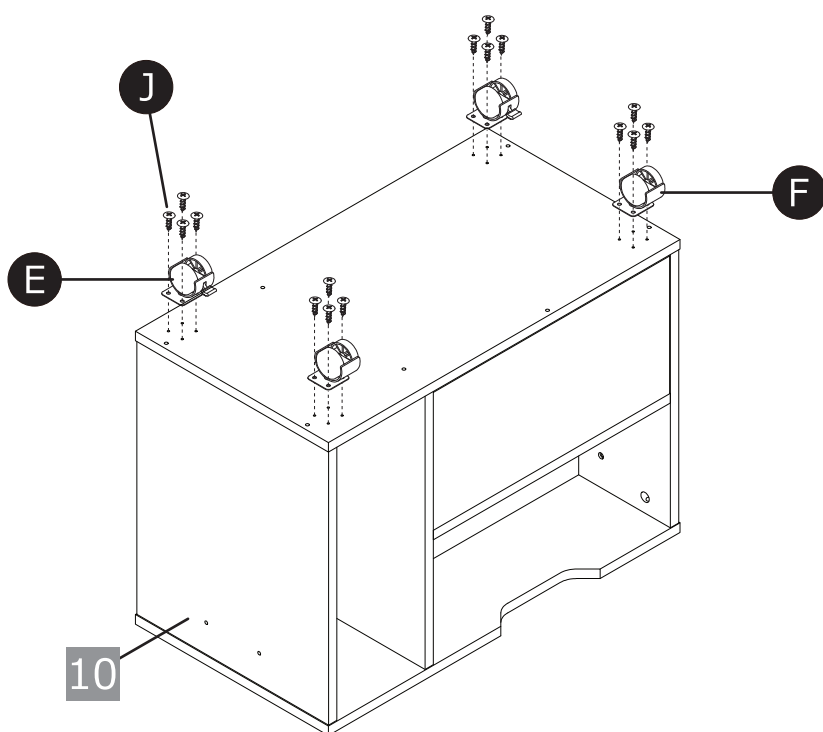
9 8で組み立てた棚板に③側板（左）を取り付けます。



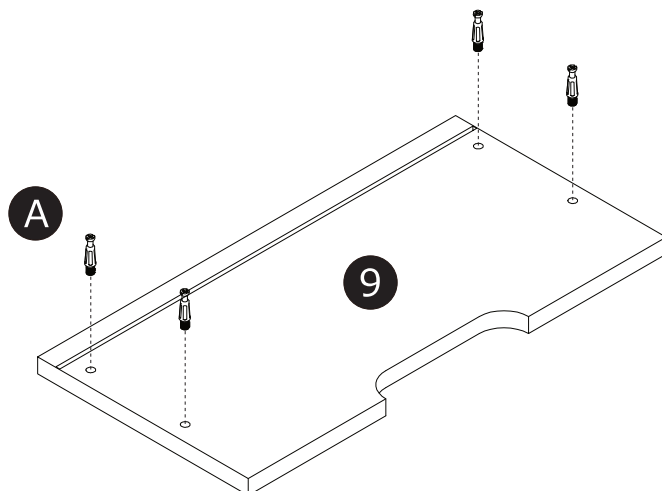
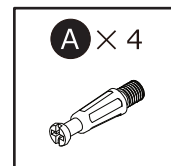
10 9で組み立てた棚板に②底板を取り付けます。



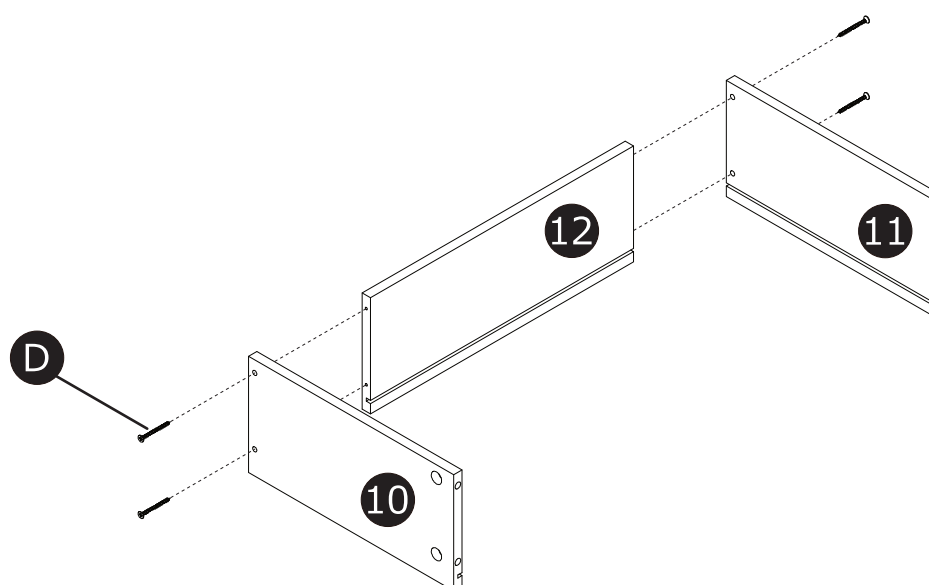
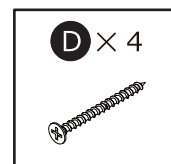
11 10で取り付けした底板にキャスターを取り付けます。  
キャスターはロック付きとロックなしがそれぞれ2つずつ同梱されています。本製品の設置場所に合わせて、ロックが操作しやすいようお好みで取り付けてください。



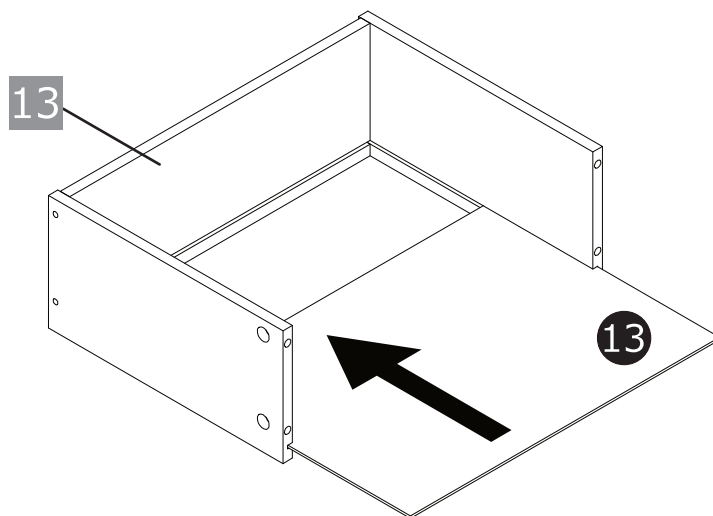
12 ⑨引き出し用前板に①カムロックボルトを取り付けます。



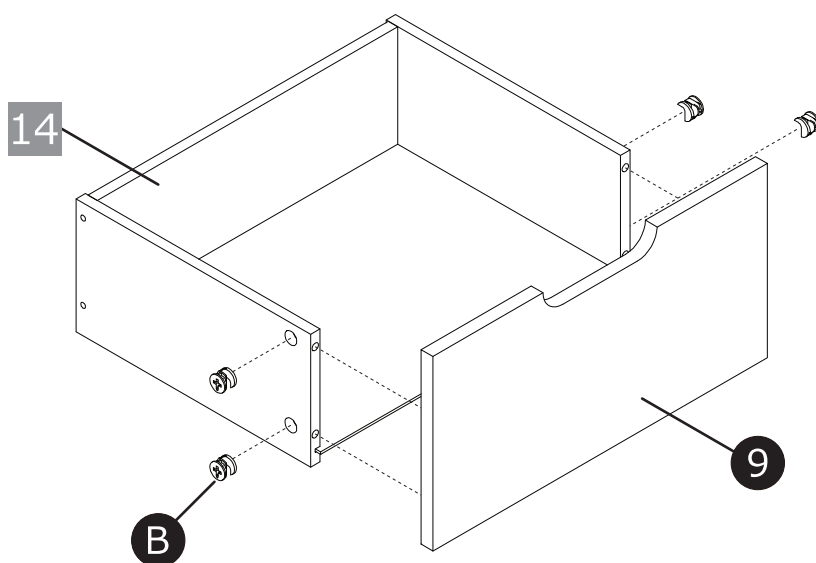
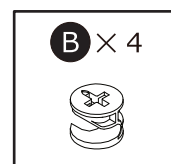
13 ⑩引き出し用側板（左）、⑪引き出し用側板（右）と⑫引き出し用背板を組み合わせます。



14 13で組み立てた引き出し用側板・背板に、⑬引き出し用底板を取り付けます。

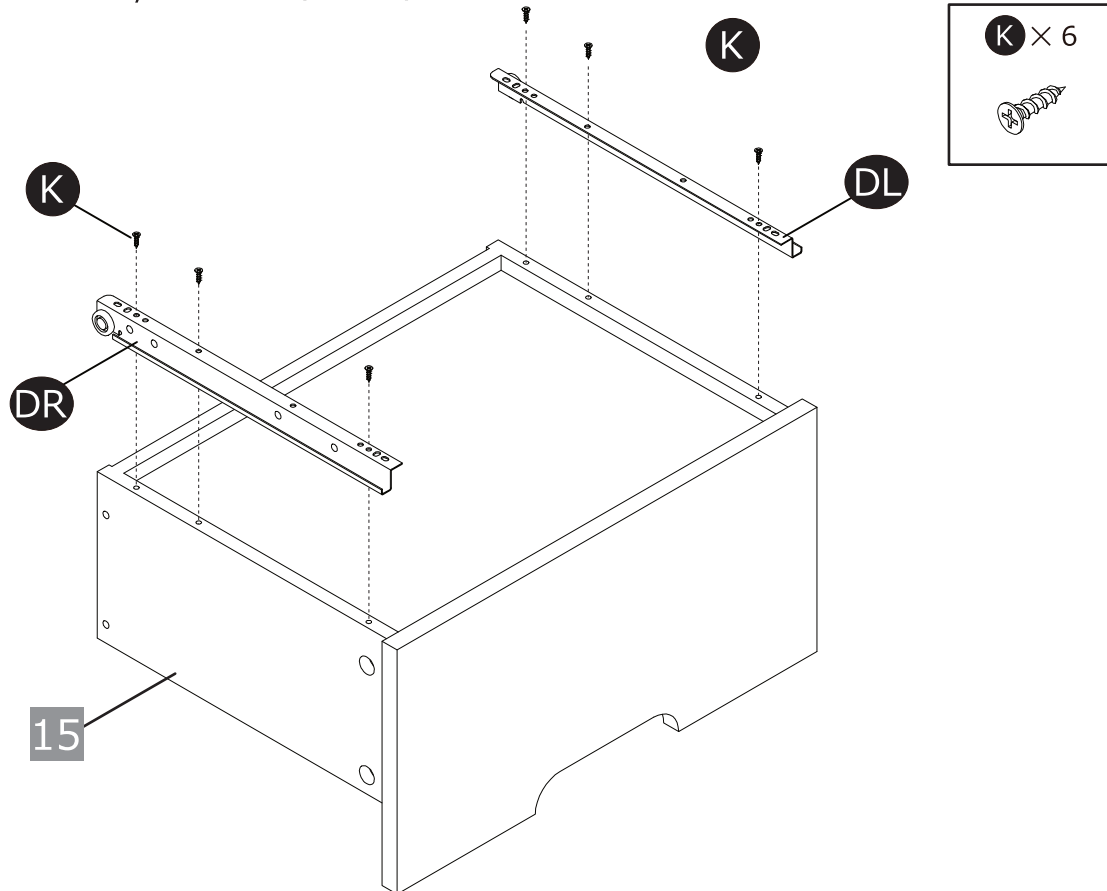


15 14で組み立てた引き出しに⑨引き出し用前板を取り付けます。

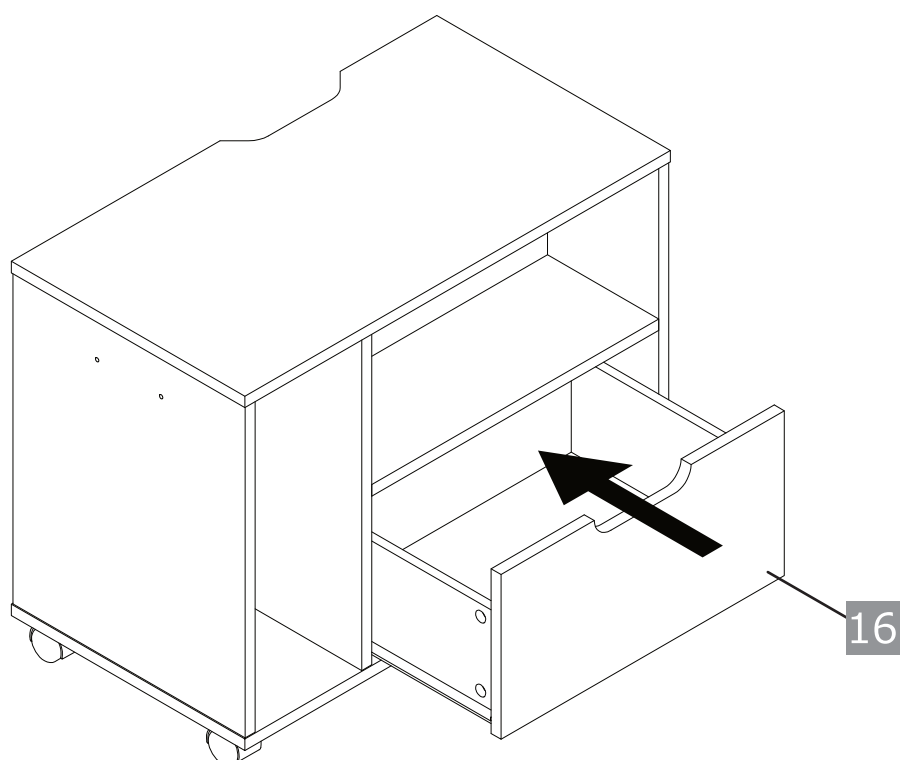




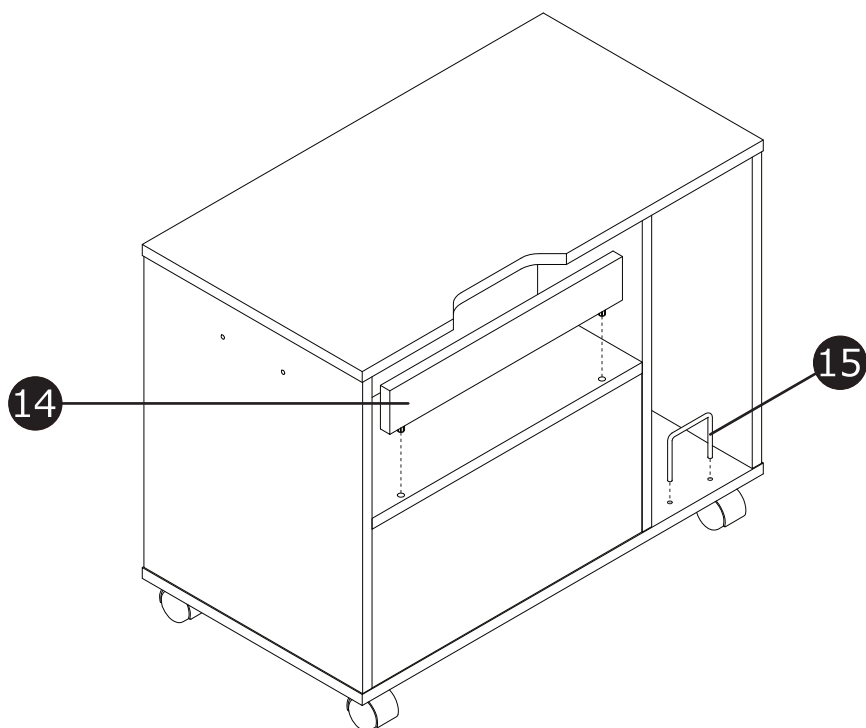
16 15で組み立てた引き出しにDL/DRレール（左・右）を取り付けます。



17 16で組み立てた引き出しを本体に取り付けます。

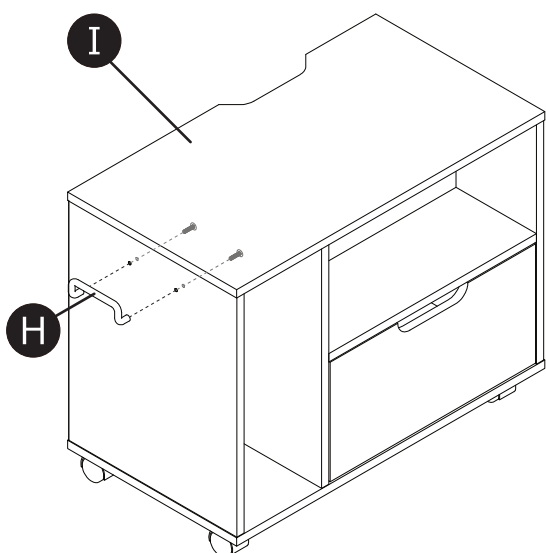
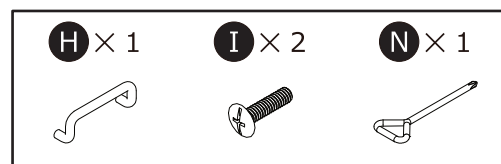


- 18 本体の背面（引き出しを取り付けた面と反対側の面）に⑭落下防止板と⑮ストッパーを取り付けます。

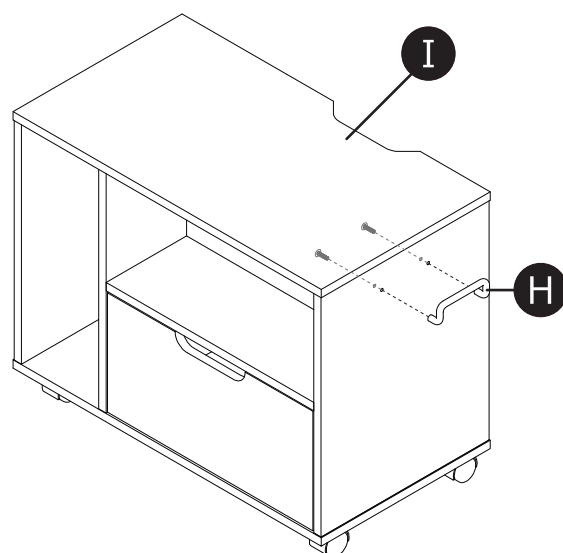


⑭落下防止板を本体に取り付ける際は、接着剤は使用しないでください。  
接着剤を使用すると、ケーブル類を整理する際に取り外しができなくなります。

- 19 本体のに⑨フックを取り付けます。  
フックは左右どちらかお好みで取り付けてください。

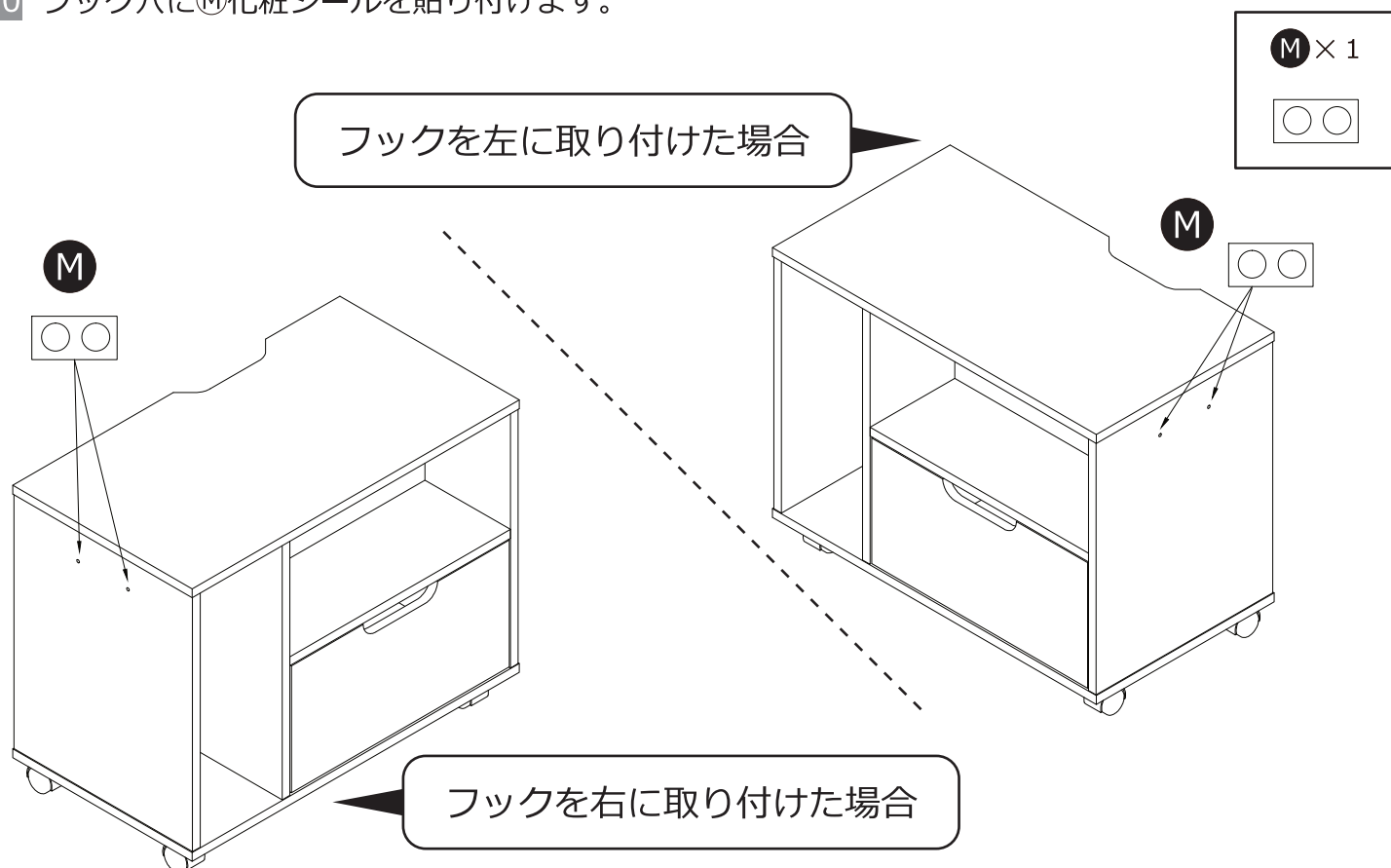


フックを左に取り付ける場合



フックを右に取り付ける場合

20 フック穴にⓂ化粧シールを貼り付けます。



21 完成です。

