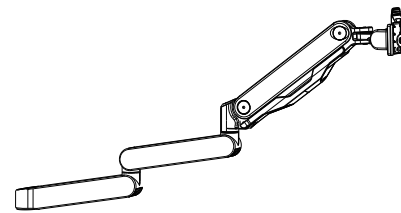


# ロングモニターアーム BMA-1ARM

## 取扱説明書



※小さなお子様のご使用になる場合は※  
保護者の方が当取扱説明書をよくお読みになり、使用中はお子様につき添ってください。

本製品をお買い上げいただき、誠にありがとうございます。本製品をご使用の際は必ず本書をお読みいただき、ご理解の上、正しくご使用ください。また、お読みいただいた後も、この説明書は大切に保管してください。

本製品はVESA規格（75×75mm or 100×100mm）に対応したモニター用のモニターアームです。  
それ以外の目的で使用しないでください。

### FOR USE IN JAPAN ONLY

使用者は、必ずこの取扱説明書の内容を理解してからご使用下さい。

Read this instruction manual and make sure you thoroughly understand its contents before using this product.

## 品質表示

型番	BMA-1ARM
寸法	全体図参照
構造部材	アルミニウム、プラスチック、スチール
表面加工	エポキシ樹脂粉体塗装
原産国	中国
耐荷重	2kg以上 9kg以下
対応ポール径	直径 3cm



## 警告

死亡または重傷などを負う可能性が想定される内容を示しています。

- 本製品にはガスが充填されている部品が使用されています。  
以下の行為は重大な事故につながるため、絶対におやめください。
  - ガスシリンダーの分解および改造
  - ガスシリンダーに傷をつけたり、破損したりするような衝撃を与えること
  - 火気の中への投入
  - 火気のそばでの使用
  - 屋外での使用
  - 高温になる場所や直射日光が当たる場所に長時間放置



## 注意

傷害を負う可能性または物的損害のみが発生する可能性が想定される内容を示しています。

### ⚠ 組み立てのご注意

- 組み立ておよび設置は大人2人以上で行ってください。
- 組み立てる前に各部品に不足や不具合がないかご確認ください。  
不足や不備があった場合は、直ちに組み立てを中止してください。
- けがや汚れを防止するため、必ず手袋を着用して組み立ておよび設置を行ってください。
- 組み立て時は、床や壁、他の家具の傷を防止するために敷物を敷いてください。
- ボルトの取り付け前に、ボルト穴の異物をきれいに取り除いてください。
- ボルトは最初からきつく締めないでください。まず全てのボルトを仮締めし、きちんと組み合わさったことを確認してから、最後にしっかりとネジ・ボルトを固定してください。
- 全てのパーツを正しく取り付けてください。
- 製品の使用前に、各部品がしっかりと固定されていることをご確認ください。
- 組み立て時に支柱から伸びているUSBケーブルが傷ついたり、切れたりしないようご注意ください。

### ⚠ 使用上のご注意

- 本製品はBauhutte製モニターアームへの取り付けを推奨しています。当社製品以外への取付けを行って生じた事故については責任を負いかねますので、予めご了承ください。
- 本製品のいずれかの部品にひび、破損などの異常が生じた場合は直ちに使用を中止してください。  
けがをするおそれがあります。
- 本製品の耐荷重は2kg以上、9kg以下です。取り付けるモニターが軽すぎると、アームの位置が固定できないため、必ず耐荷重内のモニターを取り付けてください。
- 取り付ける支柱の総耐荷重を超えないようご注意ください。
- モニターアームにぶら下がったり、もたれたりしないでください。破損やけがをするおそれがあります。
- 本製品を使用する前にモニターが壁や人にぶつからないよう、アームの可動範囲をお確かめください。  
モニターの故障や壁の破損、けがをするおそれがあります。
- 本製品に取り付けたモニターは両手で動かしてください。片手で無理に動かそうとするとモニターアームの関節部や固定部、またはモニターが破損するおそれがあります。
- 本製品は多くの関節部により構成されています。ご使用の際は関節部に指などを挟まないよう、十分ご注意ください。  
小さなお子様が使用する場合や、近くにいる場合は特にご注意ください。
- 本製品の正常使用中であっても、当製品以外の関連機器、物品に対する破損、問題に対する補償はいたしかねます。

### ■ メンテナンス・廃棄方法

- 各パーツに破損や異常がないか、定期的に製品全体を点検してください。破損や異常が認められた場合は直ちに使用を中止してください。
- ボルトや各パーツに緩みがないか、定期的に製品全体を点検してください。緩みがある場合は、しっかりと固定し直してください。
- 本製品が濡れたり湿ったりした場合は、直ちに水分を乾いた布で十分に拭き取り、風通しの良い日陰でよく乾かしてください。濡れたまま放置しておくと、サビや臭気の原因となります。
- 本製品を廃棄の際は、各地方自治体の廃棄区分に従って廃棄してください。

#### 【製品のお手入れ方法】

- 本製品を清掃する際はアルコール、ベンジン、磨き粉などは使用しないでください。変色や変形の原因となります。
- 本製品を清掃する際は柔らかい布で乾拭きしてください。
- 本製品を水拭きする場合は固く絞った柔らかい布で拭き上げ、直射日光が当たらない風通しの良い場所で十分に乾燥させてください。湿気が残っていると、劣化やサビの原因となります。

## ■ 組立前にお読みください



### 注意

確実な組み立てのため、ボルトを取り付ける際はまず手で回して取り付けてください。  
ボルト穴に正しいボルトが真っ直ぐ入ったことを確認し、全ての部品を組み合わせてから最後にドライバー・レンチでしっかりと増し締めしてください。

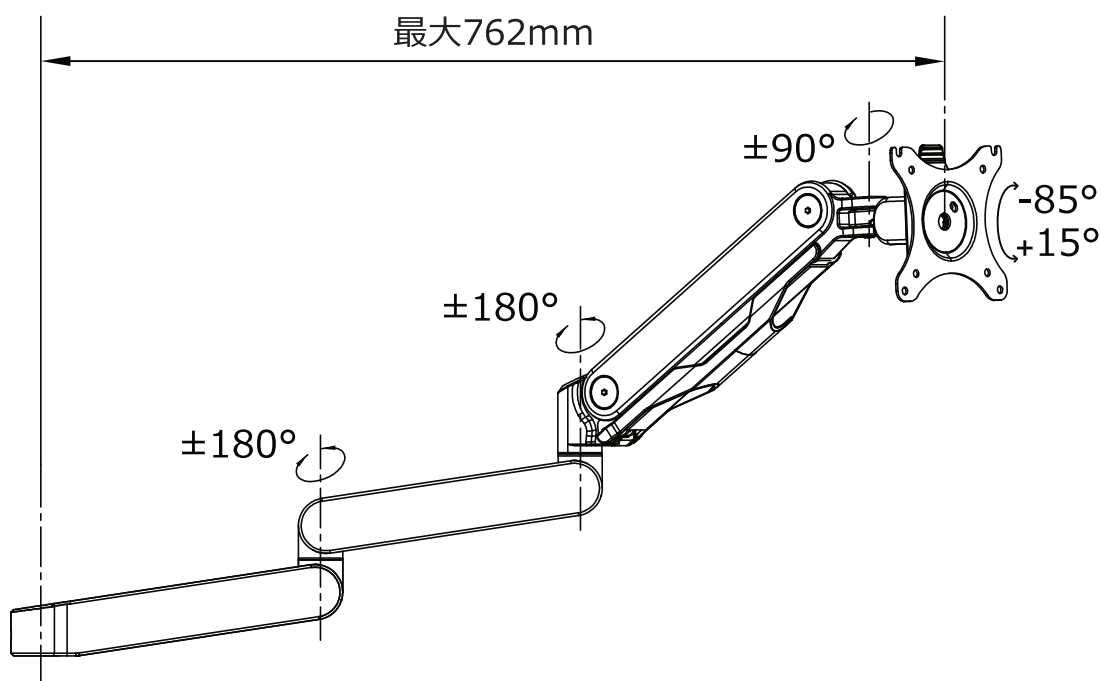
最初にきつくボルトを締めてしまうと、後から組み立てる部品においてネボルトとボルト穴位置が合わなくなることがあります。

無理な力で斜めにねじ込むとボルト穴がつぶれボルトが入らなくなります。

また、誤ったボルトを使用すると製品が破損する場合があります。

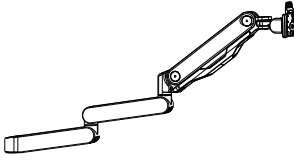

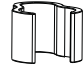
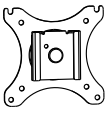
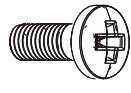
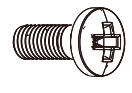


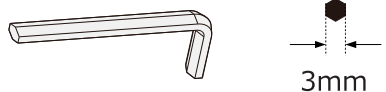
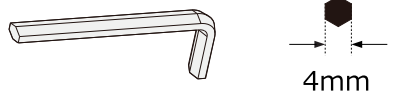

※誤った組立方法にて製品が破損した場合は、製品保証の対象外となりますのでご注意ください。

## ■ 全体図



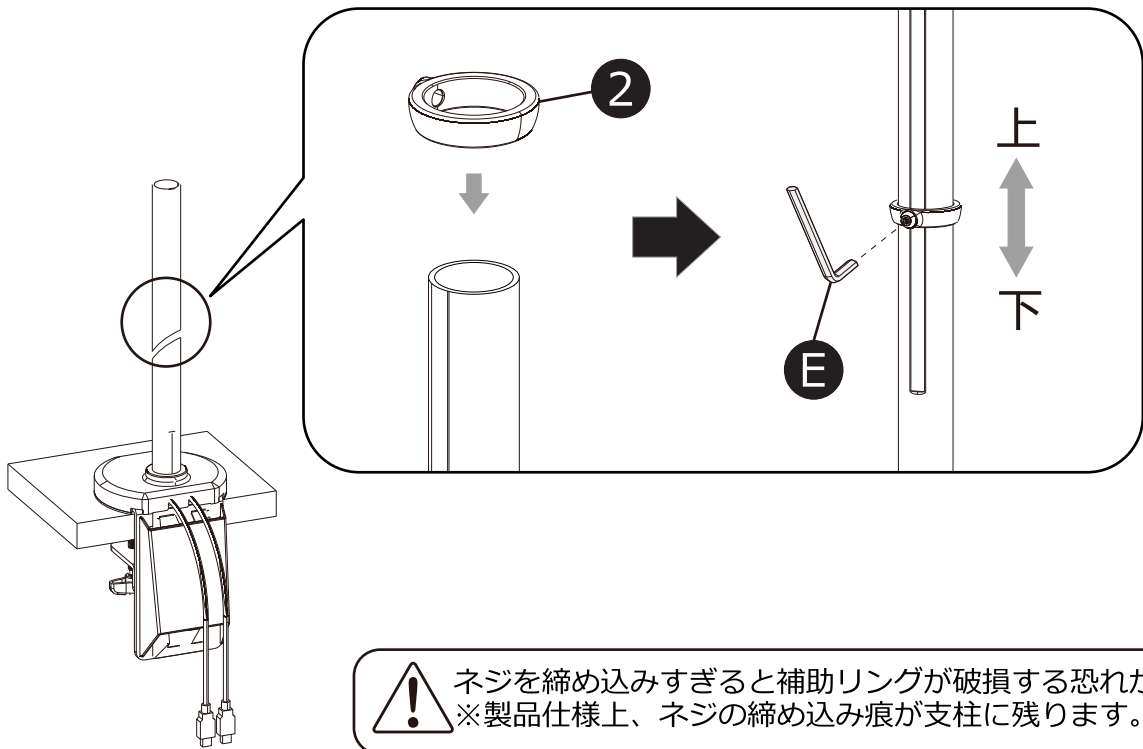
**本製品はアームのみで、支柱は付属していません。  
別売りのモニターアーム（BMA-1/2/3GS）に  
取り付けてご使用ください。**

■ 部品・付属品

①	ロングアーム	②	補助リング	③	ケーブルクリップ
 <p>×1</p>		 <p>×1</p>		 <p>×1</p>	
④	VESAマウント	A	VESA用ボルト (a) M4x12mm	B	VESA用ボルト (b) M5x12mm
 <p>×1</p>		 <p>×4</p>		 <p>×4</p>	
C	ワッシャー (A)	D	ワッシャー (B)	E	六角レンチ (a) 3mm
 <p>×8</p>		 <p>×4</p>		 <p>×1</p>	
F	六角レンチ (b) 4mm	G	ドライバー付き六角レンチ 5mm		
 <p>×1</p>		 <p>×1</p>			

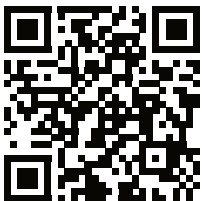
# 組み立て手順

- 1 ②補助リングをアームを取り付ける支柱に通します。固定位置を決めたら、ネジを締めて固定します。

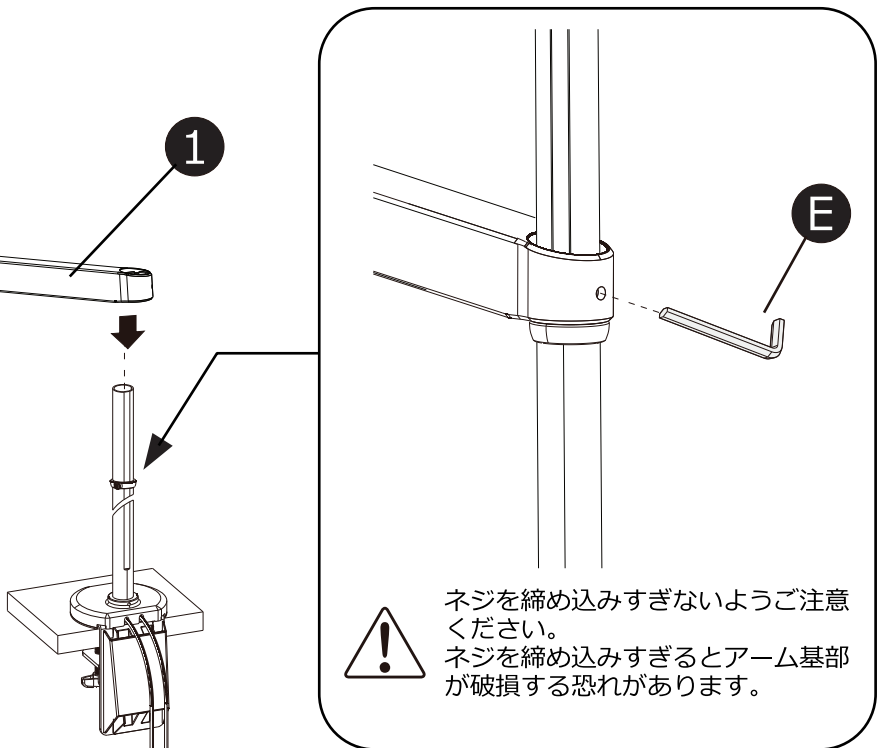


- 2 取り付けした補助リングの上から①ロングアームを取り付け、アーム基部が支柱上で回転しない程度にネジを締めて固定します。

**※支柱にアームが取り付けられない場合**  
アーム基部内側のリング位置がずれている場合があります。左図のアーム基部のネジを一旦ゆるめて、内側のリングがアーム基部にぴったりとはまるよう調節してください。

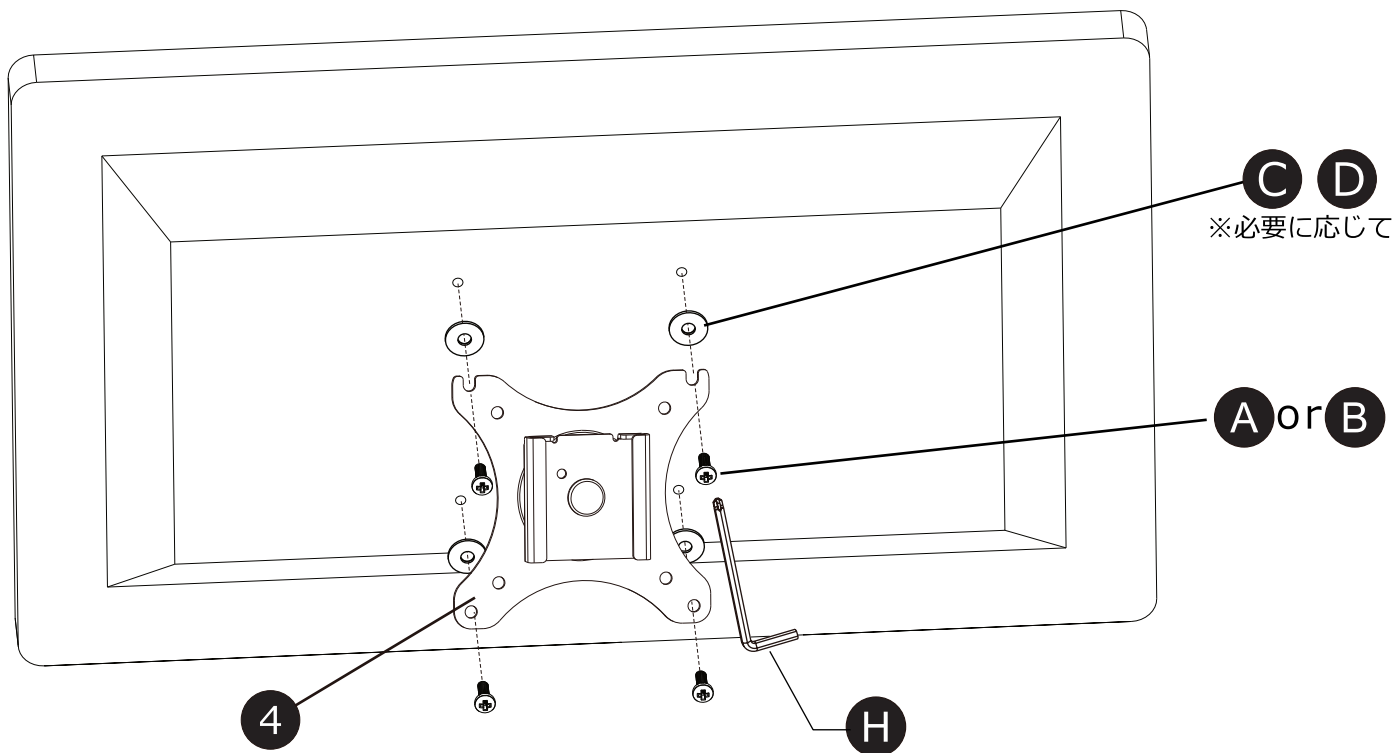


▲動画でもご確認いただけます

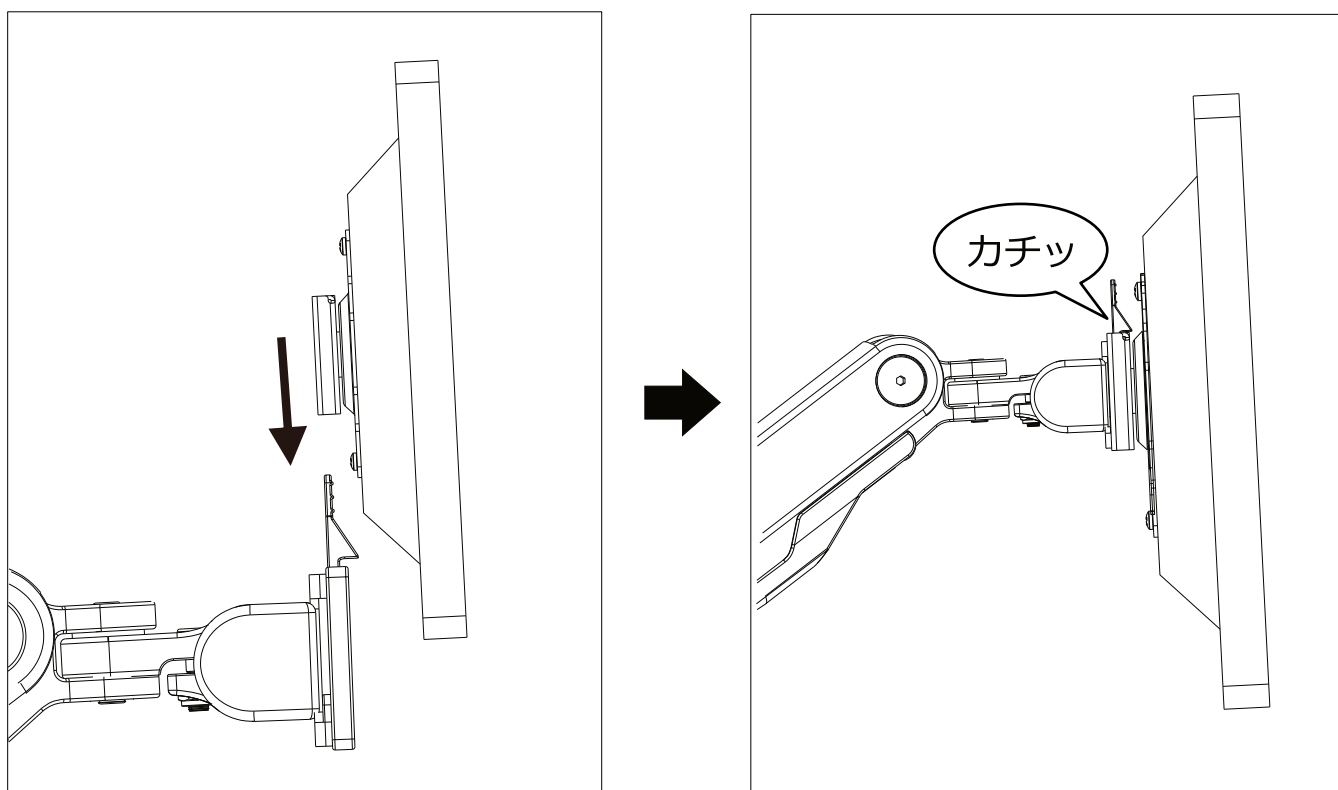


# ■ モニターの取り付け方法

- 1 ①VESA用ボルト(a)または②VESA用ボルト(b)を使用して、④VESAマウントをモニターに取り付けます。  
※必要に応じて ③・⑤ ワッシャーを取り付けてください。

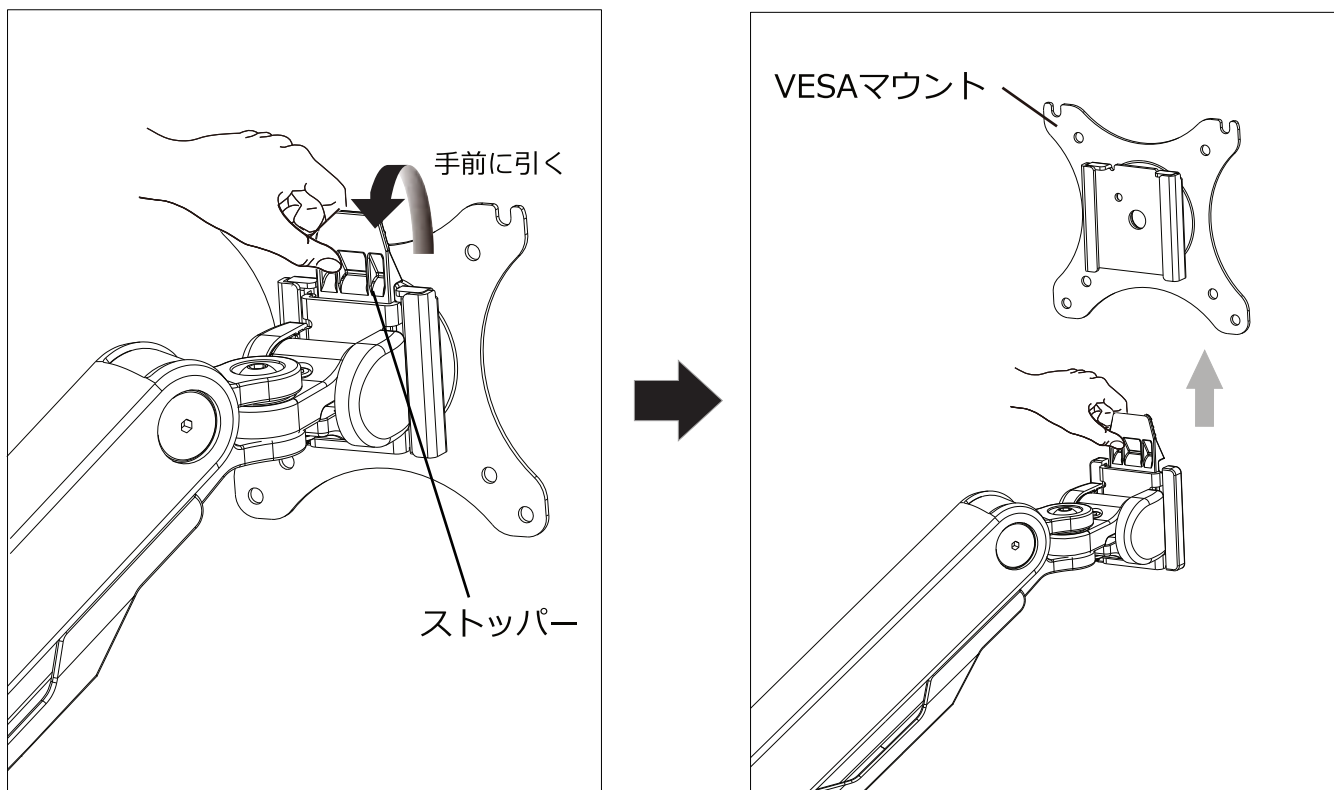


- 2 アームにモニターを取り付けます。この時、ストッパーがしっかりと固定される位置まで、VESAマウントを下げてください。



### ◆VESAMountの取り外し方

ストッパーを手前に引いたまま、VESAMountを上引き抜きます。  
この時、ストッパーを強く引きすぎないようにご注意ください。

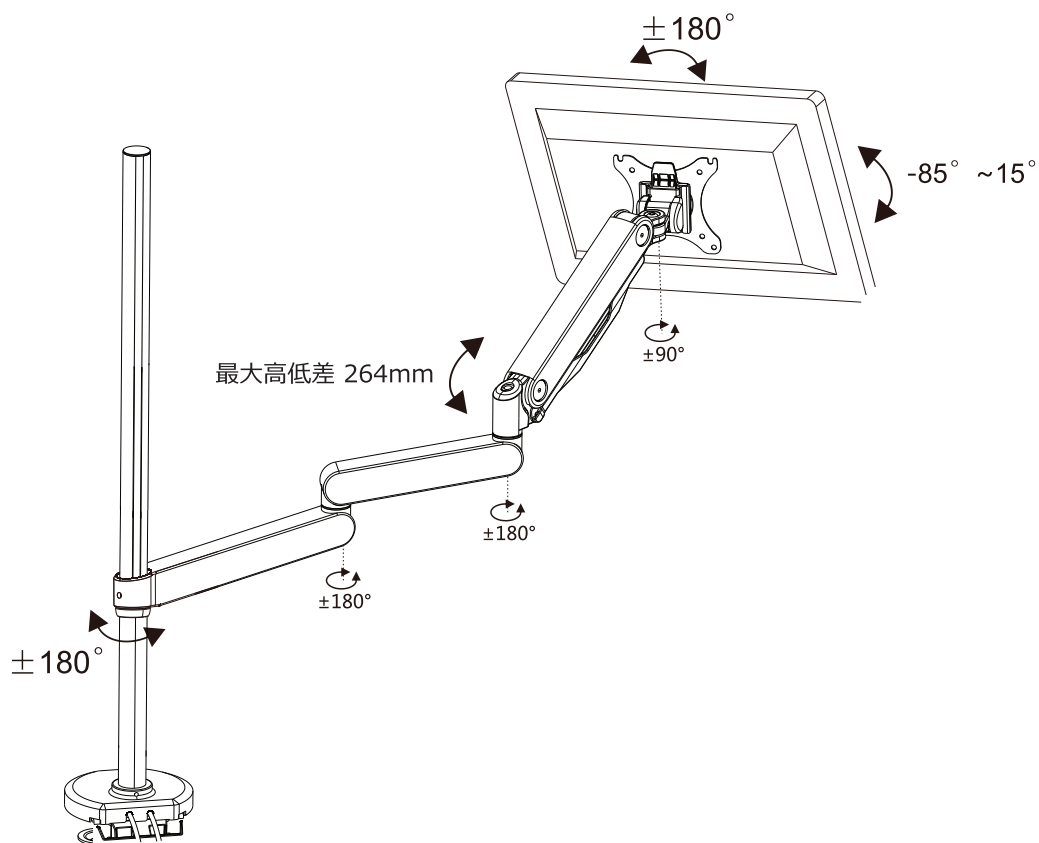


アームの高さ調整はモニターを取り付けた後に行ってください。なお、取り付けるモニターの重量が**2kg以上**でなければ高さが調整できません。予めご注意ください。

## 機能説明

### 各可動部分の可動範囲

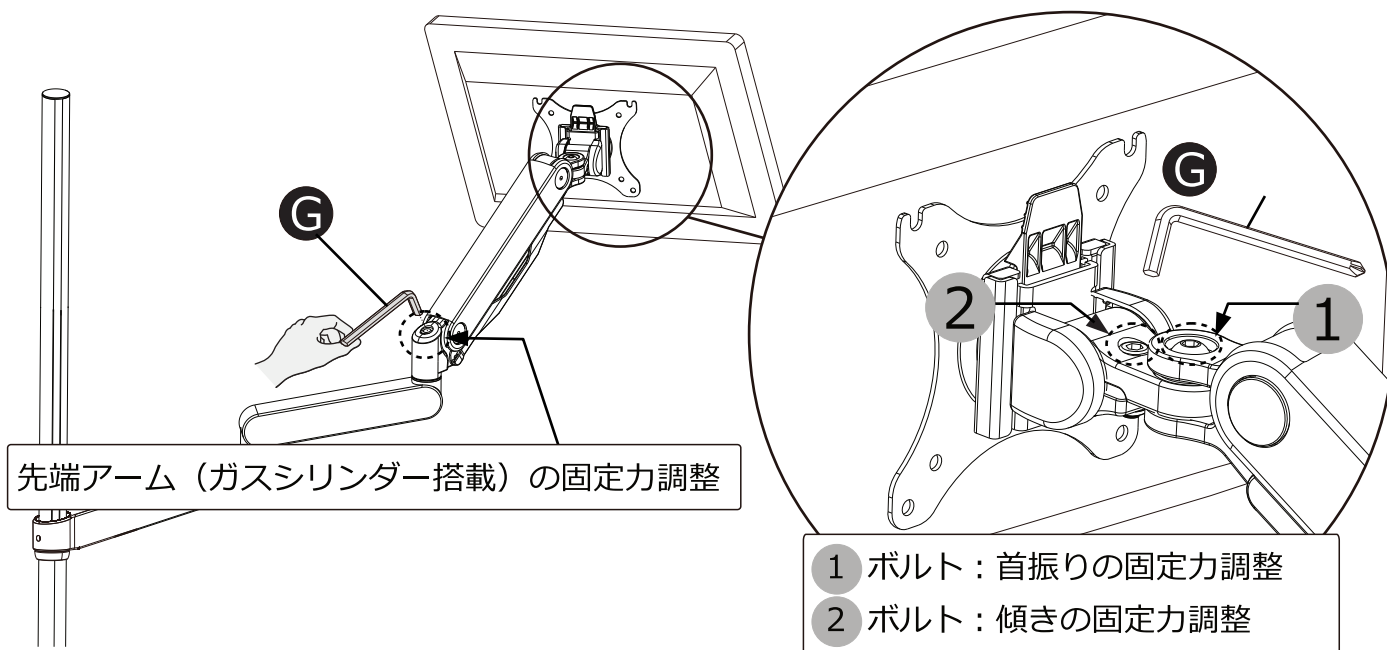
モニター的位置や角度を調整する際は、必ず両手で調整してください。



### モニターの位置・角度の調整方法

3箇所のテンション調節ボルトを調節することで、可動部分の固さを調整することができます。

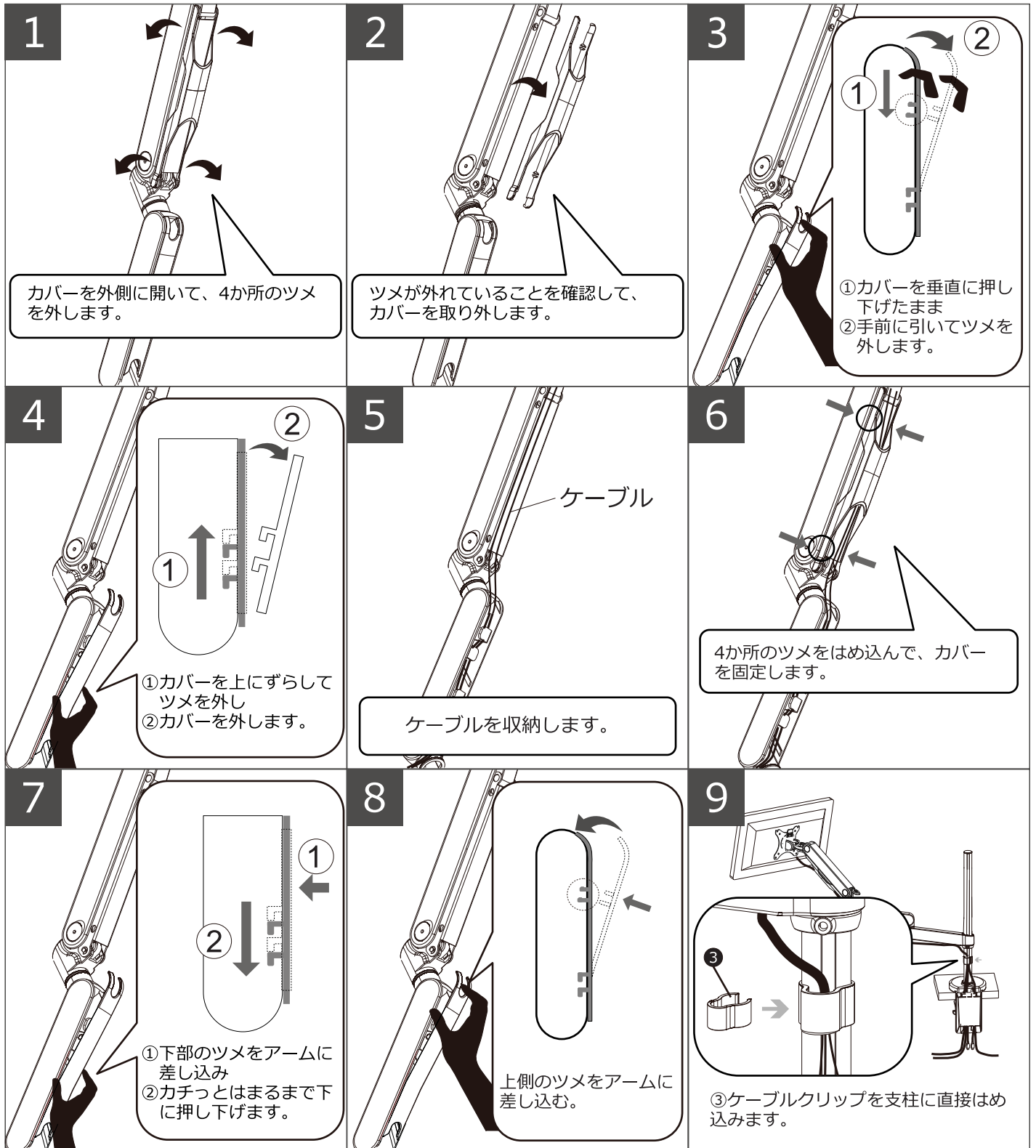
- 時計回り（-）：調節ボルトが緩み、可動部分が動かしやすくなります。
- 反時計回り（+）：調節ボルトが締め、可動部分の固定力が増します。

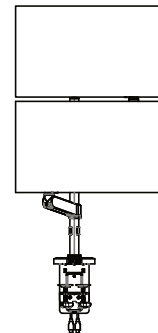




## ケーブルの収納方法

- ロングアームの下面には、ケーブルを収納するスペースがあります。  
必要に応じてカバーを外し、ケーブルを収納した後にカバーを再度取り付けてください。
- ③ケーブルクリップは、直接支柱に取り付けてご使用ください。





# ロングモニターアームGS BMA-2GSV 取扱説明書

※小さなお子様をご使用になる場合は※  
保護者の方が当取扱説明書をよくお読みになり、使用中はお子様につき添ってください。

本製品をお買い上げいただき、誠にありがとうございます。本製品をご使用の際は必ず本書をお読みいただき、ご理解の上、正しくご使用ください。また、お読みいただいた後も、この説明書は大切に保管してください。

本製品はVESA規格（75×75mm or 100×100mm）に対応したモニター用のモニターアームです。  
それ以外の目的で使用しないでください。

## FOR USE IN JAPAN ONLY

使用者は、必ずこの取扱説明書の内容を理解してからご使用下さい。

Read this instruction manual and make sure you thoroughly understand its contents before using this product.

## 品質表示

型番	BMA-2GSV
寸法	全体図参照
構造部材	アルミニウム、ABS、金属（スチール）
表面加工	エポキシ樹脂粉体塗装
原産国	中国
耐荷重	総耐荷重：25kg 1アームあたり：2kg以上 9kg以下



## 警告

死亡または重傷などを負う可能性が想定される内容を示しています。

- 本製品にはガスが充填されている部品が使用されています。  
以下の行為は重大な事故につながるため、絶対におやめください。
  - ガスシリンダーの分解および改造
  - ガスシリンダーに傷をつけたり、破損したりするような衝撃を与えること
  - 火気の中への投入
  - 火気のそばでの使用
  - 屋外での使用
  - 高温になる場所や直射日光が当たる場所に長時間放置



## 注意

傷害を負う可能性または物的損害のみが発生する可能性が想定される内容を示しています。

### ⚠ 組み立てのご注意

- 組み立ておよび設置は大人2人以上で行ってください。
- 組み立てる前に各部品に不足や不具合がないかご確認ください。  
不足や不備があった場合は、直ちに組み立てを中止してください。
- けがや汚れを防止するため、必ず手袋を着用して組み立ておよび設置を行ってください。
- 組み立て時は、床や壁、他の家具の傷を防止するために敷物を敷いてください。
- ボルトの取り付け前に、ボルト穴の異物をきれいに取り除いてください。
- ボルトは最初からきつく締めないでください。まず全てのボルトを仮締めし、きちんと組み合わさったことを確認してから、最後にしっかりとネジ・ボルトを固定してください。
- 全てのパーツを正しく取り付けてください。
- 製品の使用前に、各部品がしっかりと固定されていることをご確認ください。
- 組み立て時に支柱から伸びているUSBケーブルが傷ついたり、切れたりしないようご注意ください。

### ⚠ 使用上のご注意

- 本製品のいずれかの部品にひび、破損などの異常が生じた場合は直ちに使用を中止してください。  
けがをするおそれがあります。
- 本製品の総耐荷重は25kg、1アームあたりの耐荷重は2kg以上、9kg以下です。取り付けるモニターが軽すぎると、アームの位置が固定できないため、必ず耐荷重内のモニターを取り付けてください。
- モニターアームにぶら下がったり、もたれたりしないでください。破損やけがをするおそれがあります。
- 本製品を使用する前にモニターが壁や人にぶつからないよう、アームの可動範囲をお確かめください。  
モニターの故障や壁の破損、けがをするおそれがあります。
- 本製品に取り付けたモニターは両手で動かしてください。片手で無理に動かそうとするとモニターアームの関節部や固定部、またはモニターが破損するおそれがあります。
- 本製品は多くの関節部により構成されています。ご使用の際は関節部に指などを挟まないよう、十分ご注意ください。  
小さなお子様が使用する場合や、近くにいる場合は特にご注意ください。
- 本製品の正常使用中であっても、当製品以外の関連機器、物品に対する破損、問題に対する補償はいたしかねます。

### ■ メンテナンス・廃棄方法

- 各パーツに破損や異常がないか、定期的に製品全体を点検してください。破損や異常が認められた場合は直ちに使用を中止してください。
- ボルトや各パーツに緩みがないか、定期的に製品全体を点検してください。緩みがある場合は、しっかりと固定し直してください。
- 本製品が濡れたり湿ったりした場合は、直ちに水分を乾いた布で十分に拭き取り、風通しの良い日陰でよく乾かしてください。濡れたまま放置しておくと、サビや臭気の原因となります。
- USBケーブルおよびUSBの差込口付近はほこりが溜まらないよう定期的に清掃してください。  
ほこりが溜まったまま放置すると、機器の故障や火災の原因となる恐れがあります。
- 本製品を廃棄の際は、各地方自治体の廃棄区分に従って廃棄してください。

#### 【製品のお手入れ方法】

- 本製品を清掃する際はアルコール、ベンジン、磨き粉などは使用しないでください。変色や変形の原因となります。
- 本製品を清掃する際は柔らかい布で乾拭きしてください。
- 本製品を水拭きする場合は固く絞った柔らかい布で拭き上げ、直射日光が当たらない風通しの良い場所で十分に乾燥させてください。湿気が残っていると、劣化やサビの原因となります。

■ 組立前にお読みください



注意

確実な組み立てのため、ボルトを取り付ける際はまず手で回して取り付けてください。

ボルト穴に正しいボルトが真っ直ぐ入ったことを確認し、全ての部品を組み合わせてから最後にドライバー・レンチでしっかりと増し締めしてください。

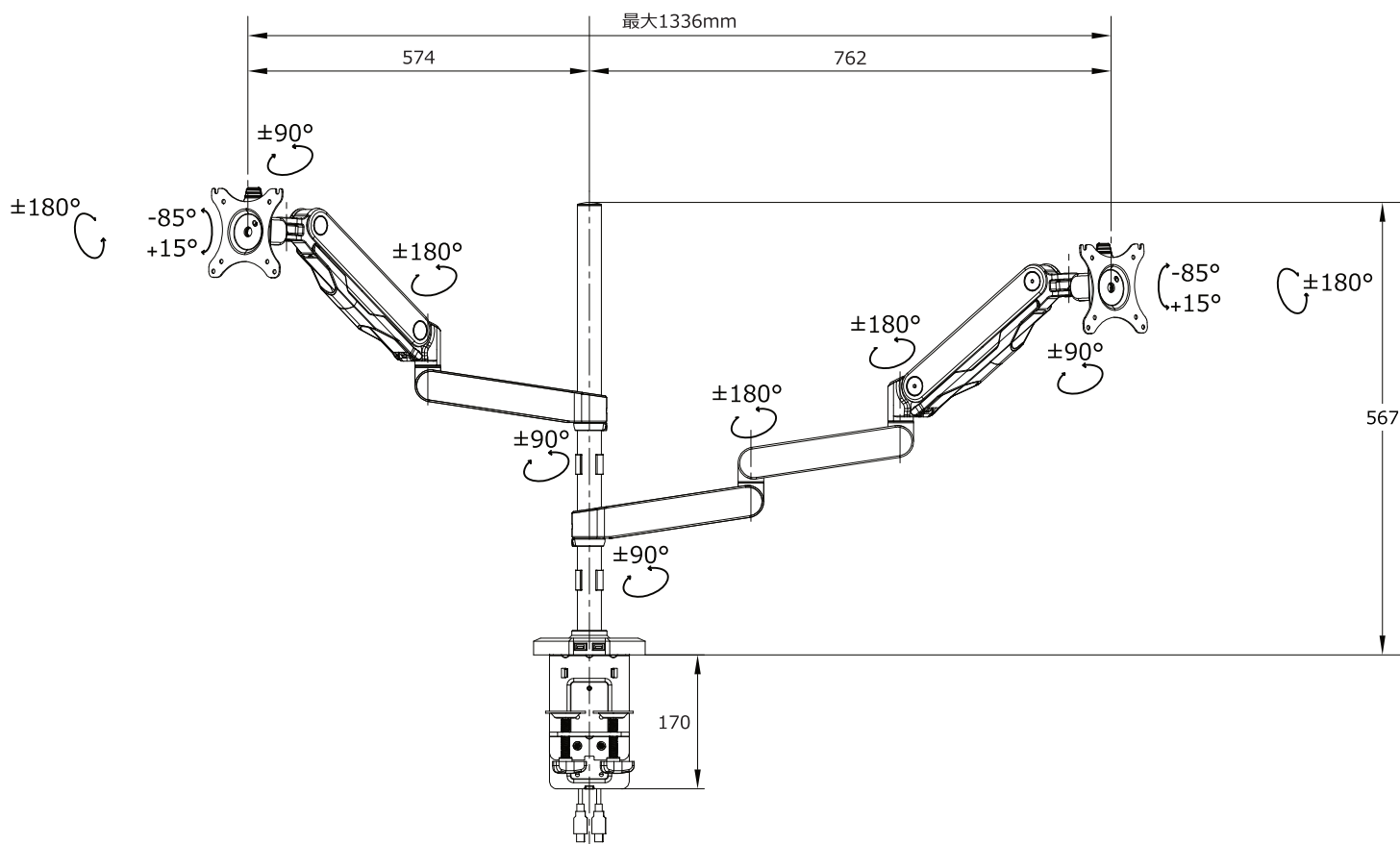
最初にきつくボルトを締めてしまうと、後から組み立てる部品においてボルトとボルト穴位置が合わなくなることがあります。

無理な力で斜めにねじ込むとボルト穴がつぶれボルトが入らなくなります。

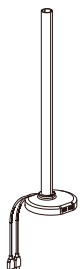
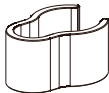

また、誤ったボルトを使用すると製品が破損する場合があります。

※誤った組立方法にて製品が破損した場合は、製品保証の対象外となりますのでご注意ください。

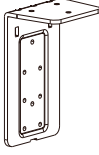

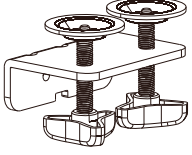
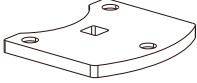



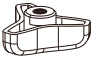
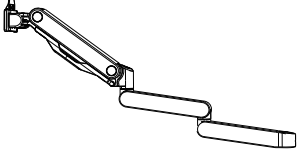
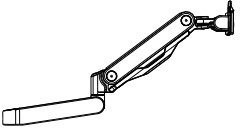


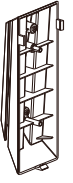
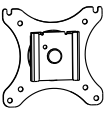
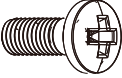
■ 全体図



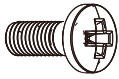
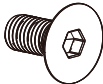
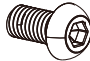






■ 部品・付属品

①	USBケーブル付き支柱	②	ケーブルクリップ	③	支柱用パッド
 <p style="text-align: right;">×1</p>		 <p style="text-align: center;">×2</p>		 <p style="text-align: center;">×1</p>	

■ 部品・付属品

④	クランプマウント	⑤	クランプ用パッド	⑥	クランプベース
	×1		×2		×1
⑦	グロメット用マウント	⑧	グロメット用スクリュー	⑨	グロメットベース用パッド
	×1		×1		×1
⑩	グロメットベース	⑪	グロメット用スクリューノブ	⑫	ロングアーム
	×1		×1		×1
⑬	ミドルアーム	⑭	補助リング	⑮	支柱用キャップ
	×1		×2		×1
⑯	ケーブルカバー	⑰	VESAマウント	A	VESA用ボルト (a) M4x12mm
	×1		×2		×8

## ■ 部品・付属品

B	VESA用ボルト (b) M5x12mm	C	ボルト (a) M6x12mm	D	ボルト (b) M6x14mm
 <p>×8</p>		 <p>×3</p>		 <p>×2</p>	
E	ワッシャー (A)	F	ワッシャー (B)	G	六角レンチ (a) 3mm
 <p>×16</p>		 <p>×8</p>		 <p>×1</p>	
H	六角レンチ (b) 4mm	I	ドライバー付き六角レンチ 5mm	J	調節ボルト用六角レンチ 5mm
 <p>×1</p>		 <p>×1</p>		 <p>×1</p>	

## ■ 組み立てる前に

本製品は2種類の方法でデスクに固定することができます。

### ■ クランプ方式 → [5ページへ](#)

クランプでデスクを挟み込んで固定する方法です。



**5**  
ページへ

### ■ グロメット方式 → [7ページへ](#)

デスクに穴を開け、スクリューを通して固定する方法です。

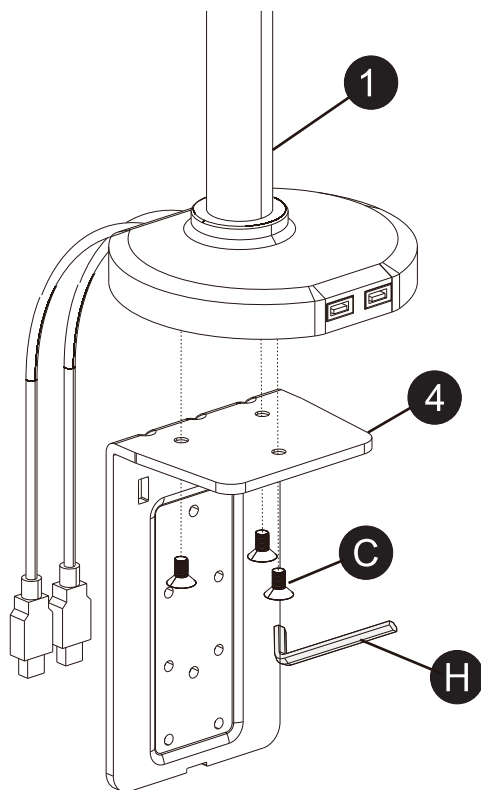


**7**  
ページへ

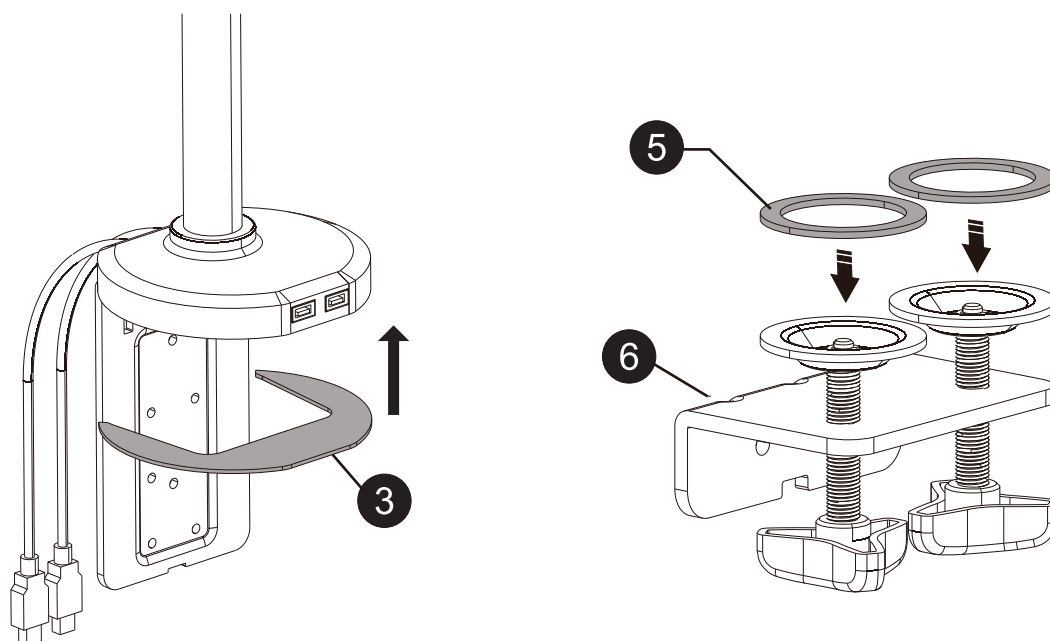
## ■ 組み立て手順

### I. クランプ式で固定する場合

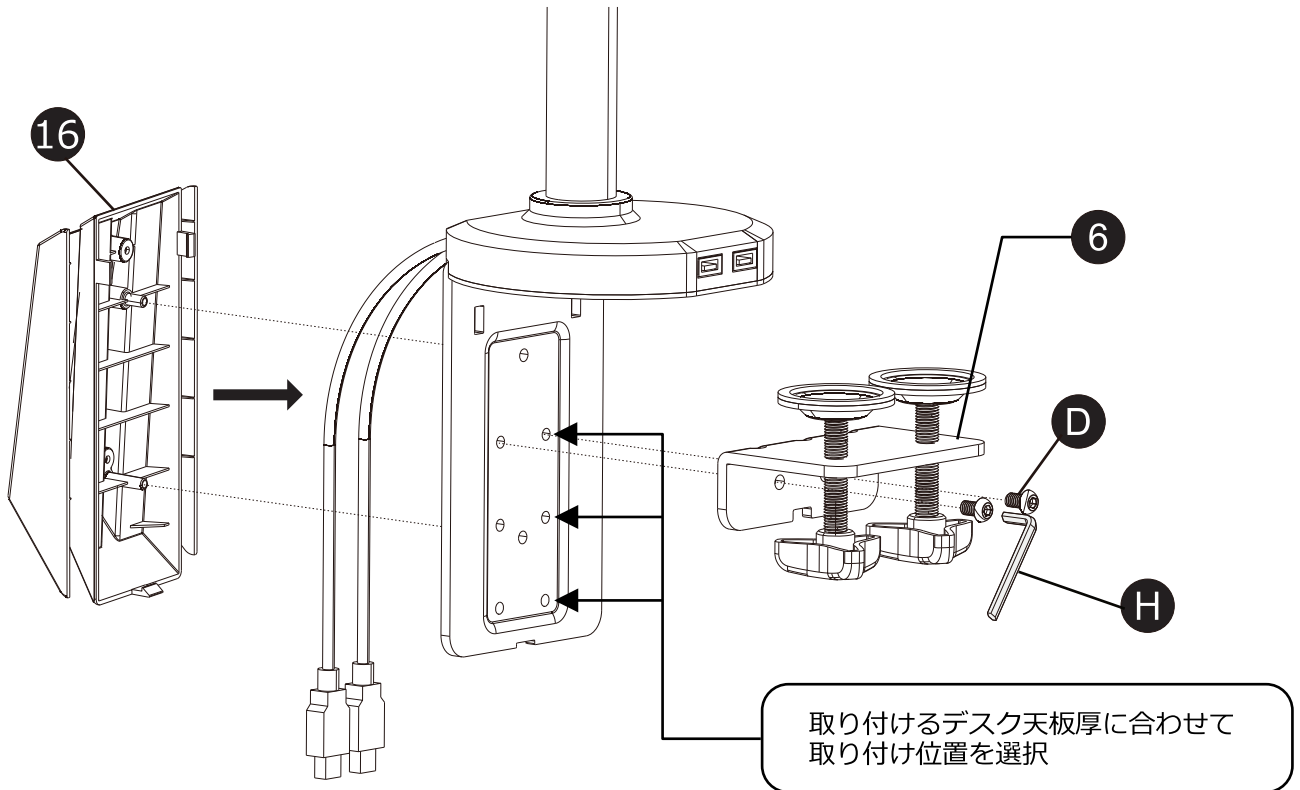
- 1 ①USBケーブル付き支柱に④クランプマウントを固定します。



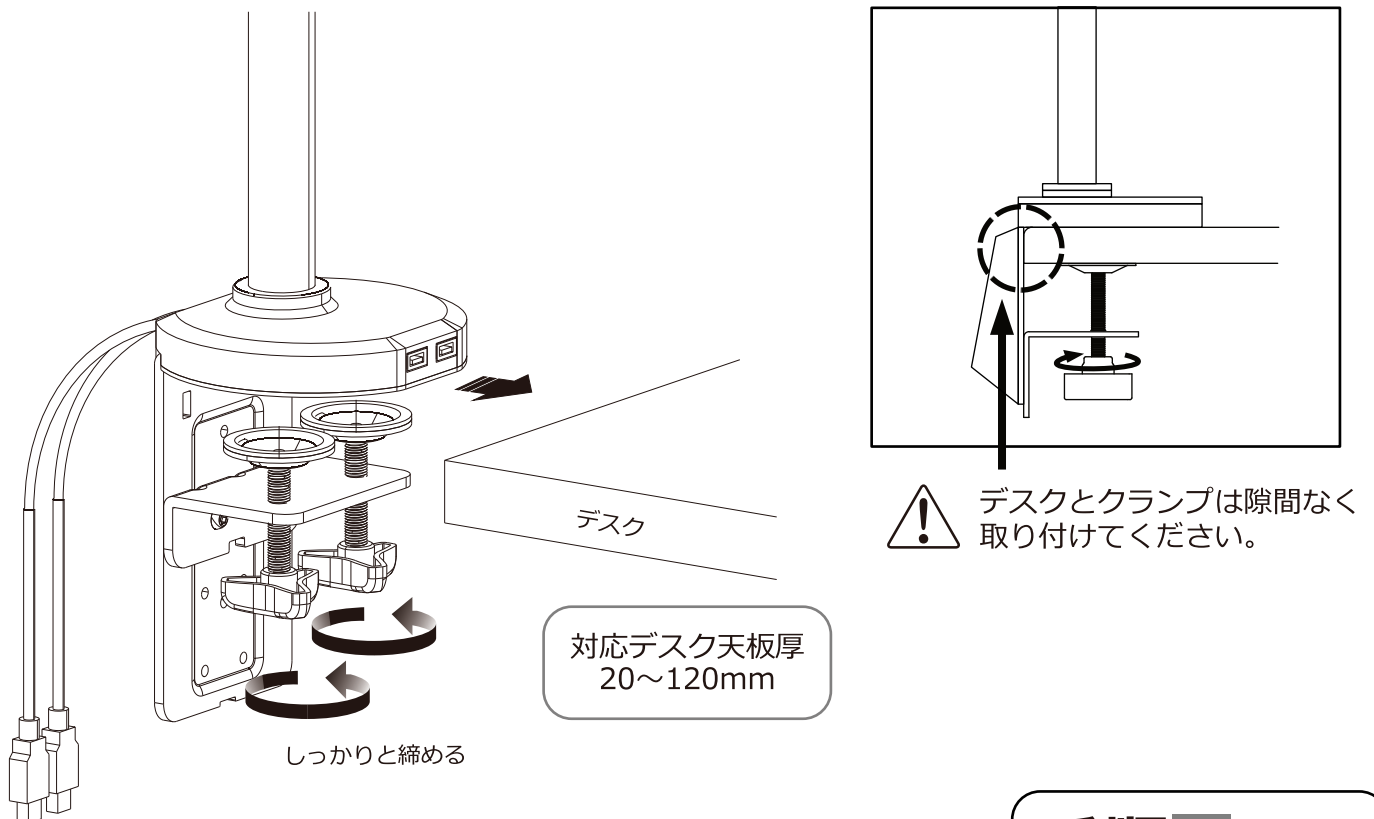
- 2 1で組み立てた支柱と⑥クランプベースに、それぞれ③支柱用パッドと⑤クランプ用パッドを貼り付けます。



- 3 2で組み立てた支柱に、⑥クランプベースと⑬ケーブルカバーを固定します。  
この時、取り付けるデスクの天板厚に合わせて⑥クランプベースの固定位置を決めてください。



- 4 クランプをしっかりと締めて、デスクに固定します。

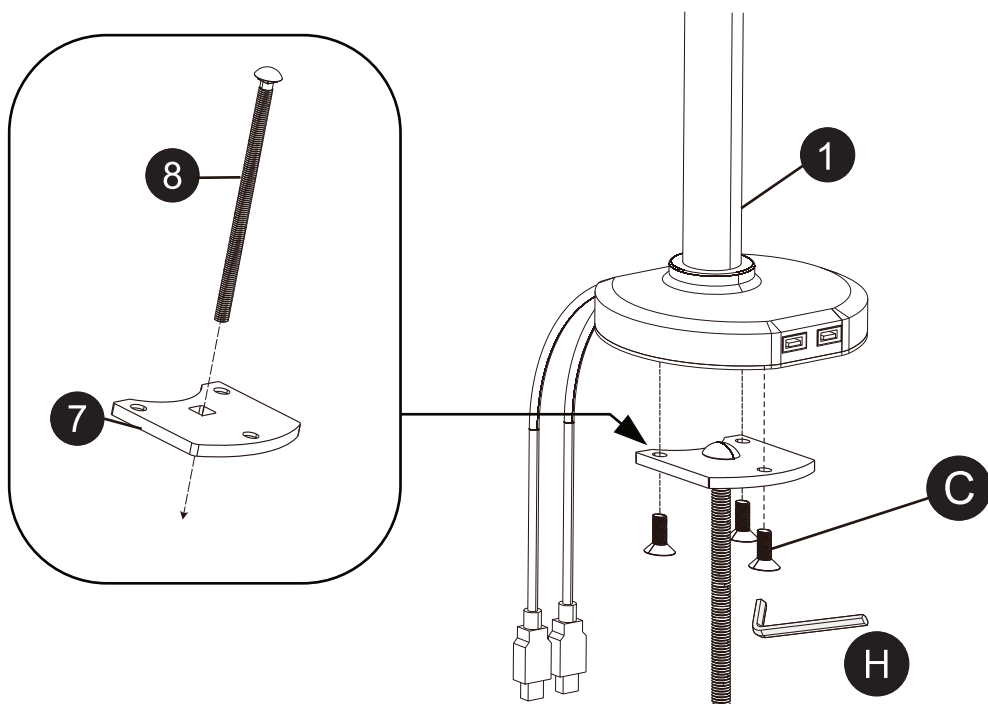


手順 8 へ →

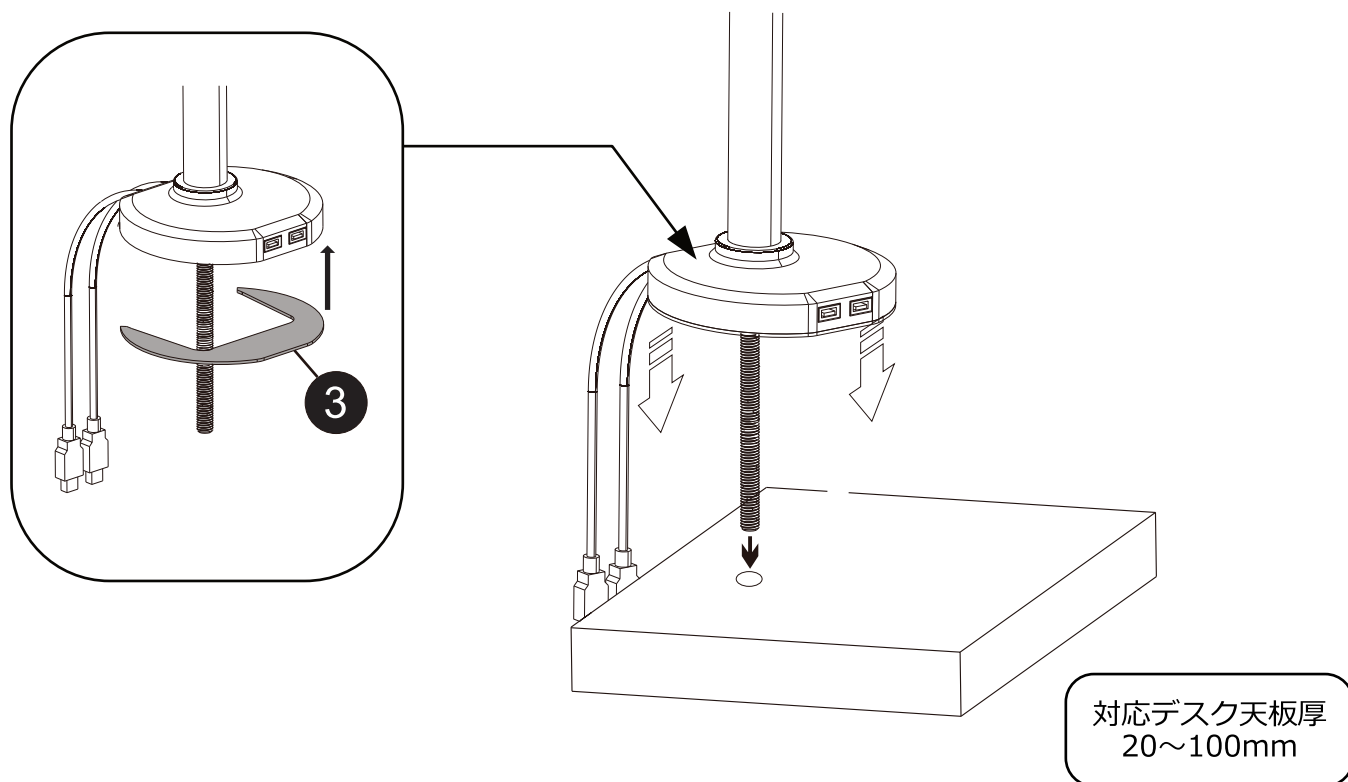


## Ⅱ. グロメット式で固定する場合

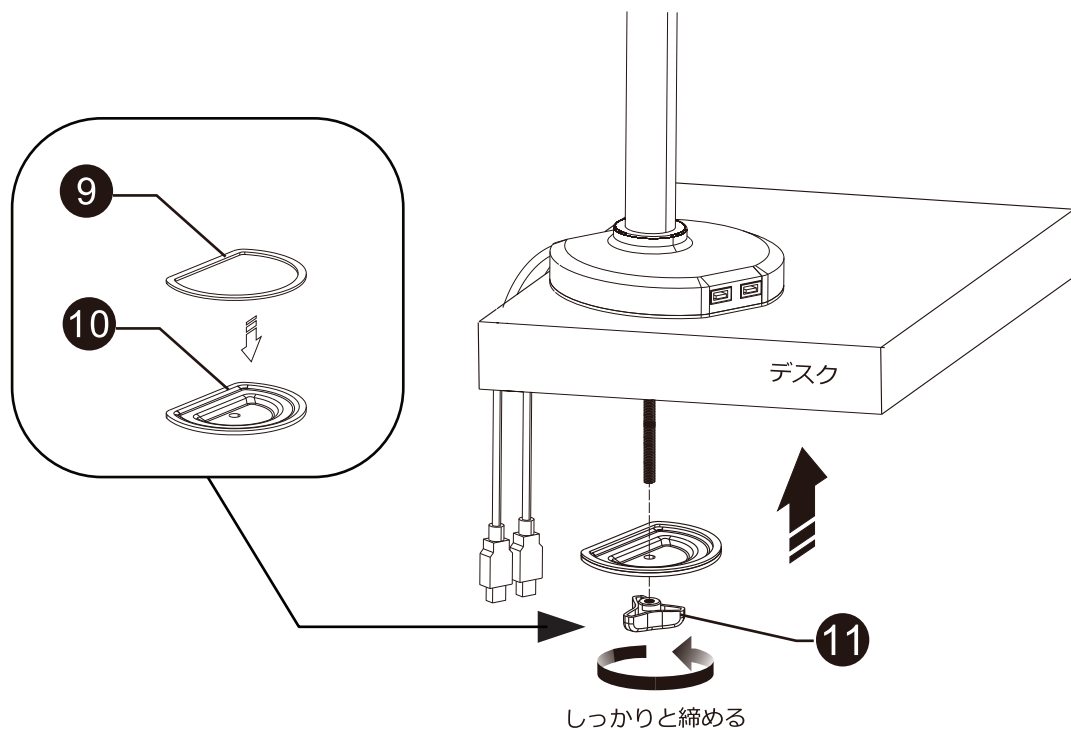
- 5 ⑦グロメット用マウントに⑧グロメット用スクリーを通し、①USBケーブル付き支柱に固定します。



- 6 ③支柱用パッドを貼り付けてから、デスクに開けられた穴にスクリーを通します。

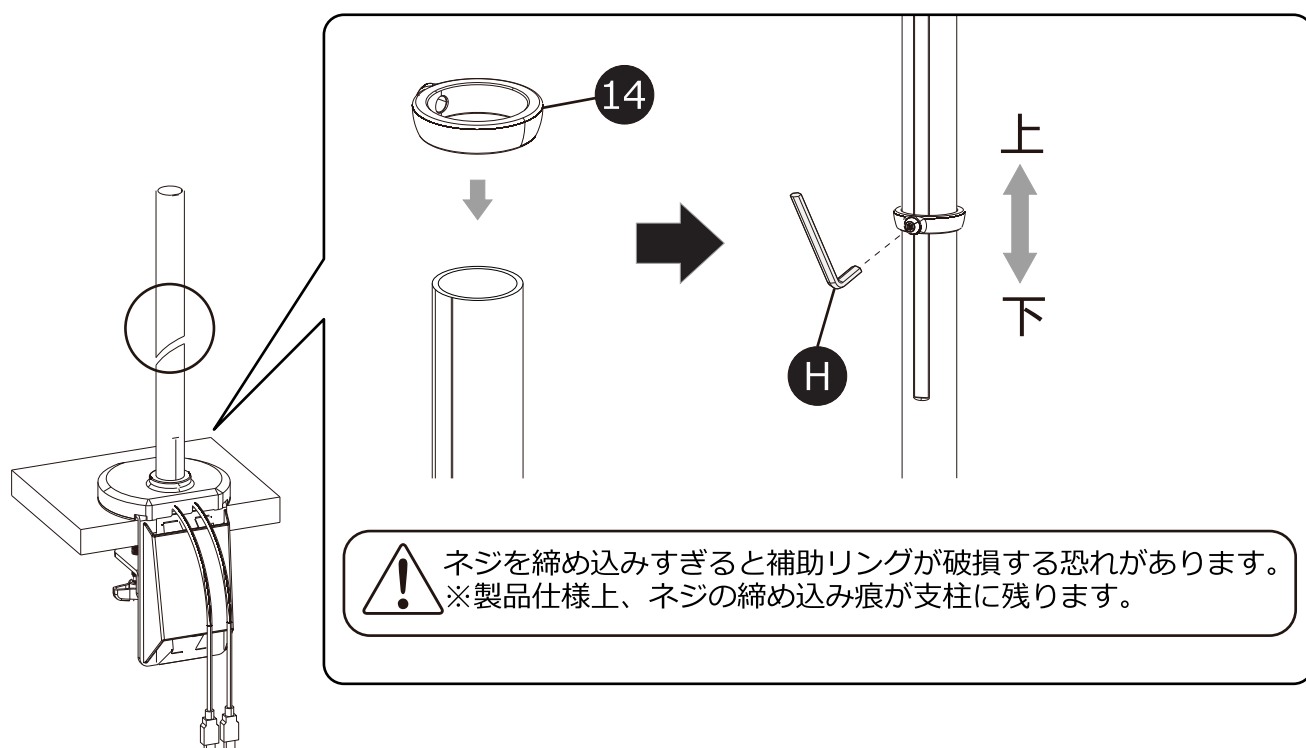


- 7 ⑨グロメットベース用パッドを⑩グロメットベースに貼り付けます。  
 ⑩グロメットベースをスクリューに通してから、⑪グロメット用スクリューノブをしっかりと締めてデスクに固定します。

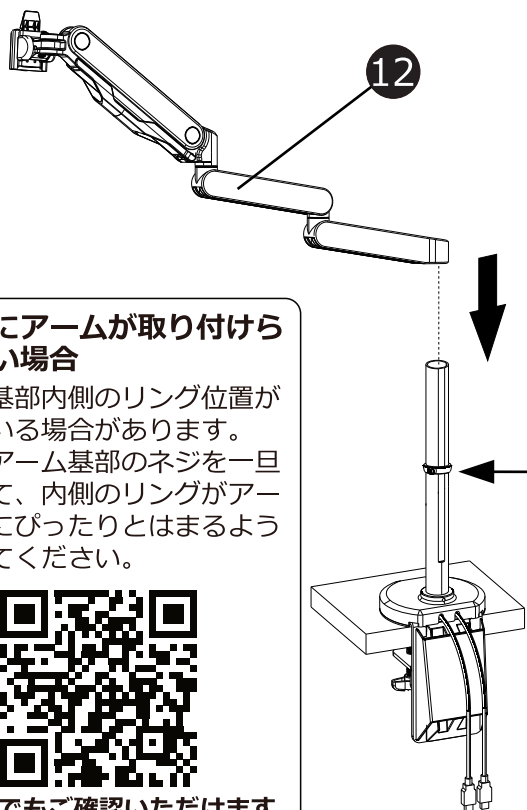


● ここから共通手順です。

- 8 ⑭補助リングを支柱に通します。固定位置を決めたら、ネジを締めて固定します。

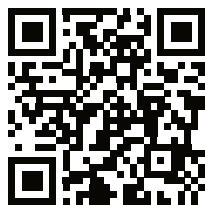


- 9 8で取り付けした補助リングの上から⑫ロングアームを取り付け、アーム基部が支柱上で回転しない程度にネジを締めて固定します。

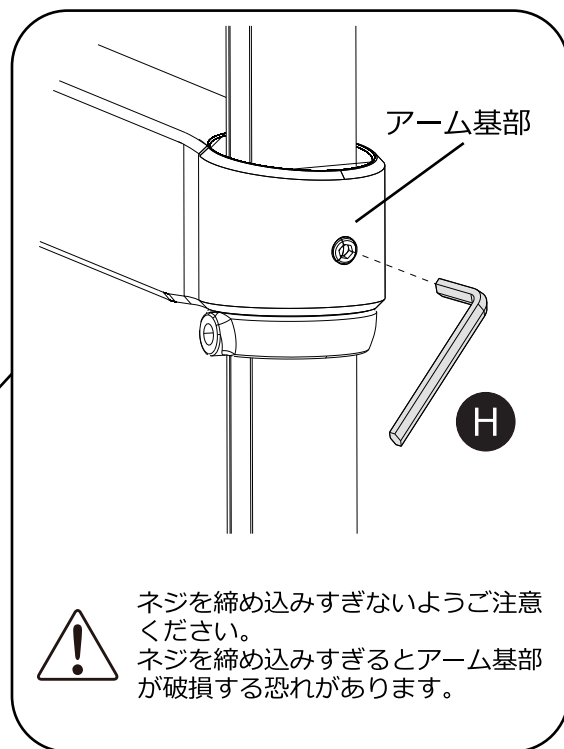


※支柱にアームが取り付けられない場合

アーム基部内側のリング位置がずれている場合があります。左図のアーム基部のネジを一旦ゆるめて、内側のリングがアーム基部にぴったりとはまるよう調節してください。

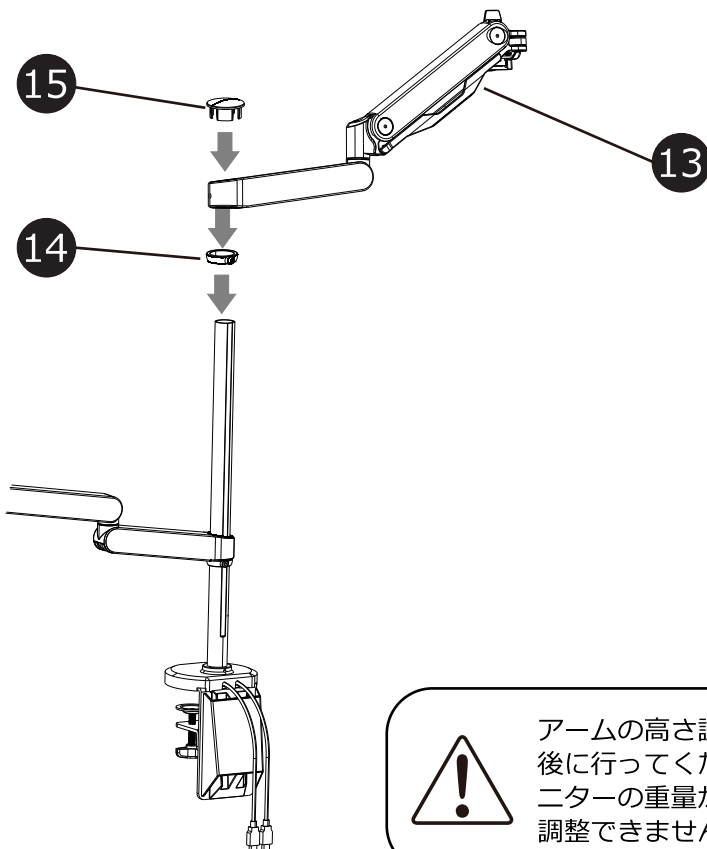


▲動画でもご確認いただけます



ネジを締め込みすぎないようにご注意ください。  
ネジを締め込みすぎるとアーム基部が破損する恐れがあります。

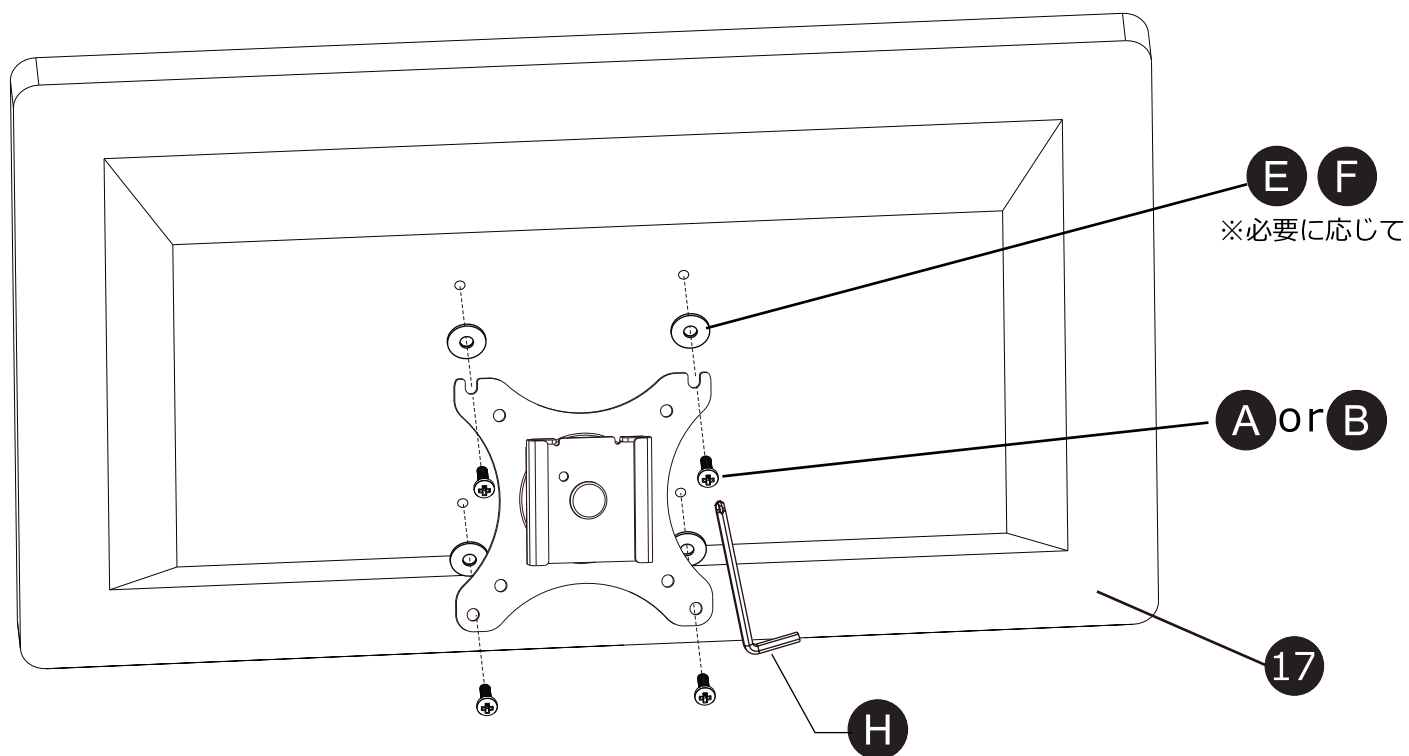
- 10 同様に⑭補助リングと⑬ミドルアームを取り付けてから、⑮支柱用キャップを支柱に取り付けて完成です。



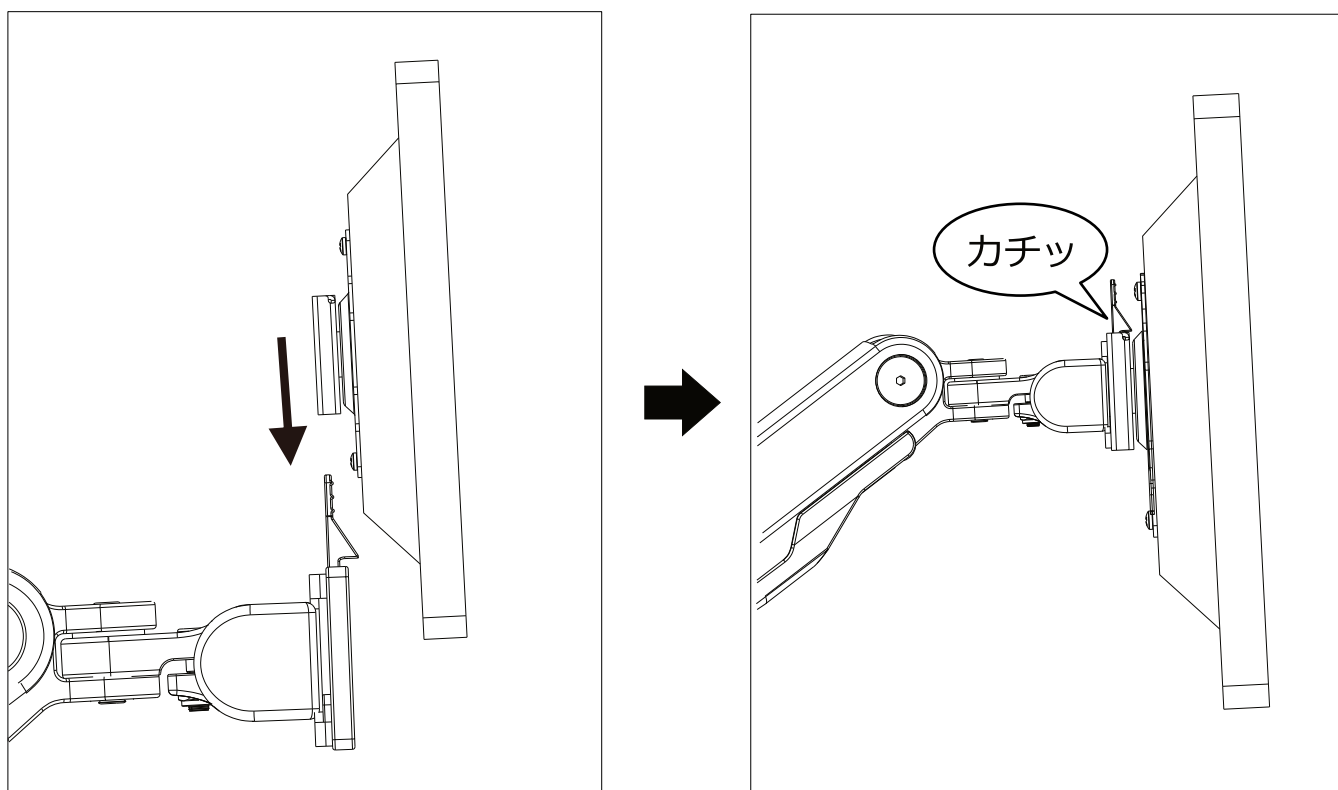
アームの高さ調整はモニターを取り付けた後に行ってください。なお、取り付けるモニターの重量が**2kg以上**でなければ高さが調整できません。予めご注意ください。

# ■ モニターの取り付け方法

- 1 ①VESA用ボルト(a)または②VESA用ボルト(b)を使用して、⑬VESAマウントをモニターに取り付けます。  
※必要に応じて④・⑤ ワッシャーを取り付けてください。

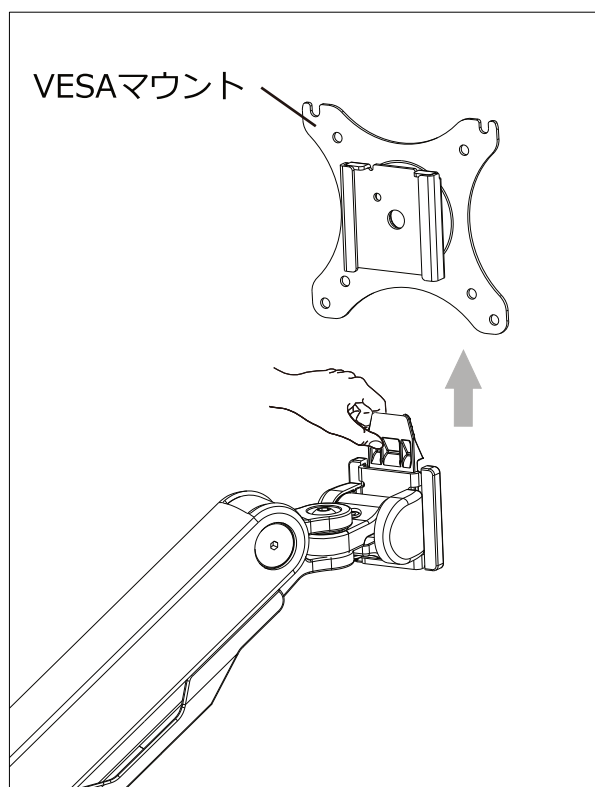
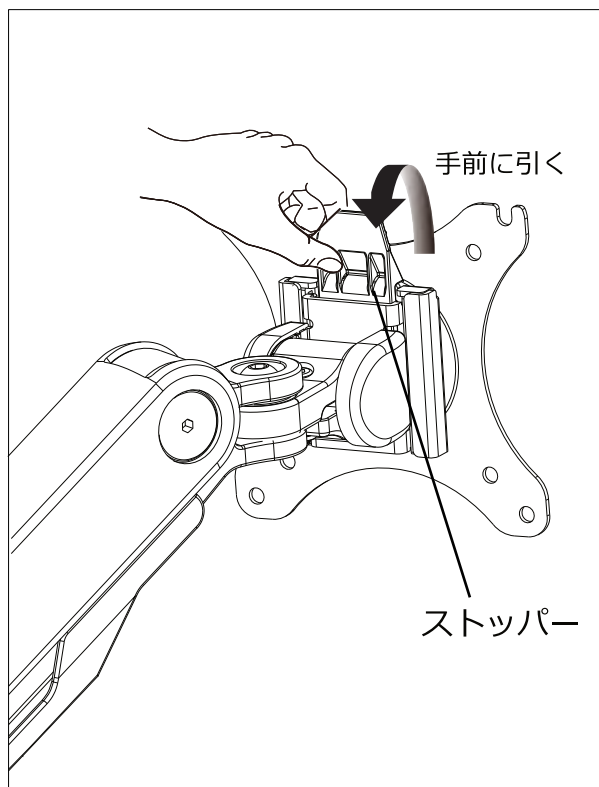


- 2 アームにモニターを取り付けます。この時、ストッパーがしっかりと固定される位置まで、VESAマウントを下げてください。



### ◆VESAMountの取り外し方

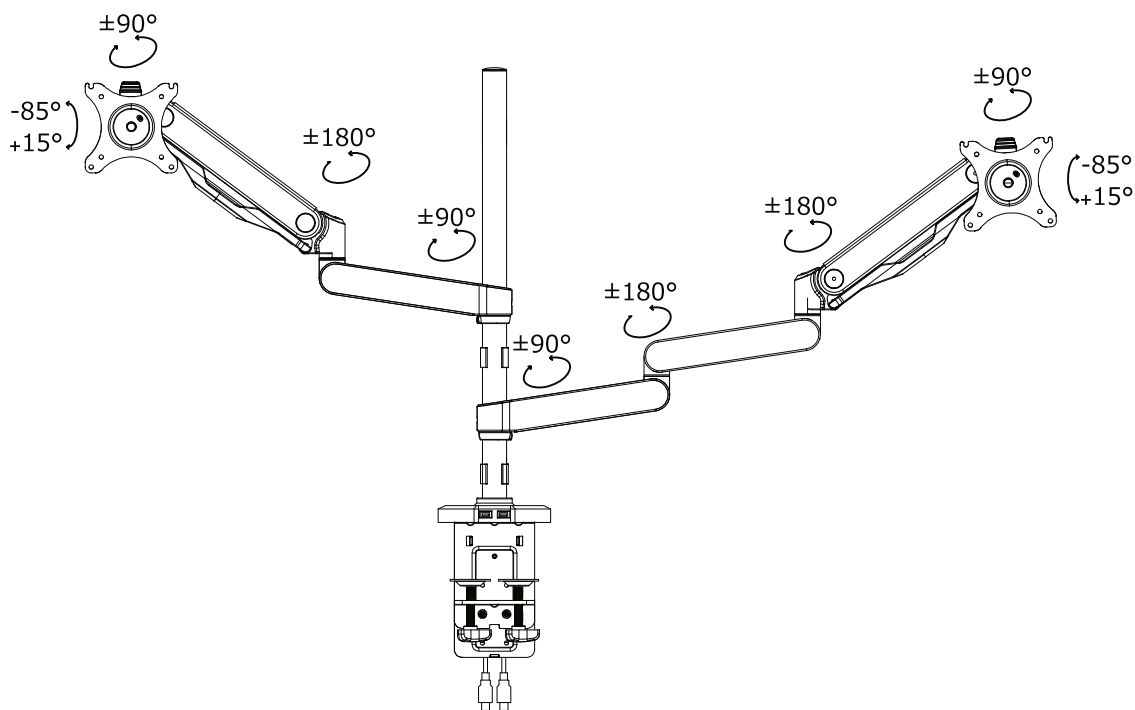
ストッパーを手前に引いたまま、VESAMountを上引き抜きます。  
この時、ストッパーを強く引きすぎないようにご注意ください。



## 機能説明

### 各可動部分の可動範囲

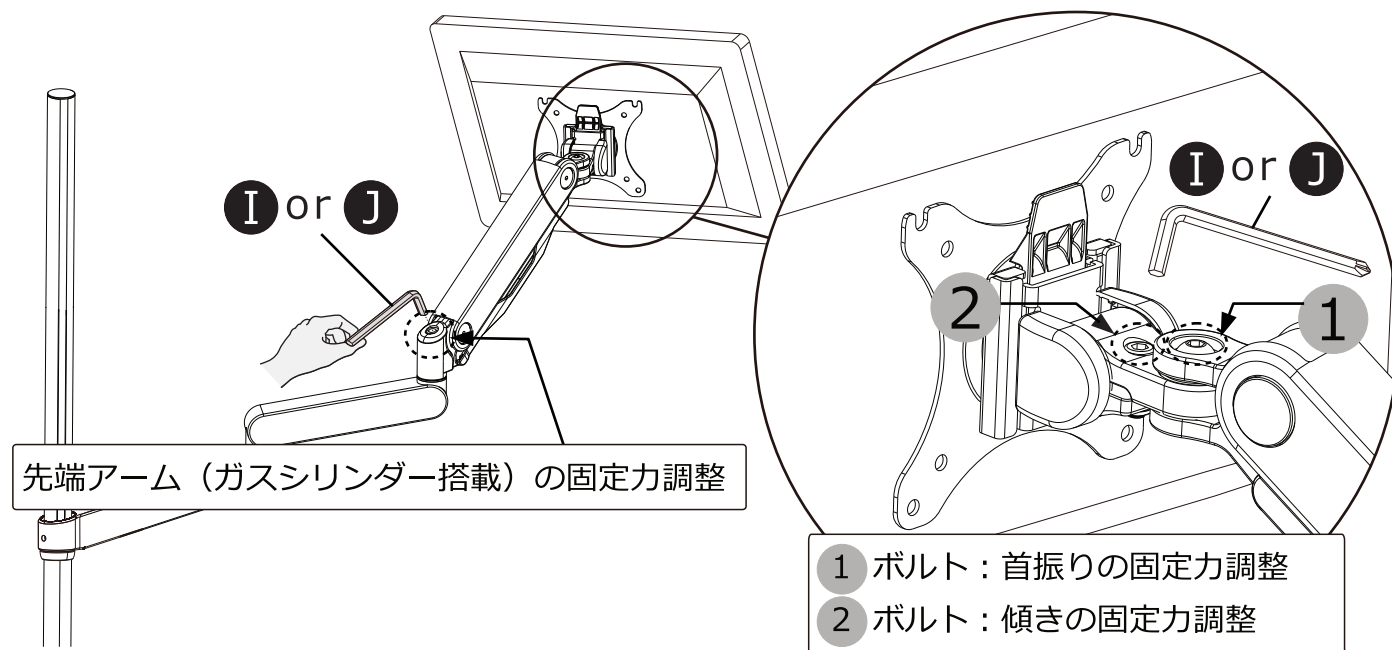
モニターの位置や角度を調整する際は、必ず両手で調整してください。



### モニターの位置・角度の調整方法

3箇所のテンション調節ボルトを調節することで、可動部分の固さを調整することができます。  
※テンション調節ボルトを調節する際は、強く締め込む必要があります。力が弱い方や締め込みにくいと感じた場合は①調節ボルト用六角レンチをご使用ください。

- 時計回り（-）：調節ボルトが緩み、可動部分が動かしやすくなります。
- 反時計回り（+）：調節ボルトが締めまり、可動部分の固定力が増します。



## ケーブルの収納方法

- 各アームの下面には、ケーブルを収納するスペースがあります。  
必要に応じてカバーを外し、ケーブルを収納した後にカバーを再度取り付けてください。
- ②ケーブルクリップは、直接支柱に取り付けてご使用ください。

