



G220202307

# ゲーミングチェア G-220

## 取扱説明書



※小さなお子様のご使用になる場合は※  
保護者の方が当取扱説明書をよくお読みになり、使用中はお子様につき添ってください。

本製品をお買い上げいただき、誠にありがとうございます。本製品をご使用の際は必ず本書をお読みいただき、ご理解の上、正しくご使用ください。また、お読みいただいた後も、この説明書は大切に保管してください。  
本製品はチェアとして使用されることを目的としています。それ以外の目的で使用しないでください。

### FOR USE IN JAPAN ONLY

使用者は、必ずこの取扱説明書の内容を理解してからご使用下さい。

Read this instruction manual and make sure you thoroughly understand its contents before using this product.

## 品質表示

型番	G-220
寸法	幅67.5cm x 奥行64cm (64~111.5cm) x 高さ112cm (86~118cm) 座部の高さ：40cm (40~46cm) ※床から座位基準点までの高さ
構造部材	背部・ガスシリンダー：金属（スチール） 座部：金属（スチール）・合板 アームレスト：ポリウレタン・ナイロン・金属（スチール） 座受金属部：金属（スチール）・ポリプロピレン・ナイロン 脚部：ナイロン キャスター：ナイロン・金属（スチール）
表面加工	座受金属部・ガスシリンダー：エポキシポリエステル樹脂粉体塗装
張り材	ポリエステル
クッション材	背部：ウレタンフォーム・ポリエステル綿 座部：ウレタンフォーム・ポリエステル綿・鋼製ばね ヘッドレスト・ランバーサポート：ポリエステル綿
原産国	中国
耐荷重	100kg



## 警告

死亡または重傷などを負う可能性が想定される内容を示しています。

- 本製品にはガスが充填されている部品が使用されています。  
以下の行為は重大な事故につながるため、絶対におやめください。
  - ガスシリンダーの分解および改造
  - ガスシリンダーに傷をつけたり、破損したりするような衝撃を与えること
  - 火気の中への投入
  - 火気のそばでの使用
  - 屋外での使用
  - 高温になる場所や直射日光が当たる場所に長時間放置
- 本製品は部屋の出入りを妨げる場所や、緊急時の避難を妨げる場所に設置しないでください。
- 不要になった梱包袋を頭からかぶったりしないでください。窒息など重大な事故につながるおそれがあります。

※当説明書内容の無断転用を禁止します。 Copyright 2023 BE-S CO., LTD. All rights reserved



## 注意

傷害を負う可能性または物的損害のみが発生する可能性が想定される内容を示しています。

### ⚠ 組み立てのご注意

- 組み立てる前に各部品に不足や不具合がないかご確認ください。不足や不備があった場合は直ちに組み立てを中止してください。
- 組み立ておよび設置は大人2人以上で行ってください。
- けがや汚れを防止するため、必ず手袋を着用して組み立ておよび設置を行ってください。
- 組み立て時は周囲に何も無い平らで広い場所で行ってください。
- 組み立て時は、床や壁、他の家具の傷を防止するために敷物を敷いてください。
- ボルトの取り付け前に、ボルト穴の異物をきれいに除去してください。
- ボルトは最初からきつく締めないでください。まず全てのボルトを仮締めし、きちんと組み合わさったことを確認してから、最後にしっかりとボルトを固定してください。
- 製品の使用前に、各部品がしっかりと固定されていることをご確認ください。

### ⚠ 使用上のご注意

- 本製品のいずれかの部品にひび、破損などの異常が生じた場合は直ちに使用を中止してください。けがをするおそれがあります。
- 本製品の耐荷重は100kg以下です。耐荷重以上の荷重は加えないでください。転倒または破損の原因となり、けがをするおそれがあります。
- ご使用前に製品および各部品に不足や不具合がないかご確認ください。不足や不備があった場合は直ちに使用を中止してください。
- 全てのパーツは必ず取り付けて使用してください。
- 製品は床面が平らで、強度が十分な場所に設置・使用してください。不安定な場所で使用すると転倒や破損の原因となり、けがをするおそれがあります。
- 製品の上に立ち上がったり、踏み台代わりに使用しないでください。転倒してけがをするおそれがあります。
- 座面以外に座らないでください。転倒や破損、けがをするおそれがあります。
- 製品を台車やカート代わりに使用しないでください。破損しけがをするおそれがあります。
- 製品の脚部を浮かせたり、不安定な体勢で使用したりしないでください。破損、または転倒してけがをするおそれがあります。
- 濡れたものを載せないでください。破損や劣化、サビ・カビの原因となるおそれがあります。
- 本製品の一箇所に過度な荷重は加えないでください。破損または転倒の原因となり、けがをするおそれがあります。
- 本製品は1人用です。規定人数以上での使用は絶対におやめください。破損または転倒の原因となり、けがをするおそれがあります。
- ロッキングを使用したまま座面の昇降を行わないでください。転倒してけがをするおそれがあります。
- 本製品の使用中に、居眠りをする、仮眠を取る、睡眠をとるなどしないでください。不意にバランスを崩し、転倒してけがをするおそれがあります。
- 本製品に勢いよく座ったり、飛び乗ったりしないでください。通常の数倍の荷重がかかることで破損または転倒の原因となり、けがをするおそれがあります。
- 製品に無理な力を加えないでください。破損するおそれがあります。
- 可動部を動かす際は、手や指を挟まないよう十分ご注意ください。けがをするおそれがあります。
- 製品特性上、昇降部分などの可動箇所は傷が発生するおそれがあります。予めご了承ください。
- 摩擦や汗・水濡れによって色落ち、色移りするおそれがあります。ご使用の際は予めご注意ください。
- 長時間同じ場所で使用すると、接地面が変形・変色する場合があります。必要に応じて保護シート等をご使用ください。
- 下記のような場所での使用はおやめください。劣化や色あせ、サビ・カビなどが発生するおそれがあります。
  - 直射日光に長時間さらされる場所
  - 冷暖房器具の熱や風が直接あたる場所
  - 高温多湿な場所

- 座面を昇降させる際は、必ず座面に座った状態でレバーを操作してください。座らずにレバーを操作すると、座面が急上昇しけがをするおそれがあります。
- 座面に浅く腰掛けないでください。転倒や破損、けがをするおそれがあります。
- ガスシリンダーに塗布されているグリースで、衣服などを汚さないようご注意ください。
- 防虫および殺虫剤、消臭剤や除菌剤などは直接製品に散布しないでください。劣化や変色の原因となるおそれがあります。

## ■ メンテナンス・廃棄方法

- 各パーツに破損や異常がないか、定期的に製品全体を点検してください。破損や異常が認められた場合は直ちに使用を中止してください。
- ボルトや各パーツに緩みがないか、定期的に製品全体を点検してください。緩みがある場合は、しっかりと固定し直してください。
- 本製品が濡れたり湿ったりした場合は、直ちに水分を乾いた布で十分に拭き取り、風通しの良い日陰でよく乾かしてください。濡れたまま放置しておく、カビやサビ、臭気の原因となります。

### 【製品のお手入れ方法】

- 本製品を清掃する際はアルコール、ベンジン、磨き粉などは使用しないでください。変色や変形の原因となります。
- 本製品を清掃する際は柔らかい布で乾拭きしてください。
- 本製品を水拭きする場合は固く絞った柔らかい布で拭き上げ、直射日光が当たらない風通しの良い場所で十分に乾燥させてください。湿気が残っていると、劣化やカビの原因となります。

## ■ 組立前にお読みください



確実な組み立てのため、**ボルトを取り付ける際はまず手で回して取り付けてください。**

ボルト穴に正しいボルトが真っ直ぐ入ったことを確認し、全ての部品を組み合わせてから最後にドライバー・レンチでしっかりと増し締めしてください。

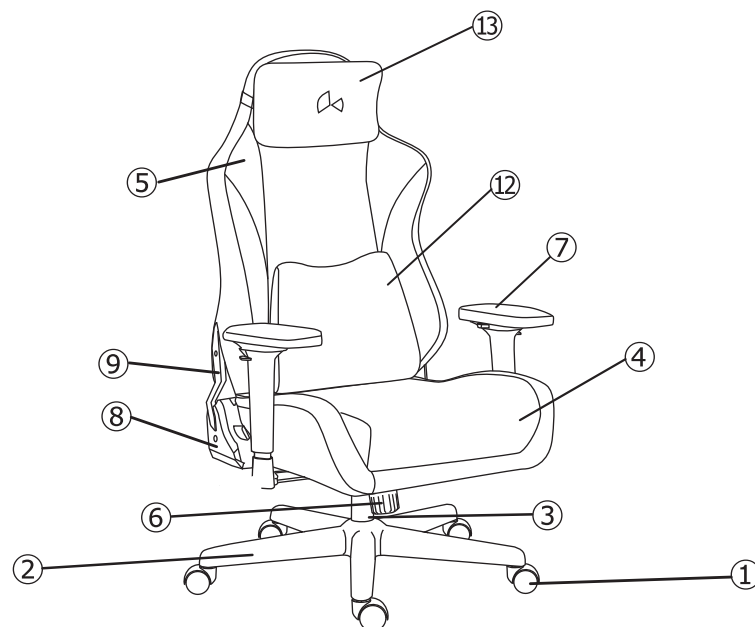
**最初にきつくボルトを締めてしまうと、後から組み立てる部品においてボルトとボルト穴位置が合わなくなることがあります。**

無理な力で斜めにねじ込むとボルト穴がつぶれボルトが入らなくなります。


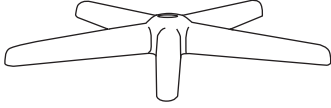

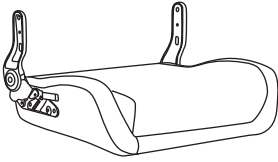

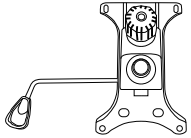
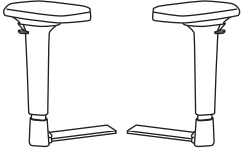




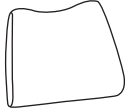


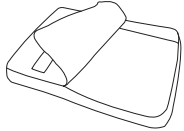
また、**誤ったボルトを使用すると製品が破損する場合があります。**

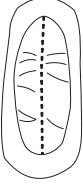
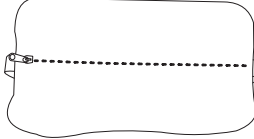
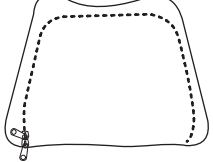


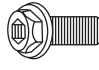
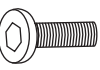


**※誤った組立方法にて製品が破損した場合は、製品保証の対象外となりますのでご注意ください。**

## ■ 部品全体図



■ 部品・付属品

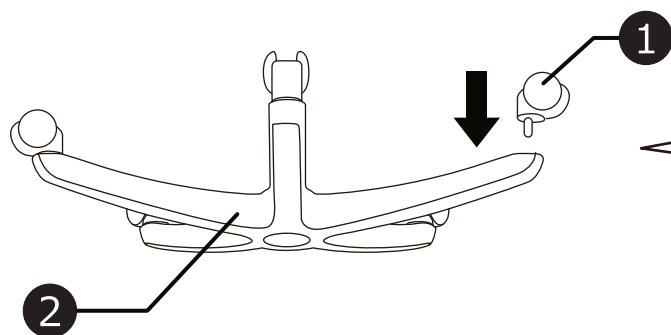
①	キャスター	②	脚部	③	ガスシリンダー
 <p>×5</p>		 <p>×1</p>		 <p>×1</p>	
④	座部	⑤	背部	⑥	座受金属部
 <p>×1</p>		 <p>×1</p>		 <p>×1</p>	
⑦	アームレスト (左右)	⑧	カバー (右下)	⑨	カバー (右上)
 <p>×1</p>		 <p>×1</p>		 <p>×1</p>	
⑩	カバー (左下)	⑪	カバー (左上)	⑫	ランバーサポート
 <p>×1</p>		 <p>×1</p>		 <p>×1</p>	
⑬	ヘッドレスト	⑭	背部カバー	⑮	座部カバー
 <p>×1</p>		 <p>×1</p>		 <p>×1</p>	

⑬	アームレストカバー	⑭	ヘッドレストカバー	⑮	ランバーサポートカバー
 <p data-bbox="313 489 345 523">×2</p>		 <p data-bbox="800 489 833 523">×1</p>		 <p data-bbox="1295 489 1328 523">×1</p>	
A	ボルト 5/16×1-1/4"	B	ボルト 5/16×1"	C	ボルト 1/4×1"
 <p data-bbox="248 879 394 913">×6 (予備1)</p>		 <p data-bbox="743 879 889 913">×4 (予備1)</p>		 <p data-bbox="1230 879 1377 913">×4 (予備1)</p>	
D	ボルト M5×12mm	E	六角レンチ M5	F	六角レンチ M6
 <p data-bbox="240 1269 386 1304">×4 (予備1)</p>		 <p data-bbox="792 1269 833 1304">×1</p>		 <p data-bbox="1279 1269 1320 1304">×1</p>	

※⑬～⑮のカバーは、各パーツに取り付けられた状態で梱包されています。

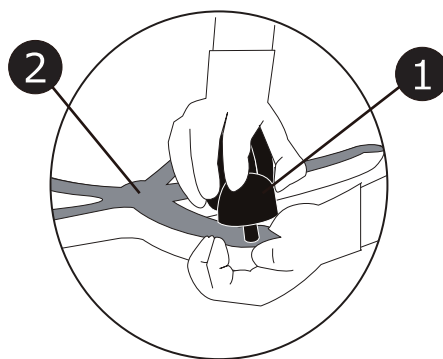
## ■ 組み立て手順

- 1 ②脚部に①キャスターを取り付けます。  
しっかりと奥まで押し込まれていることを確認してください。

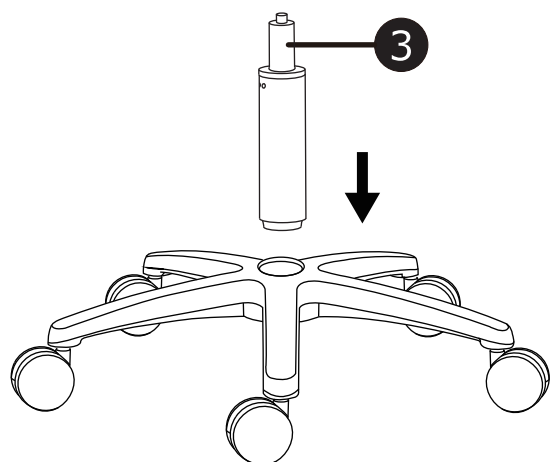


### ①キャスターの取り付けについて

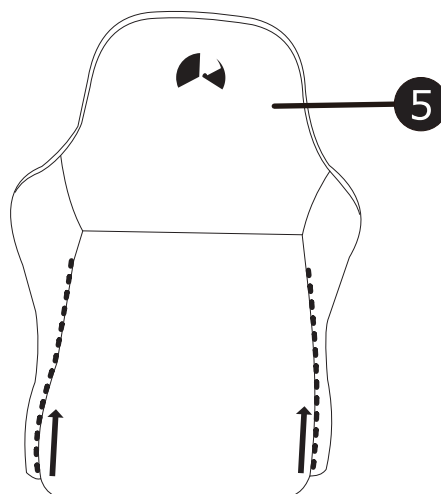
①キャスターは使用時の脱落防止のため、キャスター挿入部が固まっています。下図のように片手で②脚部をしっかりと持ちながら、ひとつずつキャスターを押し込むように取り付けてください。



- 2 ①で組み立てた②脚部に③ガスシリンダーを差し込みます。



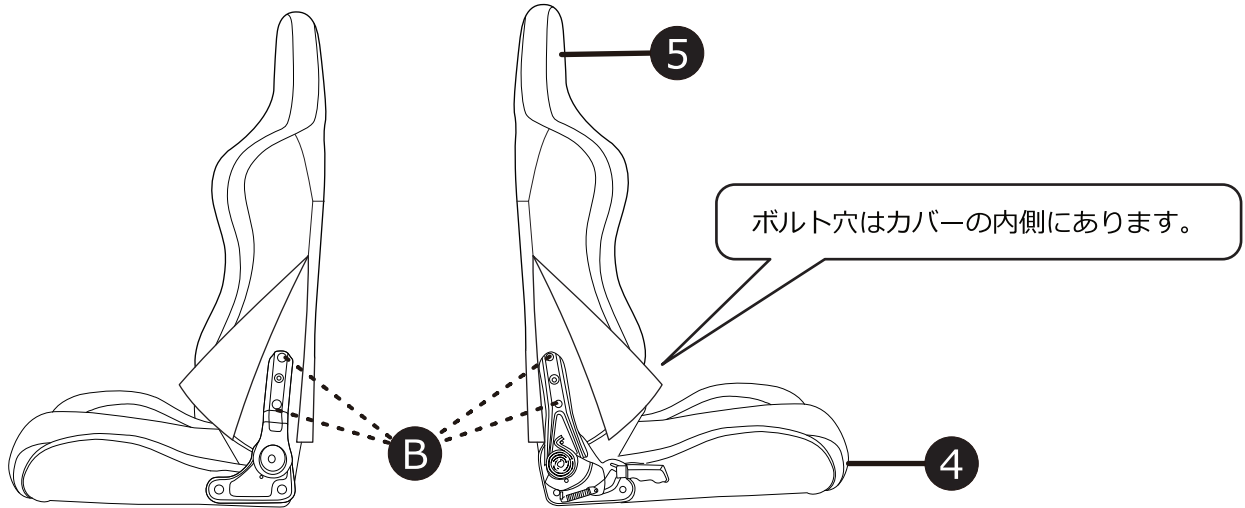
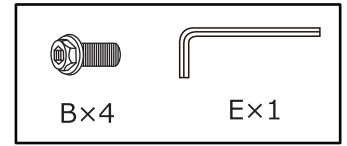
- 3 ⑤背部の背面にあるファスナーを開きます。



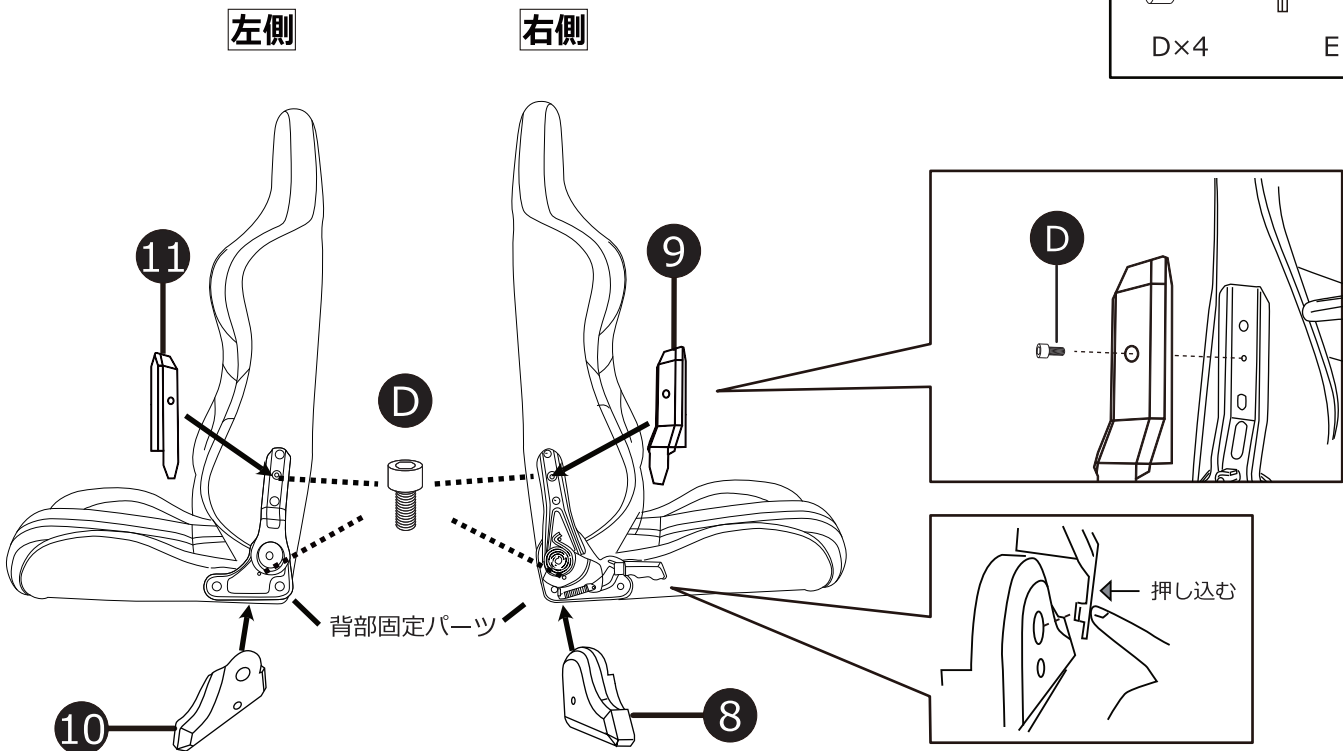
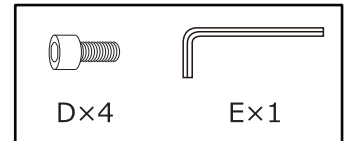
4 ④座部に⑤背部を取り付けます。

⚠ ボルトの取り付けに注意

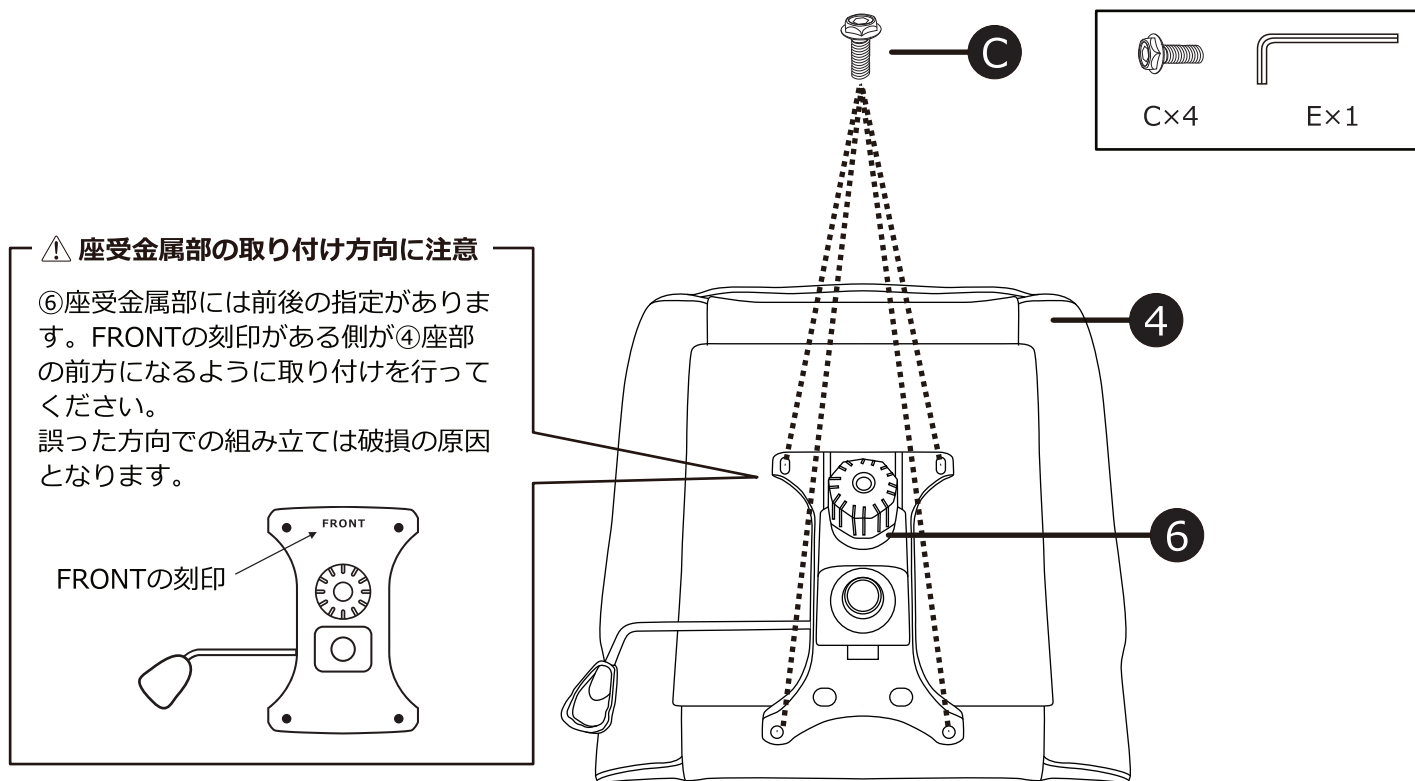
④座部と⑤背部を取り付ける際は、初めに全てのボルトの仮止めを行ってください。全てのボルトが正しく挿入されているかを確認してから、付属の工具を用いて増し締めをしてください。  
最初からボルトをきつく締め付けると、後から取り付けるボルトとボルト穴位置が合わなくなる場合があります。



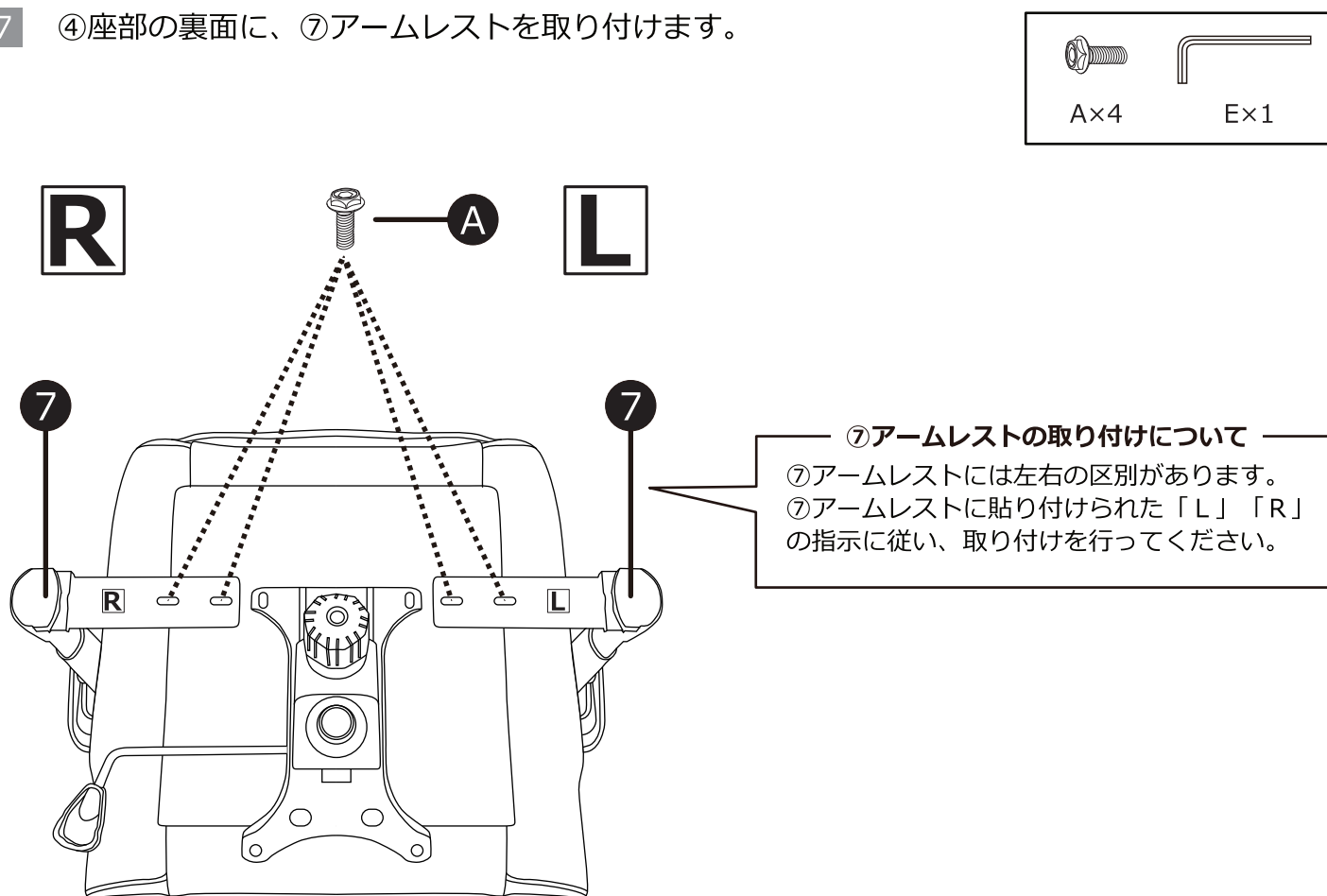
5 ③で組み立てた背部に、⑧、⑩下カバー取り付けしてから⑨、⑪上カバーも同様に取り付けます。



6 ④座部の裏面に、⑥座受金属部を取り付けます。

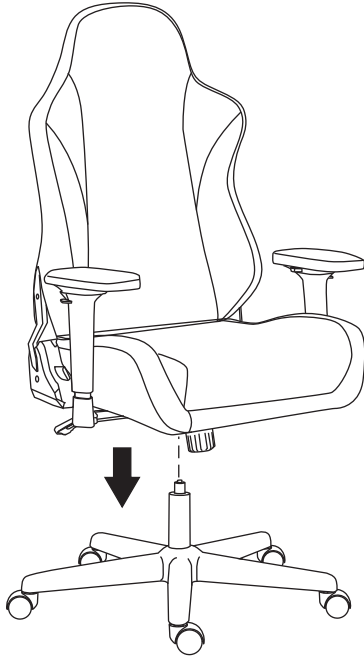


7 ④座部の裏面に、⑦アームレストを取り付けます。

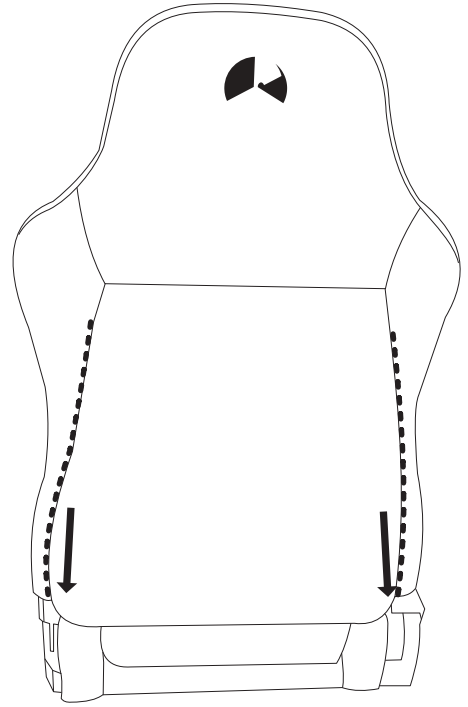




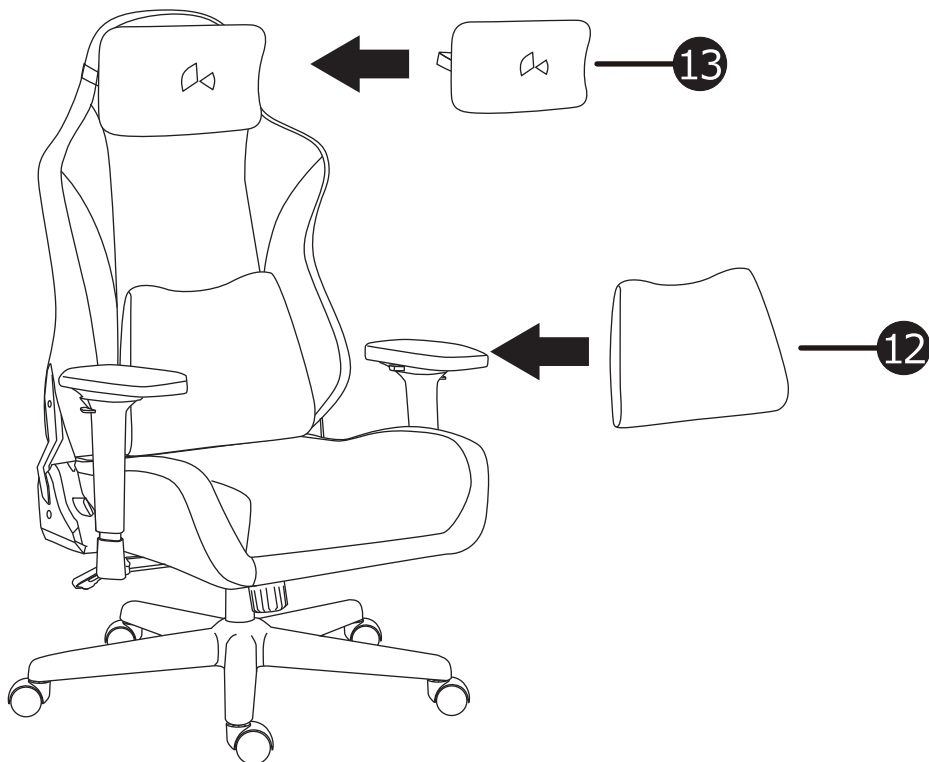
8 6で組み立てた座部に、2で組み立てた脚部を取り付けます。



9 背部の背面のファスナーを閉めます。



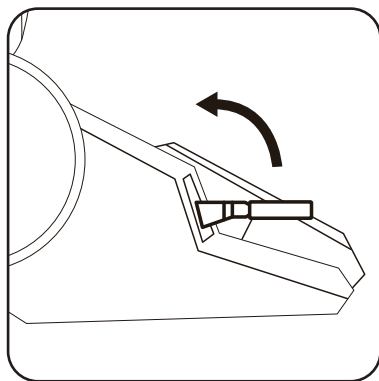
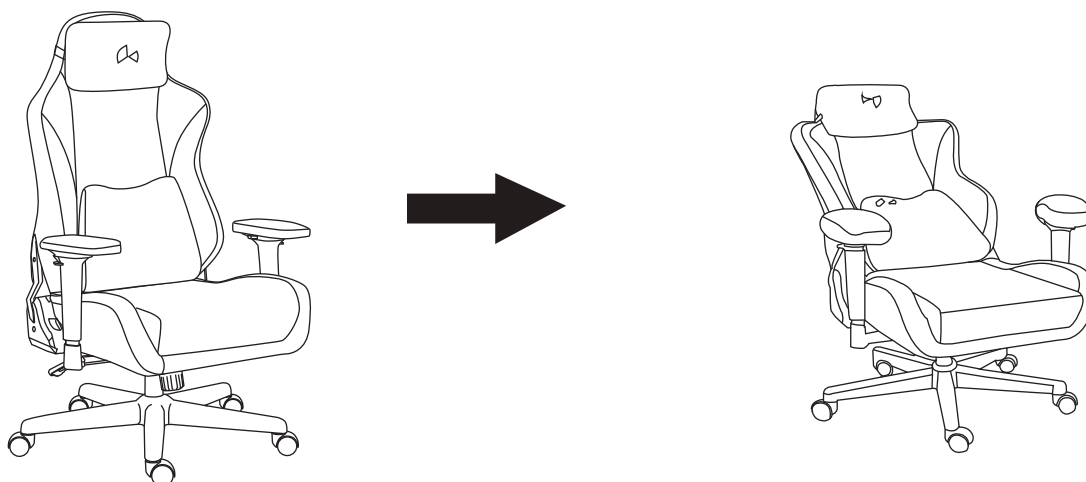
10 ⑫ランバーサポート、⑬ヘッドレストを配置して完成です。



## 機能説明

本製品は「リクライニング機能」と「ロック機能」の2つの機能を併せもつ構造となっています。

### 【リクライニング機能】…背部の傾斜角度を変更できる機能



#### 背部を倒す場合

- ①座部の右側面にあるレバーを引き上げます。
  - ②レバーを引き上げた状態のまま、背もたれに体重をかけます。
- ※このとき、勢いよく体重をかけると、転倒しけがをするおそれがありますので十分ご注意ください。

#### 背部を起こす場合

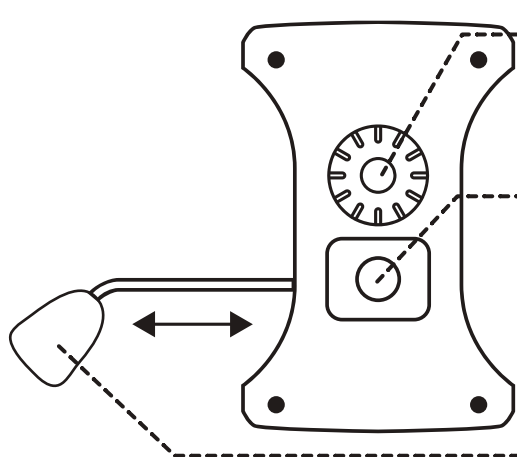
背部に体重をかけずにレバーを引くと、背部が起き上がります。

- リクライニングの可動範囲内のお好みの角度でレバーを元の位置に戻すと、その角度で背部が固定されます。
- レバーを引くと、背部は勢いよく起き上がります。背部に手を添えながらレバーを引き、ゆっくりと背部を起こしてください。

※リクライニングレバーについて  
初期はレバーが固く最後までレバーを引きにくいことがあります。その場合は、何度かレバーを動かして慣らしていただくことで引きやすくなります。

### 【ロック機能】…座面より上部を後方に倒すことができる機能

- 背部に体重をかけると、背部と座部が一定角度を保ったまま後ろに傾斜します。
- 座受金属部のレバーを固定する（内側に押し込む）ことで、後ろに傾斜しないようにすることが可能です。



#### ロック調整スプリング

左右へ回してロックの強度を調整します。  
時計回し …ロックがかたくなる。  
反時計回し…ロックがやわらかくなる。

#### 受け部

ここにガスシリンダーの先端を差し込みます。

#### 操作ハンドル

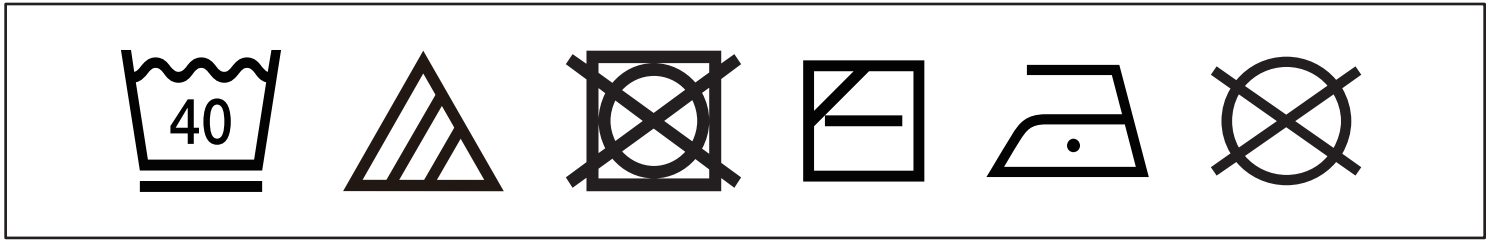
- ・椅子に座り、右手でこのレバーを引き上げ、椅子の高さを調節します。
- ・内側へ押し込むとロック禁止、外側へ引くとロック禁止が解除されます。

#### ガスシリンダーについて

椅子の使い始めや長時間使用しなかった場合、シリンダーが動きにくい場合があります。このような場合は、椅子に座った状態で操作ハンドルを何度か強めに引き上げてください。

## ■ カバーのお取り扱い方法

本製品に取り付けられているカバー（⑭～⑱）は、取り外して洗濯が可能です。⑭背部カバーに縫い付けられている洗濯表示ラベルまたは、本取扱説明書の洗濯表示に従って洗濯してください。



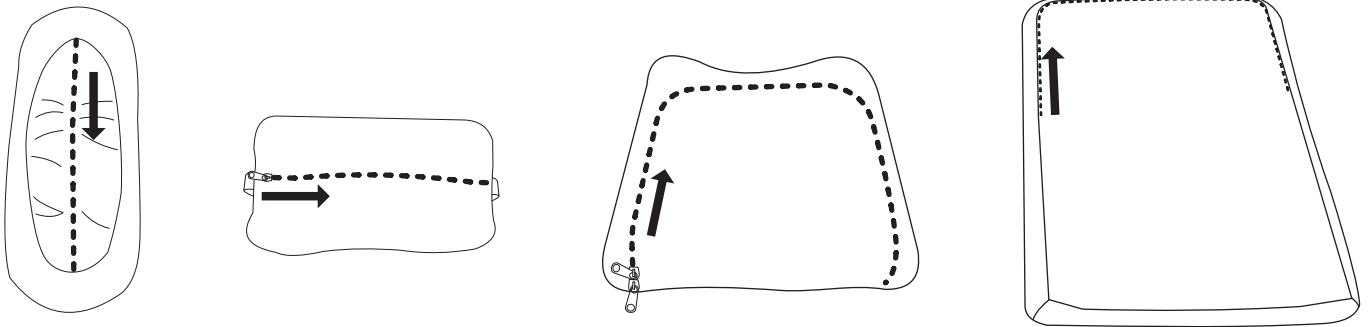
- 洗濯の際はファスナー・面ファスナーを締めて洗濯してください。
- アームレストカバーに付属のウレタンクッションは洗濯できません。洗濯する際は、必ず取り出してください。
- 着座中の摩擦などにより、毛玉が生じる場合があります。
- 摩擦や汗、雨などで濡れた場合、他の物に色移りする場合がありますので、十分ご注意ください。
- 色移りする場合がありますので、他のものと一緒に洗濯しないでください。
- 長時間の水への浸漬は避けてください。
- 長時間の光（紫外線）で変色する場合があります。洗濯後は速やかに形を整えて、陰干ししてください。
- 洗濯機をご使用の場合は、洗濯用ネットに入れて洗濯してください。
- 刺繍部分にはもみ洗いは避け、直接アイロンをあてないでください。
- アイロンの際はあて布を使用してください。
- 洗濯後のタンブラー乾燥は避けてください。

## ■ 洗濯時の注意事項

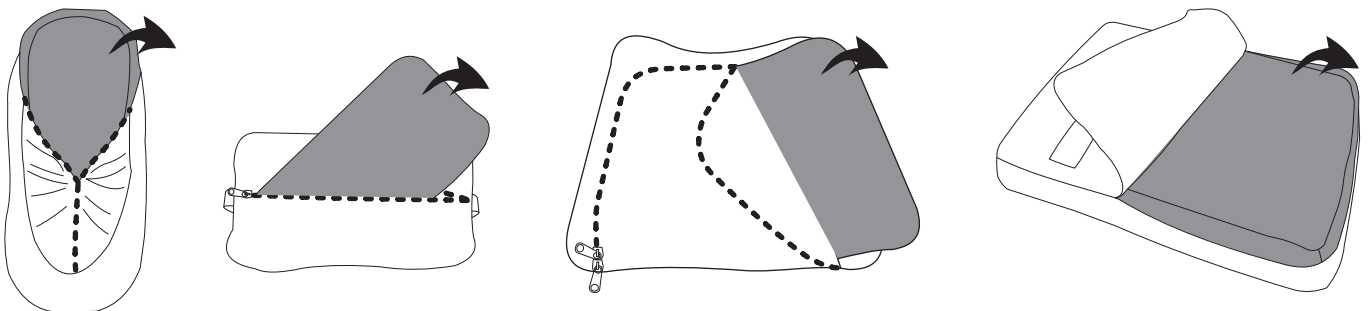
**各カバーの内部のクッションは洗濯できません。**

カバーのファスナーを開き、中のクッションを取り出してから洗濯してください。

### ① カバーのファスナーを開く

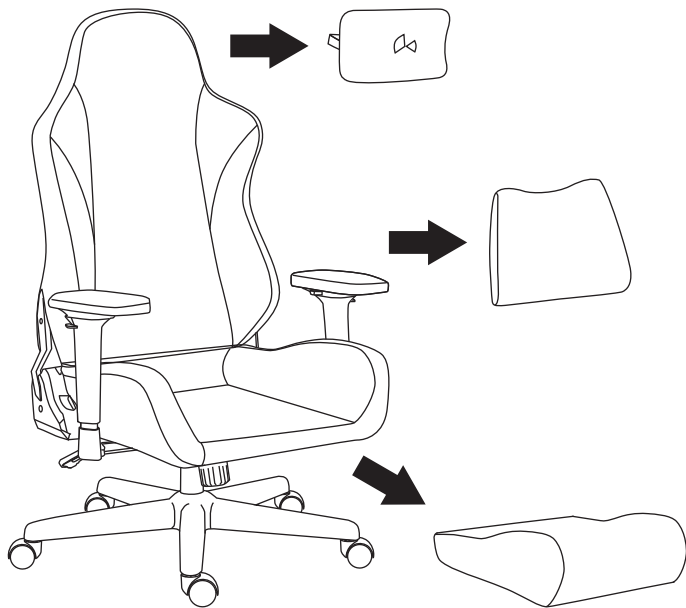


### ② クッションを取り出す



## ■ 背部カバーの取り外し方

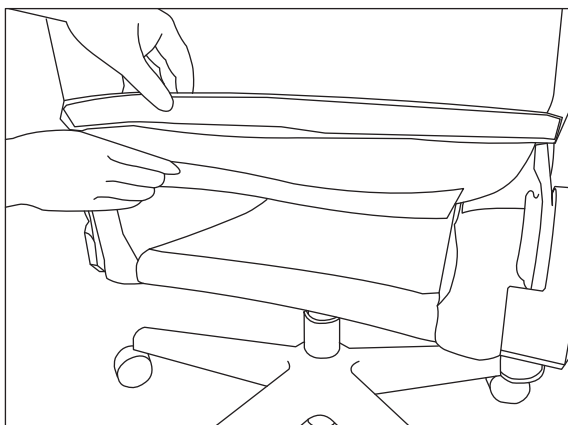
- 1 座部クッションを含む、すべてのクッションを取り外します。



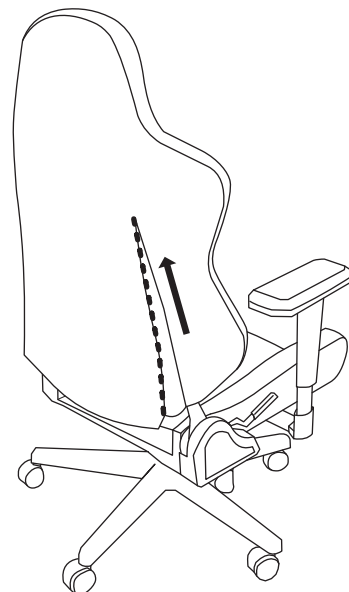
- 2 背部を少し後ろに倒します。



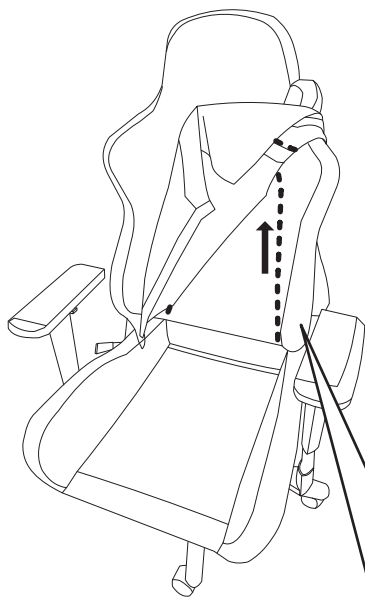
- 3 背部の下側にある面ファスナーを外します。



- 4 背部の背面にあるファスナーを開きます。

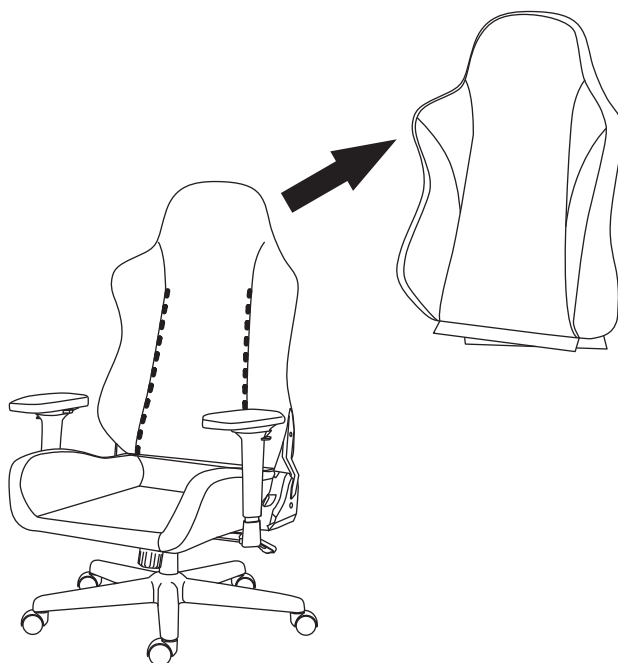


5 背部の前面にあるファスナーを開きます。



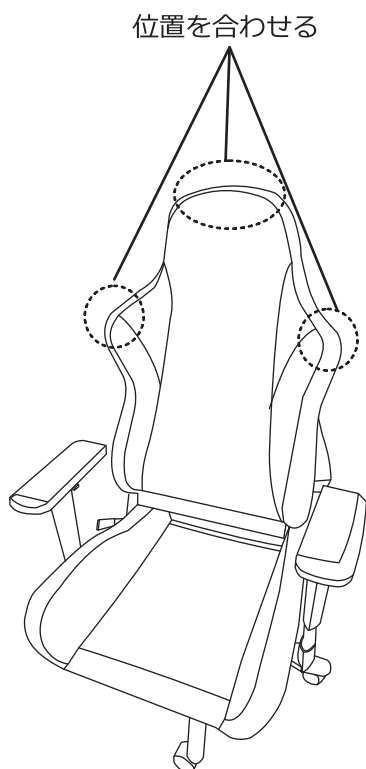
前面のファスナーは、カバーの内部にあります。

6 すべてのファスナーが開いたことを確認したら、背部から背部カバーを外します。この時、カバーを無理に引っ張らないようご注意ください。

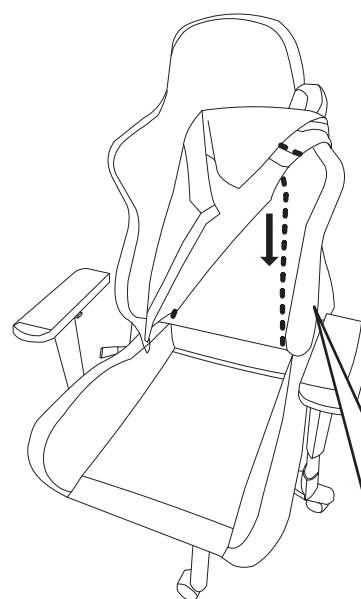


## ■ 背部カバーの取り付け方

1 背部カバーを背部にかぶせて、頭と肩の位置をあわせませます。

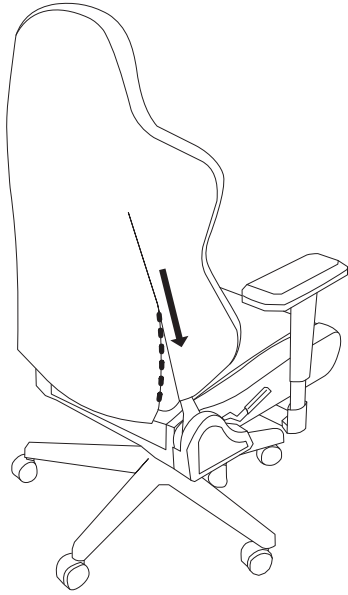


2 前面のファスナーを閉めます。

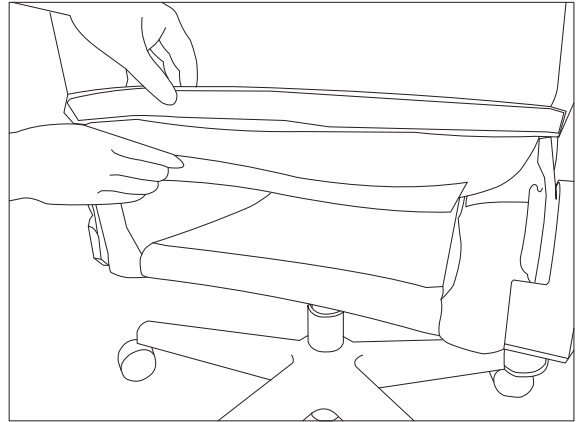


前面のファスナーは、カバーの内部にあります。

3 背面のファスナーを閉めます。



4 背部の下側にある面ファスナーを留めます。



カバーの取り付け方法については、製品ページにて動画で解説しています。  
Bauhutteホームページから製品ページをご確認ください。

バウヒュッテ

検索



▲Bauhutteホームページ  
<https://www.bauhutte.jp/>



▲G-220 製品ページ  
<https://www.bauhutte.jp/product/g220/>