

ゲーミングこたつ布団 BHK-2500KF

取扱説明書

※小さなお子様のご使用になる場合は※
保護者の方が当取扱説明書をよくお読みになり、使用中はお子様につき添ってください。

本製品をお買い上げいただき、誠にありがとうございます。本製品をご使用の際は必ず本書をお読みいただき、ご理解の上、正しくご使用ください。また、お読みいただいた後も、この説明書は大切に保管してください。本製品は初期不良のみの対応となります。商品到着後7日以内に製品に不具合が無いかご確認ください。該当期間が過ぎた場合、製品保証の対象外となる場合があります。予めご了承ください。

本製品はこたつ用掛け布団として使用されることを目的としています。
指定の用途以外での使用は絶対におやめください。

FOR USE IN JAPAN ONLY

使用者は、必ずこの取扱説明書の内容を理解してからご使用下さい。

Read this instruction manual and make sure you thoroughly understand its contents before using this product.



警告

死亡または重傷などを負う可能性が想定される内容を示しています。

本製品をこたつに取り付ける際は、 取り付けるこたつの取扱説明書もよくお読みの上、 注意事項を守ってご使用ください。

- 火気の近くでの使用、保存、放置は絶対におやめください。火災の原因となります。
- 本製品がこたつのヒーター部分に接触しないよう十分ご注意ください。火災の原因となります。
- 本製品をこたつの中に押し込んだまま使用しないでください。本製品がこたつのヒーター部分に接触し、火災の原因となります。特に座椅子と一緒に使用される場合は、本製品がこたつの中に押し込まれやすくなりますので、十分ご注意ください。
- お使いになるこたつの取扱説明書で禁止されているものを、こたつの中に入れてください。爆発や火災など、重大な事故の原因となります。
- こたつの電源スイッチは、本製品の外に出してご使用ください。こたつを出入りする際や使用中に引っ掛けることで断線・ショートし、火災や感電の原因となります。
- 本製品を使用中に居眠りをする、仮眠を取る、睡眠をとる場合は、必ずヒーターの電源を切ってください。低温やけどのおそれがあります。
- お子様やお年寄りの方が、お一人で使用することはおやめください。必ず保護者の方や介助者が付き添ってご使用ください。思わぬ事故が発生するおそれがあります。



注意

傷害を負う可能性または物的損害のみが発生する可能性が想定される内容を示しています。

■ ご使用上の注意事項

- ご使用前に製品および各部品に不足や不具合がないかご確認ください。不足や不備があった場合は直ちに使用を中止してください。
- 先が尖っているものや、刃物などを当てないでください。製品が破損する恐れがあります。
- 強く引っ張ったり、無理な力を加えないでください。破損する恐れがあります。
- 摩擦や汗・水濡れによって色落ち・色移りするおそれがあります。ご使用の際は予めご注意ください。
- 本製品を座椅子と一緒に使用される場合は、座椅子が本製品を巻き込まないようにご注意ください。本製品および座椅子が破損するおそれがあります。
- 本製品をこたつに取り付けて使用しているときは、本製品をひっぱらないようご注意ください。こたつごと転倒したり、こたつ天板が落下したりしてけがをするおそれがあります。
- 本製品のアームホールに腕を通したまま移動したり、立ち上がったたりしないでください。製品の破損および、転倒しけがをするおそれがあります。
- 本製品を使用中に気分が悪くなったり、体調が悪くなったりした場合は、直ちに使用をおやめください。
- 防虫および殺虫剤、消臭剤（布用ではないもの）や除菌剤などは直接製品に散布しないでください。劣化や変色の原因となるおそれがあります。
- 素材の特性上、生地の上に多少の毛羽落ちやピリング（毛玉）が発生することがありますが、使用上問題ありません。
- ふとん叩き等で強く叩かないでください。強く叩くと、生地や詰め物を傷めるおそれがあります。
- 本製品が濡れたり湿ったりした場合は、直ちに乾いた布で十分に水分を拭き取り、風通しの良い日陰でよく乾かしてください。濡れたまま放置しておくと、カビや臭気の原因となります。
- 本製品を水拭きする場合は、固く絞った柔らかい布で拭き上げ、風通しの良い日陰で十分に乾燥させてください。湿気が残っていると、カビや臭気の原因となります。
- 長期間使用したこたつ本体は、火災などの重大な事故につながるおそれがあります。こたつ本体の取扱説明書に従って、定期的に不具合が無い点検を行ってください。

■ メンテナンス（洗濯）・廃棄方法

<洗濯時の注意事項>

- 洗濯の際は、製品に付属の洗濯表示の内容に従って取り扱ってください。
- 色移りや毛羽落ちする場合がありますので、他のものと一緒に洗濯しないでください。
- 洗濯後は詰め物の偏りを防ぐため、速やかに形を整え、風通しの良い場所で陰干ししてください。天日に干す場合は、側生地の傷みや汚れを防ぐため、カバーやシートで覆ってから干してください。
- 塩素系漂白剤の使用はおやめください。脱色や変色の原因となります。
- 乾燥機の使用はおやめください。

<保管時の注意事項>

- 火気や直射日光、高温多湿となる場所を避けて保管してください。
- 本製品を保管する際は、しっかりと乾燥させてから保管してください。
- ダニやカビを防ぐため、使わない間でも、本製品をときどき風通しの良い日陰に干し、収納場所も乾燥してください。

<廃棄時の注意事項>

- 各地方自治体の廃棄区分に従って廃棄してください。

■ ゲーミング座椅子をご使用になる際は

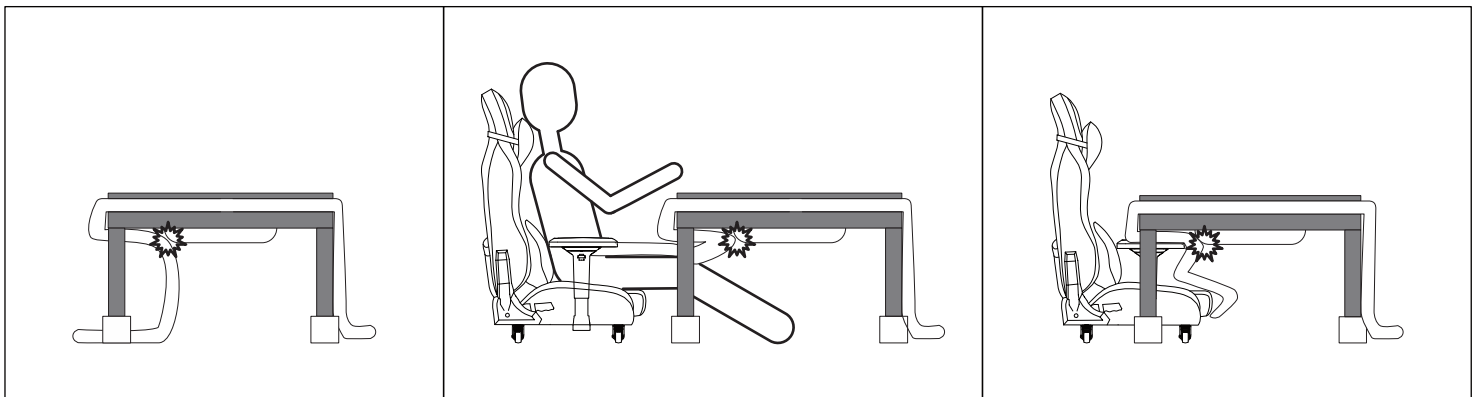
●市販の継ぎ足を使用して、ヒーターまでの高さを確保

Bauhutteのゲーミング座椅子の座面高は20cm~25cmです。
ゲーミング座椅子をご使用になる際は市販の継ぎ足を
使用し、ヒーターと身体の距離を十分に確保してくだ
さい。また、継ぎ足を使用してこたつ本体の高さを確保した後も、
身体がヒーターに接触しないよう十分ご
注意ください。身体とヒーターの距離が不十分な場合、やけどをするおそれがあります。



●こたつ布団の入り込みに注意

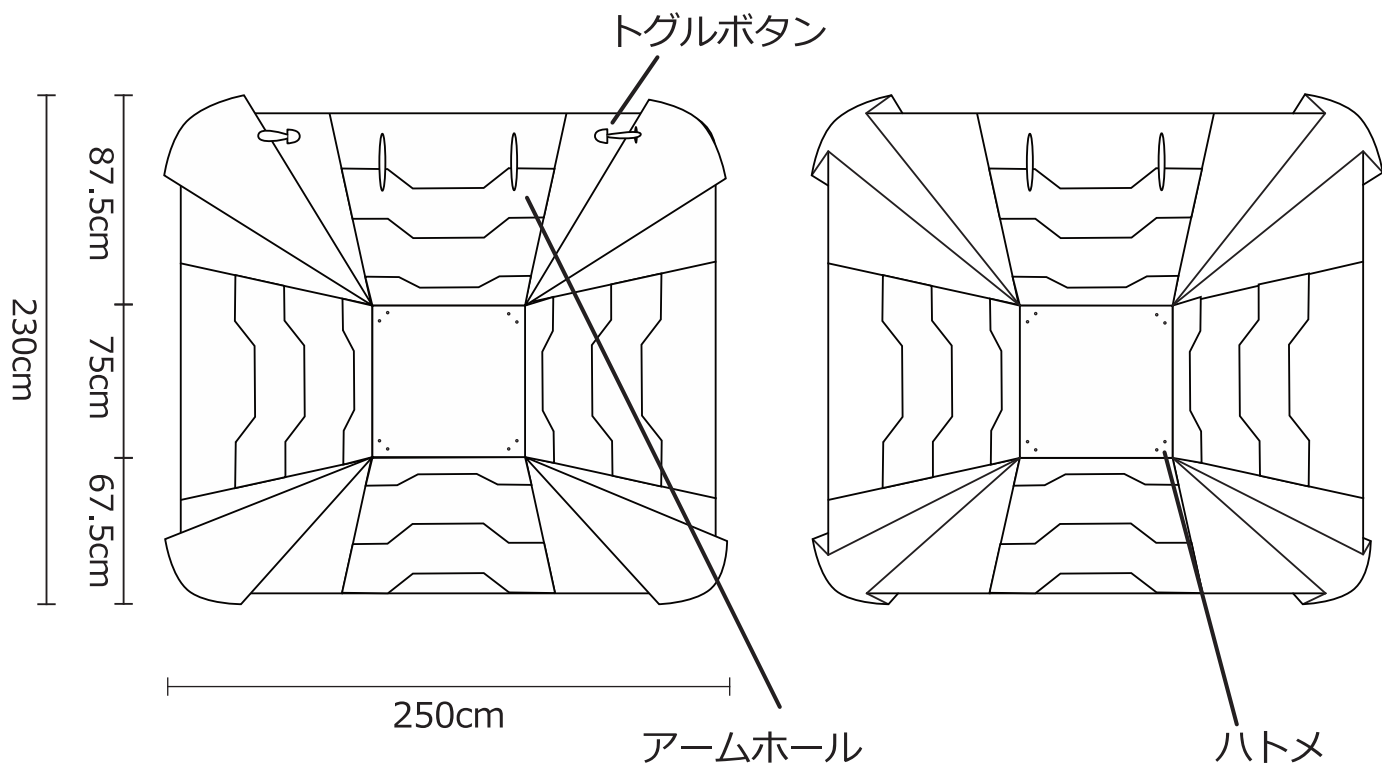
ゲーミング座椅子を使用しているとき・使用していない時にかかわらず、こたつ布団がこたつの中に入らないようご注意ください。布団がヒーターに接触し、火災の原因となります。



■ 品質表示

型番	BHK-2500KF
表地	ポリエステル100%
裏地	ポリエステル100%
詰め物	ポリエステル100%、アルミシート
寸法	230cm × 250cm 適応こたつサイズ：70cm × 70cm~80cm × 80cm
重量	3.1kg
原産国	中国

各部名称



取り付け方法

ハトメ穴に紐を通して結ぶことで、こたつ本体の足と固定することができます。
※紐は付属していません。お客様にてご準備ください。

