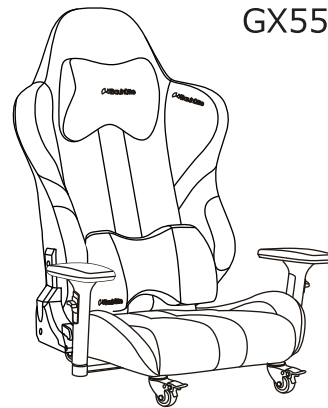




GX55120230

ゲーミング座椅子 GX-551 取扱説明書



※小さなお子様をご使用になる場合は※
保護者の方が当取扱説明書をよくお読みになり、使用中はお子様につき添ってください。

本製品をお買い上げいただき、誠にありがとうございます。本製品をご使用の際は必ず本書をお読みいただき、ご理解の上、正しくご使用ください。また、お読みいただいた後も、この説明書は大切に保管してください。
本製品は座椅子として使用されることを目的としています。それ以外の目的で使用しないでください。

FOR USE IN JAPAN ONLY

使用者は、必ずこの取扱説明書の内容を理解してからご使用下さい。

Read this instruction manual and make sure you thoroughly understand its contents before using this product.

品質表示

型番	GX-551
寸法	幅65cm x 奥行54cm (54~131cm) x 高さ99.5cm (38~99.5cm) 座部の高さ：約19cm※床から座位基準点までの高さ
構造部材	背部・座部：金属（スチール） アームレスト：ナイロン・ポリウレタン・グラスファイバー・金属（スチール） キャスター：ポリプロピレン・金属（スチール）
張り材	ポリエステル
クッション材	背部・座部：ウレタンフォーム ヘッドレスト・ランバーサポート：ポリエステル綿
原産国	中国
耐荷重	100kg



警告

死亡または重傷などを負う可能性が想定される内容を示しています。

- 本製品は部屋の出入りを妨げる場所や、緊急時の避難を妨げる場所に設置しないでください。
- 不要になった梱包袋を頭からかぶったりしないでください。窒息など重大な事故につながるおそれがあります。



注意

傷害を負う可能性または物的損害のみが発生する可能性が想定される内容を示しています。

⚠ 組み立てのご注意

- 組み立てる前に各部品に不足や不具合がないかご確認ください。不足や不備があった場合は直ちに組み立てを中止してください。
- 組み立ておよび設置は大人2人以上で行ってください。
- けがや汚れを防止するため、必ず手袋を着用して組み立ておよび設置を行ってください。
- 組み立て時は周囲に何も無い平らで広い場所で行ってください。
- 組み立て時は、床や壁、他の家具の傷を防止するために敷物を敷いてください。
- ボルトの取り付け前に、ボルト穴の異物をきれいに除去してください。
- ボルトは最初からきつく締めないでください。まず全てのボルトを仮締めし、きちんと組み合わさったことを確認してから、最後にしっかりとボルトを固定してください。
- 製品の使用前に、各部品がしっかりと固定されていることをご確認ください。

⚠ 使用上のご注意

- 本製品のいずれかの部品にひび、破損などの異常が生じた場合は直ちに使用を中止してください。けがをするおそれがあります。
- 本製品の耐荷重は100kg以下です。耐荷重以上の荷重は加えないでください。転倒または破損の原因となり、けがをするおそれがあります。
- ご使用前に製品および各部品に不足や不具合がないかご確認ください。不足や不備があった場合は直ちに使用を中止してください。
- 全てのパーツは必ず取り付けて使用してください。
- 製品は床面が平らで、強度が十分な場所に設置・使用してください。不安定な場所で使用すると転倒や破損の原因となり、けがをするおそれがあります。
- 製品の上に立ち上がったり、踏み台代わりに使用しないでください。転倒してけがをするおそれがあります。
- 座面以外に座らないでください。転倒や破損、けがをするおそれがあります。
- 製品を台車やカート代わりに使用しないでください。破損しけがをするおそれがあります。
- 製品の脚部を浮かせたり、不安定な体勢で使用したりしないでください。破損、または転倒してけがをするおそれがあります。
- 濡れたものを載せないでください。破損や劣化、サビ・カビの原因となるおそれがあります。
- 本製品の一箇所に過度な荷重は加えないでください。破損または転倒の原因となり、けがをするおそれがあります。
- 本製品は1人用です。規定人数以上での使用は絶対におやめください。破損または転倒の原因となり、けがをするおそれがあります。
- 本製品の使用中に、居眠りをする、仮眠を取る、睡眠をとるなどしないでください。不意にバランスを崩し、転倒してけがをするおそれがあります。
- 本製品は一般的な座椅子と同様に、背部と座部の双方に平均的に荷重をかけることでバランスを保つ製品です。製品の特性上、背部に過度な力をかけたり、座部への荷重が極端に小さい場合は後方に転倒することがあります。
- 本製品に勢いよく座ったり、飛び乗ったりしないでください。通常の数倍の荷重がかかることで破損または転倒の原因となり、けがをするおそれがあります。
- 製品に無理な力を加えないでください。破損するおそれがあります。
- 可動部を動かす際は、手や指を挟まないよう十分ご注意ください。けがをするおそれがあります。
- 製品特性上、昇降部分などの可動箇所は傷が発生するおそれがあります。予めご了承ください。
- 摩擦や汗・水濡れによって色落ち、色移りするおそれがあります。ご使用の際は予めご注意ください。
- 長時間同じ場所で使用すると、接地面が変形・変色する場合があります。必要に応じて保護シート等をご使用ください。
- 下記のような場所での使用はおやめください。劣化や色あせ、サビ・カビなどが発生するおそれがあります。
 - 直射日光に長時間さらされる場所
 - 冷暖房器具の熱や風が直接あたる場所
 - 高温多湿な場所

- 座面に浅く腰掛けしないでください。転倒や破損、けがをするおそれがあります。
- 防虫および殺虫剤、消臭剤や除菌剤などは直接製品に散布しないでください。劣化や変色の原因となるおそれがあります。

■ メンテナンス・廃棄方法

- 各パーツに破損や異常がないか、定期的に製品全体を点検してください。破損や異常が認められた場合は直ちに使用を中止してください。
- ボルトや各パーツに緩みがないか、定期的に製品全体を点検してください。緩みがある場合は、しっかりと固定し直してください。
- 本製品が濡れたり湿ったりした場合は、直ちに水分を乾いた布で十分に拭き取り、風通しの良い日陰でよく乾かしてください。濡れたまま放置しておく、カビやサビ、臭気の原因となります。

【製品のお手入れ方法】

- 本製品を清掃する際はアルコール、ベンジン、磨き粉などは使用しないでください。変色や変形の原因となります。
- 本製品を清掃する際は柔らかい布で乾拭きしてください。
- 本製品を水拭きする場合は固く絞った柔らかい布で拭き上げ、直射日光が当たらない風通しの良い場所で十分に乾燥させてください。湿気が残っていると、劣化やカビの原因となります。

■ 組立前にお読みください

確実な組み立てのため、ネジ・ボルトを取り付ける際はまず手で回して取り付けてください。ネジ穴に正しいネジ・ボルトが真っ直ぐ入ったことを確認し、全ての部品を組み合わせてから最後にドライバー・レンチでしっかりと増し締めしてください。



注意

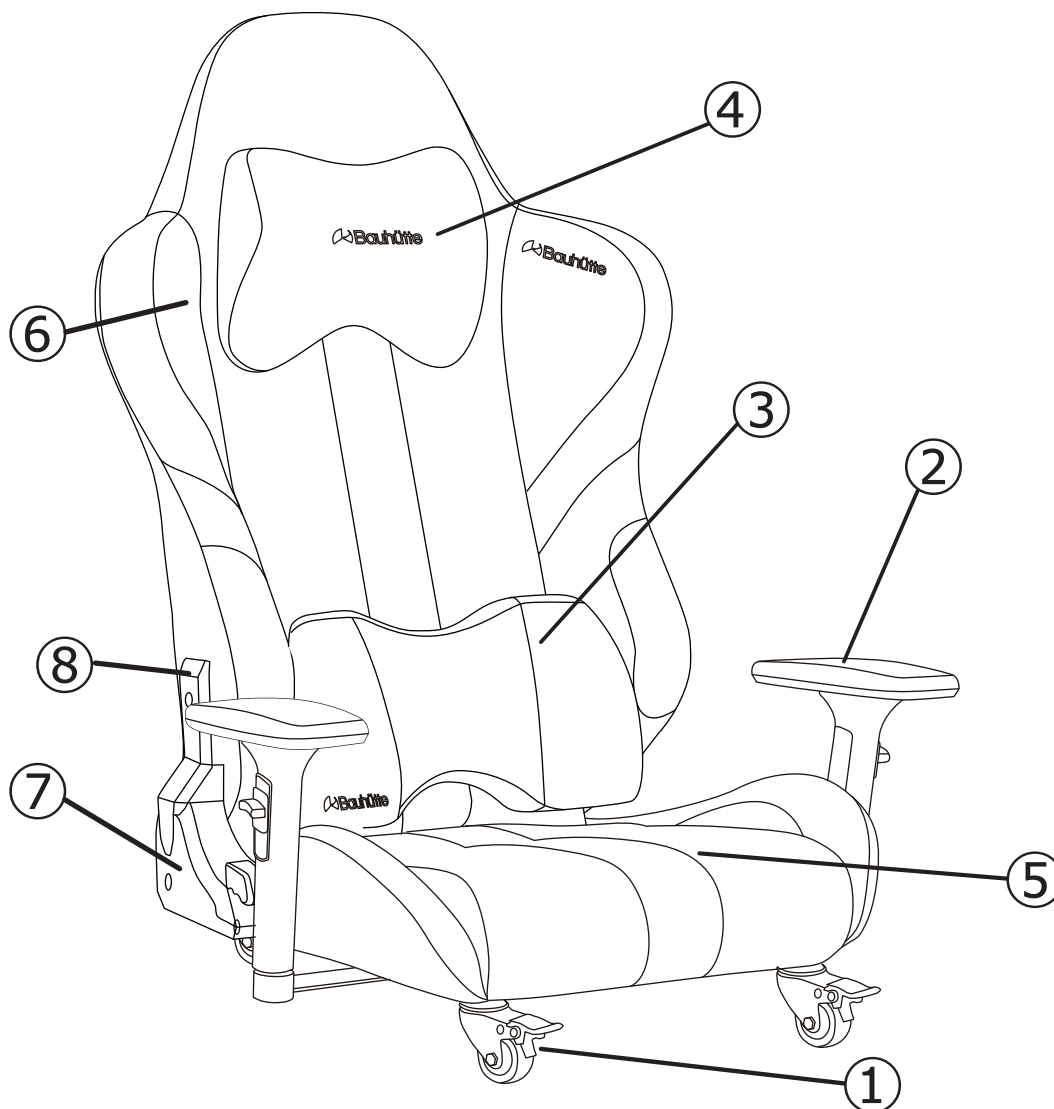
最初にきつくネジ・ボルトを締めてしまうと、後から組み立てる部品においてネジ・ボルトとネジ穴位置が合わなくなることがあります。

無理な力で斜めにねじ込むとネジ穴がつぶれネジ・ボルトが入らなくなります。


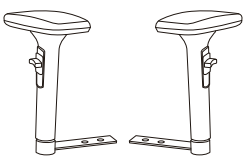
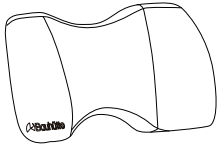

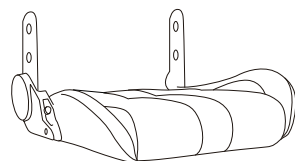

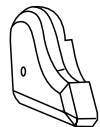

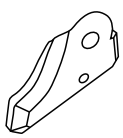

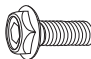
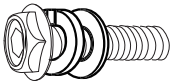
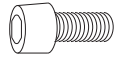


また、誤ったネジ・ボルトを使用すると製品が破損する場合があります。

※誤った組立方法にて製品が破損した場合は、製品保証の対象外となりますのでご注意ください。

■ 部品全体図



■ 部品・付属品

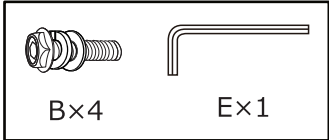
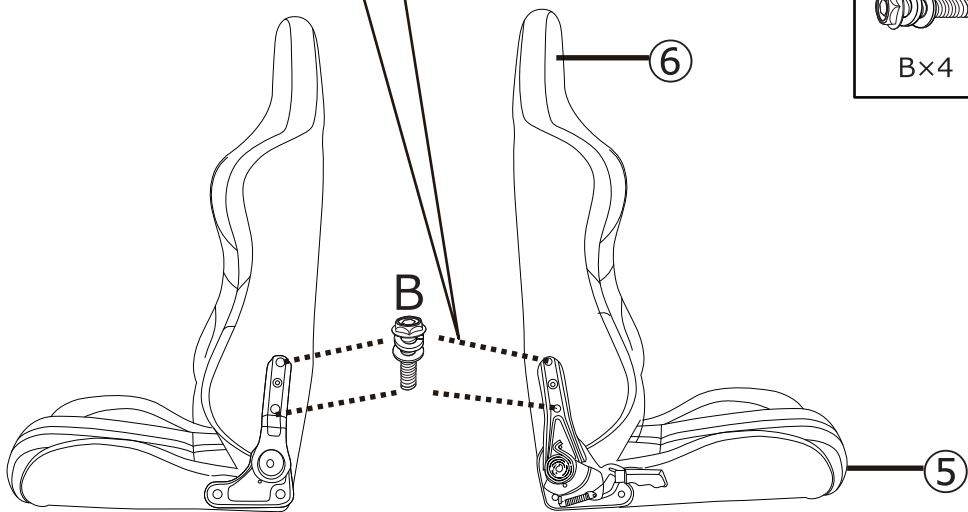
①	キャスター	②	アームレスト (左右)	③	ランバーサポート
 <p>×4</p>		 <p>×1</p>		 <p>×1</p>	
④	ヘッドレスト	⑤	座部	⑥	背部
 <p>×1</p>		 <p>×1</p>		 <p>×1</p>	
⑦	カバー (右下)	⑧	カバー (右上)	⑨	カバー (左下)
 <p>×1</p>		 <p>×1</p>		 <p>×1</p>	
⑩	カバー (左上)	A	ボルト (A) M8×18mm	B	ボルト (B) M8×25mm
 <p>×1</p>		 <p>×4 (予備1)</p>		 <p>×4 (予備1)</p>	
C	ボルト (C) M5×10mm	D	キャップ	E	六角レンチ
 <p>×4 (予備1)</p>		 <p>×4 (予備1)</p>		 <p>×1</p>	

組み立て手順

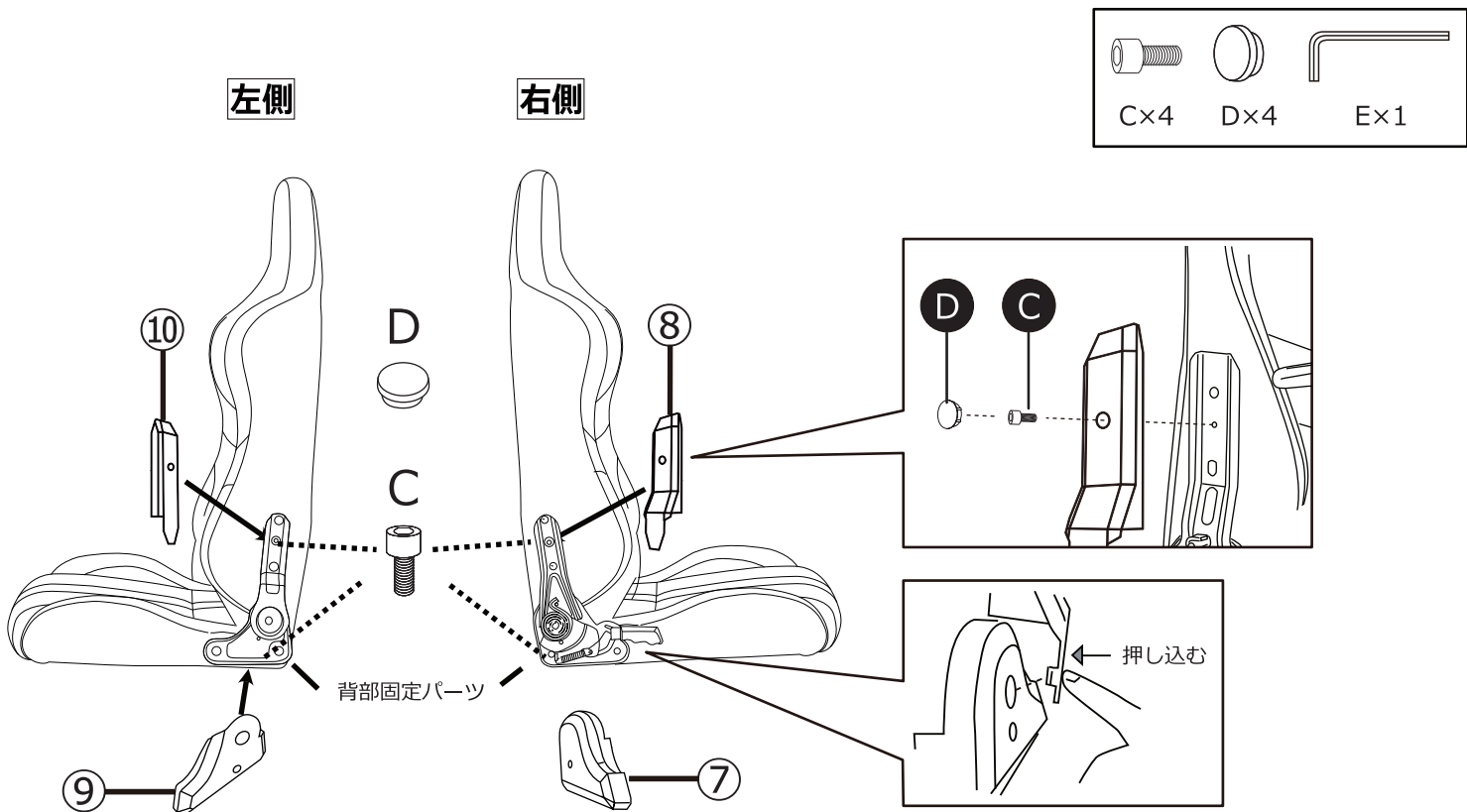
1 ⑤座部に、⑥背部を取り付けます。

⚠ ボルトの取り付けに注意

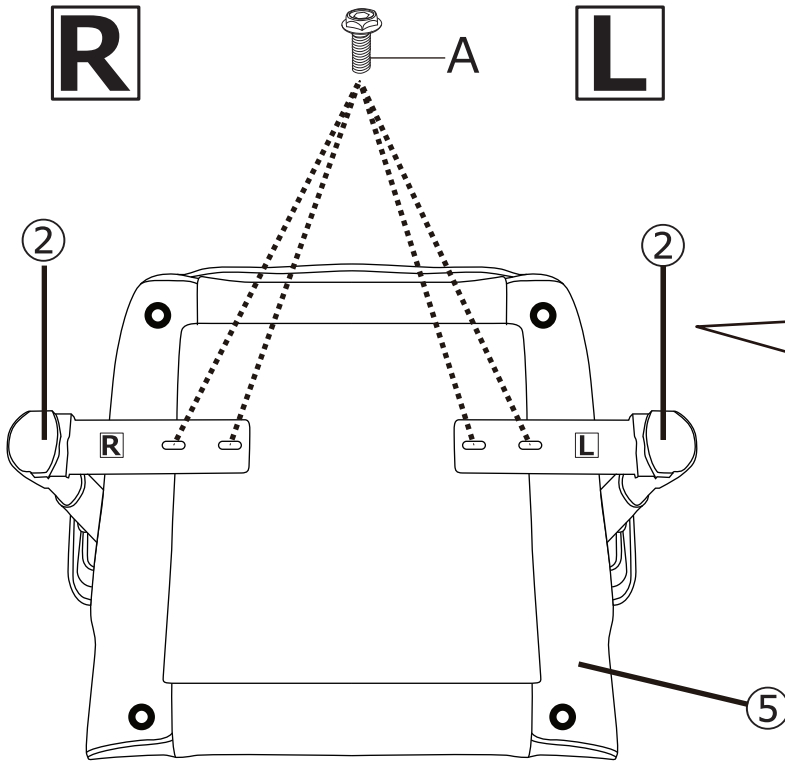
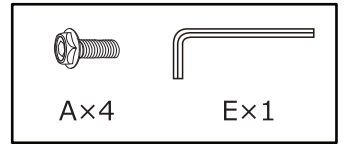
⑤座部と⑥背部を取り付ける際は、初めに全てのボルトの仮止めを行ってください。全てのボルトが正しく挿入されているかを確認してから、付属の工具を用いて増し締めをしてください。
最初からボルトをきつく締め付けると、後から取り付けるボルトとボルト穴位置が合わなくなる場合があります。



2 1で組み立てた背部に、⑦、⑨下カバー取り付けから⑧、⑩上カバーも同様に取り付け、キャップ (D) を下記図の位置に取り付けてください。



3 ⑤座部の裏面に、②アームレストを取り付けます。



②アームレストの取り付けについて

②アームレストには左右の区別があります。②アームレストに貼り付けられた「L」「R」の指示に従い、取り付けを行ってください。

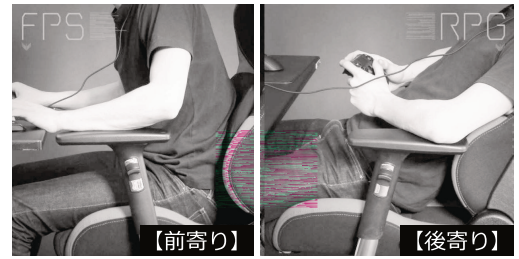
【前寄り：FPSモード】

左図の通りにアームレストを取り付けます。

【後ろ寄り：RPGモード】

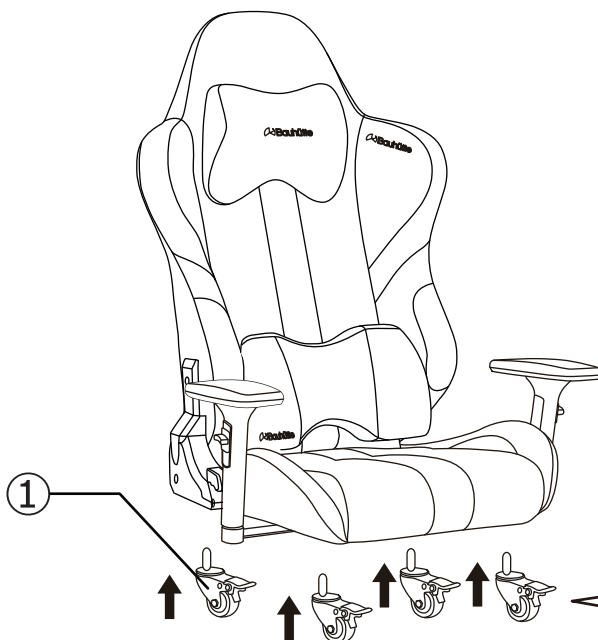
左図と反対に「L」「R」を取り付けます。

また②アームレストは任意の幅で取り付けることが可能です。お好みの幅、位置に調整して取り付けを行ってください。



4 3 で組み立てた座部の裏側に、①キャスターを取り付けます。

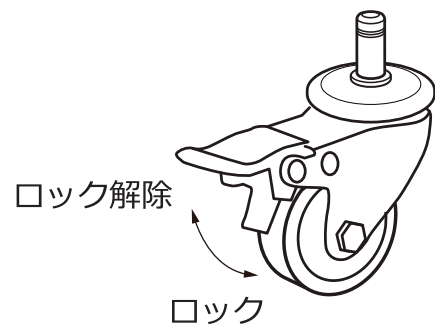
①キャスターを取り付ける際は、ロックを掛けた状態にしてから取り付けを行ってください。



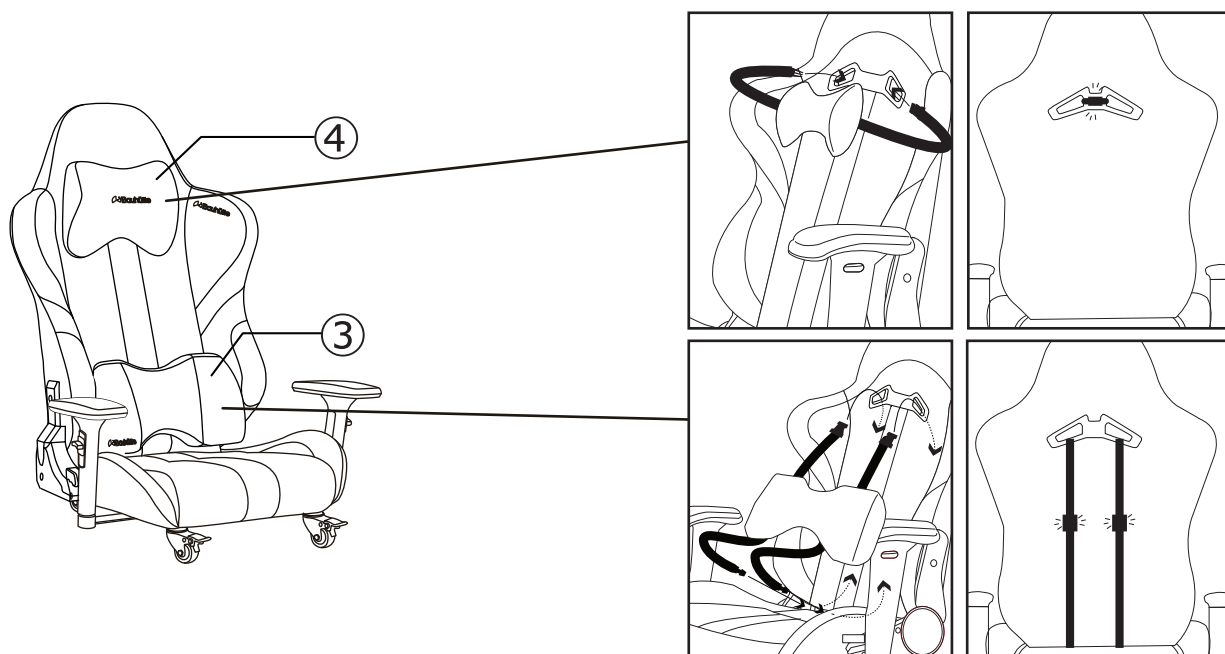
①キャスターのロック方法について

①キャスターに備えられたレバーを操作することで、ロックと解除の操作が可能です。

- ・レバーを下げる：ロック状態
- ・レバーを上げる：ロック解除

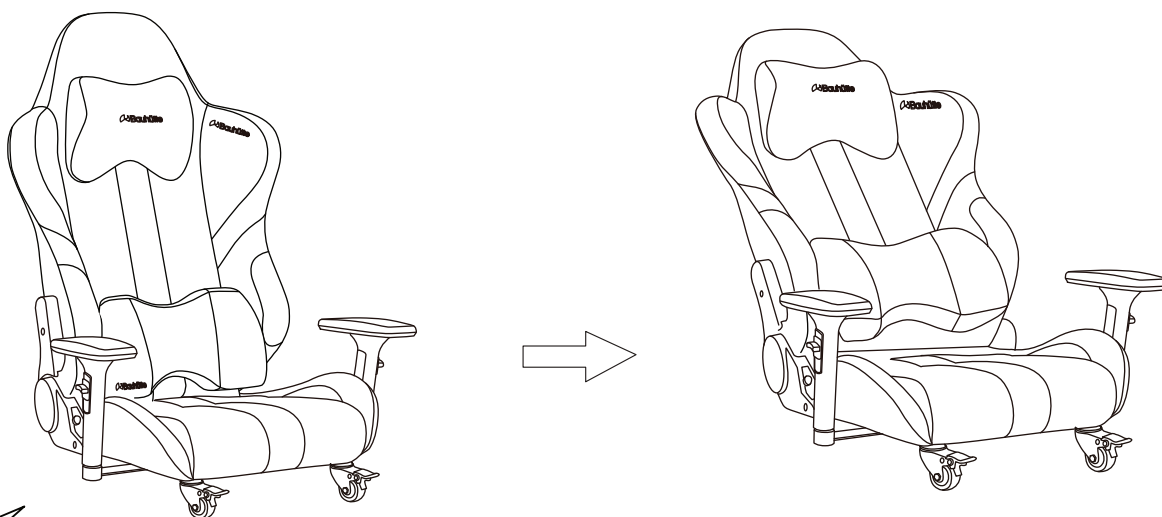


5 ③ランバーサポート、④ヘッドレストをバックルで固定し、完成です。



機能説明

【リクライニング機能】…背部の傾斜角度を変更できる機能



背部を倒す場合

座部の右側面にあるレバーを引きながら、背部に体重をかけると背部が傾きます。このとき、勢いよく体重をかけると転倒し、怪我をするおそれがありますので十分ご注意ください。

背部を起こす場合

背部に体重をかけずにレバーを引くと、背部が起き上がります。

- リクライニングの可動範囲内のお好みの角度でレバーを元の位置に戻すと、その角度で背部が固定されます。
- レバーを引くと、背部は勢いよく起き上がります。背部に手を添えながらレバーを引き、ゆっくりと背部を起こしてください。

※リクライニングレバーについて

初期はレバーが固く最後までレバーを引きにくいことがあります。その場合は、何度かレバーを動かして慣らしていただくことで引きやすくなります。