

ストレージオットマン BOT-410

取扱説明書

※小さなお子様のご使用になる場合は※
保護者の方が当取扱説明書をよくお読みになり、使用中はお子様につき添ってください。

本製品をお買い上げいただき、誠にありがとうございます。本製品をご使用の際は必ず本書をお読みいただき、ご理解の上、正しくご使用ください。また、お読みいただいた後も、この説明書は大切に保管してください。

本製品は足置き・スツール・収納として使用されることを目的としています。
それ以外の目的で使用しないでください。

FOR USE IN JAPAN ONLY

使用者は、必ずこの取扱説明書の内容を理解してからご使用下さい。

Read this instruction manual and make sure you thoroughly understand its contents before using this product.

品質表示

型番	BOT-410
寸法	幅 66cm × 奥行 46cm × 高さ 42cm
構造部材	本体：金属（スチール）・合板 クランプ取付バー：天然木 キャスター：ポリウレタン・金属（スチール）
表面加工	クランプ取付バー：ウレタン塗装
張り材	ポリエステル、ナイロン
クッション材	ウレタンフォーム、ポリエステル綿
原産国	中国
耐荷重	合計120kg（収納内部：20kg、座部：100kg）



警告

死亡または重傷などを負う可能性が想定される内容を示しています。

- 製品の分解や改造、修理は絶対におやめください。思わぬ事故やけがの原因となり大変危険です。
- 本製品の付近で火気を使用しないでください。火災の原因となるおそれがあります。



注意

傷害を負う可能性または物的損害のみが発生する可能性が想定される内容を示しています。

組み立てのご注意

- 組み立てる前に各部品に不足や不具合がないかご確認ください。不足や不備があった場合は直ちに組み立てを中止してください。
- ネジ・ボルトの取り付け前に、ボルト穴の異物をきれいに取り除いてください。
- 組み立ては周囲に何も無い平らで広い場所で行ってください。
- 組み立て時は、床や壁、他の家具の傷を防止するために敷物を敷いてください。
- 組み立ておよび設置は大人2人以上で行ってください。
- けがや汚れを防止するため、必ず手袋を着用して組み立ておよび設置を行ってください。

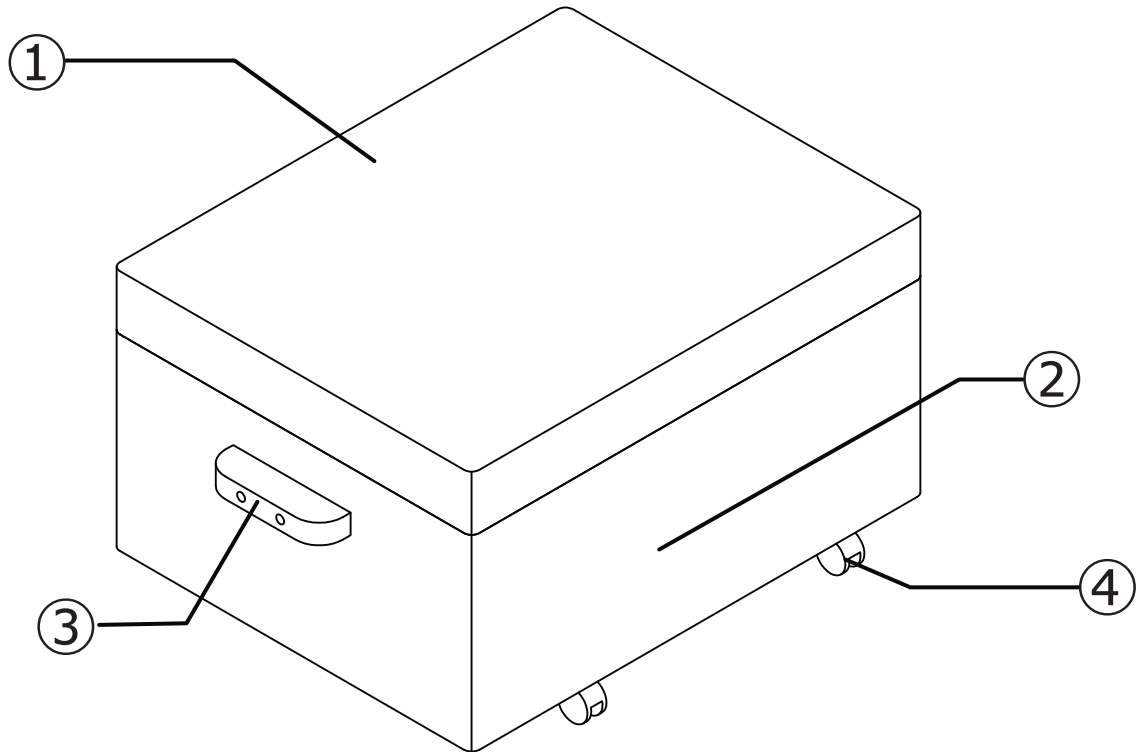
⚠ 使用上のご注意

- 本製品は室内用です。屋外では使用しないでください。
- 必ず全てのパーツを正しく取り付けで使用してください。
- 製品の使用前に、各部品がしっかりと固定されていることをご確認ください。
- 火気や暖房器具の近くに設置しないでください。やけどや火災が発生するおそれがあります。
- 部屋の出入りや、緊急時の避難を妨げる場所に設置しないでください。
- 製品は、床面が平らで、強度が十分な場所に設置してください。不安定な場所で使用すると、転倒や破損、けがなどの原因となるおそれがあります。
- 本製品のいずれかの部品にひび、破損などの異常が生じた場合は直ちに使用を中止してください。けがをするおそれがあります。
- 製品の上に立ち上がったり、踏み台代わりに使用したりしないでください。転倒してけがをするおそれがあります。
- 本製品は1人用です。規定人数以上での使用は絶対におやめください。破損または転倒の原因となり、けがをするおそれがあります。
- 蓋を開閉する際は、手や指を挟まないように十分ご注意ください。けがをするおそれがあります。
- 製品を浮かせたり、不安定な体勢で使用したりしないでください。破損、または転倒してけがをするおそれがあります。
- クランプ取付バーに乗ったり過度な荷重は加えないでください。破損または転倒の原因となり、けがをするおそれがあります。
- 1つのクランプ取付バーに対して取り付け可能なタブレットやスマートフォン用のアームは1つまでです。
- 長時間同じ場所で使用すると、接地面が変形・変色する場合があります。必要に応じて保護シート等をご使用ください。
- 濡れたものを載せないでください。破損や劣化、カビの原因となるおそれがあります。
- 防虫および殺虫剤、消臭剤や除菌剤などは直接製品に散布しないでください。劣化や変色の原因となるおそれがあります。
- 耐荷重以上の荷重を加えないでください。転倒または破損の原因となり、けがをするおそれがあります。
- 本製品の耐荷重は120kg(収納内部：20kg、座部：100kg)以下です。耐荷重以上の荷重は加えないでください。転倒または破損の原因となり、けがをするおそれがあります。
- 強く引っ張ったり、無理な力を加えないでください。破損するおそれがあります。
- 下記のような場所での使用はおやめください。劣化や色あせ、カビなどが発生するおそれがあります。
 - 直射日光に長時間さらされる場所
 - 冷暖房器具の熱や風が直接あたる場所
 - 高温多湿な場所
- 移動をする際は、人や物を上に載せた状態で動かさないでください。落下による破損や床面に傷がついたり、けがをしたりするおそれがあります。
- 小さなお子様や動物が収納部に入らないよう注意してください。破損または転倒の原因となり、けがをするおそれがあります。

■ メンテナンス・廃棄方法

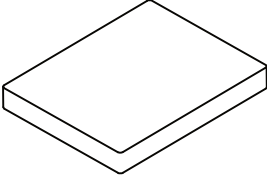
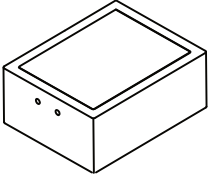
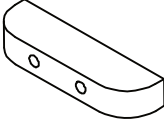
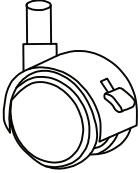


- ボルト・ネジや各パーツに緩みがないか、定期的に製品全体を点検してください。緩みがある場合は、しっかりと固定しなおしてください。
- 汚れを拭き取る際は、柔らかい布で乾拭きしてください。汚れが落ちにくい場合は、薄めた中性洗剤で拭き取り後、水拭きしてから再度乾拭きしてください。
- 本製品を清掃する際はアルコール、ベンジン、磨き粉などは使用しないでください。変色や変形の原因となります。
- 各パーツに破損や異常がないか、定期的に製品全体を点検してください。破損や異常が認められた場合は、ただちに使用を中止してください。
- 本製品が濡れたり湿ったりした場合は、ただちに水分を乾いた布で十分に拭き取り、風通しの良い日陰でよく乾かしてください。濡れたまま放置しておくと、カビや臭気の原因となります。
- 本製品を廃棄する際は、各地方自治体の廃棄区分に従ってください。

■ 部品全体図



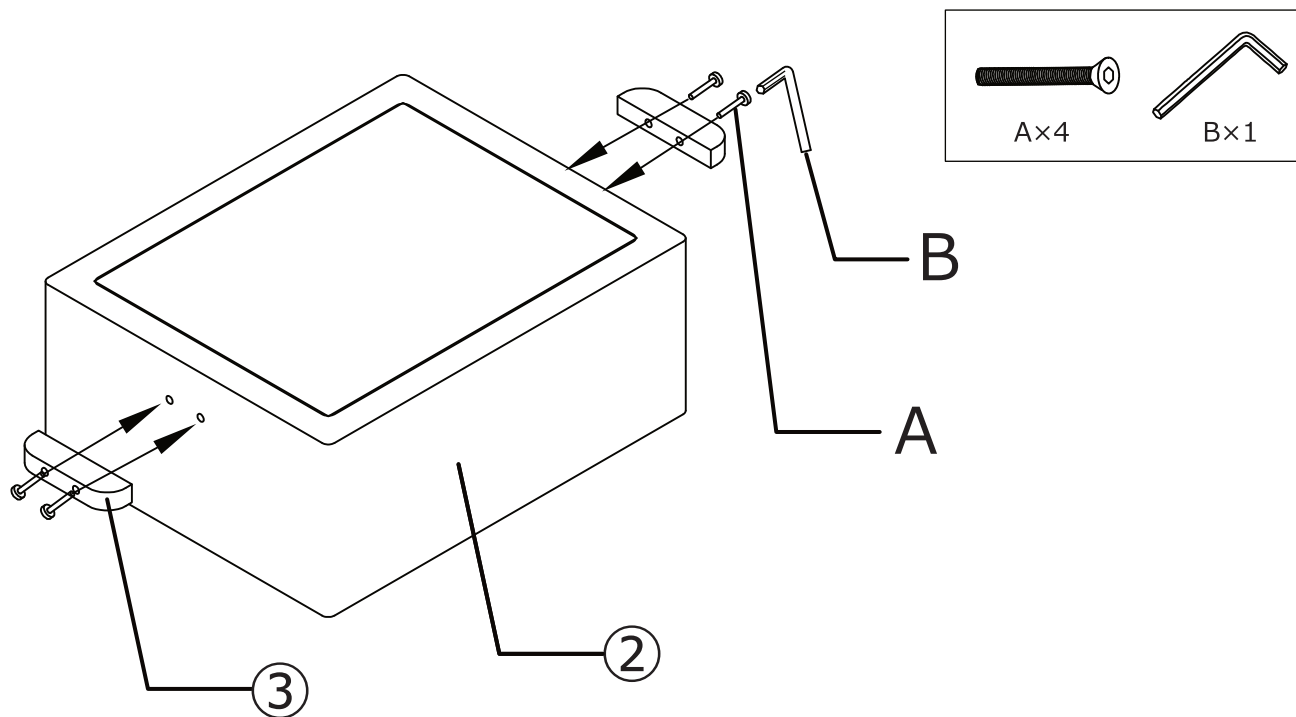
※③クランプ取付バーは別売りのポールマウントスタンド「タブレット」(BMA-100TB)などのアームを取り付けることができます。

■ 部品・付属品

①	クッション入り座面 (蓋)	②	ツール本体	③	クランプ取付バー
 ×1		 ×1		 ×2	
④	キャスター	A	ボルト (M6×40mm)	B	六角レンチ
 ×4		 ×4		 ×1	

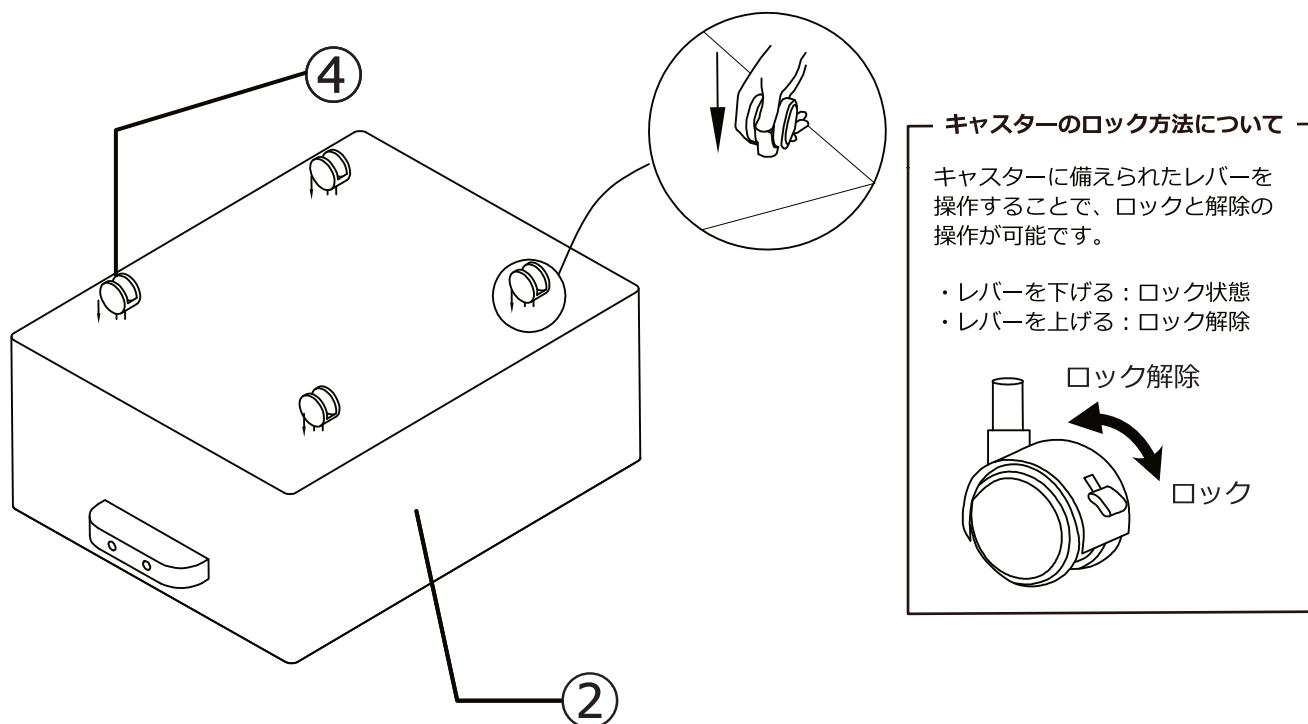
■ 組み立て手順

1 ③クランプ取付バーを②スツール本体に取り付けます。



2 ④キャスターを②スツール本体裏面に取り付けます。

④キャスターを取り付ける際は、ロックを掛けた状態にしてから取り付けを行ってください。



3 ①クッション入り座面（蓋）をかぶせて完成です。

