

ステーブル・モニターラック BHP-MR50

取扱説明書

※小さなお子様のご使用になる場合は※

保護者の方が当取扱説明書をよくお読みになり、使用中はお子様につき添ってください。

本製品をお買い上げいただき、誠にありがとうございます。本製品をご使用の際は必ず本書をお読みいただき、ご理解の上、正しくご使用ください。また、お読みいただいた後も、この説明書は大切に保管してください。お買い上げ日、または商品到着日から7日間以内に不具合が無いかをご確認くださいませよう願います。該当期間を過ぎた場合は、製品保証の対象外となる場合もございますので、あらかじめご了承ください。

本製品はラックとして使用されることを目的としています。それ以外の目的で使用しないでください。

FOR USE IN JAPAN ONLY

使用者は、必ずこの取扱説明書の内容を理解してからご使用下さい。

Read this instruction manual and make sure you thoroughly understand its contents before using this product.

品質表示

型番	BHP-MR50
寸法	約 幅 50cm x 奥行 11cm x 高さ 30cm
重量	約 1.2 kg
材料	スチール
表面加工	ポリエステル樹脂粉体塗装
原産国	中国
耐荷重	3kg以下



警告

死亡または重傷などを負う可能性が想定される内容を示しています。

- 製品の分解や改造、修理は絶対におやめください。思わぬ事故やけがの原因となり大変危険です。
- 不要になった梱包袋を頭からかぶったりしないでください。窒息など重大な事故につながるおそれがあります。



注意

傷害を負う可能性または物的損害のみが発生する可能性が想定される内容を示しています。

組み立てのご注意

- 組み立てる前に各部品に不足や不具合がないかご確認ください。不足や不備があった場合はただちに組み立てを中止してください。
- けがや汚れを防止するため、必ず手袋を着用して組み立ておよび設置を行ってください。
- 組み立て時は周囲に何も無い場所で、床や壁、他の家具の傷を防止するために敷物を敷いてください。
- モニターの背面形状によっては取り付けできない場合があります。必ず製品が湾曲することなく、まっすぐに取り付けできることを確認してから取り付けてください。
- ボルトの取り付け前に、ボルト穴の異物をきれいに取り除いてください。

- ボルトは最初からきつく締めないでください。まず全てのボルトを仮締めし、しっかりと組み合わさったことを確認してから、最後にしっかりとボルトを固定してください。
- 製品の使用前に、各部品がしっかりと固定されていることをご確認ください。

⚠ 使用上のご注意

- 本製品は室内用です。屋外では使用しないでください。
- 本製品のいずれかの部品にひび、破損などの異常が生じた場合は直ちに使用を中止してください。けがをするおそれがあります。
- 全てのパーツは必ず取り付けて使用してください。
- 本製品の耐荷重は3kg以下です。耐荷重以上の荷重は加えないでください。転倒または破損の原因となり、けがをするおそれがあります。
- 本製品は100×100mmのVESA規格にのみ対応しています。70×70mmのVESA規格には対応しておりませんのでご注意ください。
- 本製品を取り付けるモニターにモニターアームを使用している場合は、本製品取り付け後のモニター重量がモニターアームの耐荷重を超えないようご注意ください。
- 濡れたものを載せないでください。破損や劣化、サビの原因となるおそれがあります。
- 本製品の一箇所に過度な荷重は加えないでください。破損または転倒の原因となり、けがをするおそれがあります。
- 強く引っ張ったり、無理な力を加えないでください。破損するおそれがあります。
- 棚板に物を載せる場合は落下しないようしっかりと固定してください。転倒または落下物によりけがをするおそれがあります。
- 棚板に物を載せる場合は棚板からはみ出さないようにしてください。転倒または落下物によりけがをするおそれがあります。
- 天板および棚に物を載せたままモニター等を移動させないでください。破損または落下物によりけがをするおそれがあります。
- 防虫および殺虫剤、消臭剤や除菌剤などは直接製品に散布しないでください。劣化や変色の原因となるおそれがあります。
- 下記のような場所での使用はおやめください。劣化や色あせ、サビなどが発生するおそれがあります。
 - 直射日光に長時間さらされる場所
 - 冷暖房器具の熱や風が直接あたる場所
 - 高温多湿な場所

■ メンテナンス・廃棄方法

- 各パーツに破損や異常がないか、定期的に製品全体を点検してください。破損や異常が認められた場合は直ちに使用を中止してください。
- ボルトや各パーツに緩みがないか、定期的に製品全体を点検してください。緩みがある場合は、しっかりと固定し直してください。
- 汚れを拭き取る際は、柔らかい布で乾拭きしてください。汚れが落ちにくい場合は、薄めた中性洗剤で拭き取り後、水拭きしてから再度乾拭きしてください。
- 本製品が濡れたり湿ったりした場合は、直ちに水分を乾いた布で十分に拭き取り、風通しの良い日陰でよく乾かしてください。濡れたまま放置しておくと、サビの原因となります。

【製品のお手入れ方法】

- 本製品を清掃する際はアルコール、ベンジン、磨き粉などは使用しないでください。変色や変形の原因となります。
- 本製品を清掃する際は柔らかい布で乾拭きしてください。
- 本製品を水拭きする場合は固く絞った柔らかい布で拭き上げ、直射日光が当たらない風通しの良い場所で十分に乾燥させてください。湿気が残っていると、劣化やサビの原因となります。

■ 組立前にお読みください

確実な組み立てのため、ボルトを取り付ける際はまず手で回して取り付けてください。
ボルト穴に正しいボルトが真っ直ぐ入ったことを確認し、全ての部品を組み合わせてから最後にドライバーでしっかりと増し締めしてください。



注意

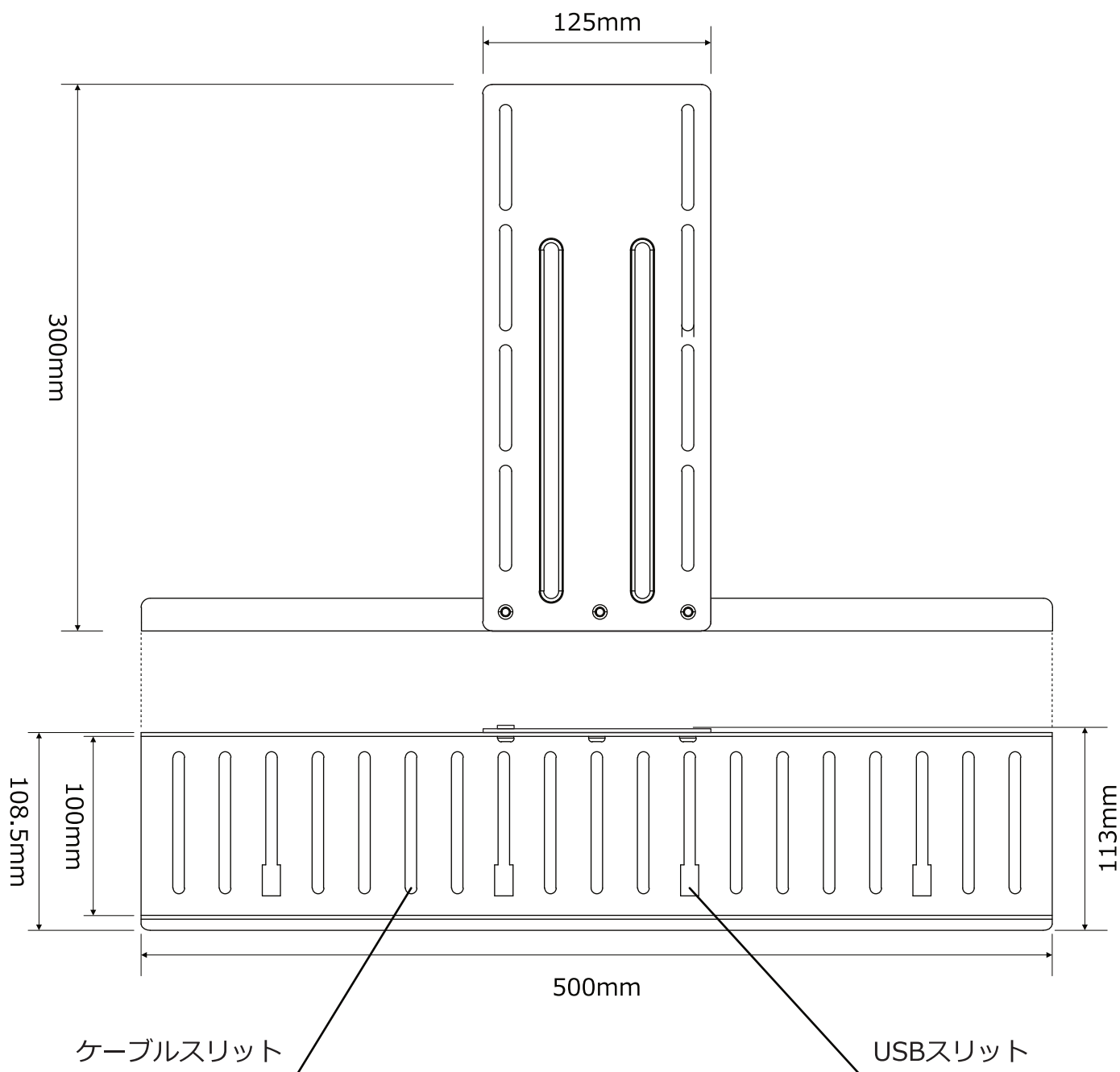
最初にきつくボルトを締めてしまうと、後から組み立てる部品においてボルトとボルト穴位置が合わなくなることがあります。

無理な力で斜めにねじ込むとボルト穴がつぶれボルトが入らなくなります。

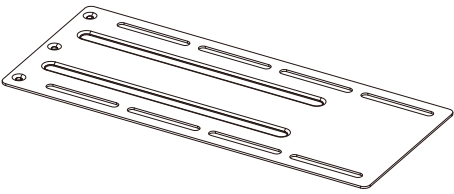
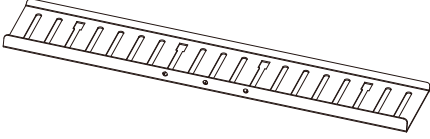
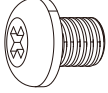
また、誤ったボルトを使用すると製品が破損する場合があります。

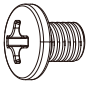
※誤った組立方法にて製品が破損した場合は、製品保証の対象外となりますのでご注意ください。


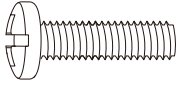

■ 部品全体図




■ 部品・付属品

①	背板	②	棚板	③	ボルト (A) M5x6mm
 <p>×1</p>		 <p>×1</p>		 <p>×3</p>	

④	ボルト (B) 1/4-20x5/16"
 <p>×2</p>	

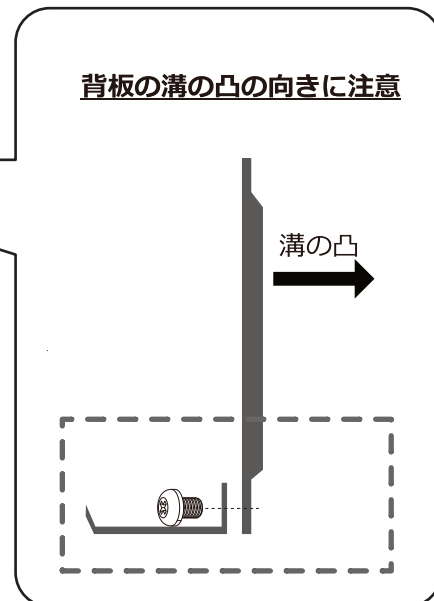
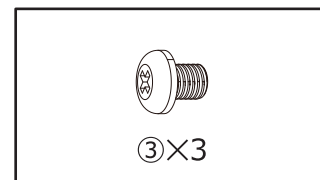
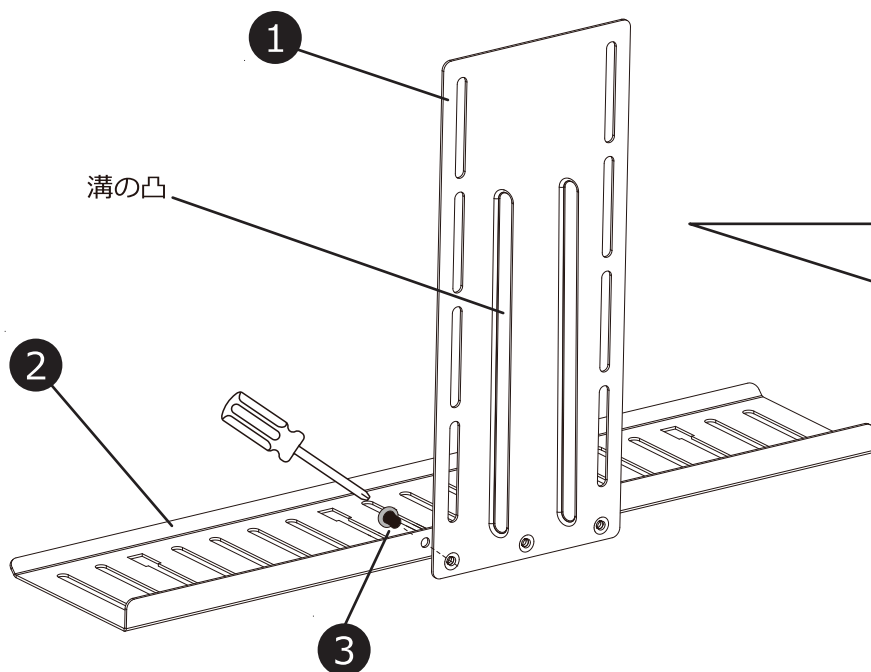
A	VESA用ボルト (a) M4x16mm	B	VESA用ボルト (b) M5x16mm	C	ワッシャー
 <p>×4</p>		 <p>×4</p>		 <p>×4</p>	

D	スペーサー
 <p>×4</p>	

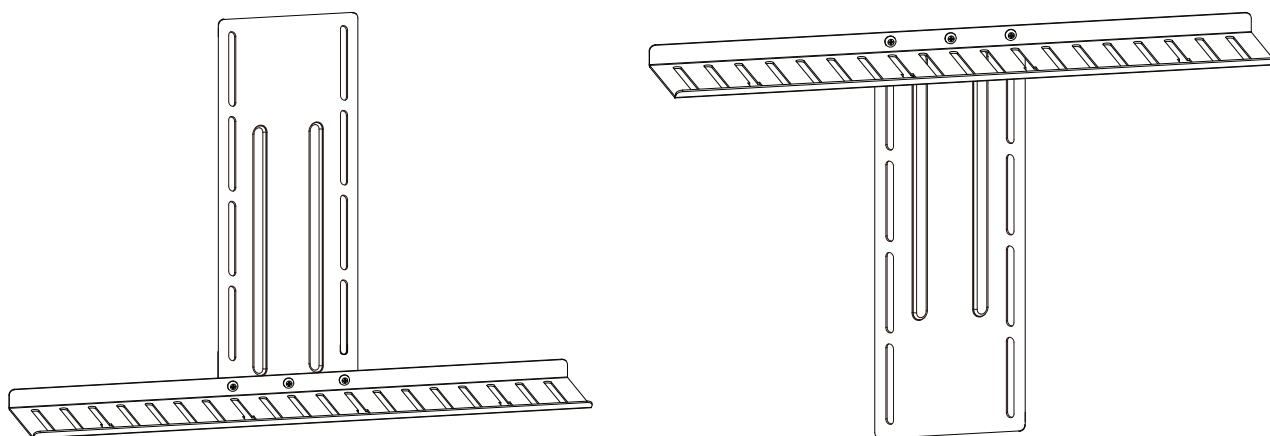
別途プラスドライバーをご用意ください。

■ 組み立て手順

- 1 ①背板と②棚板を③ボルト (A) で組み立てます。
※③ボルトは①背板側からではなく、②棚板側から取り付けてください。



- 2 完成です。



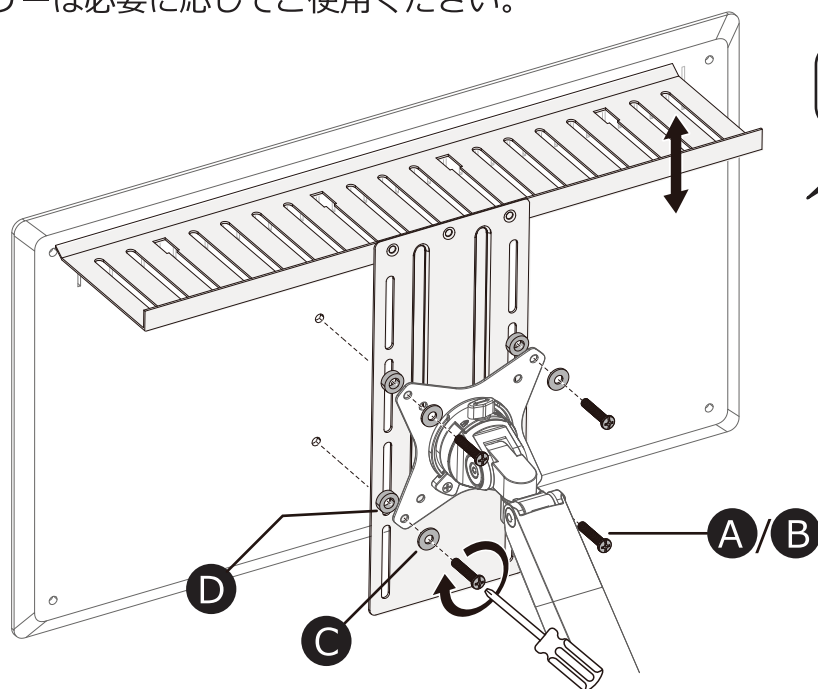
②棚板は上下どちらの向きでも取り付け可能です。

■ 取り付け方法

○モニターアームを使用する場合

本製品をモニターとモニターアームの間に挟むように取り付けてください。

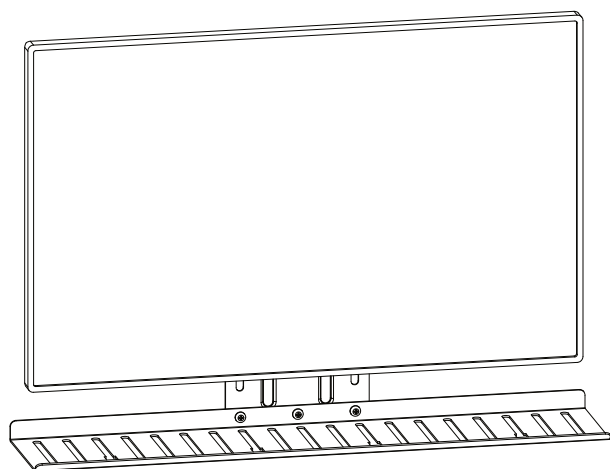
※①スペーサーは必要に応じてご使用ください。



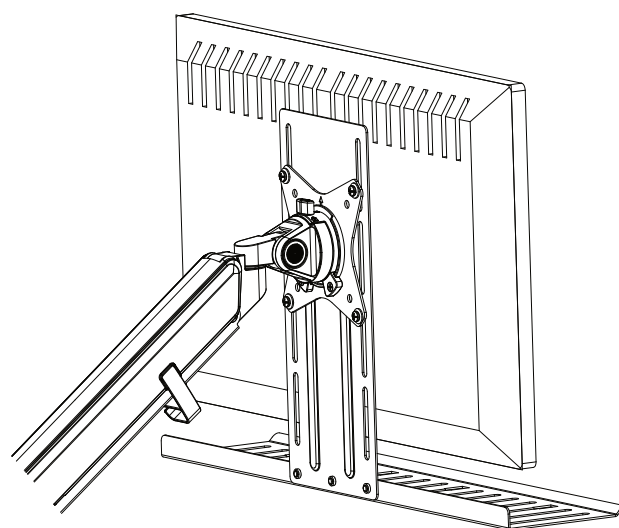
ラックの取り付け位置はお好みで調整してください。

 本製品取り付け後のモニター重量がモニターアームの耐荷重を超えないようご注意ください。

モニターアームを使用する場合は、本製品を下向きに取り付けることも可能です。
※モニターアームを使用しない場合はモニターの台座が本製品と干渉するため、下向きの取り付けはできません。



FRONT

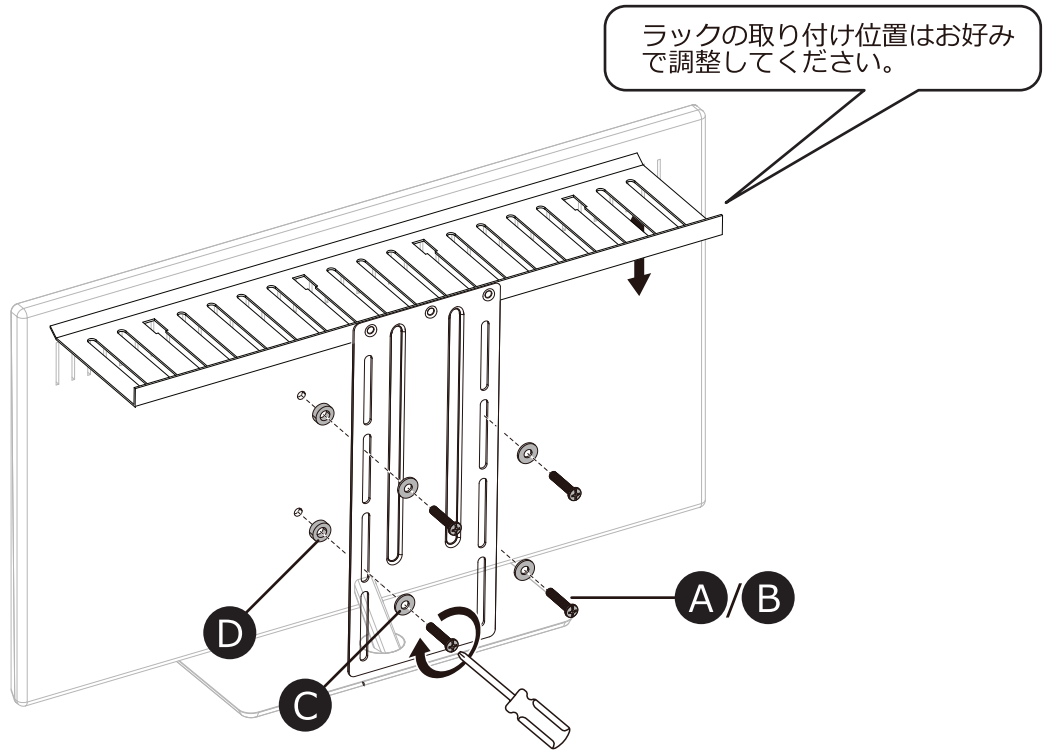


BACK

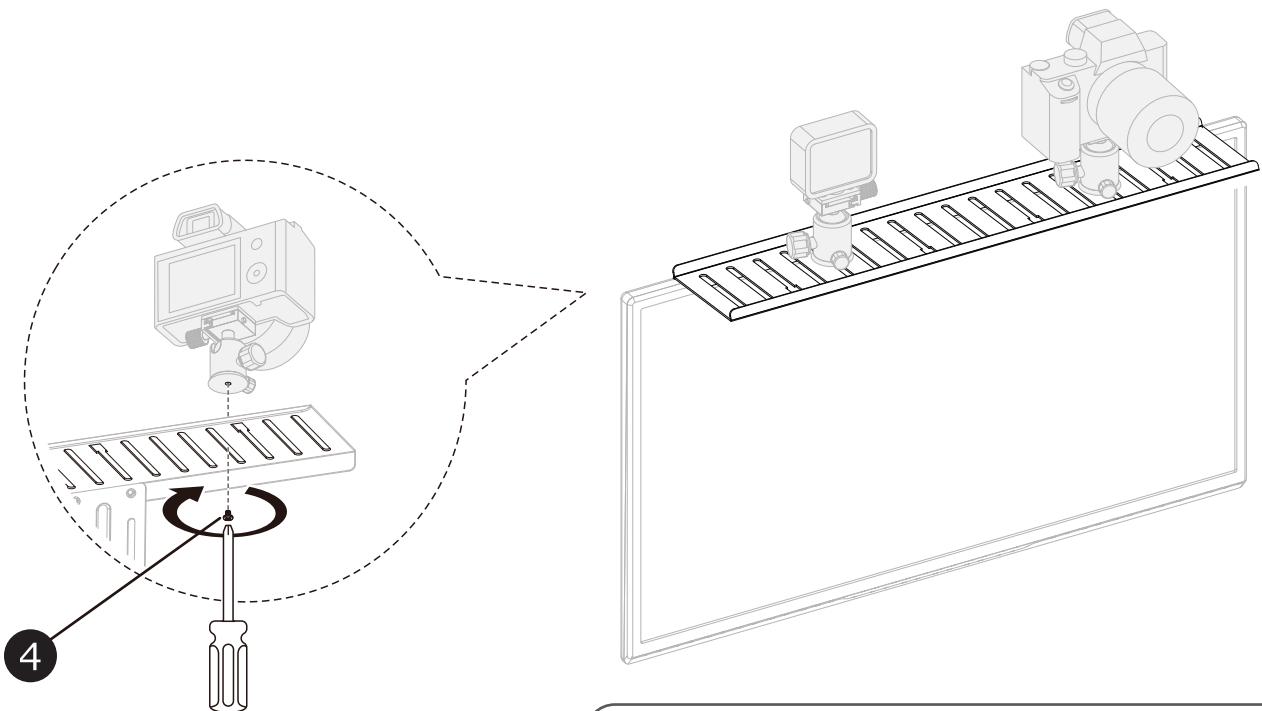
○モニターアームを使用しない場合

背板と棚板を止めたボルトがモニターアーム側にくるようにラックを取り付けます。

※④スペーサーは必要に応じてご使用ください。



○棚板のスリットを利用してウェブカメラ等を固定することができます。



耐荷重を超えないようご注意ください。