

# オフィスチェア フルメッシュ Class4 F-41 取扱説明書

※小さなお子様のご使用になる場合は※  
保護者の方が当取扱説明書をよくお読みになり、使用中はお子様につき添ってください。

本製品をお買い上げいただき、誠にありがとうございます。本製品をご使用の際は必ず本書をお読みいただき、ご理解の上、正しくご使用ください。また、お読みいただいた後も、この説明書は大切に保管してください。お買い上げ日、または商品到着日から7日間以内に不具合が無いかをご確認ください。ようお願いいたします。該当期間を過ぎた場合は、製品保証の対象外となる場合もございますので、あらかじめご了承ください。  
本製品は椅子として使用されることを目的としています。それ以外の目的で使用しないでください。

## FOR USE IN JAPAN ONLY

使用者は、必ずこの取扱説明書の内容を理解してからご使用下さい。  
Read this instruction manual and make sure you thoroughly understand its contents before using this product.

## 品質表示

型番	F-41
寸法	約幅670mm × 奥行640mm (640~840mm) × 高さ1095mm (1025~1230mm) 座部の高さ：約400mm (400~475mm) ※床から座位基準点までの高さ
構造部材	座部・ヘッドレスト・脚部：ナイロン 背部：ナイロン・ポリプロピレン・金属（スチール） 座受金属部：金属（スチール）、ポリプロピレン ガスシリンダー：金属（スチール） キャスター：ナイロン・金属（スチール）
表面加工	座受金属部・ガスシリンダー：エポキシ樹脂粉体塗装
張り材	ポリエステル、合成繊維（TPEE）
原産国	中国
耐荷重	100kg



## 警告

死亡または重傷などを負う可能性が想定される内容を示しています。

- 本製品にはガスが充填されている部品が使用されています。  
以下の行為は重大な事故につながるため、絶対におやめください。
  - ガスシリンダーの分解および改造
  - ガスシリンダーに傷をつけたり、破損したりするような衝撃を与えること
  - 火気の中への投入
  - 火気のそばでの使用
  - 屋外での使用
  - 高温になる場所や直射日光が当たる場所に長時間放置
- 本製品は部屋の出入りを妨げる場所や、緊急時の避難を妨げる場所に設置しないでください。
- 不要になった梱包袋を頭からかぶったりしないでください。窒息など重大な事故につながる恐れがあります。



## 注意

傷害を負う可能性または物的損害のみが発生する可能性が想定される内容を示しています。

### ⚠ 組み立てのご注意

- 組み立てる前に各部品に不足や不具合がないかご確認ください。不足や不備があった場合は直ちに組み立てを中止してください。
- 組み立ておよび設置は大人2人以上で行ってください。
- けがや汚れを防止するため、必ず手袋を着用して組み立ておよび設置を行ってください。
- 組み立て時は周囲に何も無い平らで広い場所で行ってください。
- 組み立て時は、床や壁、他の家具の傷を防止するために敷物を敷いてください。
- ボルトの取り付け前に、ボルト穴の異物をきれいに取り除いてください。
- ボルトは最初からきつく締めないでください。まず全てのボルトを仮締めし、きちんと組み合わさったことを確認してから、最後にしっかりとボルトを固定してください。
- 製品の使用前に、各部品がしっかりと固定されていることをご確認ください。

### ⚠ 使用上のご注意

- 本製品のいずれかの部品にひび、破損などの異常が生じた場合は直ちに使用を中止してください。けがをする恐れがあります。
- 本製品の耐荷重は100kg以下です。耐荷重以上の荷重は加えないでください。転倒または破損の原因となり、けがをする恐れがあります。
- ご使用前に製品および各部品に不足や不具合がないかご確認ください。不足や不備があった場合は直ちに使用を中止してください。
- 全てのパーツは必ず取り付けて使用してください。
- 製品は床面が平らで、強度が十分な場所に設置・使用してください。不安定な場所で使用すると転倒や破損の原因となり、けがをする恐れがあります。
- 製品の上に立ち上がったり、踏み台代わりに使用しないでください。転倒してけがをする恐れがあります。
- 座面以外に座らないでください。転倒や破損、けがをするおそれがあります。
- 製品を台車やカート代わりに使用しないでください。破損しけがをする恐れがあります。
- 製品の脚部を浮かせたり、不安定な体勢で使用したりしないでください。破損、または転倒してけがをする恐れがあります。
- 濡れたものを載せないでください。破損や劣化、サビ・カビの原因となる恐れがあります。
- 本製品の一箇所に過度な荷重は加えないでください。破損または転倒の原因となり、けがをする恐れがあります。
- 本製品は1人用です。規定人数以上での使用は絶対におやめください。破損または転倒の原因となり、けがをする恐れがあります。
- リクライニングを使用したまま座面の昇降を行わないでください。転倒してけがをする恐れがあります。
- リクライニング機能を使用する時以外は、リクライニングレバーを後方に固定してください。レバーが手前に固定されたままになっていると、意図せず背もたれが倒れて転倒する恐れがあります。
- 本製品の使用中に、居眠りをする、仮眠を取る、睡眠をとるなどしないでください。不意にバランスを崩し、転倒してけがをする恐れがあります。
- 本製品に勢いよく座ったり、飛び乗ったりしないでください。通常の数倍の荷重がかかることで破損または転倒の原因となり、けがをする恐れがあります。
- 製品に無理な力を加えないでください。破損する恐れがあります。
- 可動部を動かす際は、手や指を挟まないよう十分ご注意ください。けがをする恐れがあります。
- 製品特性上、昇降部分などの可動箇所は傷が発生する恐れがあります。予めご了承ください。
- 摩擦や汗・水濡れによって色落ち、色移りする恐れがあります。ご使用の際は予めご注意ください。
- 長時間同じ場所で使用すると、接地面が変形・変色する場合があります。必要に応じて保護シート等をご使用ください。
- 下記のような場所での使用はおやめください。劣化や色あせ、サビ・カビなどが発生する恐れがあります。
  - 直射日光に長時間さらされる場所
  - 冷暖房器具の熱や風が直接あたる場所
  - 高温多湿な場所

- 座面を昇降させる際は、必ず座面に座った状態でレバーを操作してください。座らずにレバーを操作すると、座面が急上昇しけがをする恐れがあります。
- 座面に浅く腰掛けしないでください。転倒や破損、けがをするおそれがあります。
- ガスシリンダーに塗布されているグリースで、衣服などを汚さないようご注意ください。
- 防虫および殺虫剤、消臭剤や除菌剤などは直接製品に散布しないでください。劣化や変色の原因となる恐れがあります。

## ■ メンテナンス・廃棄方法

- 各パーツに破損や異常がないか、定期的に製品全体を点検してください。破損や異常が認められた場合は直ちに使用を中止してください。
- ボルトや各パーツに緩みがないか、定期的に製品全体を点検してください。緩みがある場合は、しっかりと固定し直してください。
- 本製品が濡れたり湿ったりした場合は、直ちに水分を乾いた布で十分に拭き取り、風通しの良い日陰でよく乾かしてください。濡れたまま放置しておくと、カビやサビ、臭気の原因となります。

### 【製品のお手入れ方法】

- 本製品を清掃する際はアルコール、ベンジン、磨き粉などは使用しないでください。変色や変形の原因となります。
- 本製品を清掃する際は柔らかい布で乾拭きしてください。
- 本製品を水拭きする場合は固く絞った柔らかい布で拭き上げ、直射日光が当たらない風通しの良い場所で十分に乾燥させてください。湿気が残っていると、劣化やカビの原因となります。

## ■ 組立前にお読みください



**注意**

確実な組み立てのため、**ボルトを取り付ける際はまず手で回して取り付けてください。**

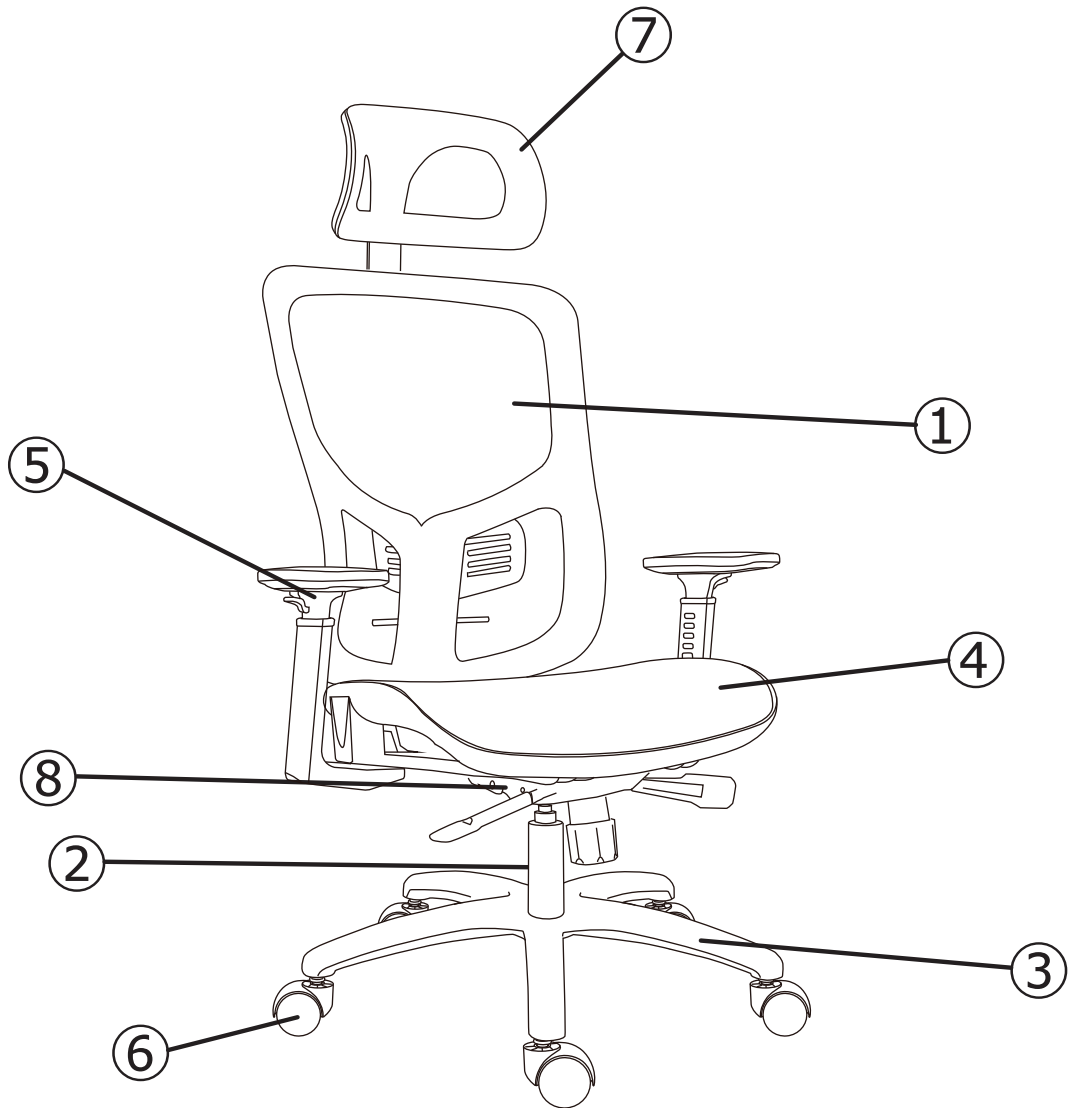
ボルト穴に正しいボルトが真っ直ぐ入ったことを確認し、全ての部品を組み合わせてから最後にドライバー・レンチでしっかりと増し締めしてください。

**最初にきつくボルトを締めてしまうと、後から組み立てる部品においてボルトとボルト穴位置が合わなくなることがあります。**

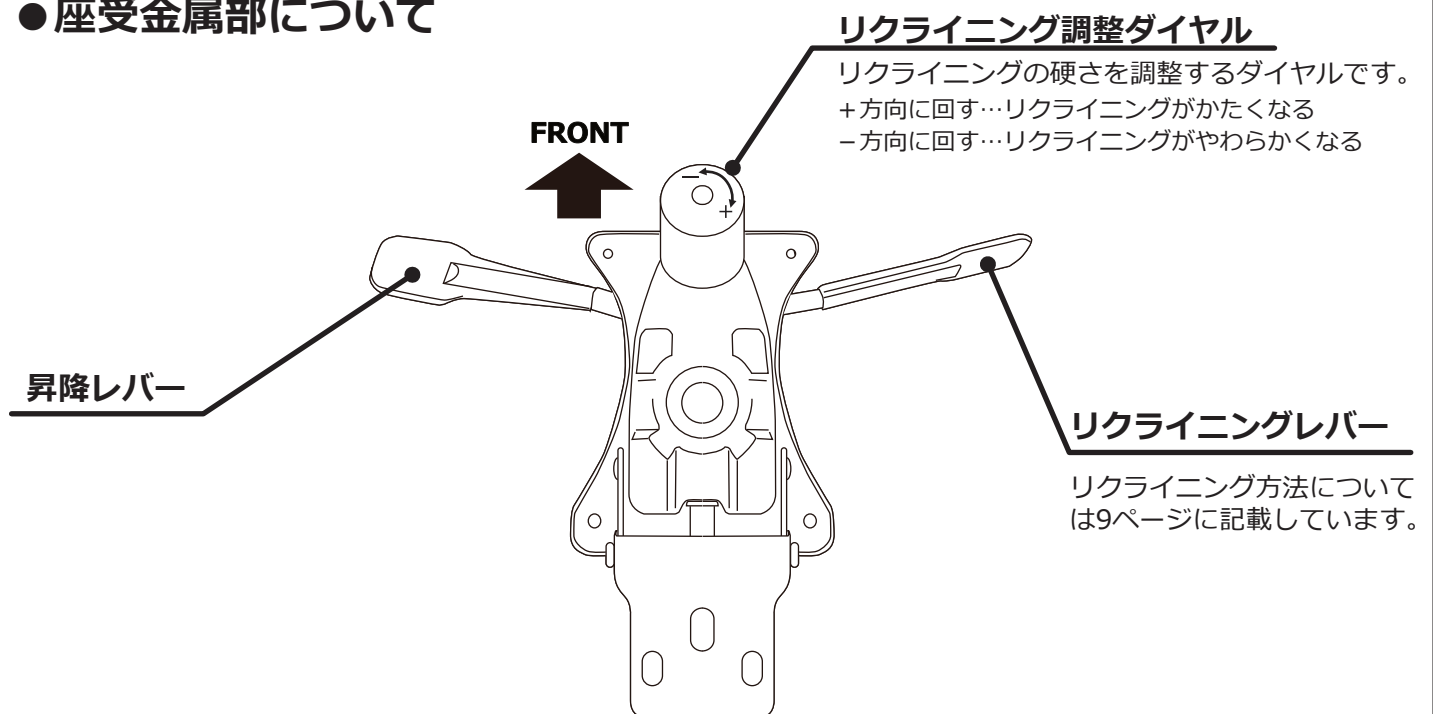
無理な力で斜めにねじ込むとボルト穴がつぶれボルトが入らなくなります。

また、**誤ったボルトを使用すると製品が破損する場合があります。**

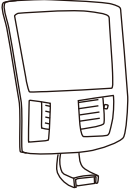



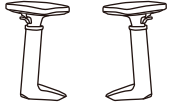

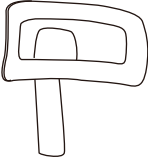
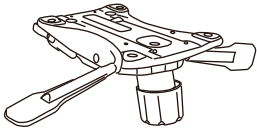
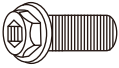
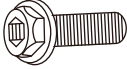

**※誤った組立方法にて製品が破損した場合は、製品保証の対象外となりますのでご注意ください。**



● 座受金属部について

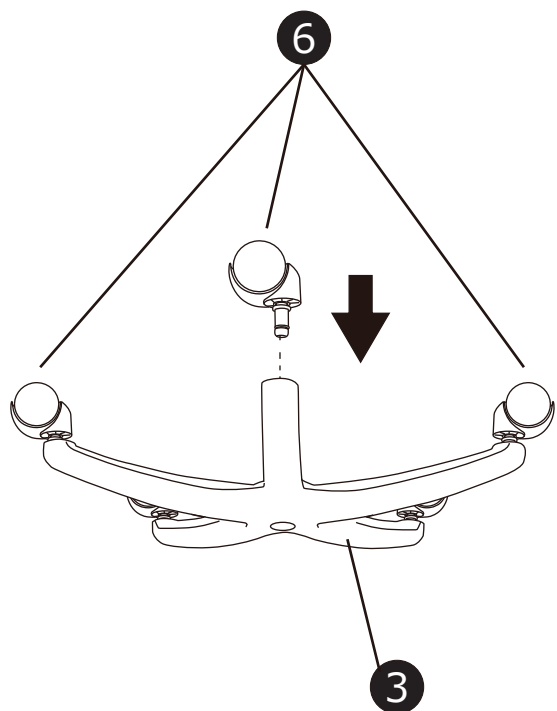


■ 部品・付属品

①	背部	②	ガスシリンダー	③	脚部
 <p data-bbox="300 512 342 541">×1</p>		 <p data-bbox="792 512 834 541">×1</p>		 <p data-bbox="1284 512 1326 541">×1</p>	
④	座部	⑤	アームレスト (左右)	⑥	キャスター
 <p data-bbox="300 909 342 939">×1</p>		 <p data-bbox="792 909 834 939">×1</p>		 <p data-bbox="1284 909 1326 939">×5</p>	
⑦	ヘッドレスト	⑧	座受金属部		
 <p data-bbox="300 1301 342 1331">×1</p>		 <p data-bbox="792 1301 834 1331">×1</p>			
A	ボルト (A) 1/4"×1"	B	ボルト (B) 5/16"×3/4"	C	六角レンチ
 <p data-bbox="300 1701 342 1731">×6</p>		 <p data-bbox="792 1701 834 1731">×7</p>		 <p data-bbox="1284 1701 1326 1731">×1</p>	

# ■ 組み立て手順

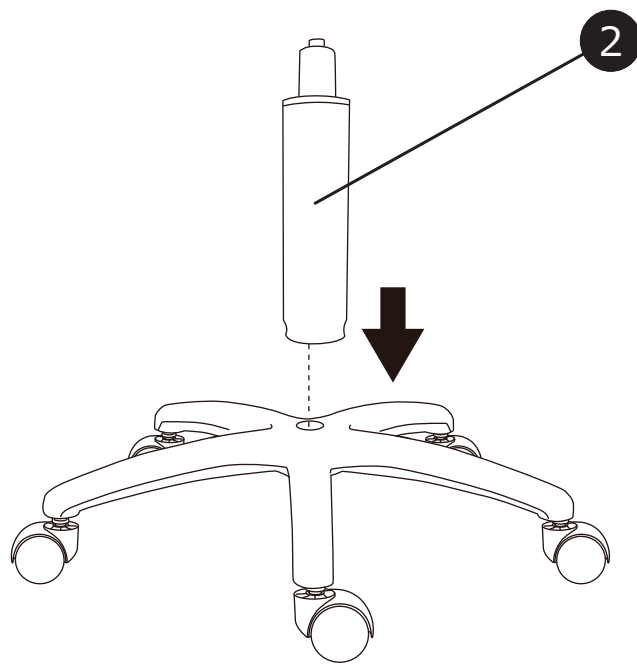
- 1 ③脚部に⑥キャスターを取り付けます。  
しっかりと奥まで押し込まれていることを確認してください。



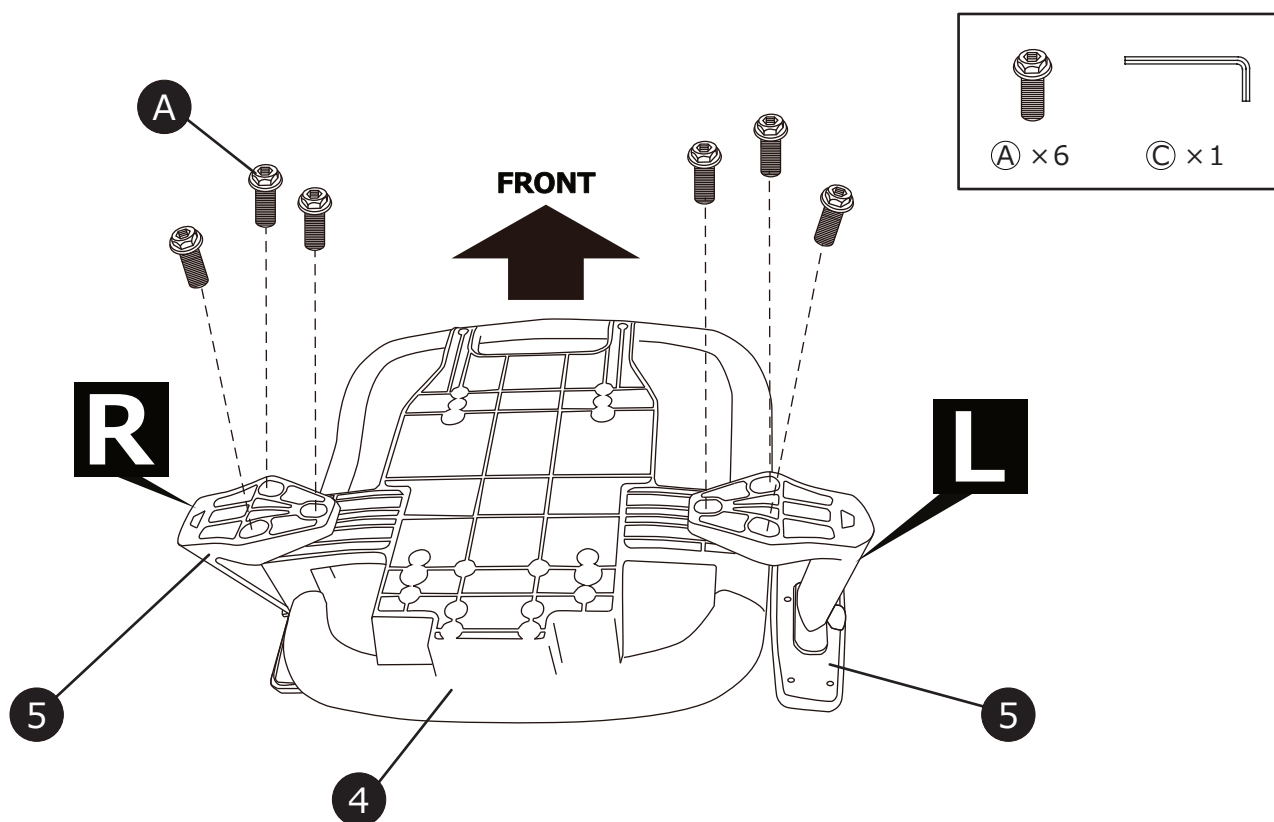
**⑥キャスターの取り付けについて**

⑥キャスターは使用時の脱落防止のため、キャスター挿入部が固めになっています。下図のように片手で③脚部をしっかりと持ちながら、ひとつずつキャスターを押し込むように取り付けてください。

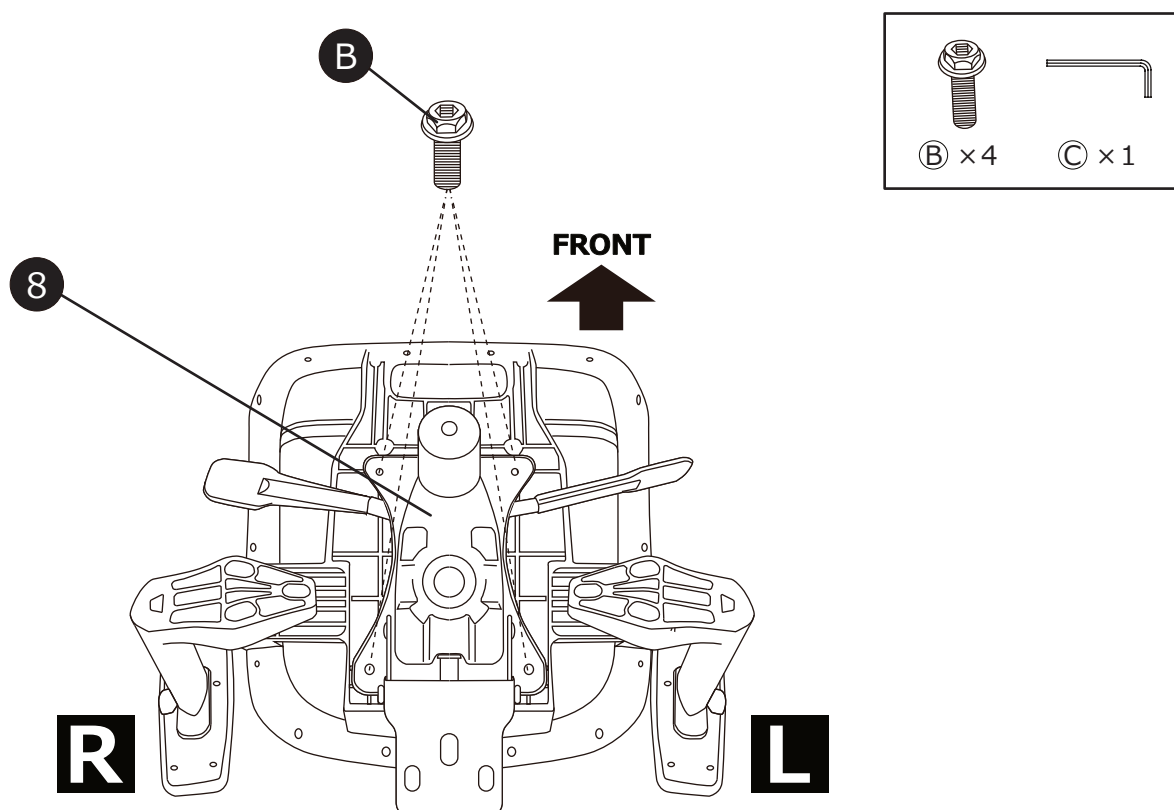
- 2 ①で組み立てた脚部に②ガスシリンダーを差し込みます。



3 ④座部の裏側に⑤アームレスト（左右）を取り付けます。

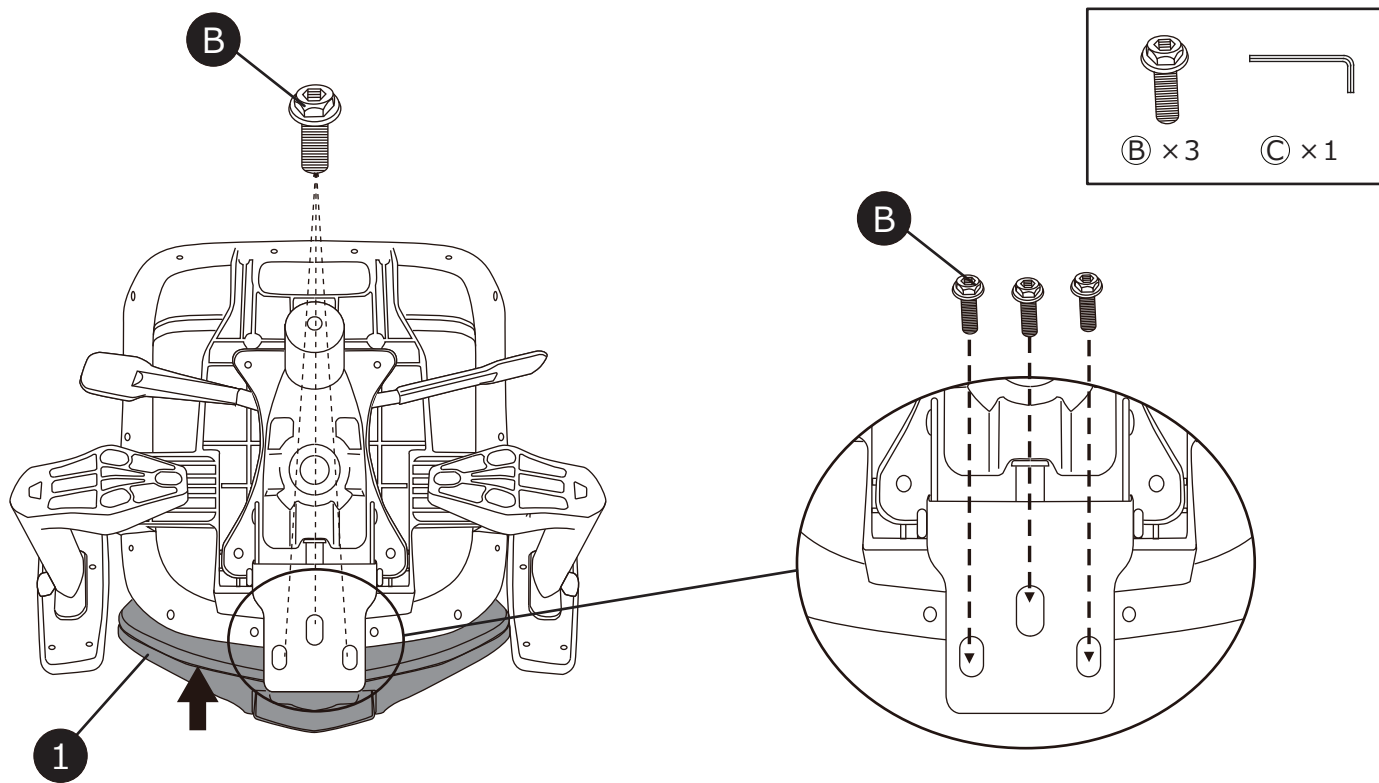


4 ③で組み立てた座部に、⑧座受金属部を取り付けます。

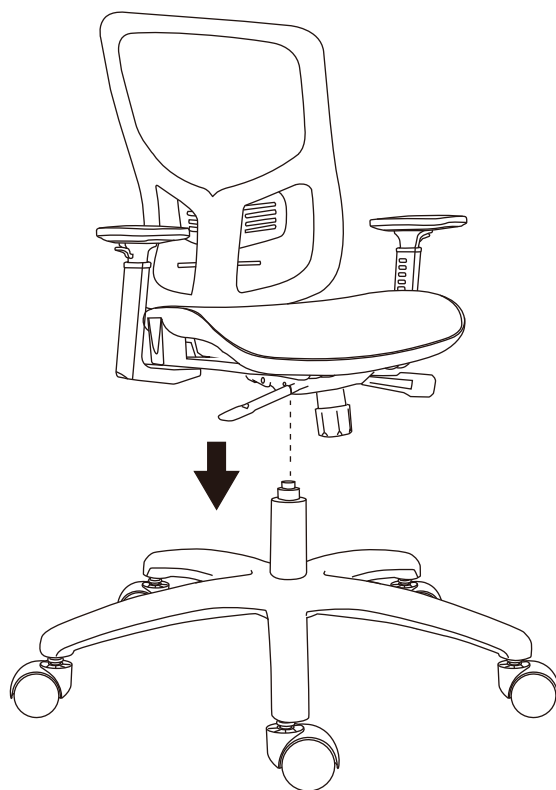




5 4で組み立てた座部に、①背部を取り付けます。

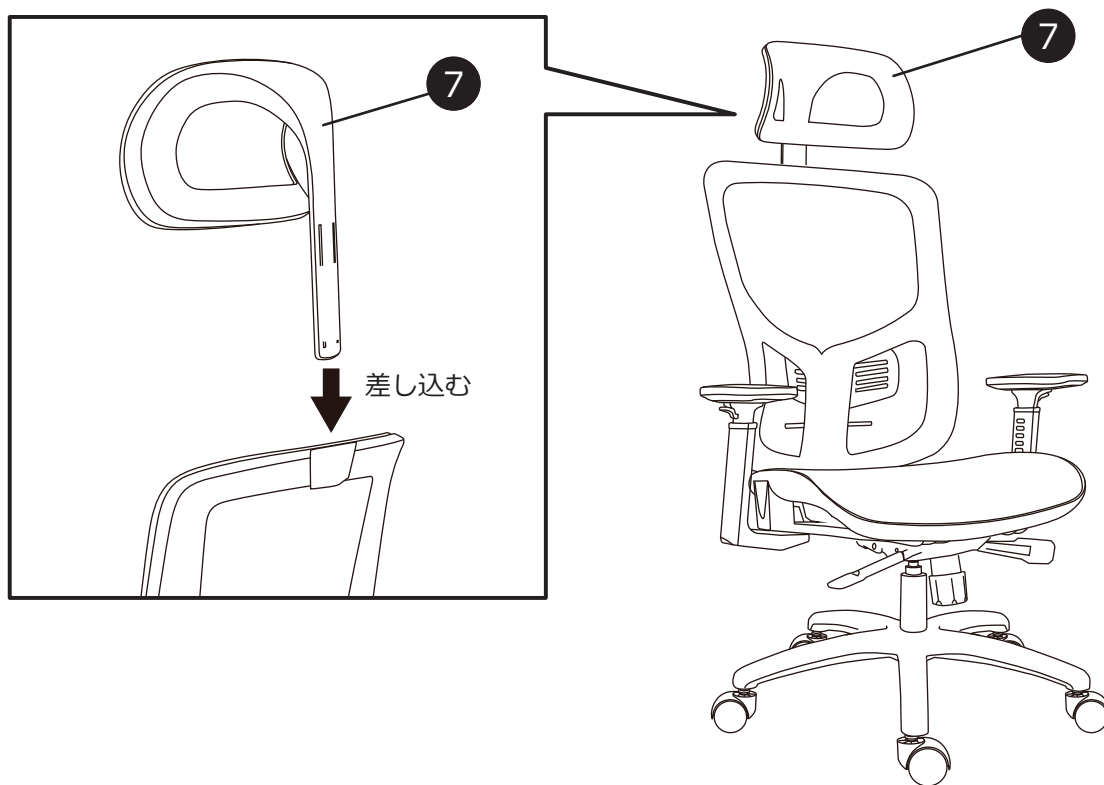


6 2で組み立てた脚部に、5で組み立てた座部を取り付けます。

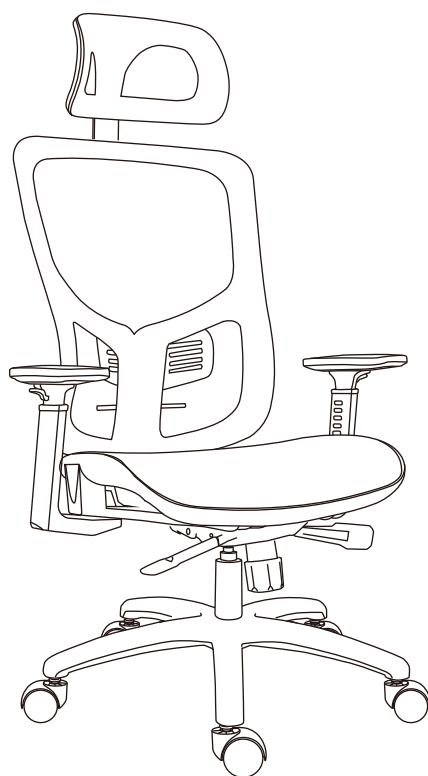




7 6 で組み立てた座部に、⑦ヘッドレストを取り付けます。



8 完成です。



本製品は「リクライニング機構」を採用しています。

### 【リクライニング機構】…背もたれの傾斜角度を変更できる機構

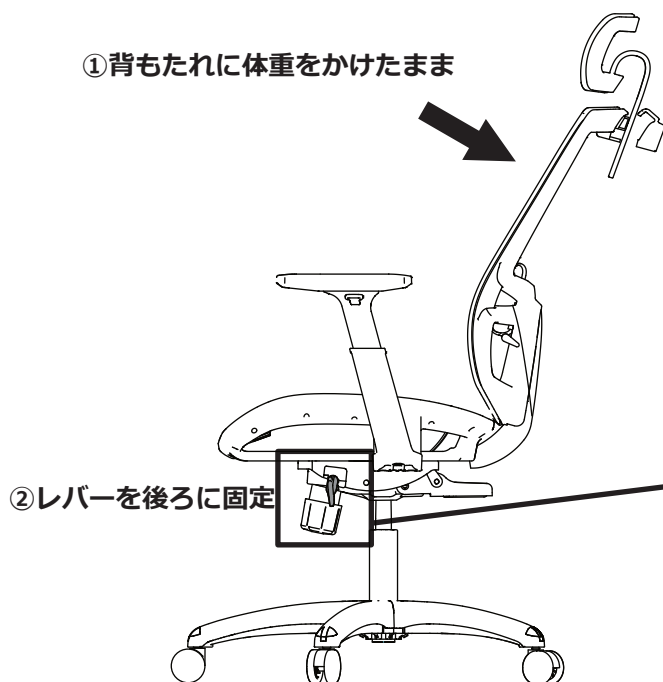
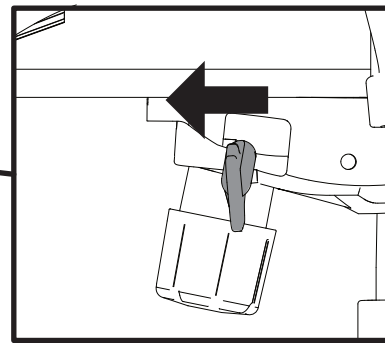


#### ●背もたれを倒す場合

座部下にあるレバーが手前に固定されているのを確認し、背もたれに体重をかけると背もたれが傾きます。

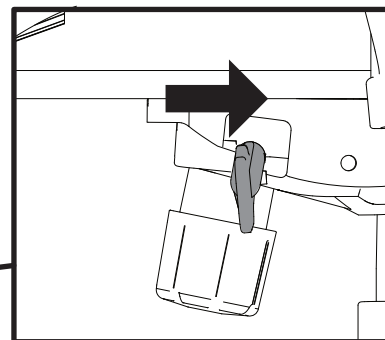
#### ●背もたれを起こす場合

座部下にあるレバーを手前側に切り替えた後、背もたれに体重をかけると「カチッ」という音とともにロックが解除され、背もたれが起き上がります。



#### ●背もたれの角度を固定する場合

背もたれをお好みの角度に倒したままレバーを奥側に切り替えると、三段階のロック角度（95°、102°、110°）に一番近い角度でロックされます。



リクライニング機能を使用する時以外は、リクライニングレバーを後方に固定してください。レバーが手前に固定されたままになっていると、意図せず背もたれが倒れて転倒する恐れがあります。