

オフィスチェア コンパクト Class 1 F-11

取扱説明書

※小さなお子様をご使用になる場合は※
保護者の方が当取扱説明書をよくお読みになり、使用中はお子様につき添ってください。

本製品をお買い上げいただき、誠にありがとうございます。本製品をご使用の際は必ず本書をお読みいただき、ご理解の上、正しくご使用ください。また、お読みいただいた後も、この説明書は大切に保管してください。お買い上げ日、または商品到着日から7日間以内に不具合が無いかをご確認ください。ようお願いいたします。該当期間を過ぎた場合は、製品保証の対象外となる場合がございますので、あらかじめご了承ください。
本製品は椅子として使用されることを目的としています。それ以外の目的で使用しないでください。

FOR USE IN JAPAN ONLY

使用者は、必ずこの取扱説明書の内容を理解してからご使用下さい。

Read this instruction manual and make sure you thoroughly understand its contents before using this product.

品質表示

型番	F-11
寸法	約幅635mm × 奥行600mm × 高さ810mm (810~885mm) 座部の高さ：約360mm (360~435mm) ※床から座位基準点までの高さ
構造部材	座部：ポリプロピレン・グラスファイバー・合板 座受金属部、ガスシリンダー：金属（スチール） 脚部：ポリプロピレン・グラスファイバー キャスター：ポリウレタン・ナイロン
表面加工	座受金属部、ガスシリンダー：エポキシ樹脂粉体塗装
張り材	ポリエステル
クッション材	ウレタンフォーム
原産国	中国
耐荷重	100kg



警告

死亡または重傷などを負う可能性が想定される内容を示しています。

- 本製品にはガスが充填されている部品が使用されています。
以下の行為は重大な事故につながるため、絶対におやめください。
 - ガスシリンダーの分解および改造
 - ガスシリンダーに傷をつけたり、破損したりするような衝撃を与えること
 - 火気の中への投入
 - 火気のそばでの使用
 - 屋外での使用
 - 高温になる場所や直射日光が当たる場所に長時間放置
- 本製品は部屋の出入りを妨げる場所や、緊急時の避難を妨げる場所に設置しないでください。
- 不要になった梱包袋を頭からかぶったりしないでください。窒息など重大な事故につながる恐れがあります。



注意

傷害を負う可能性または物的損害のみが発生する可能性が想定される内容を示しています。

⚠ 組み立てのご注意

- 組み立てる前に各部品に不足や不具合がないかご確認ください。不足や不備があった場合は直ちに組み立てを中止してください。
- 組み立ておよび設置は大人2人以上で行ってください。
- けがや汚れを防止するため、必ず手袋を着用して組み立ておよび設置を行ってください。
- 組み立て時は周囲に何も無い平らで広い場所で行ってください。
- 組み立て時は、床や壁、他の家具の傷を防止するために敷物を敷いてください。
- 製品の使用前に、各部品がしっかりと固定されていることをご確認ください。

⚠ 使用上のご注意

- 本製品のいずれかの部品にひび、破損などの異常が生じた場合は直ちに使用を中止してください。けがをする恐れがあります。
- 本製品の耐荷重は100kg以下です。耐荷重以上の荷重は加えないでください。転倒または破損の原因となり、けがをする恐れがあります。
- ご使用前に製品および各部品に不足や不具合がないかご確認ください。不足や不備があった場合は直ちに使用を中止してください。
- 全てのパーツは必ず取り付けて使用してください。
- 製品は床面が平らで、強度が十分な場所に設置・使用してください。不安定な場所で使用すると転倒や破損の原因となり、けがをする恐れがあります。
- 製品の上に立ち上がったり、踏み台代わりに使用しないでください。転倒してけがをする恐れがあります。
- 座面以外に座らないでください。転倒や破損、けがをするおそれがあります。
- 製品を台車やカート代わりに使用しないでください。破損しけがをする恐れがあります。
- 製品の脚部を浮かせたり、不安定な体勢で使用したりしないでください。破損、または転倒してけがをする恐れがあります。
- 濡れたものを載せないでください。破損や劣化、サビ・カビの原因となる恐れがあります。
- 本製品の一箇所に過度な荷重は加えないでください。破損または転倒の原因となり、けがをする恐れがあります。
- 本製品は1人用です。規定人数以上での使用は絶対におやめください。破損または転倒の原因となり、けがをする恐れがあります。
- ロッキングを使用したまま座面の昇降を行わないでください。転倒してけがをする恐れがあります。
- 本製品の使用中に、居眠りをする、仮眠を取る、睡眠をとるなどしないでください。不意にバランスを崩し、転倒してけがをする恐れがあります。
- 本製品に勢いよく座ったり、飛び乗ったりしないでください。通常の数倍の荷重がかかることで破損または転倒の原因となり、けがをする恐れがあります。
- 製品に無理な力を加えないでください。破損する恐れがあります。
- 可動部を動かす際は、手や指を挟まないよう十分ご注意ください。けがをする恐れがあります。
- 製品特性上、昇降部分などの可動箇所は傷が発生する恐れがあります。予めご了承ください。
- 摩擦や汗・水濡れによって色落ち、色移りする恐れがあります。ご使用の際は予めご注意ください。
- 長時間同じ場所で使用すると、接地面が変形・変色する場合があります。必要に応じて保護シート等をご使用ください。
- 下記のような場所での使用はおやめください。劣化や色あせ、サビ・カビなどが発生する恐れがあります。
 - 直射日光に長時間さらされる場所
 - 冷暖房器具の熱や風が直接あたる場所
 - 高温多湿な場所

- 座面を昇降させる際は、必ず座面に座った状態でレバーを操作してください。座らずにレバーを操作すると、座面が急上昇しけがをする恐れがあります。
- 座面に浅く腰掛けしないでください。転倒や破損、けがをするおそれがあります。
- ガスシリンダーに塗布されているグリースで、衣服などを汚さないようご注意ください。
- 防虫および殺虫剤、消臭剤や除菌剤などは直接製品に散布しないでください。劣化や変色の原因となる恐れがあります。

■ ホルムアルデヒドについて

● ホルムアルデヒドとは

シックハウス症候群を引き起こす原因物質の一つといわれています。常温で気化し、無色で刺激臭があるのが特徴です。主に家具や建材に使用される塗料や接着剤に含まれており、常温で気化するというその性質上、徐々に室内に放散され滞留します。

ホルムアルデヒドに汚染された室内に長時間滞在すると、目・鼻・喉への刺激や、咳やくしゃみといったアレルギー症状が現れることがあります。また、室内に滞留しているホルムアルデヒドの濃度が高い場合は、呼吸困難等の重篤な症状を引き起こす恐れがあります。

● 家具を設置する室内の換気について

アレルギー症状を発生しにくくするために、下記に記載する定期的な室内の換気を行ってください。

- ・製品の開梱及び組み立ては、風通しの良い十分換気できる部屋で行う。
- ・初めて使用になる前に、製品を設置した部屋の換気を十分に行う。
- ・製品を設置してからも、部屋を長時間締め切ったままにせず、こまめに部屋の換気を行う。

● 化学物質に敏感な体質のお客様へ

ホルムアルデヒドをはじめとする化学物質の許容量には個人差があります。したがって、室内に滞留しているホルムアルデヒドの濃度が、健康上望ましいとされる濃度値以下の濃度であってもアレルギー症状が現れる可能性があります。

可能な限りホルムアルデヒドの放散が少ない材料を使用しておりますが、全く放散されないわけでありませんので、予めご注意ください。

● アレルギー症状が疑われる場合

何らかのアレルギー症状が起きた際は、すみやかに医師にご相談されることをおすすめします。

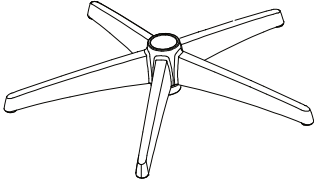

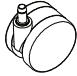
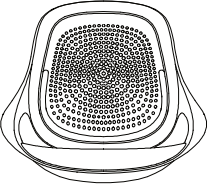
■ メンテナンス・廃棄方法

- 各パーツに破損や異常がないか、定期的に製品全体を点検してください。破損や異常が認められた場合は直ちに使用を中止してください。
- ボルトや各パーツに緩みがないか、定期的に製品全体を点検してください。緩みがある場合は、しっかりと固定し直してください。
- 本製品が濡れたり湿ったりした場合は、直ちに水分を乾いた布で十分に拭き取り、風通しの良い日陰でよく乾かしてください。濡れたまま放置しておくと、カビやサビ、臭気の原因となります。

【製品のお手入れ方法】

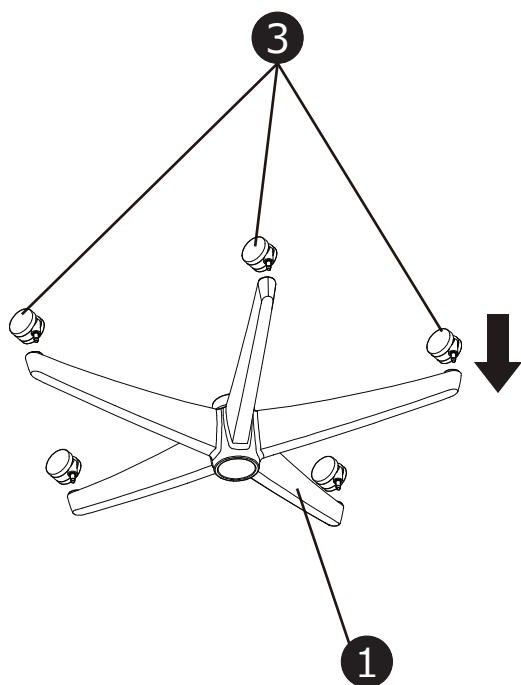
- 本製品を清掃する際はアルコール、ベンジン、磨き粉などは使用しないでください。変色や変形の原因となります。
- 本製品を清掃する際は柔らかい布で乾拭きしてください。
- 本製品を水拭きする場合は固く絞った柔らかい布で拭き上げ、直射日光が当たらない風通しの良い場所で十分に乾燥させてください。湿気が残っていると、劣化やカビの原因となります。

■ 部品・付属品

①	脚部	②	ガスシリンダー	③	キャスター
 <p data-bbox="305 516 349 546">×1</p>		 <p data-bbox="792 516 836 546">×1</p>		 <p data-bbox="1279 516 1323 546">×5</p>	
④	座部				
 <p data-bbox="305 941 349 971">×1</p>					

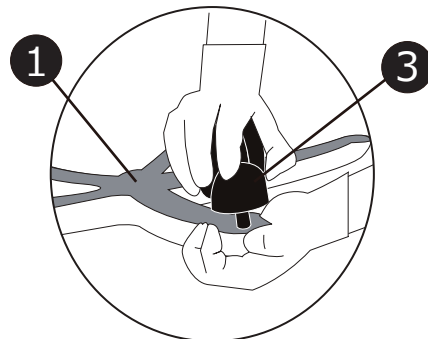
■ 組み立て手順

- 1 ①脚部に③キャスターを取り付けます。
しっかりと奥まで押し込まれていることを確認してください。

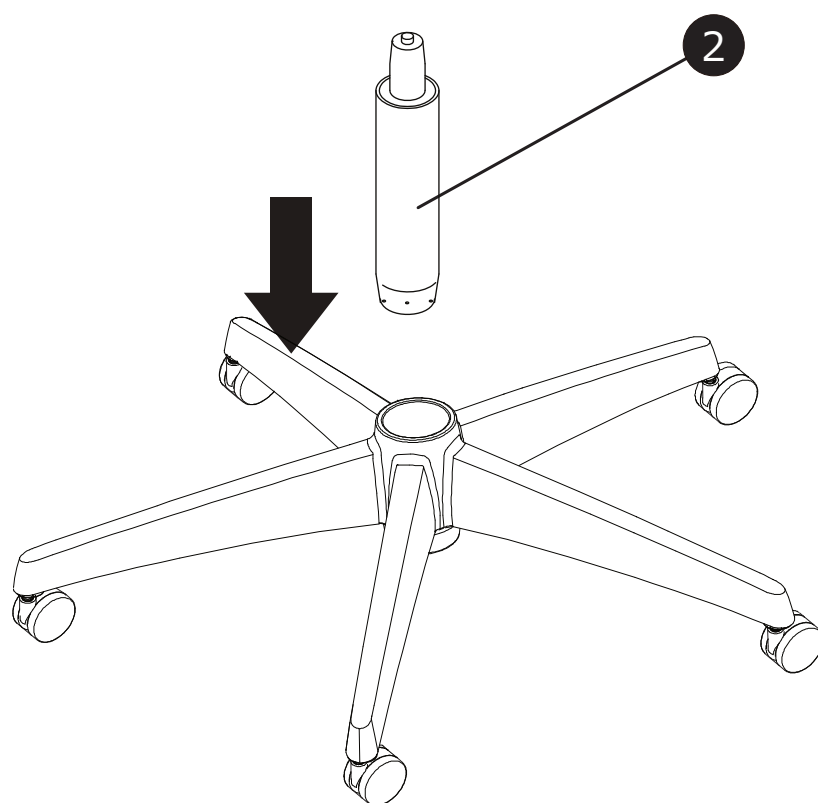


③キャスターの取り付けについて

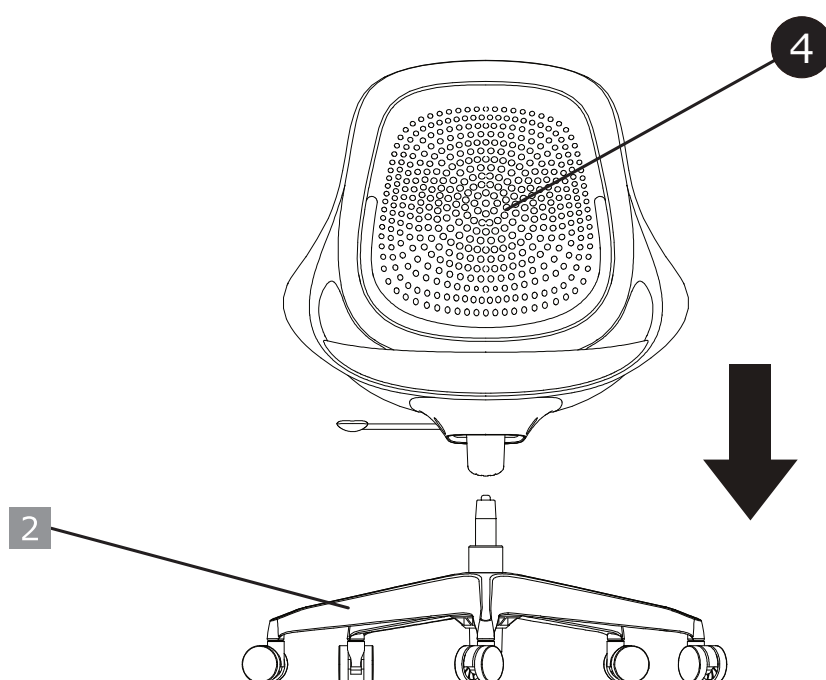
③キャスターは使用時の脱落防止のため、キャスター挿入部が固めになっています。
下図のように片手で①脚部をしっかりと持ちながら、ひとつずつキャスターを押し込むように取り付けてください。



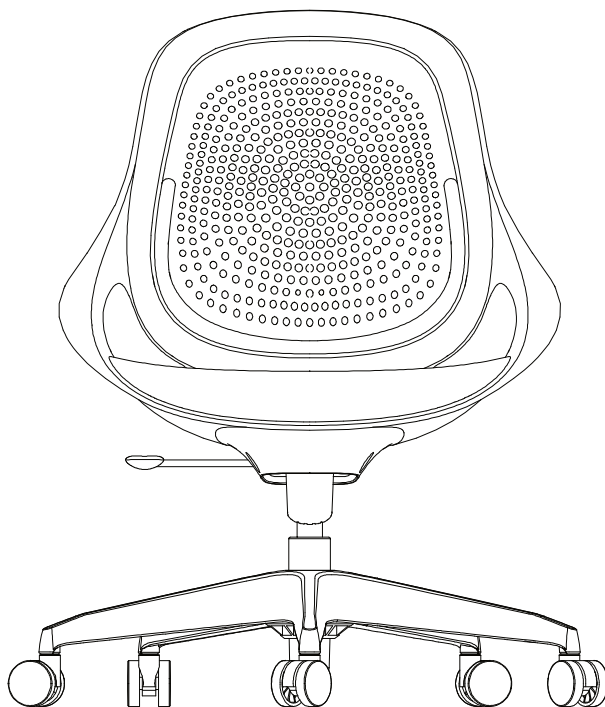
2 ①で組み立てた脚部に②ガスシリンダーを差し込みます。



3 ④座部に、②で組み立てた脚部を取り付けます。



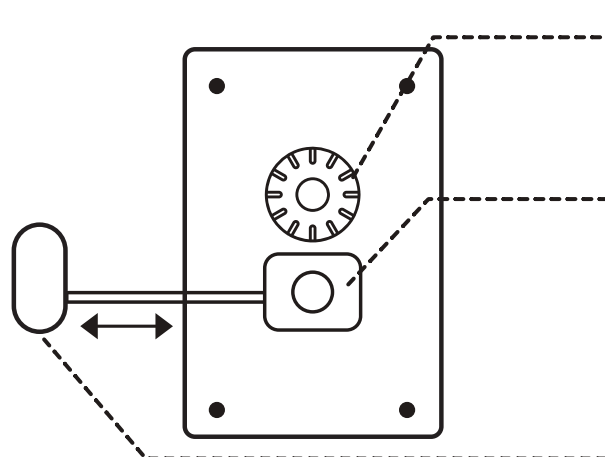
4 完成です。



機能説明

【ロッキング機構】…座面より上部を後方に倒すことができる機構

- 背もたれに体重をかけると、背もたれと座部が一定角度を保ったまま後ろに傾斜します。
- 座受金属部のレバーを固定する（内側に押し込む）ことで、後ろに傾斜しないようにすることが可能です。



ロッキング調整スプリング

左右へ回してロッキングの強度を調整します。
時計回し …ロッキングがかたくなる。
反時計回し…ロッキングがやわらかくなる。

受け部

ここにガスシリンダーの先端を差し込みます。

操作ハンドル

- ・ 椅子に座り、右手でこのレバーを引き上げ、椅子の高さを調節します。
- ・ 内側へ押し込むとロッキング禁止、外側へ引くとロッキング禁止が解除されます。

ガスシリンダーについて

椅子の使い始めや長時間使用しなかった場合、シリンダーが動きにくい場合があります。
このような場合は、椅子に座った状態で操作ハンドルを何度か強めに引き上げてください。