



# チルトフットレストワイド 取扱説明書

## BFT-700

※小さなお子様がご使用になる場合は※

保護者の方が当取扱説明書をよくお読みになり、使用中はお子様につき添ってください。

本製品をお買い上げいただき、誠にありがとうございます。本製品をご使用の際は必ず本書をお読みいただき、ご理解の上、正しくご使用ください。また、お読みいただいた後も、この説明書は大切に保管してください。お買い上げ日、または商品到着日から7日間以内に不具合が無いかをご確認ください。また、ご希望の期間を過ぎた場合は、製品保証の対象外となる場合もございますので、あらかじめご了承ください。

本製品は足置きとして使用されることを目的としています。それ以外の使用目的で使用しないでください。

※当説明書内容の無断転用を禁止します。

Copyright 2022 BE-S CO., LTD. All rights reserved

### FOR USE IN JAPAN ONLY

使用者は、必ずこの取扱説明書の内容を理解してからご使用下さい。  
Read this instruction manual and make sure you thoroughly understand its contents before using this product.



## 注意

傷害を負う可能性または物的損害のみが発生する可能性が想定される内容を示しています。

### ■ 組み立てのご注意

- 組み立てる前に、必ず各部品に不具合がないかご確認ください。
- 組立作業は、2人以上で行ってください。
- 怪我や汚れを避けるために、必ず手袋を着用して組み立て作業を行ってください。
- 組み立て時は床などを傷つけないように十分にご注意ください。
- ボルトを締める前にボルト穴にある布かすなどをきれいに取り除いてください。
- ボルトで固定する部品は、まず全てのボルトを軽く仮止めし、部品がしっかりと組み合わさったことを確認してから全てのボルトをしっかりと締めてください。
- 各部品はしっかりと固定してください。締め付け、かみ合わせが緩いと危険です。
- クッション部分は開梱時にくぼんでいることがありますが、時間が経つと復元します。
- 開梱時、製品に使用されている塗料・接着剤等の臭いがこもっていることがあります。時間と共に臭いは減少しますが、臭いに過敏な方、化学物質に対するアレルギーのある方は、定期的に換気をするなどして組み立ててください。
- パーツの組み付け箇所において、特にボルト固定部は、ボルト穴の位置が合っていることを確認した上で固定を行ってください。パーツの破損や怪我につながり危険です。
- 全てのボルトをしっかりと締め、正しく組み立ててください。また、ボルトに緩みが無いかご使用前に確認してください。誤った組み立てやボルトの緩みは、破損、怪我の原因となります。

## ■ 使用上のご注意

- 直射日光の当たる場所や、高温になる場所で使用、放置、保管しないでください。破損し、怪我をする恐れがあります。
- 紫外線の当たりやすい場所、温度・湿度の変化が激しい場所への設置（冷房、暖房が直接あたる等）は避けてください。劣化を促進する原因となります。
- 本製品のいずれかの部品にひび、破損などの異常が生じた場合はすぐに使用を中止してください。怪我をする恐れがあります。
- 摩擦や汗・水濡れによって色落ち、色移りする恐れがあります。ご使用の際は予めご注意ください。
- 本製品の上に立ったり、座ったり、脚立代わりに使用したりしないでください。製品が破損したり、転倒したりして怪我をする恐れがあります。
- 本製品の脚部を浮かし、傾けて使用しないでください。脚が破損し、転倒して怪我をする恐れがあります。
- 耐荷重以上の荷重は載せないでください。転倒や破損の恐れがあります。
- 本製品の使用中に、居眠りをする、仮眠をとる、睡眠をとるなどしないでください。転倒して怪我をする恐れがあります。
- 本製品にものを置いたり、立てかけたりしないでください。転倒して怪我をする恐れがあります。
- 本製品は1人用です。2人以上で使用しないでください。破損したり、転倒して怪我をしたりする恐れがあります。
- 本製品にお子様を座らせないでください。転倒して怪我をしたりする恐れがあります。
- クッション部を傾ける際は、手や足を挟まないように十分注意してください。怪我をする恐れがあります。
- 製品特性上、可動箇所は傷等が発生する恐れがあります。予めご了承ください。

## ■ メンテナンス・廃棄方法

- 定期的にボルトがしっかりと締まっているか製品全体を点検してください。ボルトが緩んでいた場合は、しっかりと締め直してください。
- 汚れを拭き取る際は、軽く湿らせた柔らかい布で拭き取ってください。
- 本製品が濡れたり湿ったりした場合は、乾いた布で拭き取ってから、陰干ししてよく乾かしてください。
- 本製品を廃棄する場合は、各自治体の廃棄区分に従って廃棄してください。

## ■ 付属品

① クッション部



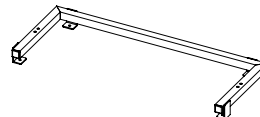
② チルトベース 右



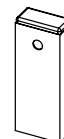
③ チルトベース 左



④ 脚部底部×1



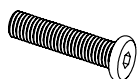
⑤ 脚部×2



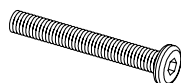
⑥ ボルト (小) ×4



⑦ ボルト (中) ×2



⑧ ボルト (大) ×4



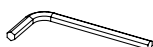
⑨ ワッシャー×4



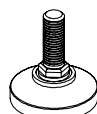
⑩ スプリングワッシャー×2



⑪ 六角レンチ×1

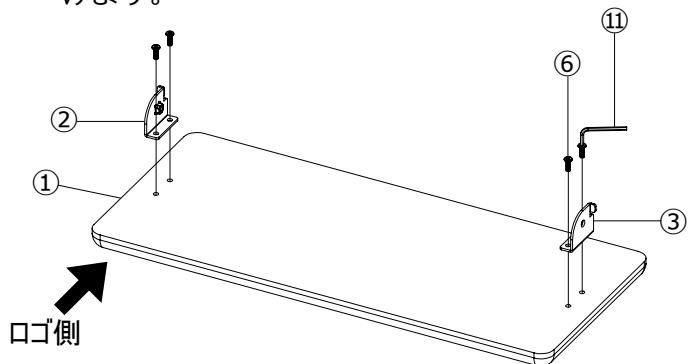


⑫ アジャスター×4

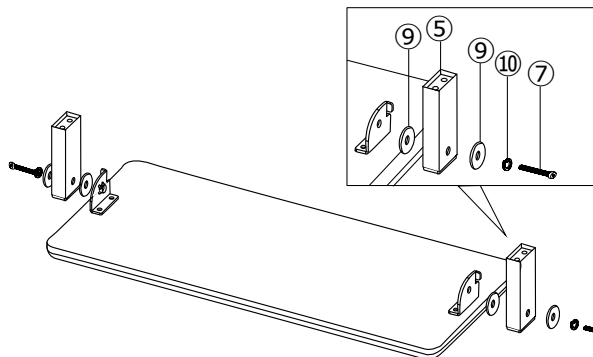


## ■ 組み立て手順

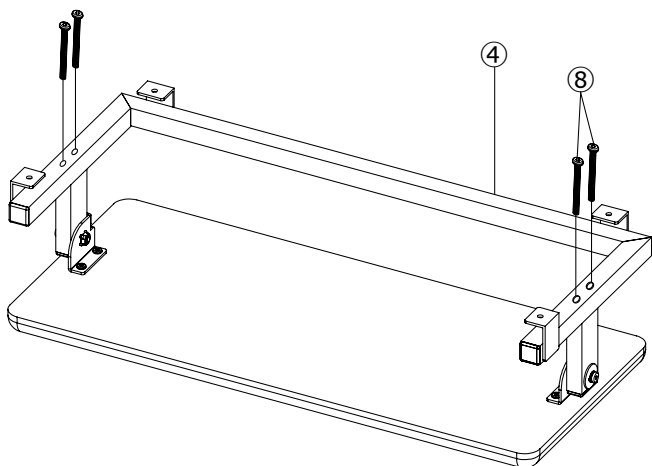
- ① ①クッション部のBauhutteロゴマークがある側に②チルトベース 右、反対側に③チルトベース 左を取り付けます。



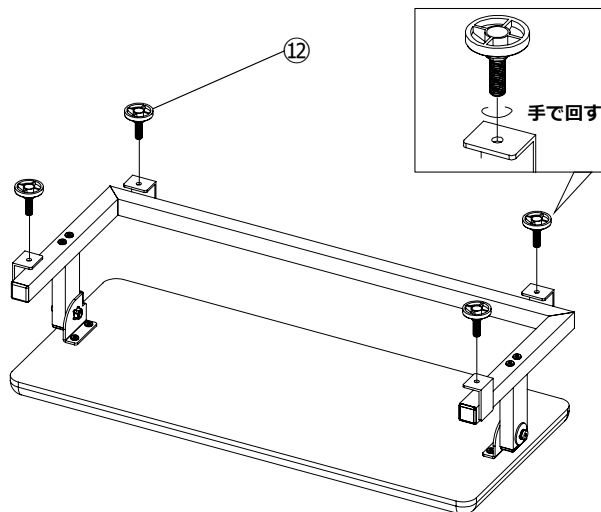
- ② ①で組み立てたクッション部に⑨ワッシャー、⑤脚部、⑨ワッシャー、⑩スプリングワッシャーの順で取り付けます。



- ③ ②で組み立てたクッション部に④脚部底部を取り付けます。

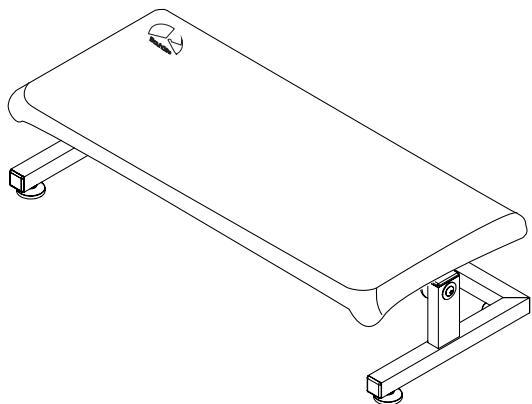


- ④ ⑫アジャスターを手で回して取り付けます。



**【製品がガタつく時は】**  
アジャスターを回して高さを調整することで、ガタつきを改善することができます。この時、アジャスターが脚部から外れてしまわないようご注意ください。

- ⑤ 完成です。

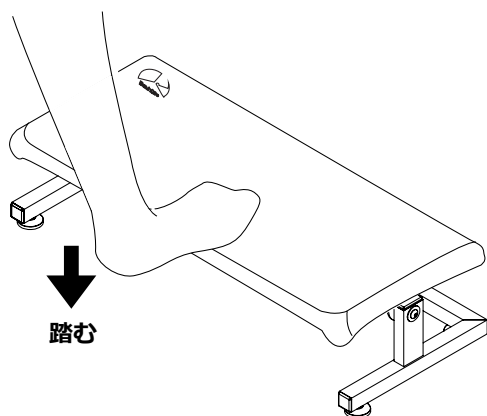


## ■ 機能説明

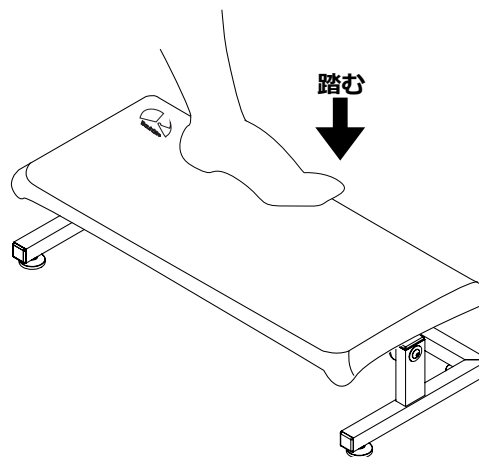
### 【チルト機能】

- 脚で角度を調節できます。

手前側を踏むと傾斜をつけることができます。



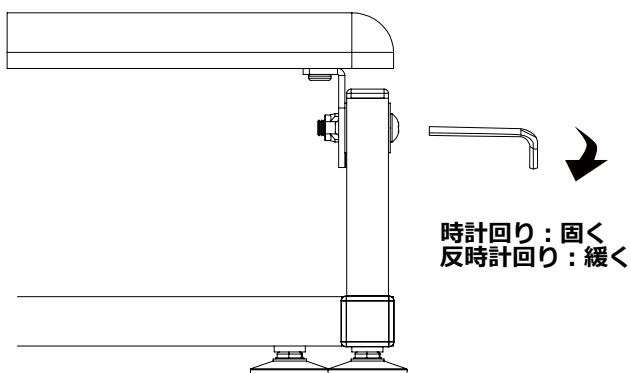
奥側を踏むと傾斜を緩めることができます。



⚠ クッション部を傾ける際は、手や足を挟まないように十分注意してください。

### 【チルト機能の固さ調整】

- チルト機能の固さは、脚部に取り付けてあるボルトを回して調整できます。



## ■ 品質表示

型番	BFT-700
寸法	約幅700mm×奥行き300mm×高さ210mm(210~300mm)
構造部材	クッション部：木板 脚部：金属（スチール） スタンド：金属（スチール）、ナイロン
表面加工	脚部：エポキシ粉体塗装
貼り材	クッション部：ポリエステル
クッション材	ウレタンフォーム、綿
原産国	台湾
耐荷重	約30kg