

# ヘッドセットタワー BHP-S200-BK 取扱説明書

※小さなお子様のご使用になる場合は※  
保護者の方が当取扱説明書をよくお読みになり、使用中はお子様につき添ってください。

本製品をお買い上げいただき、誠にありがとうございます。本製品をご使用の際は必ず本書をお読みいただき、ご理解の上、正しくご使用ください。また、お読みいただいた後も、この説明書は大切に保管してください。お買い上げ日、または商品到着日から7日間以内に不具合が無いかをご確認くださいますようお願いいたします。該当期間を過ぎた場合は、製品保証の対象外となる場合もございますので、あらかじめご了承ください。

本製品はラックとして使用されることを目的としています。それ以外の目的で使用しないでください。

## FOR USE IN JAPAN ONLY

使用者は、必ずこの取扱説明書の内容を理解してからご使用下さい。

Read this instruction manual and make sure you thoroughly understand its contents before using this product.

## 品質表示

型番	BHP-S200-BK
寸法	幅 20cm x 奥行 23cm x 高さ 61cm
表面加工	エポキシ粉体塗装
材 料	スチール
原産国	台湾
耐荷重	カゴ : 1.5kg フック (長) : 1.5kg、フック (短) : 3kg



## 注意

傷害を負う可能性または物的損害のみが発生する可能性が想定される内容を示しています。

### ⚠ 組み立てのご注意

- 組み立てる前に各部品に不足や不具合がないかご確認ください。不足や不備があった場合は直ちに組み立てを中止してください。
- けがや汚れを防止するため、必ず手袋を着用して組み立ておよび設置を行ってください。
- 組み立て時は周囲に何も無い平で広い場所で行ってください。
- 支柱の組み立て前に、ジョイント部分の異物をきれいに取り除いてください。
- 支柱は最初からきつく固定しないでください。最初に軽く固定し、きちんとを組み合わさったことを確認してから、最後にしっかりと固定してください。
- 製品の使用前に、各部品がしっかりと固定されていることをご確認ください。

### ⚠ 使用上のご注意

- 製品は天面、裏面が共に平らで、強度が十分な場所に設置・使用してください。不安定な場所で設置すると転倒や破損の原因となり、けがをする恐れがあります。
- 濡れたものを載せないでください。破損や劣化、サビの原因となる恐れがあります。
- 耐荷重以上の荷重は加えないでください。転倒または破損の原因となり、けがをする恐れがあります。
- 本製品の一箇所に過度な荷重は加えないでください。破損または転倒の原因となり、けがをする恐れがあります。
- 本製品強く引っ張ったり、無理な力を加えないでください。破損する恐れがあります。
- 可動部を動かす際は、手や指を挟まないよう十分ご注意ください。けがをする恐れがあります。
- 製品特性上、昇降部分などの可動箇所に傷が発生することがあります。予めご了承ください。
- 防虫および殺虫剤、消臭剤や除菌剤などは製品に散布しないでください。劣化や変色の原因となる恐れがあります。
- 下記のような場所での使用はおやめください。劣化や色あせ、サビなどが発生する恐れがあります。
  - ・直射日光に長時間さらされる場所
  - ・冷暖房器具の熱や風が直接あたる場所
  - ・高温多湿な場所
- 移動をする際は引きずったり、落としたりしないでください。破損や床面に傷がついたり、けがをする恐れがあります。
- 製品を取り外す際は、クランプを十分に緩めてから取り外してください。傷や破損の原因となる恐れがあります。

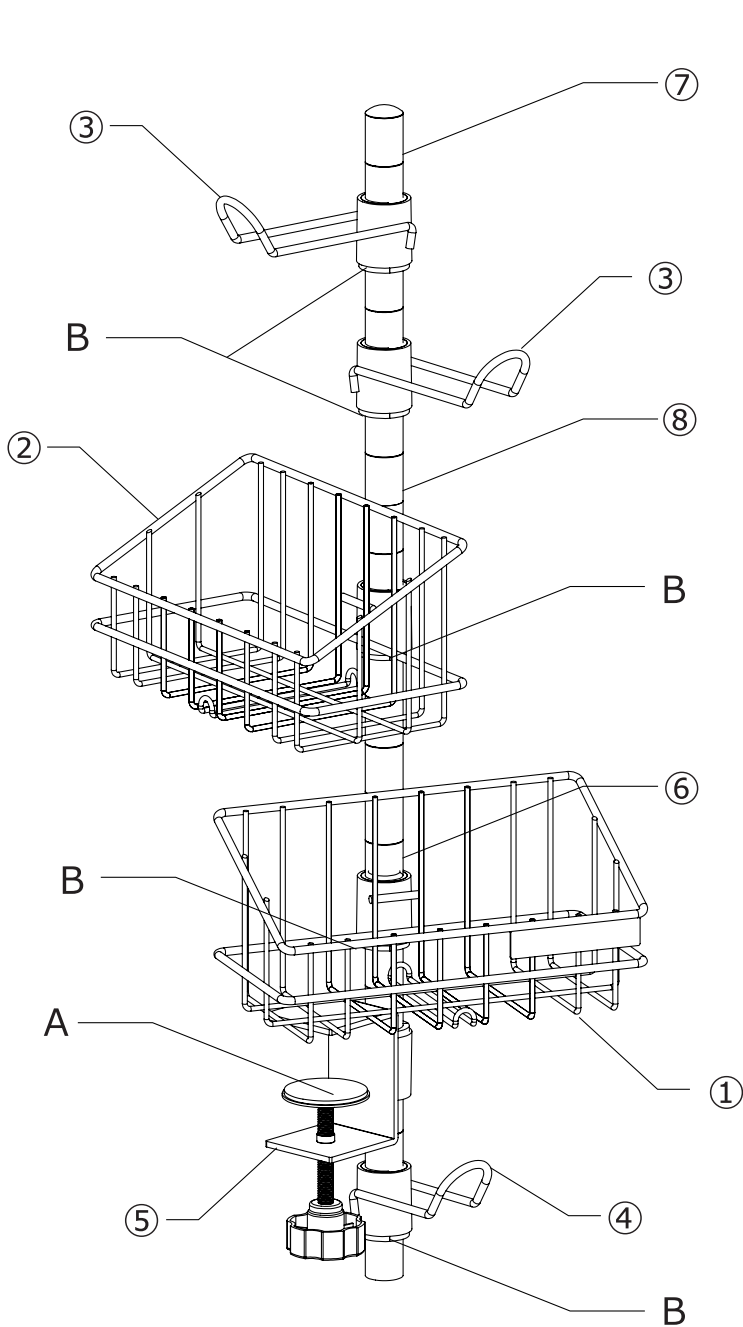
### ■ メンテナンス・廃棄方法

- 各パーツに破損や異常がないか、定期的に製品全体を点検してください。破損や異常が認められた場合は直ちに使用を中止してください。
- 本製品が濡れたり湿ったりした場合は、直ちに水分を乾いた布で十分に拭き取り、風通しの良い日陰でよく乾かしてください。濡れたまま放置しておくと、サビや臭気の原因となります。
- 【製品のお手入れ方法】
  - ・本製品を清掃する際はアルコール、ベンジン、磨き粉などは使用しないでください。変色や変形の原因となります。
  - ・本製品を清掃する際は柔らかい布で乾拭きしてください。
  - ・本製品を水拭きする場合は固く絞った柔らかい布で拭き上げ、直射日光が当たらない風通しの良い場所で十分に乾燥させてください。湿気が残っていると、劣化やサビの原因となります。

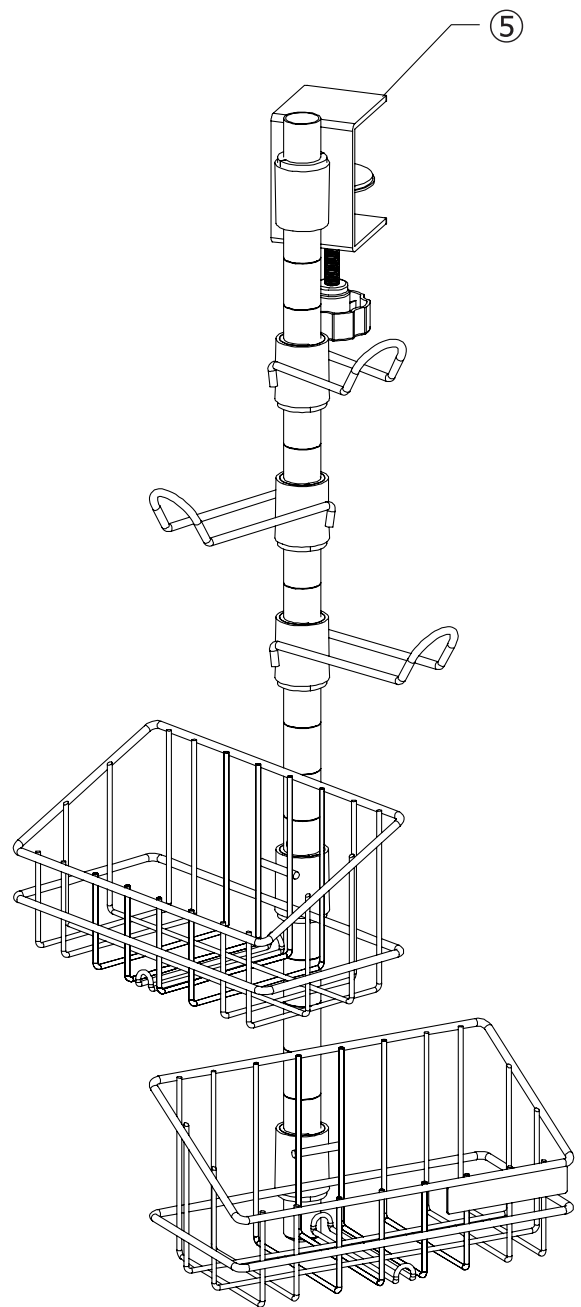
## ■ 部品全体図

本製品はカゴ・フック・クランプの位置を自由に決めることができます。  
あらかじめ、組み立て前にカゴ・フックの取り付け位置を決めておくと、組み立てがスムーズです。

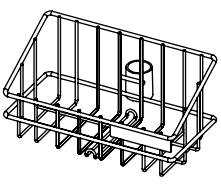
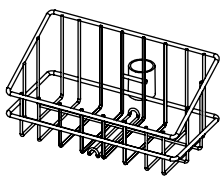
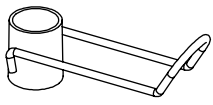
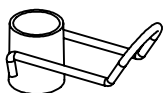
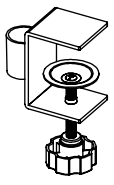
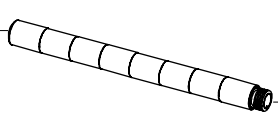
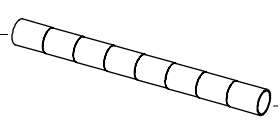
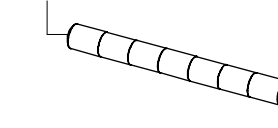
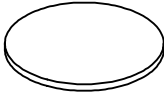
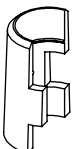
### ■ デスク上取り付け例 ⑤クランプを下側に取り付ける



### ■ デスク下取り付け例 ⑤クランプを上側に取り付ける

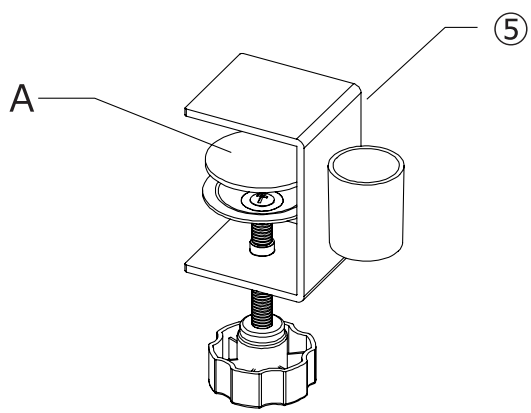


■ 部品・付属品

①	カゴ (ロゴ付き)	②	カゴ	③	フック (長)
					
×1		×1		×2	
④	フック (短)	⑤	クランプ	⑥	支柱a
					
×1		×1		×1 ジョイント金具	
⑦	支柱b	⑧	支柱c		
					
×1 エンドキャップ		×1 ジョイント金具			
A	滑り止め	B	テーパースリーブ		
					
×1		×12			

■ 組み立て手順

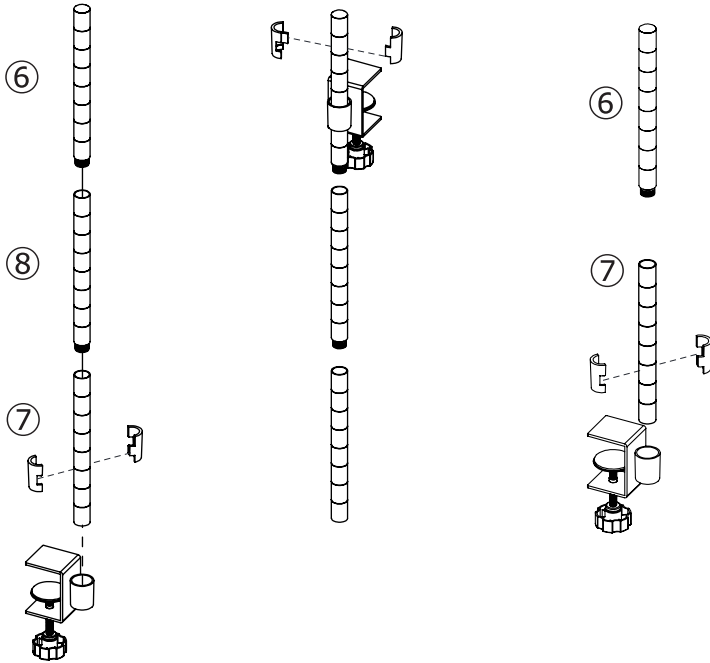
1 滑り止めをクランプの皿になっている部分に貼り付けます。



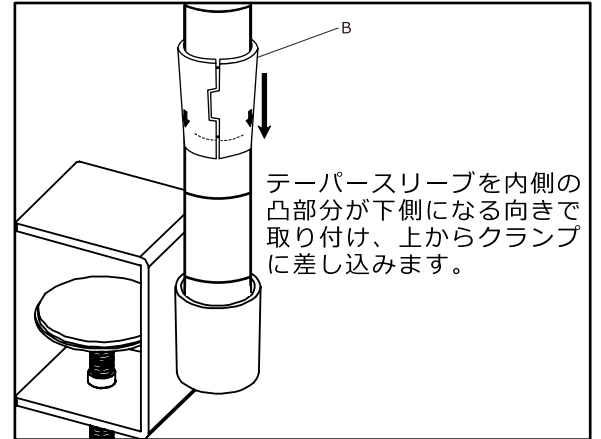
2 支柱を組み立てます。その後テーパースリーブの細い部分を下側にして、お好みの位置にクランプを取り付けます。

※カゴやフックの数を減らして使用される場合は、⑥支柱aと⑦支柱bを接続して使用可能です。

■デスク上取付の場合 ■デスク下取付の場合 ■支柱を減らして取付の場合



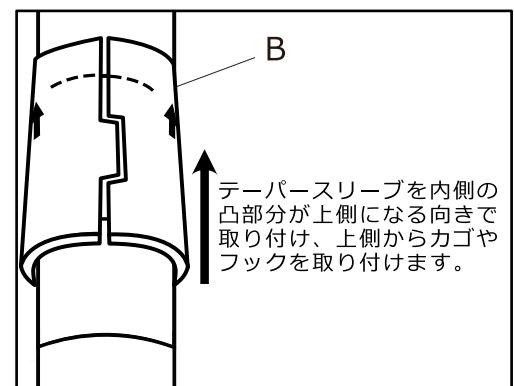
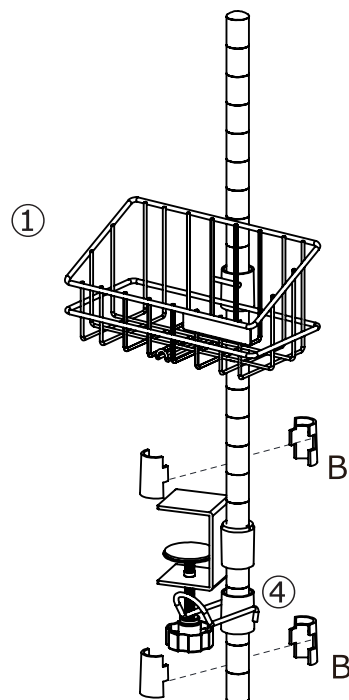
クランプ部分への支柱とテーパースリーブの取り付け方



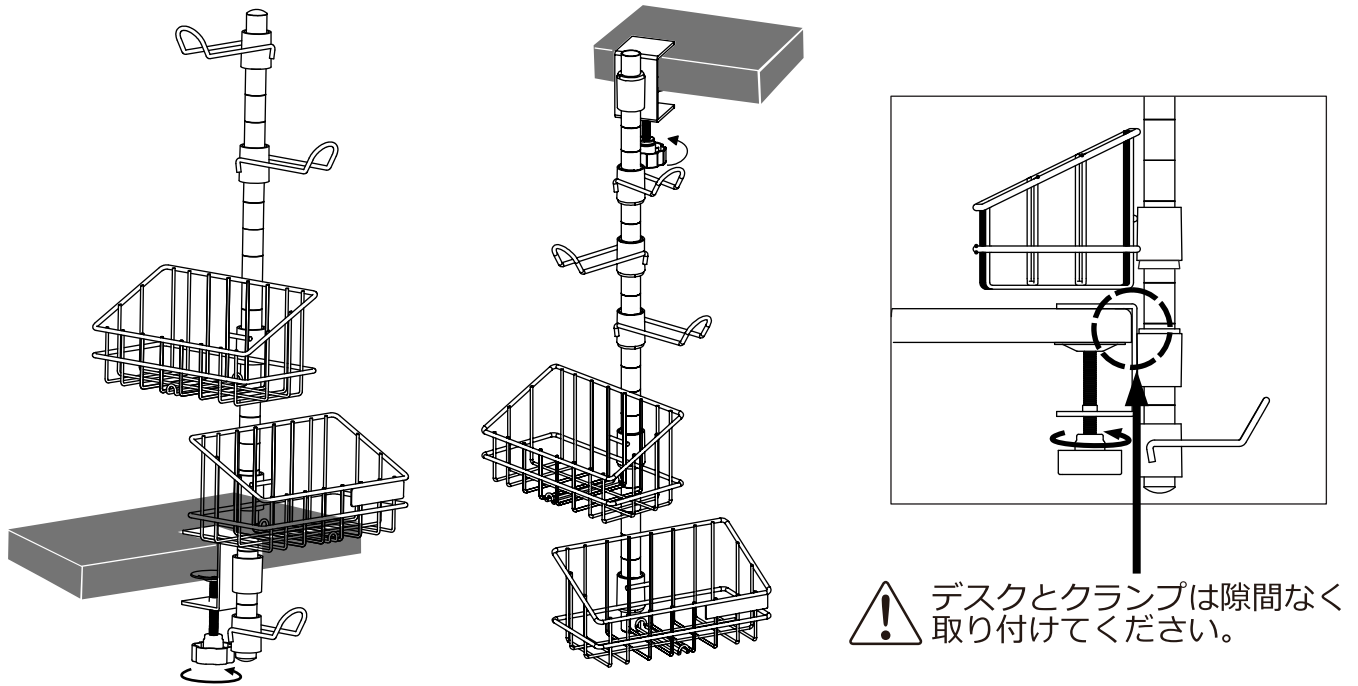
3 お好みの位置にテーパースリーブを取り付け、カゴ・フックを取り付けます。その後、残りのパーツも同様の手順で取り付けます。

※カゴ・フックをテーパースリーブに強くはめ込むと、回転させにくくなります。手で左右に動かせる程度に緩くはめ込んでください。

※クランプより下側にカゴ・フックを取り付ける際は、カゴ、フックを支柱に通した後にテーパースリーブを取り付けてください。



- 4 残りのパーツの取り付けが完了したら、クランプのノブを締めて、デスクに本製品を固定すれば完成です。



#### ■ カゴ・フックの位置を変えたい場合

製品をデスクから取り外し、カゴ・フックの根本部分と支柱部分をそれぞれ持って捻りながら取り外してください。

取り外しが完了したら、組み立て手順 3を参考にして、変更する位置に取り付けてください。

