



ゲーミングオットマンワイドP 取扱説明書

BOT-700P

※小さなお子様がご使用になる場合は※

保護者の方が当取扱説明書をよくお読みになり、使用中はお子様につき添ってください。

本製品をお買い上げいただき、誠にありがとうございます。本製品をご使用の際は必ず本書をお読みいただき、ご理解の上、正しくご使用ください。また、お読みいただいた後も、この説明書は大切に保管してください。お買い上げ日、または商品到着日から7日間以内に不具合が無いかをご確認ください。また、ご希望の期間を過ぎた場合は、製品保証の対象外となる場合もございますので、あらかじめご了承ください。

本製品は足置きとして使用されることを目的としています。それ以外の使用目的で使用しないでください。

※当説明書内容の無断転用を禁止します。

Copyright 2022 BE-S CO., LTD. All rights reserved

FOR USE IN JAPAN ONLY

使用者は、必ずこの取扱説明書の内容を理解してからご使用下さい。
Read this instruction manual and make sure you thoroughly understand its contents before using this product.



警告

死亡または重傷などを負う可能性が想定される内容を示しています。

- 製品の分解や改造、修理は絶対におやめください。思わぬ事故やけがの原因となり大変危険です。
- 本製品の付近で火気を使用しないでください。火災の原因となる恐れがあります。
- 本製品にはガスを充填した部品を使用しています。

以下の行為は重大な事故につながる恐れがあるため、絶対におやめください。

- ガスシリンダーの分解および改造
- ガスシリンダーに傷をつけたり、破損したりするような衝撃を与えること
- 火気の中への投入
- 火気の側での使用
- 高温になる場所や直射日光が当たる場所に長時間放置すること



注意

傷害を負う可能性または物的損害のみが発生する可能性が想定される内容を示しています。

■ 組み立てのご注意

- 組み立てる前に各部品に不足や不具合がないかご確認ください。不足や不備があった場合は直ちに組み立てを中止してください。
- ネジ・ボルトの取り付け前に、ネジ・ボルト穴の異物をきれいに取り除いてください。
- 組み立ては周囲に何も無い平らで広い場所で行ってください。
- 組み立て時は、床や壁、他の家具の傷を防止するために敷物を敷いてください。
- 組み立ておよび設置は大人2人以上で行ってください。
- けがや汚れを防止するため、必ず手袋を着用して組み立ておよび設置を行ってください。
- 本製品は、クッション部が取付時の位置に戻る仕様です。組み立ての際は、正しい向きを確認してからクッション部を取り付けてください。

■ 使用上のご注意

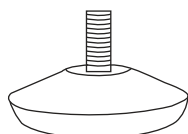
- 本製品は室内用です。屋外では使用しないでください。
- 必ず全てのパーツを正しく取り付け使用してください。
- 製品の使用前に、各部品がしっかりと固定されていることをご確認ください。
- 火気や暖房器具の近くに設置しないでください。やけどや火災が発生する恐れがあります。
- 部屋の出入りや、緊急時の避難を妨げる場所に設置しないでください。
- 製品は、床面が平らで、強度が十分な場所に設置してください。不安定な場所で使用すると、転倒や破損、けがなどの原因となる恐れがあります。
- 本製品のいずれかの部品にひび、破損などの異常が生じた場合は直ちに使用を中止してください。けがをする恐れがあります。
- 本製品には座らないでください。転倒や破損、けがをする恐れがあります。
- 製品の上に立ち上がったり、踏み台代わりに使用したりしないでください。転倒してけがをする恐れがあります。
- 本製品は1人用です。規定人数以上での使用は絶対におやめください。破損または転倒の原因となり、けがをする恐れがあります。
- 昇降を行う際は、手や指を挟まないように十分ご注意ください。けがをする恐れがあります。
- クッション部を昇降させる際は、必ずクッション部に荷重をかけた状態でレバーを操作してください。荷重をかけずにレバーを操作すると、クッション部が急上昇しけがをする恐れがあります。
- 製品特性上、昇降部分などの可動箇所には傷が発生する場合があります。予めご了承ください。
- 製品の脚部を浮かせたり、不安定な体勢で使用したりしないでください。破損、または転倒してけがをする恐れがあります。
- ガスシリンダーに塗布されているグリース（潤滑剤）で、衣服などを汚さないようご注意ください。
- 長時間同じ場所で使用すると、接地面が変形・変色する場合があります。必要に応じて保護シート等をご使用ください。
- 濡れたものを載せないでください。破損や劣化、カビの原因となる恐れがあります。
- 防虫および殺虫剤、消臭剤や除菌剤などは直接製品に散布しないでください。劣化や変色の原因となる恐れがあります。
- 耐荷重以上の荷重を加えないでください。転倒または破損の原因となり、けがをする恐れがあります。
- 本製品の耐荷重は30kg以下です(ガスシリンダー直上のみ100kg以下)。
- 強く引っ張ったり、無理な力を加えないでください。破損する恐れがあります。
- 下記のような場所での使用はおやめください。劣化や色あせ、カビなどが発生する恐れがあります。
 - 直射日光に長時間さらされる場所
 - 冷暖房器具の熱や風が直接あたる場所
 - 高温多湿な場所
- 移動をする際は、引きずったり落としたりしないでください。破損や床面に傷がついたり、けがをしたりする恐れがあります。

■ メンテナンス・廃棄方法

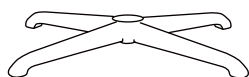
- ボルト・ネジや各パーツに緩みがないか、定期的に製品全体を点検してください。緩みがある場合は、しっかりと固定しなおしてください。
- 汚れを拭き取る際は、柔らかい布で乾拭きしてください。汚れが落ちにくい場合は、薄めた中性洗剤で拭き取り後、水拭きしてから再度乾拭きしてください。
- 本製品を清掃する際はアルコール、ベンジン、磨き粉などは使用しないでください。変色や変形の原因となります。
- 各パーツに破損や異常がないか、定期的に製品全体を点検してください。破損や異常が認められた場合は、ただちに使用を中止してください。
- 本製品が濡れたり湿ったりした場合は、ただちに水分を乾いた布で十分に拭き取り、風通しの良い日陰でよく乾かしてください。濡れたまま放置しておくと、カビや臭気の原因となります。
- 本製品を廃棄する際は、各地方自治体の廃棄区分に従ってください。

■ 付属品

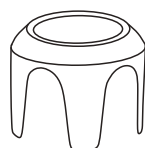
① アジャスター×4



② 脚部×1



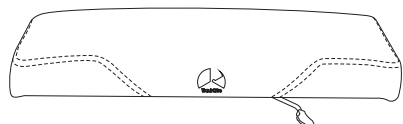
③ シリンダーカバー×1



④ ガスシリンダー×1

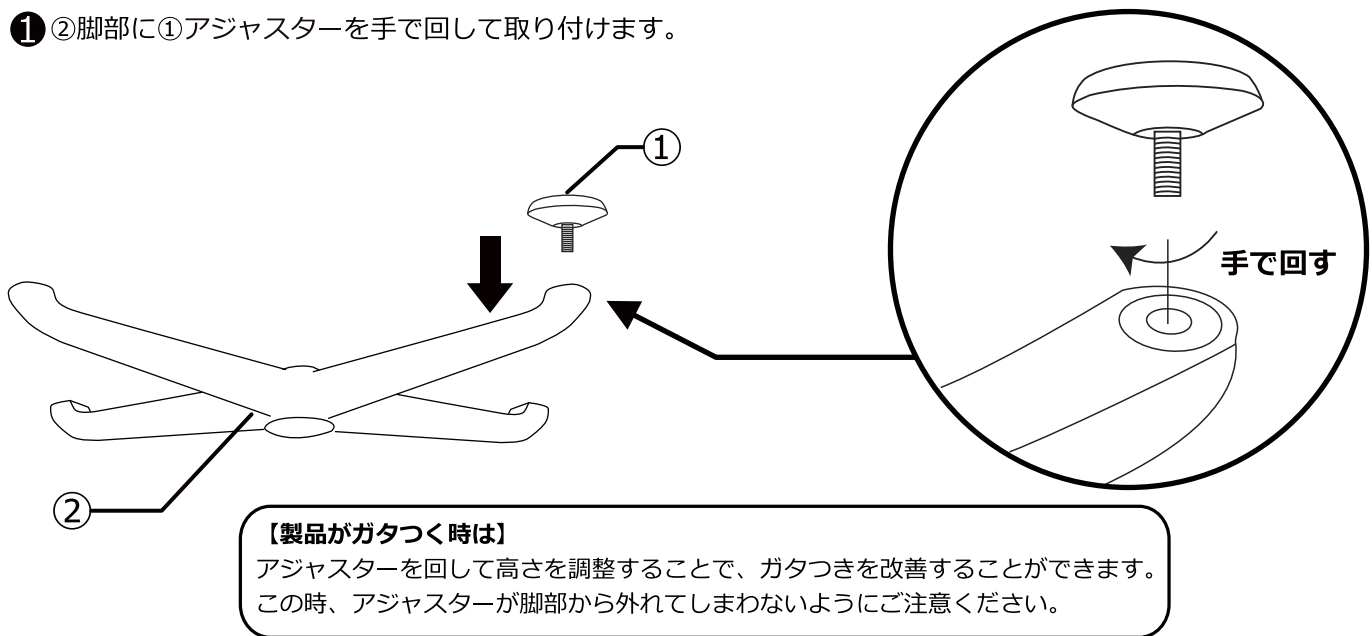


⑤ クッション部×1

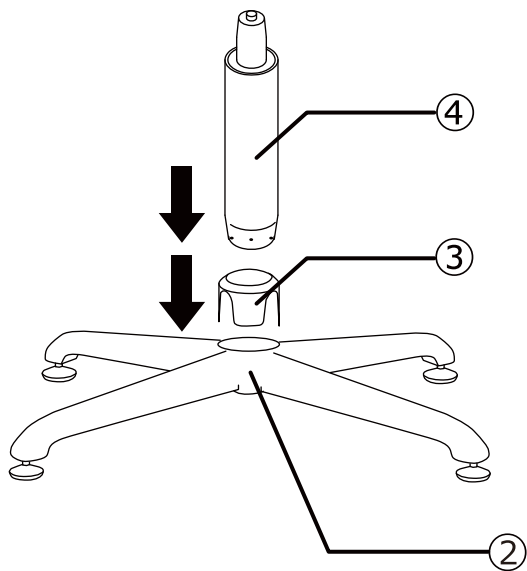


■ 組み立て手順

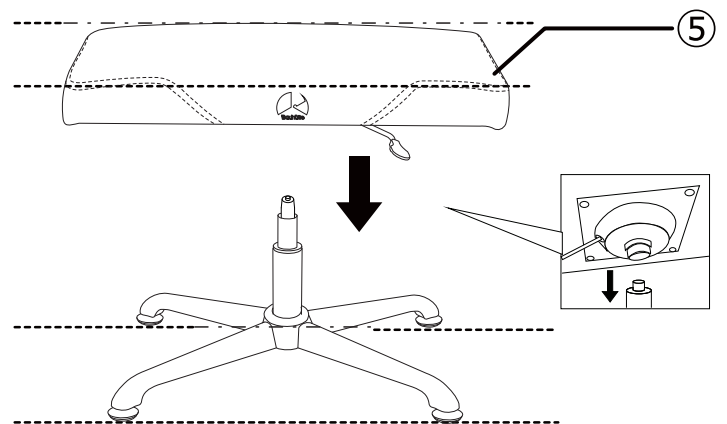
- ① ②脚部に①アジャスターを手で回して取り付けます。



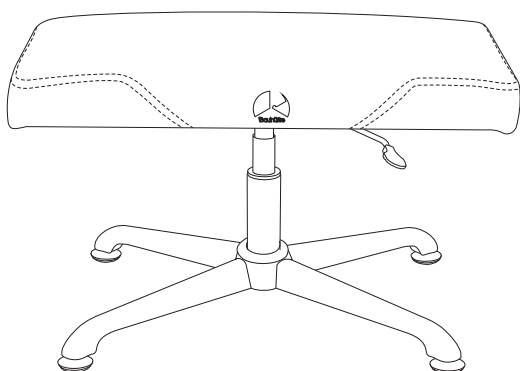
- ② ①でアジャスターを取り付けた脚部に、③シリンダーカバー、④シリンダーの順に取り付けてください。



- ③ ②でガスシリンダーを取り付けた脚部に、③クッション部を取り付けてください。この時、クッション部の長辺と脚部の長辺が平行になるように（脚部の長辺がクッション部の長辺にくるように揃えて）取り付けてください。



- ④ 完成です。



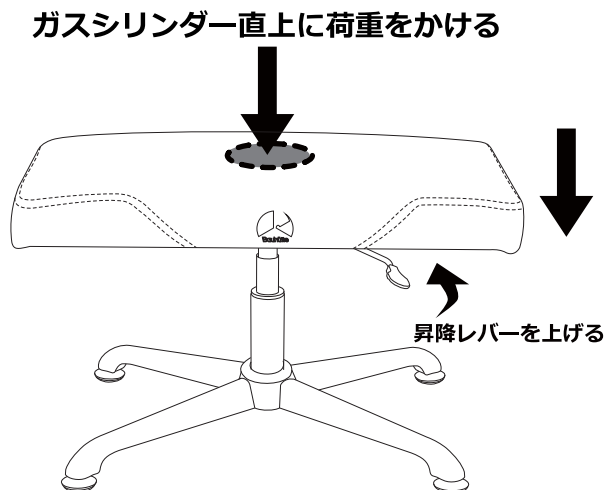
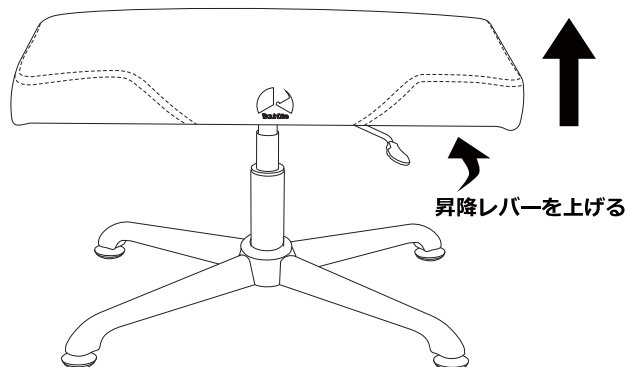
本製品は、クッション部が取付時の位置に戻る仕様です。
組み立ての際は、正しい向きを確認してからクッション部を取り付けてください。

■ 機能説明

【クッション部の昇降】

●クッション部を上げる時
昇降レバーを持ち上げると、クッション部が上がります。

●クッション部を下げる時
昇降レバーを持ち上げた状態で、クッション部を押し下げます。



※下がりにくい場合は、製品に片膝をのせて、荷重をかけながら昇降レバーを持ち上げてください。この時、必ずガスシリンダー直上のクッション部中心部に荷重をかけてください。

■ 品質表示

型番	BOT-700P
寸法	約幅710mm×奥行き440mm×高さ415mm(415~460mm)
構造部材	クッション部：合板、金属フレーム(スチール) 脚部：金属(スチール) アジャスター：金属(スチール)、ナイロン 座受金属部：金属(スチール) ガスシリンダー：金属(スチール、アルミニウム)
表面加工	脚部・座受け金属部・ガスシリンダー：エポキシ粉体塗装
張り材	クッション部：ポリエステル
クッション材	ウレタンフォーム、鋼製ばね、綿
原産国	中国
耐荷重	約30kg(ガスシリンダー直上のみ約100kg)