

天吊プロジェクターラック2 BHP-2400N

取扱説明書

**※小さなお子様のご使用になる場合は※
保護者の方が当取扱説明書をよくお読みになり、使用中はお子様につき添ってください。**

本製品をお買い上げいただき、誠にありがとうございます。本製品をご使用の際は必ず本書をお読みいただき、ご理解の上、正しくご使用ください。また、お読みいただいた後も、この説明書は大切に保管してください。お買い上げ日、または商品到着日から7日間以内に不具合が無いかをご確認ください。ようお願いいたします。該期間を過ぎた場合は、製品保証の対象外となる場合もございますので、あらかじめご了承ください。**本製品はラックとして使用されることを目的としています。それ以外の目的で使用しないでください。**

※当説明書内容の無断転用を禁止します。
Copyright 2021 BE-S CO., LTD. All rights reserved

FOR USE IN JAPAN ONLY

使用者は、必ずこの取扱説明書の内容を理解してからご使用下さい。
Read this instruction manual and make sure you thoroughly understand its contents before using this product.



注意

傷害を負う可能性または物的損害のみが発生する可能性が想定される内容を示しています。

⚠ 組み立てのご注意

- 別途市販のゴムハンマーまたは木づち、あて板をご用意ください。
- 組み立てる前に、必ず各部品に不具合がないかご確認ください。
- 組み立て作業は、2人以上で行ってください。
- 組み立ての作業は、平らな場所で行ってください。
- 怪我や汚れを避けるために必ず手袋を着用して組み立て作業を行ってください。
- 組み立て時は床などを傷つけないように十分にご注意ください。
- 組み立ては周囲に何も無い広い場所で行ってください。
- 開梱時、製品に使用されている塗料・接着剤等の臭いがこもっていることがあります。時間と共に臭いは減少しますが、臭いに過敏な方、化学物質に対するアレルギーのある方は、定期的に換気をするなどして組み立ててください。

⚠ 使用上のご注意

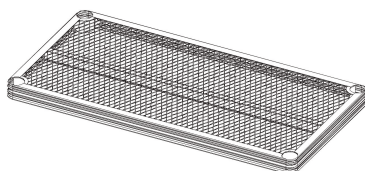
- 直射日光の当たる場所や、高温になる場所で使用、放置、保管しないでください。破損し、怪我をする恐れがあります。
- 本製品のいずれかの部品にひび、破損などの異常が生じた場合はすぐに使用を中止してください。怪我をする恐れがあります。
- 本製品は、平坦で水平な場所に設置してください。
- 強度不十分な場所への設置、使用はおやめください。特に床及び天井の強度、材質などを十分確認した後、ご使用ください。
- 戸外での使用、直射日光、暖房機器などの熱風が当たる場所、高温多湿な場所での使用はしないでください。
- 濡れたものを載せないでください。サビや破損の原因となることがあります。
- 加熱した鍋や湯沸かし器などを直接置かないでください。熱で製品が変形する恐れがあります。
- 商品の上に乗ったり、踏み台代わりに使用しないでください。転倒や破損で怪我をする恐れがあります。
- 耐荷重以上の荷重は載せないでください。転倒や破損の恐れがあります。
- 荷重をかけると床面に傷や跡が残る場合があります。設置の際は保護材等を敷いた上でご使用ください。
- 棚に物を載せた状態で移動させないでください。棚の上のものが落下し破損、または落下物により怪我をする恐れがあります。

■ メンテナンス・廃棄方法

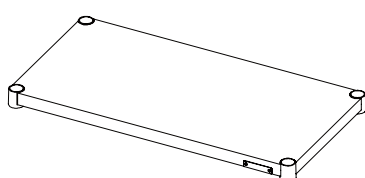
- 定期的に棚やテーパースリーブに破損等がないか、製品全体を点検してください。
- 汚れを拭き取る際は、柔らかい布で乾拭きしてください。取れにくい汚れの場合は薄めた中性洗剤で拭き取り後、水拭きしてから乾拭きしてください。
- 本製品を廃棄の際は、各地方自治体の廃棄区分に従って廃棄してください。
- アルコール、ベンジン、磨き粉などは使用しないでください。

■ 部品一覧

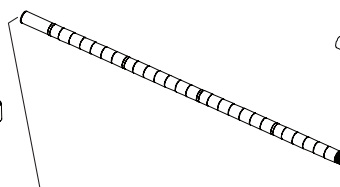
(1) メッシュ棚板 ×5



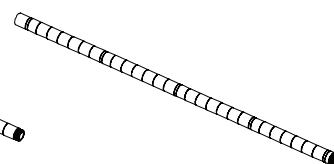
(2) 天板 ×1



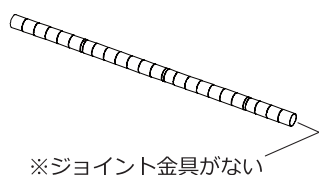
(3) 下部ポール ×4



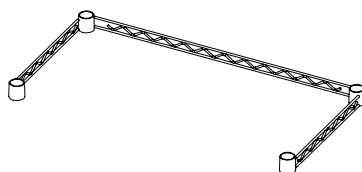
(4) 中部ポール ×4



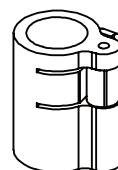
(5) 上部ポール ×4



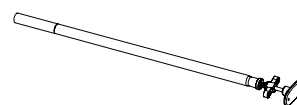
(6) コの字バー ×1



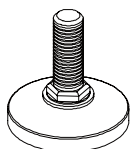
(7) ストッパー ×4



(8) 調整ポール ×4



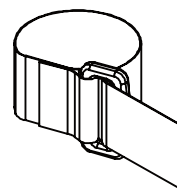
(9) 高さ調節ネジ ×4



(10) テーパースリーブ ×58
(予備2個を含む)

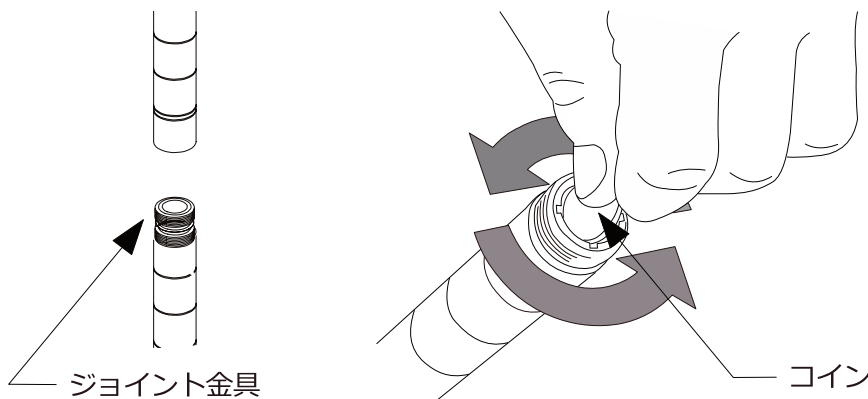


(11) ケーブル用バンド ×3



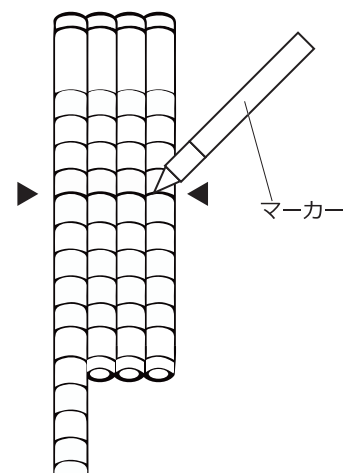
ポールのジョイント金具はコインやコインドライバー等で外すことができます。

各部ポールに取り付けられたジョイント金具は、組み立て手順の記載と異なる場所に取り付けられている場合がございます。取り付け位置が異なる、もしくは組み直しを行いたい場合は、下記の通りコイン等を使用することで取り外すことが可能です。



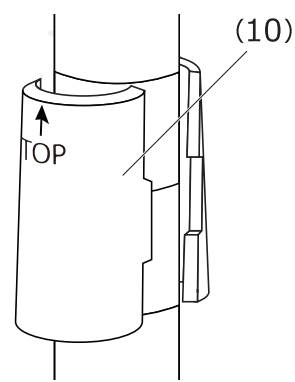
⚠ 組み立てる前に

- ① 上中下部ポール1本を組み付け、ラックを設置したい場所に立てて各棚板の設置位置を決め、溝にマーカーなどで印をつけます。
- ② 棚の位置が決まったら、残り3本を並べて同じ位置に印をつけておくと水平な棚を作りやすくなります。

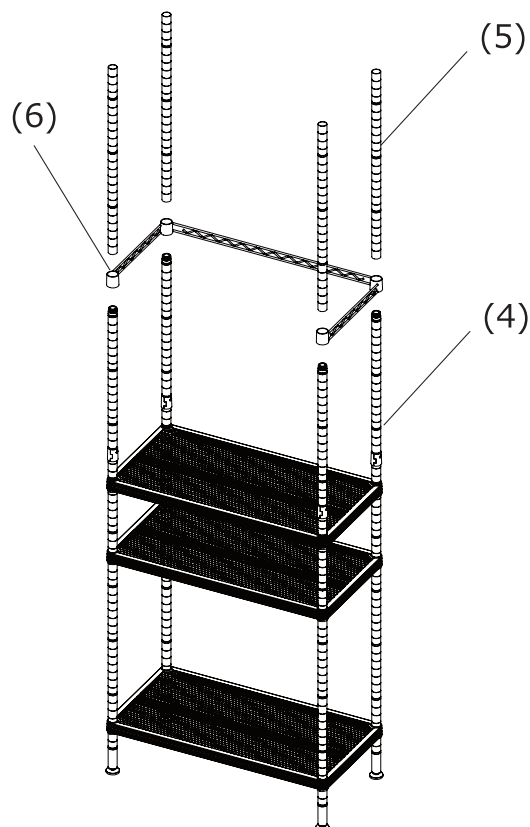
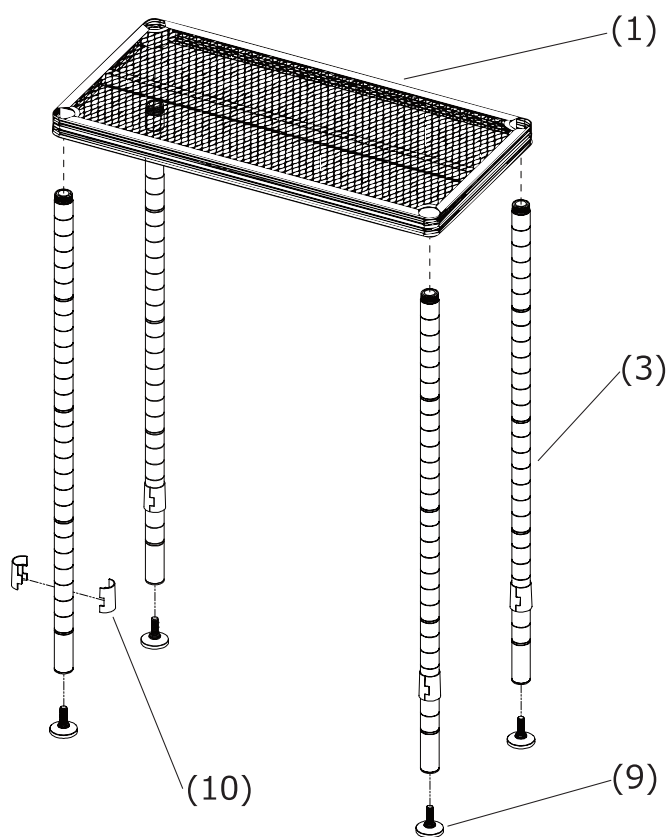


■ 組み立て手順

- ① 目印をつけた(3)下部ポールが一番下に、テーパースリーブを取り付けます。
※テーパースリーブは矢印が指している方が上になります。
※ポールの溝と、テーパースリーブ内側の凸部をはめ合わせるように取り付けてください。

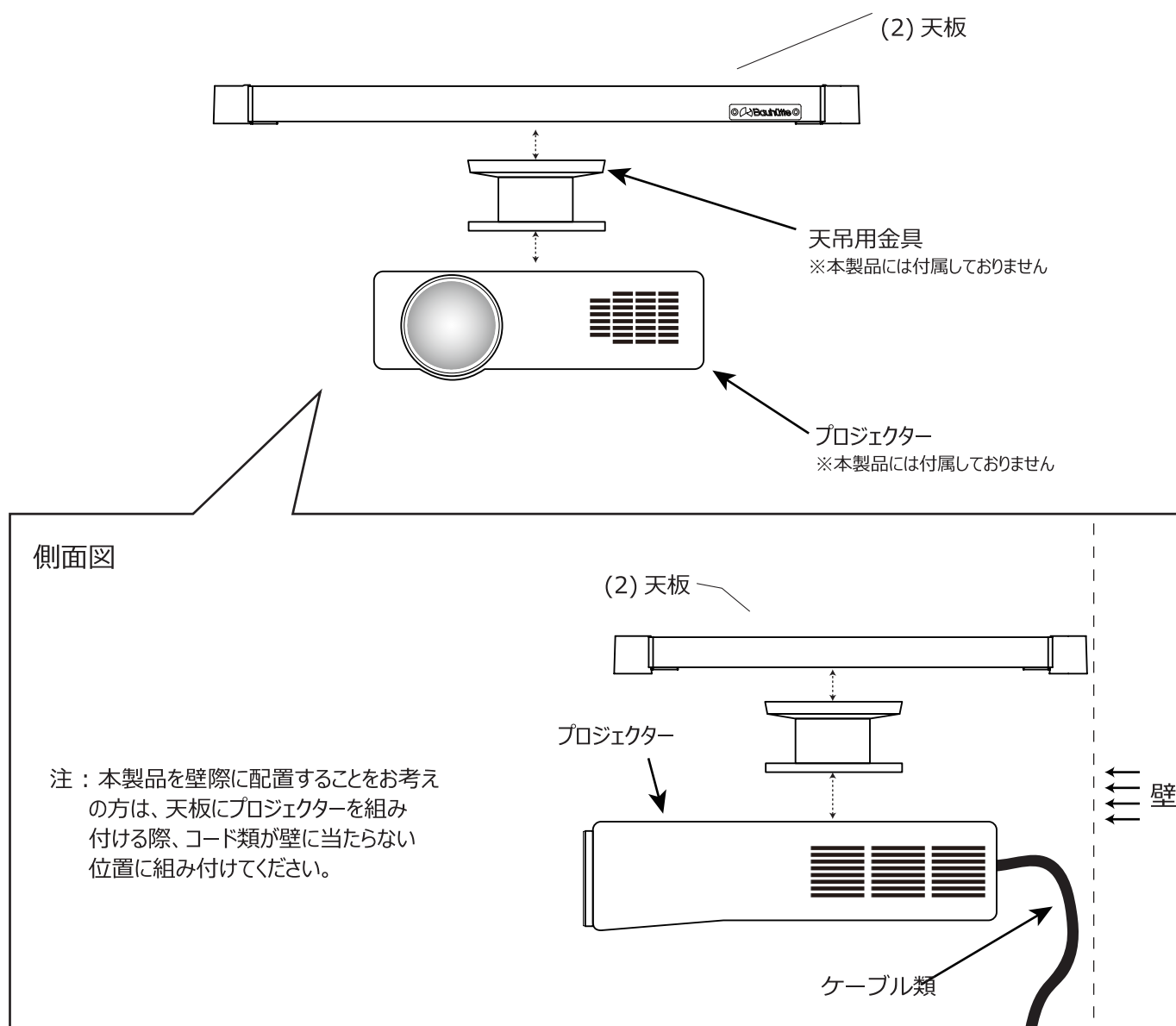


- ② 次に(3)下部ポールに(9)高さ調節ネジを取り付けます。
(3)下部ポールに棚板を取り付けます。同じやり方で、2段目、3段目と取り付けて行き、
(4)中部ポール、(6)コの字バー、(5)上部ポールを継ぎ足してください。

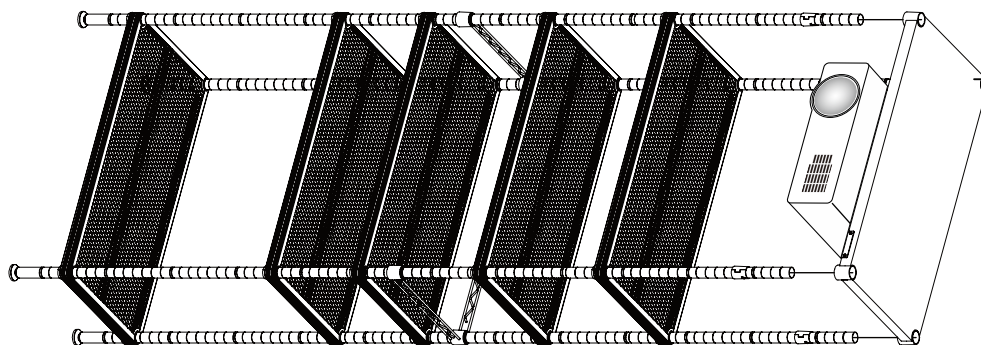


- ③ (5) 上部ポールまで継ぎ足し、メッシュ棚板すべての組みつけが完了したら、天板にプロジェクターを取り付けます。

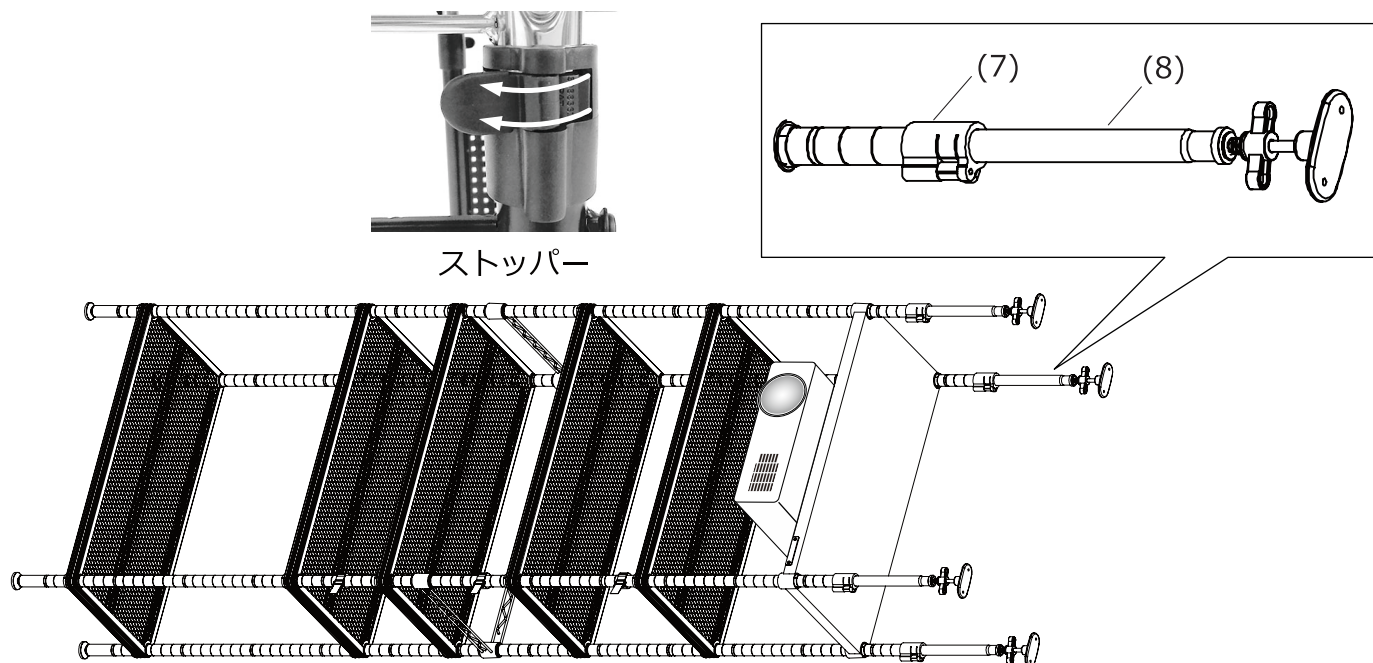
※取り付け方法は、プロジェクター及び取り付け器具の取扱説明書をよく読み、その手順に従って正しくお取り付けください。



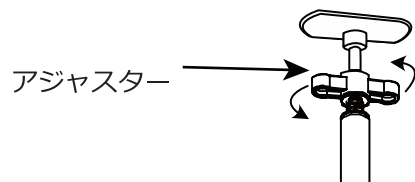
- ④ ②で組み立てた本体を横に傾け、③でプロジェクターを組み付けた天板を取り付けます。
※プロジェクターを長時間傾けたままにすると、天板のネジ穴に負担がかかり、ネジのゆるみや落下の恐れがあります。④～⑥の組み付け設置はすみやかに行ってください。



- ⑤ (7)ストッパーをポールの頂点側に取り付けたのち、ストッパーのロックを解除して(8)調整ポールを上部ポールに差し込みます。



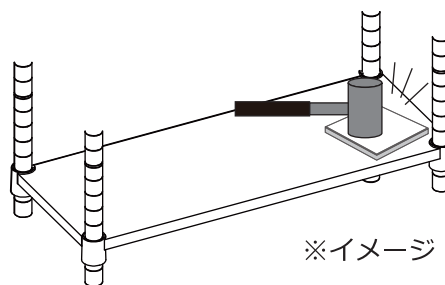
- ⑥ 製品を設置したい場所へ移動させ起こします。調節ポールを天井に押し付けるまで上げ、ストッパーを固定してください。次にアジャスターを反時計回りに回すことでポールを伸ばし、天井と床との間で突っ張らせて完全に固定してください。



- ⑦ ラック全体が水平になっているか、ぐらつきがないかを確認し、必要に応じて(9)高さ調節ネジにて調節してください。



- ⑧ 全てのメッシュ棚板、天板を取り付け、高さの調節を終えたら、メッシュ棚板と天板に、あて木をあててから、四隅を上から交互に軽くたたき水平になるようテパースリーブに固定してください。(11)ケーブル用バンドはケーブルを製品本体に固定する等に使用してください。



品質表示

型番	BHP-2400N
寸法	約 幅 70×奥行36×高さ221~271cm
表面加工	メッシュ棚板・ポール：エポキシ粉体塗装
材質	メッシュ棚板・ポール：スチール，天板：合成樹脂化粧パーティクルボード
原産国	台湾
耐荷重	メッシュ棚板 各 70kg、天板 15kg、総耐荷重 150kg