



電動ゲーミングベッド BGB-100FA

取扱説明書

本製品をお買い上げいただき、誠にありがとうございます。本製品をご使用の際は必ず本書をお読みいただき、ご理解の上、正しくご使用ください。また、お読みいただいた後も、この説明書は大切に保管してください。お買い上げ日、または商品到着日から7日間以内に不具合が無いかをご確認くださいますようお願いいたします。該当期間を過ぎた場合は、製品保証の対象外となる場合もございますので、あらかじめご了承ください。

本製品は一人用のベッドとして使用されることを目的としています。それ以外の目的で使用しないでください。

※当説明書内容の無断転用を禁止します。

Copyright 2022 BE-S CO., LTD. All rights reserved

FOR USE IN JAPAN ONLY

使用者は、必ずこの取扱説明書の内容を理解してからご使用下さい。
Read this instruction manual and make sure you thoroughly understand its contents before using this product.



警告

死亡または重傷などを負う可能性が想定される内容を示しています。

- 本製品は電気により駆動します。異音や異臭、本体が濡れた等の異常が発生した際は、すぐに使用を中止して電源プラグをコンセントから抜いてください。火災や感電の恐れがあり大変危険です。
- ACアダプターに記載された電圧以外では使用しないでください。
- 製品の分解や改造は絶対に行わないでください。
- タコ足配線や電源プラグ周辺の掃除を怠る等、火災に繋がる環境で使用しないでください。
- 本製品の連続昇降動作可能時間は2分間です。2分を超えて連続動作させないでください。誤って連続動作させた場合は、安全のためその後18分間は動作させないでください。故障や破損の原因となります。
- 付属の電源ケーブル以外での使用や、電源ケーブルが破損した状態で使用しないでください。火災や感電の恐れがあり大変危険です。
- 屋外や水場の近く等、濡れる恐れのある場所で使用しないでください。また、濡れた手で電源プラグを抜き差ししたり、コントローラーに触れたりしないでください。感電する恐れがあり大変危険です。
- 本製品を可動する際は、必ずマットレス保持バーの方向に足先を向けて、仰向けの状態で使用してください。
- 本製品を可動させる前に、可動箇所付近に人やペット、物等がないことを必ず確認してください。可動箇所に挟まれたり、製品とぶつかり倒れる恐れがあり大変危険です。
- 本製品の上で飛び跳ねたり、リクライニング、フットレストを上昇させた状態の製品に腰掛けたりしないでください。製品の破損や怪我の原因となり大変危険です。
- 本製品の定員は一人で耐荷重は200kgです。一人以上での使用や耐荷重を超えた範囲で使用しないでください。
- 本製品は大人用です。小さなお子様や取扱説明書・製品ラベル記載の内容を理解できない方は使用しないでください。



注意

傷害を負う可能性または物的損害のみが発生する可能性が想定される内容を示しています。

組み立てのご注意

- 組み立てる前に、必ず各部品に不具合がないかご確認ください。
- 組み立て作業は、2人以上で行ってください。
- 怪我や汚れを避けるために必ず手袋を着用して組み立て作業を行ってください。
- 組み立て時は床などを傷つけないように十分にご注意ください。
- 開梱時、製品に使用されている塗料・接着剤等の臭いがこもっていることがあります。時間と共に臭いは減少しますが臭いに過敏な方、化学物質に対するアレルギーのある方は、定期的に換気をするなどして組み立ててください。
- 各部品はしっかりと固定してください。締め付け、かみ合わせが緩いと危険です。
- 組み立て途中でコンセントに接続しないでください。

⚠ 使用上のご注意

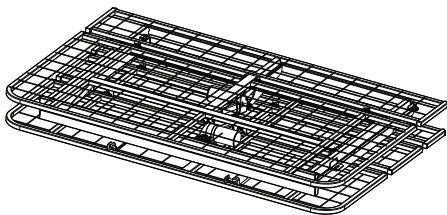
- 直射日光の当たる場所や、高温になる場所で使用、放置、保管しないでください。破損し、怪我をする恐れがあります。
- 本製品のいずれかの部品にひび、破損などの異常が生じた場合はすぐに使用を中止してください。怪我をする恐れがあります。
- 本製品の上に立ったり、脚立代わりに使用したりしないでください。転倒して怪我をする恐れがあります。
- 本製品は周囲の家具や壁から5cm以上離れた場所に設置してください。
- 本製品にマットレスは付属しません。別途電動ベッドに対応したマットレスをご用意ください。
- コントローラーは使用時以外ポーチに入れて保管するなど、子供の手の届かない場所で保管してください。
- 耐荷重以内であっても、狭い範囲に重量を集中させないでください。製品が破損する恐れがあります。
- 強度不十分な場所や平面以外への設置、使用はおやめください。特に床の強度、材質などを十分確認した上で、ご使用ください。
- コントローラーのケーブルを引っ張ったり、結んだりしないでください。断線し感電・火災の原因となったり、破損し本製品を使用できなくなったりする恐れがあります。
- 昇降時、コントローラーのボタンは1箇所のみ押してください。破損や予期せぬ動きをする原因となり危険です。

■ メンテナンス・廃棄方法

- 定期的に製品全体を点検してください。
- 汚れを拭き取る際は、柔らかい布で乾拭きしてください。取れにくい汚れの場合は薄めた中性洗剤で拭き取り後、水拭きしてから乾拭きしてください。
- 本製品を廃棄の際は、各地方自治体の廃棄区分に従って廃棄してください。
- アルコール、ベンジン、磨き粉などは使用しないでください。

■ 部品一覧

① ベッドフレーム



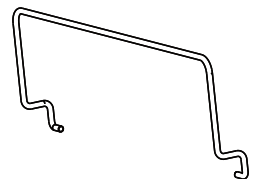
② コントローラー



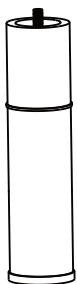
③ ACアダプター



④ マットレス保持バー



⑤ 脚部×6



⑥ 脚部用クッション×6



⑦ 電源ケーブル



⑧ コントローラー用ポーチ



■ 組み立て手順



必ず本取り扱い説明書を参照しながら組み立ててください。

※誤った組立方法にて製品が破損した場合は、製品保証の対象外となりますのでご注意ください。

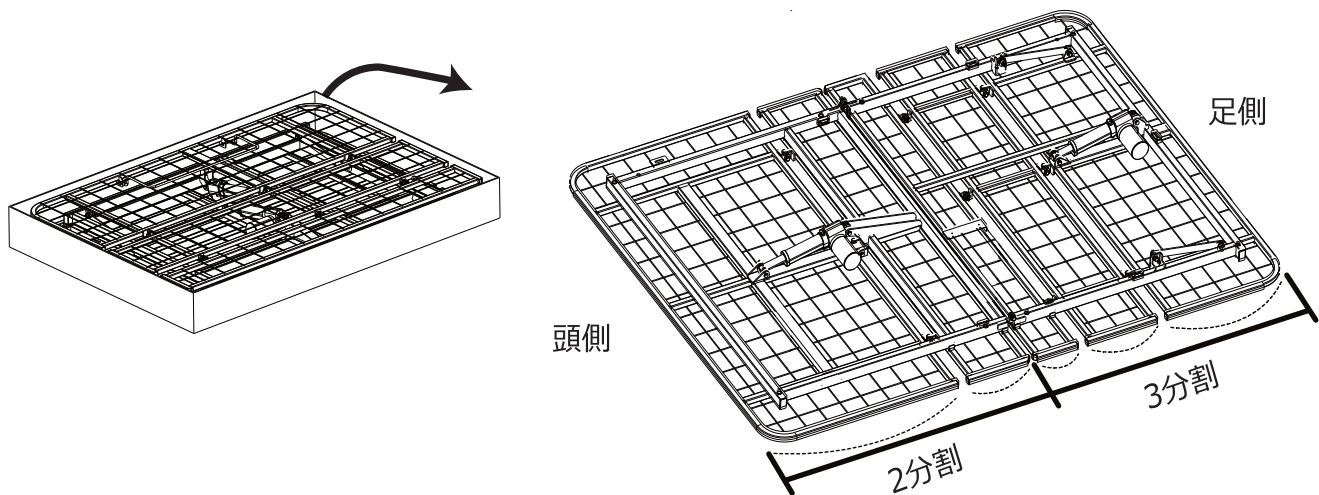
YouTubeで組み立て動画を公開しています。

作業が分かりづらい部分などは、組み立て動画をご覧ください。

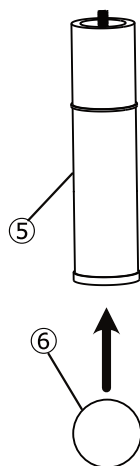
※組み立て動画は順次公開予定です。



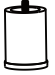


- ① 箱からベッドを取り出し広げます。この際、製品の向きに注意してください。

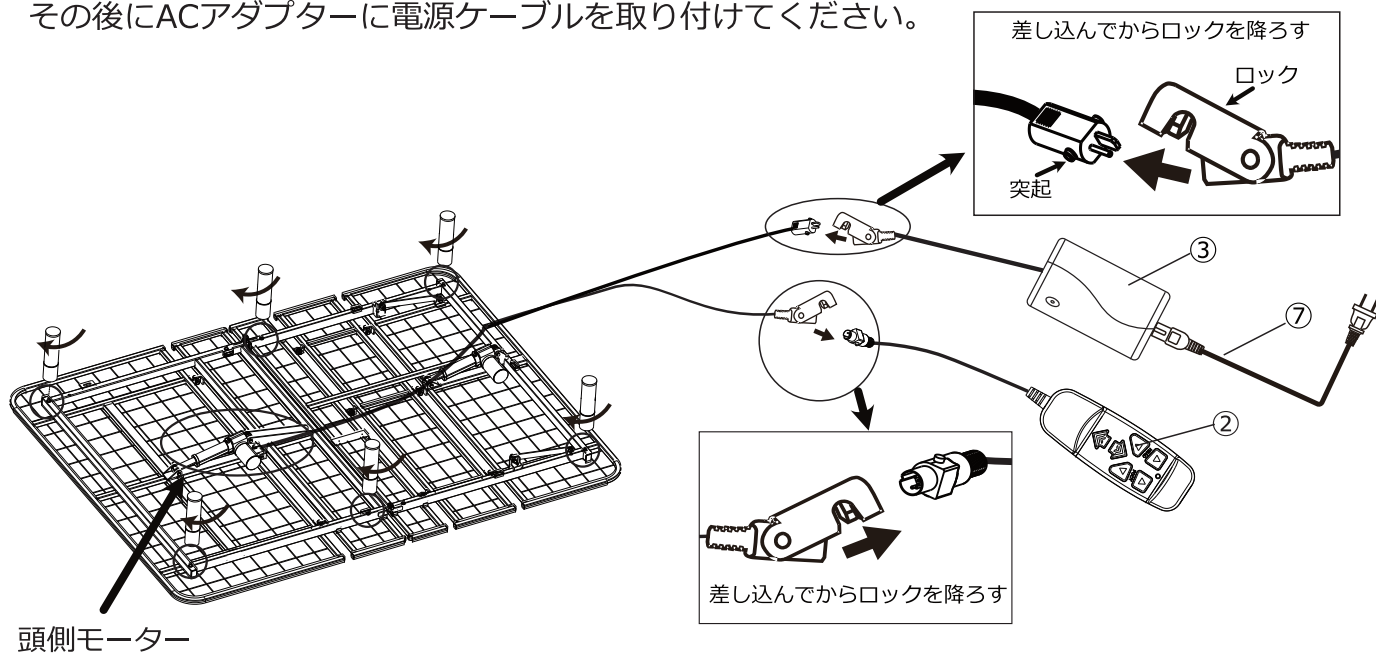


- ② 脚部の底キャップにクッションを取り付けます。
脚部は組み合わせで高さを変更できますので、下記図を参考にして必要に応じて変更してください。
※床への傷軽減のために、いずれの高さでも底キャップを取り付けて使用してください。

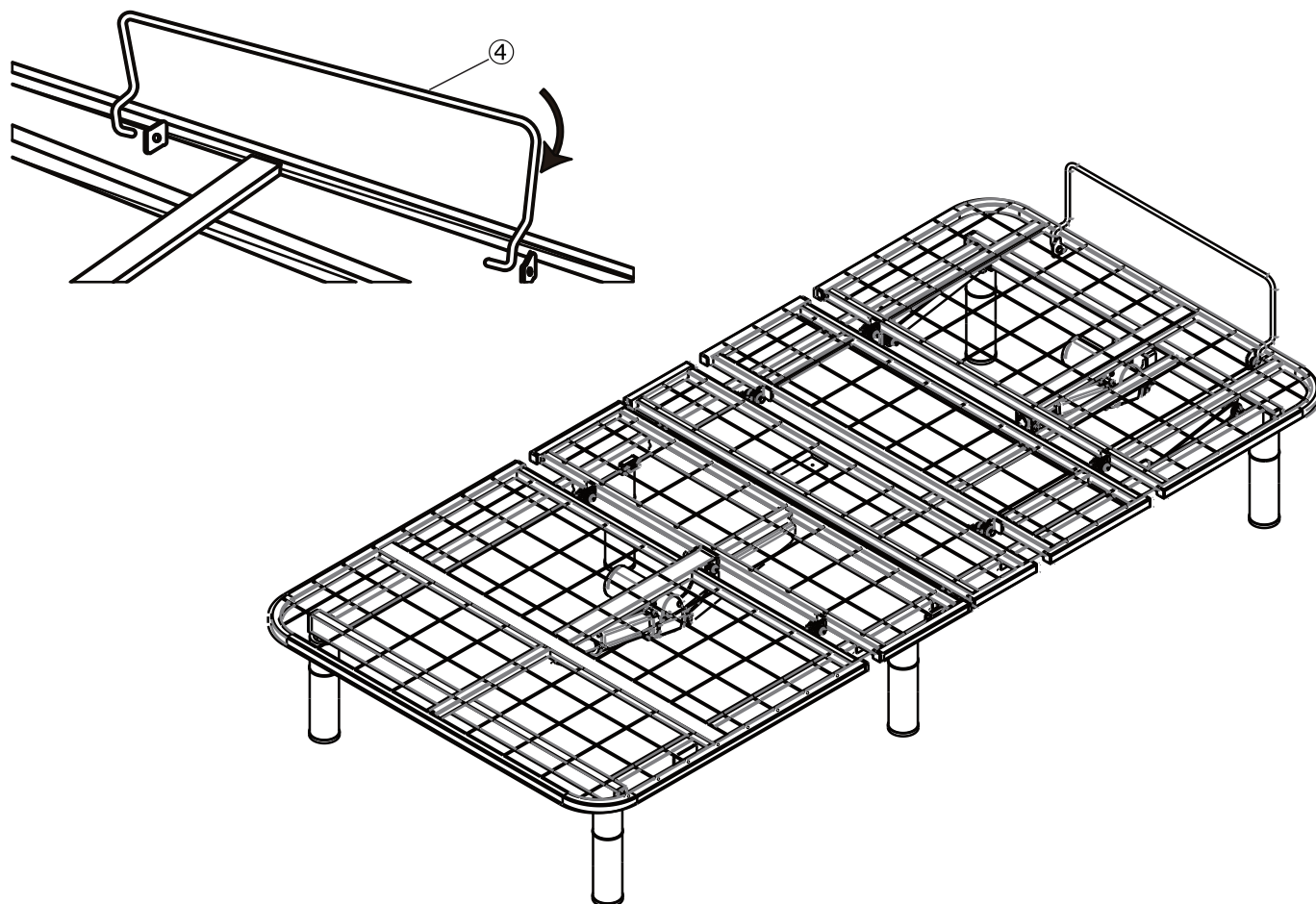


	組み合わせ	ベッド高 (約)
	長+短	28.5cm
	長	20.8cm
	短	13.8cm

- ③ ベッドに脚部を取り付けます。次に頭側のモーターから伸びているコネクター（2種）にコントローラーとACアダプターを取り付けます。この際、コネクターのロックがプラグ側の突起と噛み合い、しっかりと固定されていることを確認してください。その後ACアダプターに電源ケーブルを取り付けてください。



- ④ 製品をひっくり返し、足側にマットレス保持バーを取り付けます。電源ケーブルをコンセントに繋がれば完成です。コントローラー用ポーチはベッドフレーム外側や周辺の家具等、製品動作に支障がないお好みの場所に設置して使用してください。



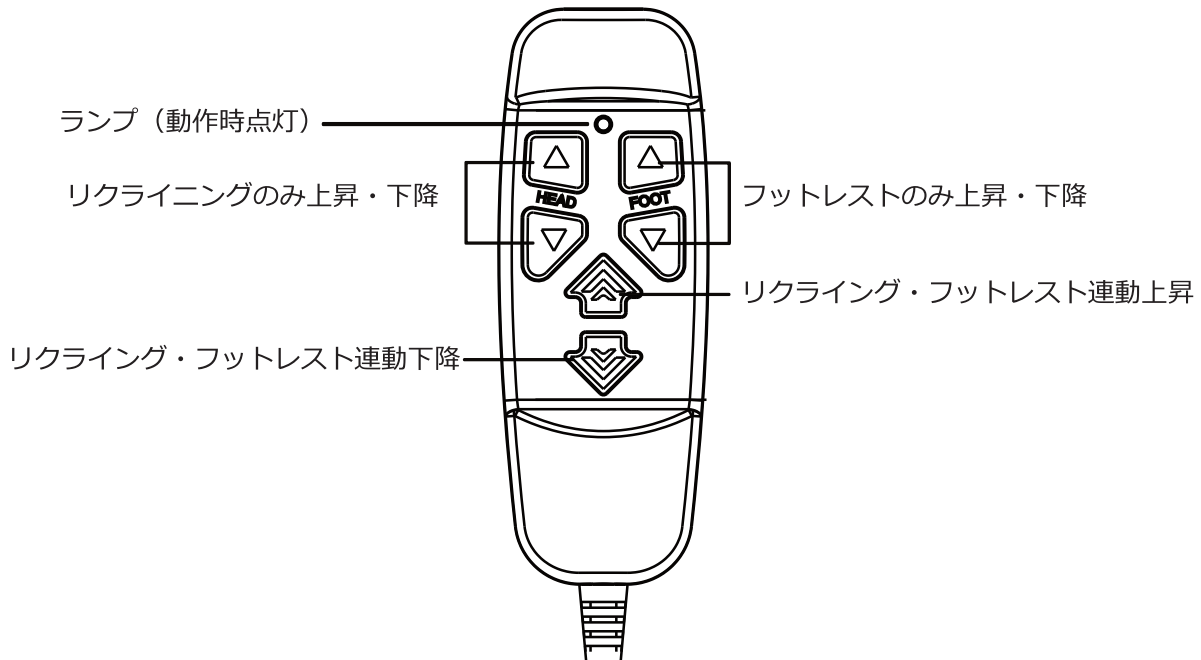
機能説明

■ コントローラーの使用方法

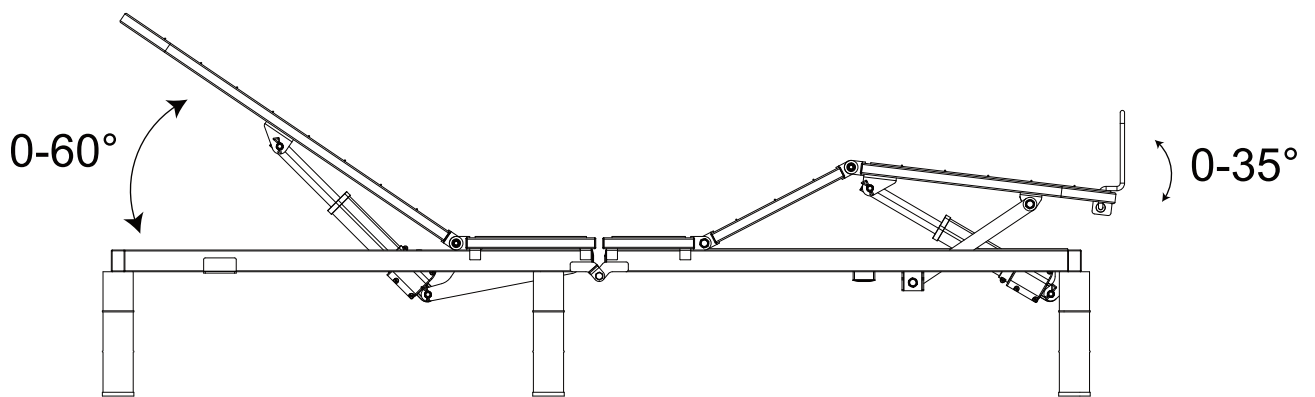
※本製品を可動させる前に、可動箇所付近に人やペット、物等がないことを必ず確認してください。

コントローラーの各ボタンを押している間は対象の可動部分が動き続けます。

連動ボタンの場合は、リクライニング・フットレストの両方が昇降限界に達するまで可動部分が動き続けます。



可動範囲・角度イメージ



品質表示

型番	BGB-100FA
寸法	幅×奥行き×高さ (平坦時) (約) 94×199×13.8/20.8/28.5cm (バー含まず) リクライニング (約) 0~64 cm フットレスト (約) 0~17.5cm
構成部材	スチール
表面加工	エポキシ粉体塗装
原産国	中国
耐荷重	200kg 未満

■トラブルシューティング

・コントローラーのボタンを押しても反応しない

- 1,全てのケーブルが正しく接続されているか確認してください。
- 2,電源ケーブルが正常なコンセントに差し込まれているかどうか確認してください。
- 3,コンセントから電源ケーブルを抜き、30秒後再度コンセントに繋いでください。

・ベッドが平坦にならない

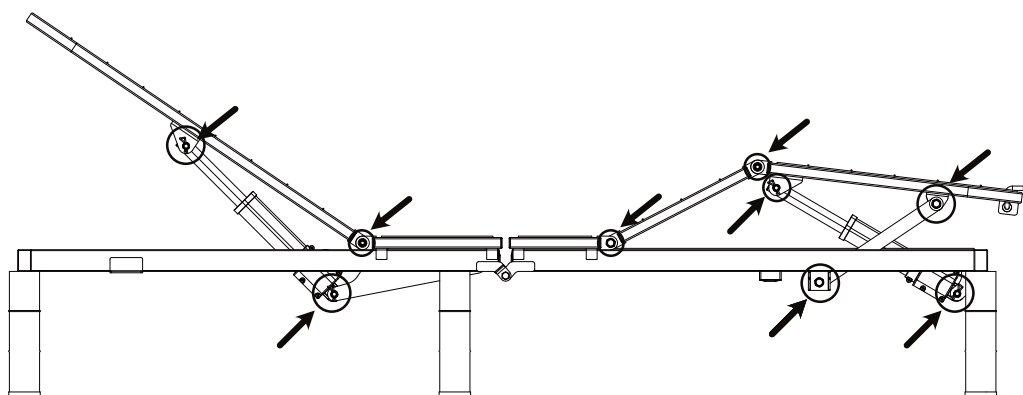
- 1,ベッドの周辺、下側に障害物がないか確認してください。
- 2,ベッドが壁に接触していないか確認してください。

・昇降動作をすると、カチッと音が鳴る

製品仕様のため不具合ではありません。

・昇降動作をすると金属が擦れるような音が鳴る

- 1,下図を参考に、製品の両側・中央の各可動部分に潤滑油を少量加えてください。

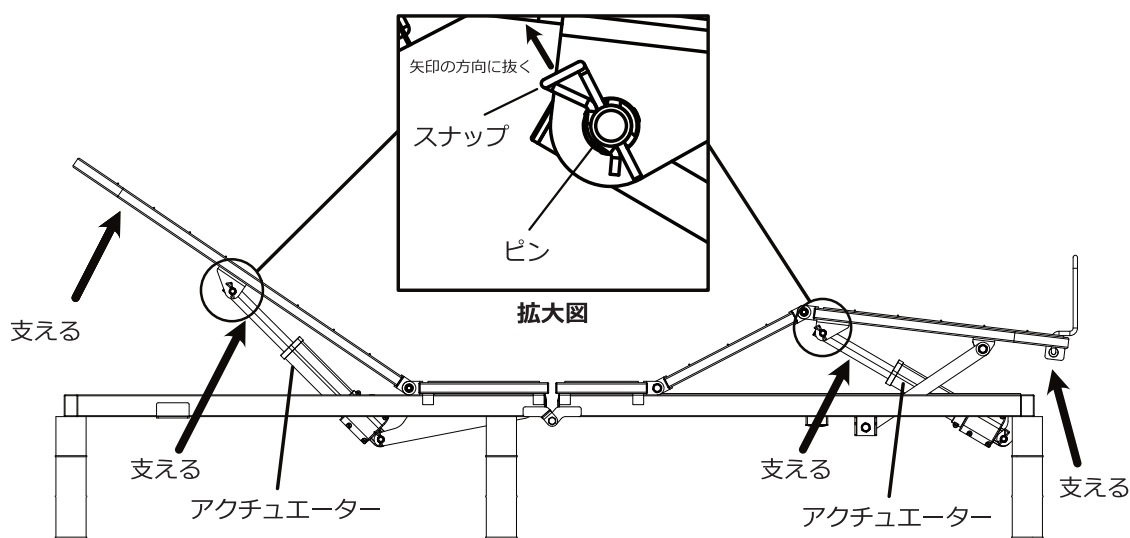


・リクライニング時に停電・トラブル等で操作できなくなった

下図2箇所のスナップを外してからピンを抜くことで、アクチュエーターとベッドを分離し平坦にすることができます。

ピンを抜くとベッド本体とアクチュエーターの支えが無くなりますので、必ず両方をしっかりと支えた状態で作業してください。

動作が再開できる状態に戻った際は、逆の手順でアクチュエーターをベッドに固定してください。



※上記でトラブルが解決できない場合は製品保証書に記載された弊社サポートまでご連絡ください。