

デスクサイドパントリー BHS-550PA 取扱説明書

※小さなお子様のご使用になる場合は※

保護者の方が当取扱説明書をよくお読みになり、使用中はお子様につき添ってください。

本製品をお買い上げいただき、誠にありがとうございます。本製品をご使用の際は必ず本書をお読みいただき、ご理解の上、正しくご使用ください。また、お読みいただいた後も、この説明書は大切に保管してください。お買い上げ日、または商品到着日から7日間以内に不具合が無いかをご確認ください。お願いいたします。

該当期間を過ぎた場合は、製品保証の対象外となる場合もございますので、あらかじめご了承ください。

本製品はラックとして使用されることを目的としています。それ以外の目的で使用しないでください。

※当説明書内容の無断転用を禁止します。

Copyright 2021 BE-S CO., LTD. All rights reserved

FOR USE IN JAPAN ONLY

使用者は、必ずこの取扱説明書の内容を理解してからご使用下さい。
Read this instruction manual and make sure you thoroughly understand its contents before using this product.



注意

傷害を負う可能性または物的損害のみが発生する可能性が想定される内容を示しています。

⚠️ 組み立てのご注意

- 別途市販のゴムハンマー、または木づち、あて板をご用意ください。
- 組み立ては2人以上で行ってください。
- 組み立ては平らで周囲に何も無い広い場所で行ってください。
- けがや汚れを避けるため、必ず手袋を着用して組み立てを行ってください。
- 組み立て時は製品の下に毛布を敷くなど、床や壁、他の家具などを傷つけないように十分にご注意ください。
- 開梱時、製品に使用されている塗料・接着剤等の臭いがこもっていることがあります。時間と共に臭いは減少しますが、臭いに過敏な方、化学物質に対するアレルギーのある方は、定期的に換気をするなどして組み立ててください。
- 製品の使用前に、各部品がしっかりと固定されていることをご確認ください。

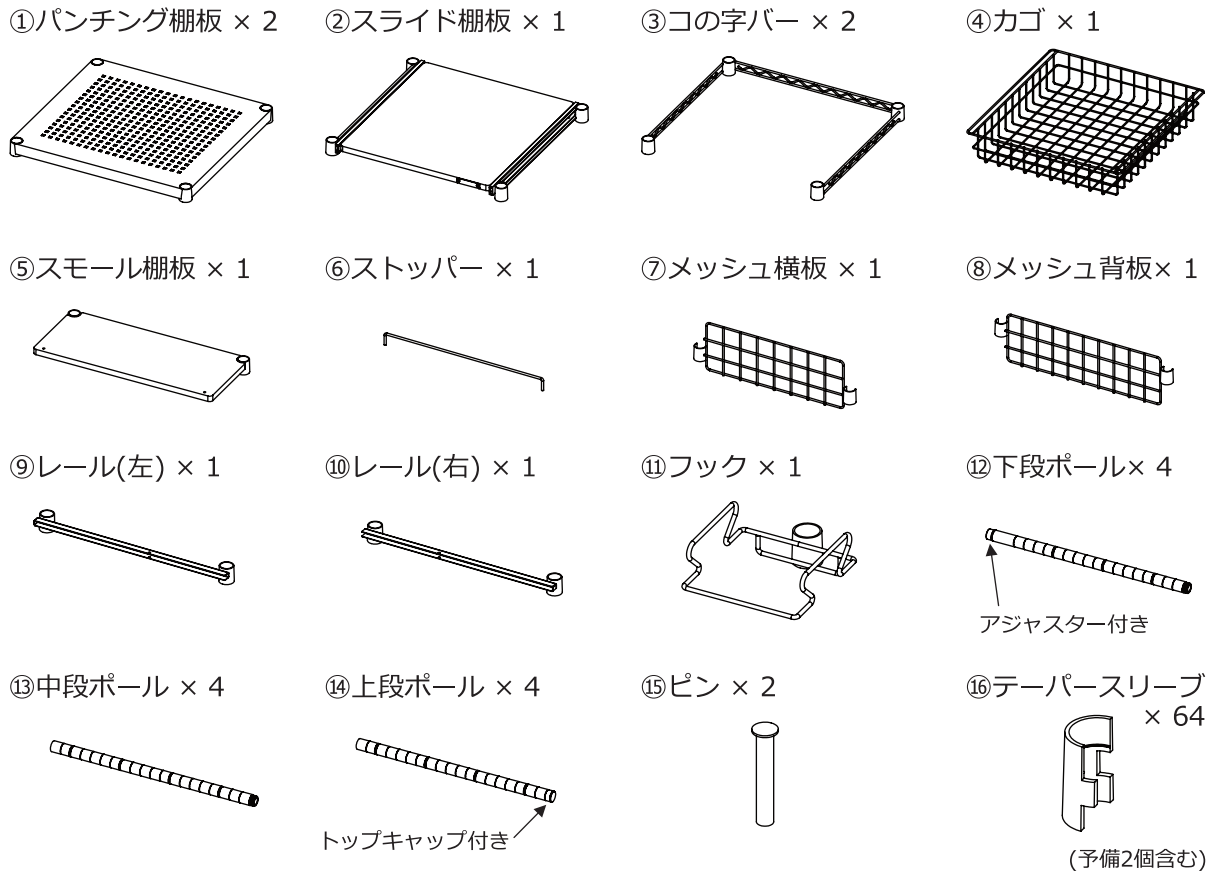
⚠️ 使用上のご注意

- 本製品は室内用です。屋外では使用しないでください。
- 直射日光や暖房器具の熱が直接あたる場所、高温多湿な場所での使用は避けてください。劣化や色あせなどの原因となります。
- 製品を傾斜した床面や強度不十分な場所に設置はしないでください。設置する床の強度、材質を確認した上でご使用ください。
- 火気や暖房器具の近くに置かないでください。火事・やけどの原因になる可能性があります。
- 本製品のいずれかの部品にひび、破損などの異常が生じた場合はすぐに使用を中止してください。けがをする恐れがあります。
- 製品の上に立ち上がったり、踏み台代わりに使用しないでください。転倒してけがをする恐れがあります。
- 製品の脚部を浮かし、傾けて使用しないでください。破損、または転倒してけがをする恐れがあります。
- 天板の上に、加熱した鍋や湯沸かし、熱い湯呑などを直接置かないでください。熱いものを置く際は、必ずコースター等をご使用ください。
- 濡れたものを載せないでください。サビや破損の原因となることがあります。
- 耐荷重以上の荷重は載せないでください。転倒や破損の恐れがあります。
- 可動部を動かす際は、手や指を挟まないように注意してください。けがをする恐れがあります。
- スライド棚板を引き出した状態で、スライド棚板に体重をかけたり、重いものを載せたまま長時間放置することはおやめください。変形や破損、転倒などにより怪我をする恐れがあります。
- 長時間同じ場所で使用すると、接地面が変形・変色する場合があります。必要に応じて保護シート等をご使用ください。
- 棚に物を載せた状態で移動させないでください。棚の上のものが落下し破損、または落下物により怪我をする恐れがあります。

メンテナンス・廃棄方法

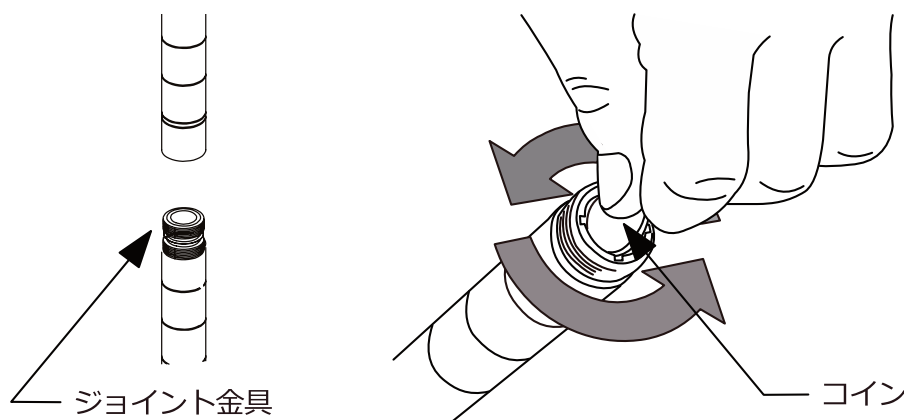
- 定期的にパーツに破損がないか、各部がしっかり固定されているか、製品全体を点検してください。緩みがある場合は、しっかりと固定し直してください。
- 汚れを拭き取る際は、柔らかい布で乾拭きしてください。取れにくい汚れの場合は薄めた中性洗剤で拭き取り後、水拭きしてから再度乾拭きしてください。
- 本製品を廃棄の際は、各地方自治体の廃棄区分に従って廃棄してください。
- アルコール、ベンジン、磨き粉などは使用しないでください。

部品一覧



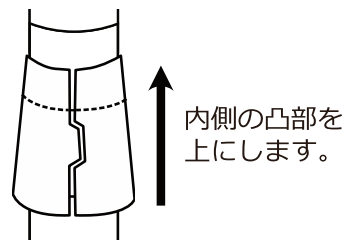
ポールのジョイント金具はコインやコインドライバー等で外すことができます。

各部ポールに取り付けられたジョイント金具は、組み立て手順の記載と異なる場所に取り付けられている場合がございます。取り付け位置が異なる、もしくは組み直しを行いたい場合は、下記の通りコイン等を使用することで取り外すことが可能です。

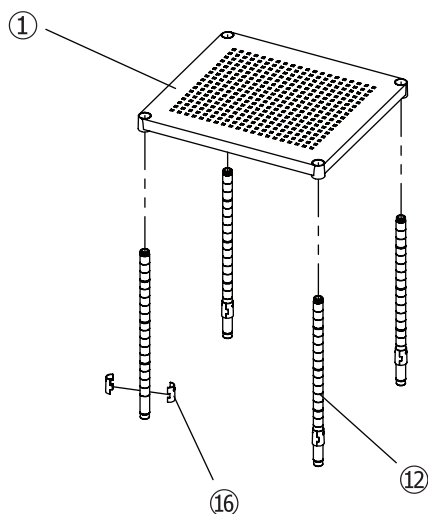


組み立て手順

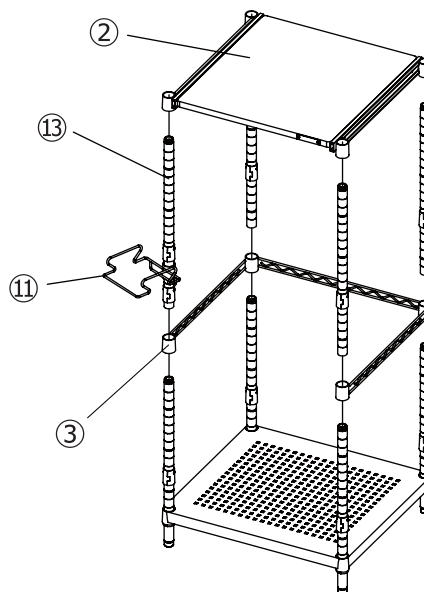
- 下記手順に従って組み立てを行ってください。棚の高さ、取り付ける高さは使用する環境に応じて調整が可能です。
- 各パーツの取付けは⑯テーパースリーブを用いて取付けます。テーパースリーブには上下があります。取り付ける際は必ず、**裾が広がっている部分を下にして取付けてください**。
※ポールの溝と、テーパースリーブ内側の凸部が嵌合するように取付けてください。
- 組み立てる前に、必ず各部品に不具合がないかご確認ください。



- 1** ⑫下段ポールと①パンチング棚板を組み立てます。⑯テーパースリーブを用いて固定します。

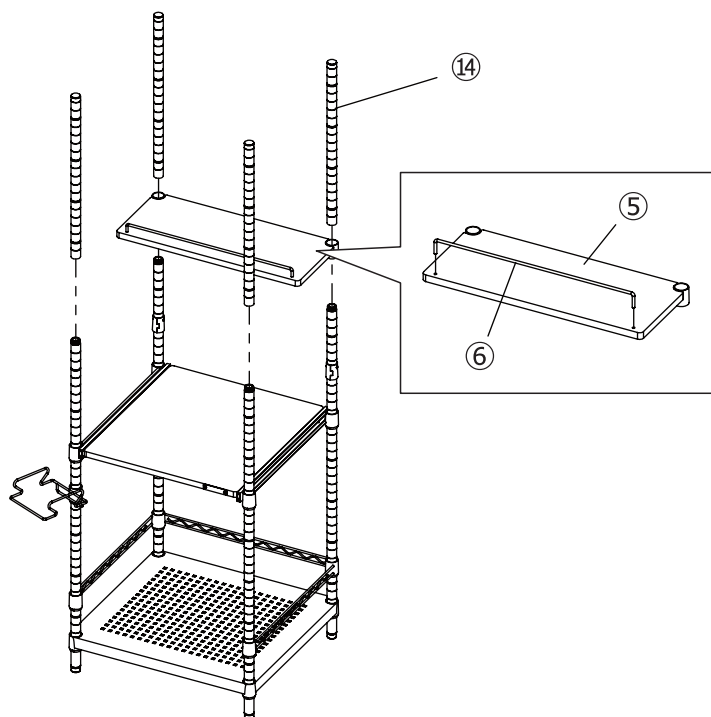


- 2** ①で組み立てた下段ポールに、③コの字バーを取付けます。⑬中段ポールを接続後に、⑪フック、②スライド棚板を任意の高さで取付けます。

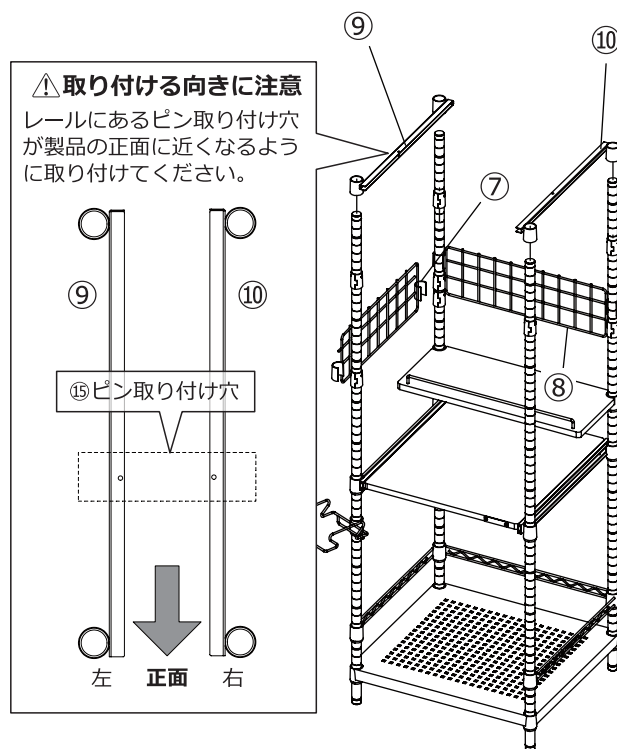


- 3** ②で組み立てた中段ポールに⑤スモール棚板を任意の高さで取付けます。取り付け後に⑭上段ポールを接続します。

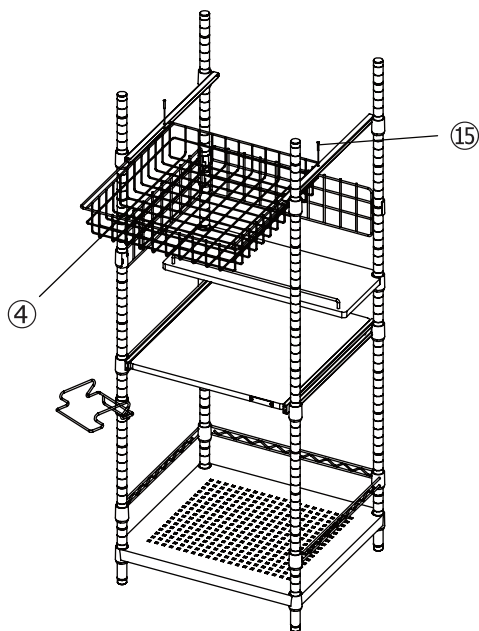
※スモール棚板を取り付け前に、⑥ストッパーを棚板に取り付けてください。



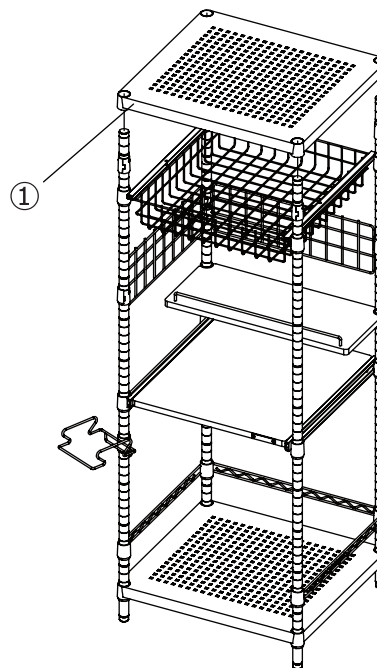
- 4** ③で組み立てた上段ポールに、⑦メッシュ横板、⑧メッシュ背板、⑨レール(左)、⑩レール(右)を取付けます。



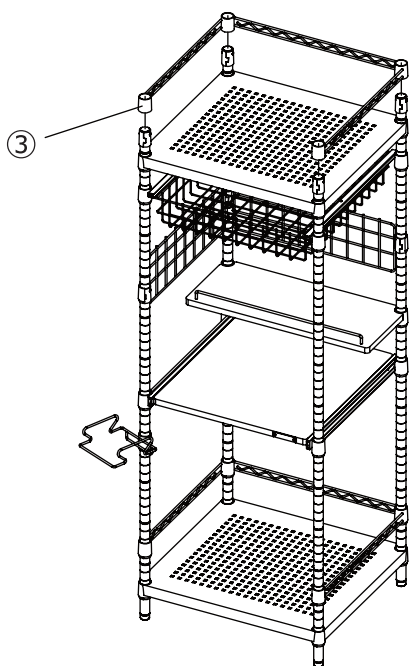
5 4で組み立てたレールにカゴを取付けます。取り付け後、レールにカゴ脱落防止のための⑮ピンを取付けます。



6 上段ポールに①パンチング棚板を取付けます。



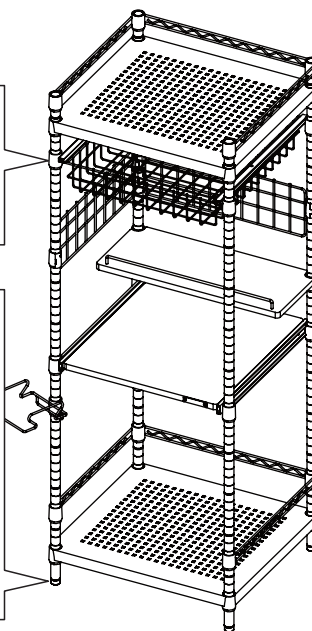
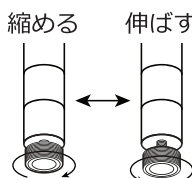
7 上段ポール最上部に③コの字バーを取り付けます。



8 以上で組み立ては完了です。製品の使用を始める前に製品や各部パーツにゆるみやガタつきがないか、確認してください。

各部パーツはしっかりと取り付けられているか。
必要に応じてゴムハンマー等を用いて固定してください。

製品がガタついていないか。
脚部に取り付けられたアジャスターを用いて、ガタつきを調整することが可能です。



品質表示

型番	BHS-550PA
寸法	約 幅 55×奥行 50×高さ 151cm
甲板の表面材	合成樹脂化粧繊維板(塩化ビニル樹脂)
表面加工	ポール、パンチング棚板：エポキシ粉体塗装
材質	ポール、パンチング棚板：スチール テーパースリーブ：ABS樹脂
原産国	台湾
耐荷重	全体耐荷重：80kg未滿 (パンチング棚板：各30kg スライド棚板：20kg スモール棚板：5kg カゴ：2kg フック：1kg)