



ゲーミングベッドテーブル BHT-900G 取扱説明書

※小さなお子様のご使用になる場合は※
保護者の方が当取扱説明書をよくお読みになり、使用中はお子様につき添ってください。

本製品をお買い上げいただき、誠にありがとうございます。本製品をご使用の際は必ず本書をお読みいただき、ご理解の上、正しくご使用ください。また、お読み頂いた後も、この説明書は大切に保管してください。お買い上げ日、または商品到着日から7日間以内に不具合が無いかをご確認ください。ようお願いいたします。該当期間を過ぎた場合は、製品保証の対象外となる場合もございますので、あらかじめご了承ください。

本製品は簡易テーブルとして使用されることを目的としています。それ以外の使用目的で使用しないでください。

※当説明書内容の無断転用を禁止します。

Copyright 2021 BE-S CO., LTD. All rights reserved

FOR USE IN JAPAN ONLY

使用者は、必ずこの取扱説明書の内容を理解してからご使用下さい。
Read this instruction manual and make sure you thoroughly understand its contents before using this product.



警告

死亡または重傷などを負う可能性が想定される内容を示しています。

- ガスが充填されている部品を傷つけたり、破損したりするような衝撃を与えないでください。
- ガスが充填されている部品を火気の中への投入、直射日光が当たる場所や高温になる場所に長時間放置しないでください。
- ガスが充填されている部品が使用されています。火気や暖房器具などの熱源の近くに置かないでください。



注意

傷害を負う可能性または物的損害のみが発生する可能性が想定される内容を示しています。

組み立てのご注意

- 組み立ては2人以上で行ってください。
- 組み立ては平らで周囲に何も無い広い場所で行ってください。
- けがや汚れを避けるため、必ず手袋を着用して組み立てを行ってください。
- 組み立て時は製品の下に毛布を敷くなど、床や壁、他の家具などを傷つけないように十分にご注意ください。
- 開梱時、製品に使用されている塗料・接着剤等の臭いがこもっていることがあります。時間と共に臭いは減少しますが、臭いに過敏な方、化学物質に対するアレルギーのある方は、定期的に換気をするなどして組み立ててください。
- ネジ・ボルトの取り付け前に、ネジ・ボルト穴の異物をきれいに取り除いてください。
- ネジ・ボルトは最初からきつく締めないでください。まず全てのネジ・ボルトを仮締めし、しっかりと組み合わさったことを確認してから、最後にしっかりと固定してください。
- 製品の使用前に、各部品がしっかりと固定されていることをご確認ください。

⚠ 使用上のご注意

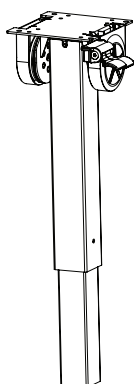
- 本製品は室内用です。屋外では使用しないでください。
- 直射日光や暖房器具の熱が直接あたる場所、高温多湿な場所での使用は避けてください。劣化や色あせなどの原因となります。
- 製品を傾斜した床面や強度不十分な場所に設置はしないでください。床の強度、材質を確認した上でご使用ください。
- 本製品のいずれかの部品にひび、破損などの異常が生じた場合はすぐに使用を中止してください。けがをする恐れがあります。
- 製品の上に立ち上がったたり、踏み台代わりに使用しないでください。転倒してけがをする恐れがあります。
- 製品を台車やカート代わりに使用しないでください。破損する恐れがあります。
- 製品の脚部、キャスターを浮かし、傾けて使用しないでください。破損、または転倒してけがをする恐れがあります。
- 天板の上に、加熱した鍋や湯沸かし、熱い湯呑などを直接置かないでください。熱いものを置く際は、必ずコースター等をご使用ください。
- 濡れたものを載せないでください。サビや破損の原因となることがあります。
- 耐荷重以上の荷重は載せないでください。転倒や破損の恐れがあります。
- 天板を昇降、天板角度を調整する際は、手や指を挟まないように十分注意してください。けがをする恐れがあります。
- 天板の上にパソコンや荷物などを置いた状態で天板を昇降させないでください。転倒や落下物でけがをする恐れがあります。
- 製品特性上、昇降部分といった可動箇所は傷等が発生する恐れがあります。予めご了承ください。
- 天板に過度な荷重をかけたり、ストッパー真上に集中して荷重をかけないでください。天板が下がり、けがや破損をする恐れがあります。
- 可動部を動かす際は、手や指を挟まないように注意してください。けがをする恐れがあります。
- 長時間同じ場所で使用すると、接地面が変形・変色する場合があります。必要に応じて保護シート等をご使用ください。
- 移動時以外はキャスターにロックをかけてください。地震等で不意に移動し、製品が転倒する恐れがあります。

■ メンテナンス・廃棄方法

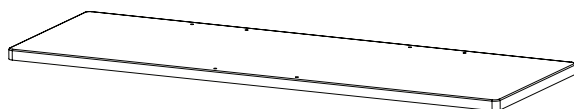
- 定期的にパーツに破損がないか、各部分がしっかり固定されているか、製品全体を点検してください。緩みがある場合は、しっかりと固定し直してください。
- 汚れを拭き取る際は、柔らかい布で乾拭きしてください。取れにくい汚れの場合は薄めた中性洗剤で拭き取り後、水拭きしてから再度乾拭きしてください。
- 本製品を廃棄の際は、各地方自治体の廃棄区分に従って廃棄してください。
- アルコール、ベンジン、磨き粉などは使用しないでください。

■ 部品一覧

(A) 支柱 × 1



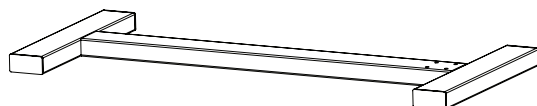
(B) 天板 × 1



(D) 支持レール① × 1



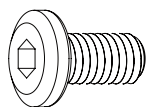
(C) 脚部 × 1



(E) 支持レール② × 1



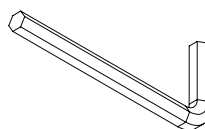
(F) ボルト(小) × 6
(M6×12mm)



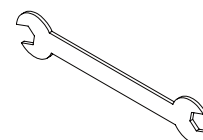
(G) ボルト(大) × 4
(M6×60mm)



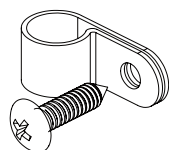
(H) 六角レンチ × 1



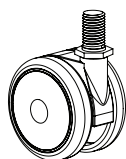
(J) スパナ × 1



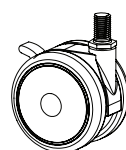
(K) ケーブルクリップ × 1
※プラスドライバーが必要です。



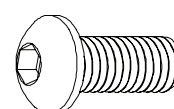
(L) キャスター × 2



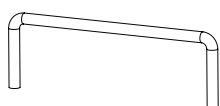
(M) キャスター × 2
(ストッパー付き)



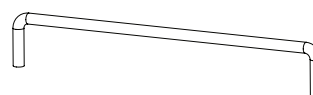
(N) ボルト(中) × 4
(M6×16mm)



(O) ストッパー(小) × 2



(P) ストッパー(大) × 1



■ 品質表示

型番	BHT-900G
寸法	約 幅 900mm × 奥行 305mm × 高さ 530mm (530~760mm)
甲板の表面材	合成樹脂化粧繊維板 (塩化ビニル樹脂)
表面加工	支柱・脚部：エポキシ粉体塗装
原産国	中国
耐荷重	8kg未満

■ 組み立ての前に

- 本製品は、任意で支柱の位置を右側、左側に設定できる左右対称デザインとなっています。
- 組み立てを行う前に、設置予定位置に合わせて支柱の位置を調整してください。
- 下記で示す組み立て手順は支柱を左側に設定した場合のイラストで構成していますので、ご注意ください。

■ 組み立て手順

確実な組み立てのため、ネジ・ボルトを取り付ける際はまず手で回して取り付けてください。ネジ穴に正しいネジ・ボルトが真っ直ぐ入ったことを確認し、全ての部品を組み合わせてから最後にドライバー・レンチでしっかりと増し締めしてください。

最初にきつくネジ・ボルトを締めてしまうと、後から組み立てる部品においてネジ・ボルトとネジ穴位置が合わなくなることがあります。

無理な力で斜めにねじ込むとネジ穴がつぶれネジ・ボルトが入らなくなります。

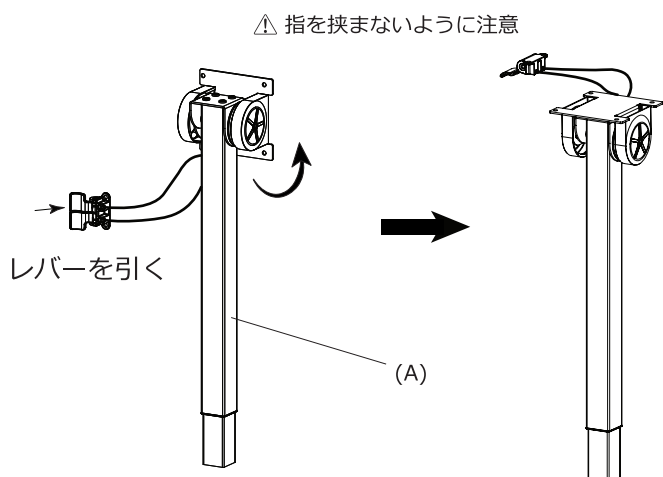
また、誤ったネジ・ボルトを使用すると製品が破損する場合があります。

※誤った組立方法にて製品が破損した場合は、製品保証の対象外となりますのでご注意ください。



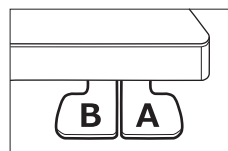
注意

- ① (A)支柱は角度がついた状態で梱包されています。組み立て前に、レバーを引ながら角度を下図のように角度を調整します。



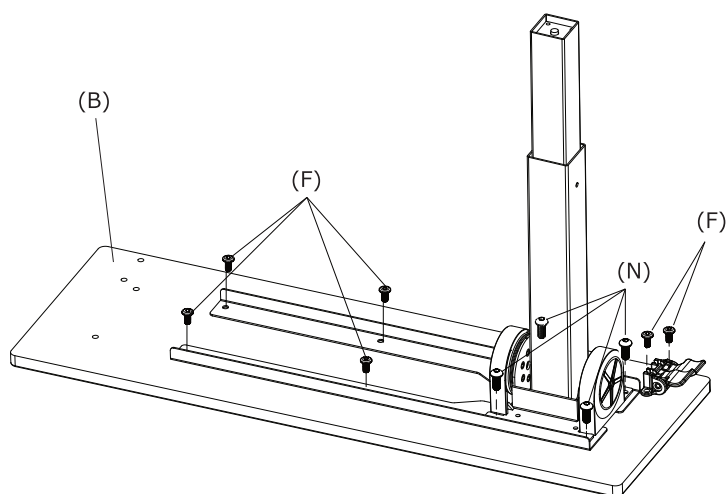
⚠ 操作するレバーにご確認ください

支柱に備えられたレバーには、「A.高さ調整」と「B.角度調整」の2種類があります。天板角度を調整する際は、**「B.角度調整」のレバーを操作して調整**してください。脚部取り付け前に「A.高さ調整」のレバーを操作すると、ガス圧により支柱が勢いよく動作し、大変危険です。



レバーの表示をよくご確認くださいの上、操作を行ってください。

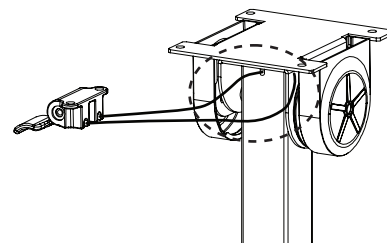
- ② (B)天板に(A)支柱、(D)支持レール①、(E)支持レール②を(F)ボルト(小)、(N)ボルト(中)を用いて固定します。また、同時に(A)支柱に備えられているレバーを(F)ボルト(小)を用いて、天板に取り付けます。



⚠ 取り付け方向にご確認ください

(A)支柱、(B)天板にて前後があります。それぞれ取り付ける方向をよくご確認くださいの上、組み立てを行ってください。

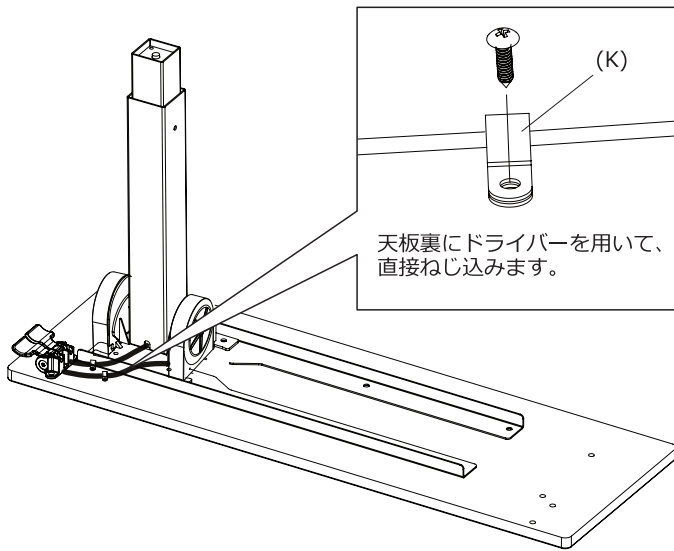
(A)支柱：レバーを接続するワイヤー側が前側



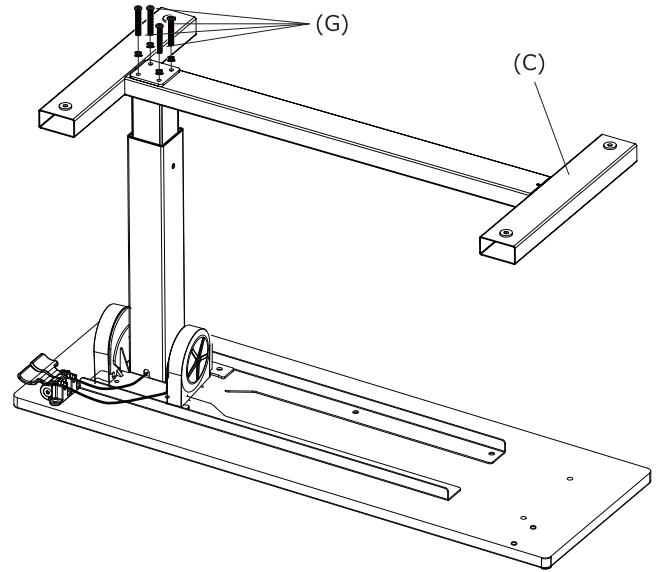
(B)天板：ロゴプレート側が前側

- ③ (B)天板の裏側に(A)支柱のワイヤーを固定する
(K)ケーブルクリップを取り付けます。

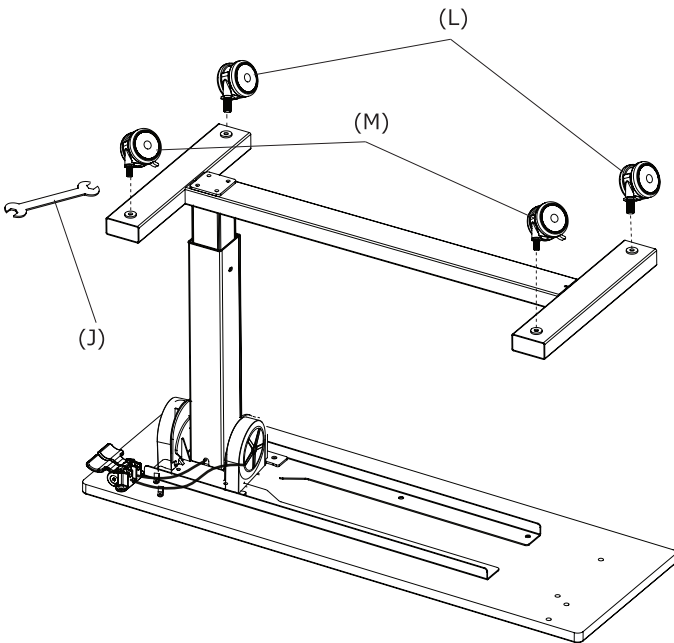
※取り付けにはプラスドライバーが必要です。



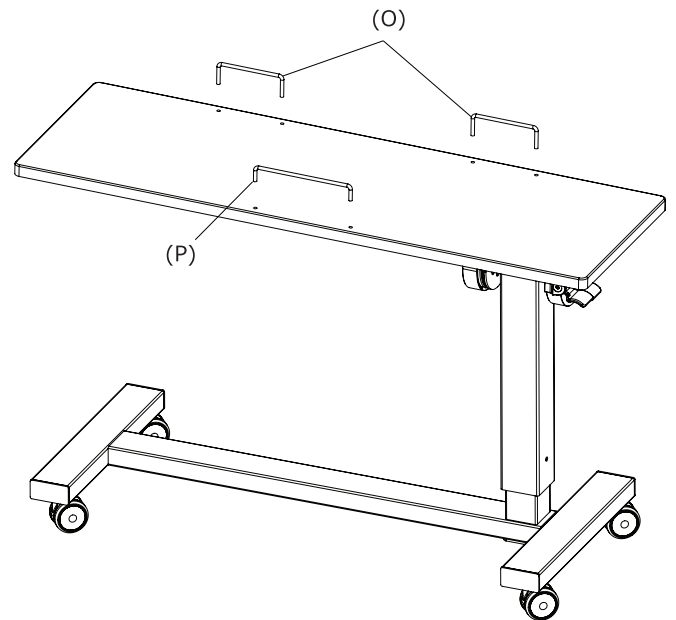
- ④ (A)支柱の下部に(C)脚部を(G)ボルト(大)を用いて取り付けます。



- ⑤ (C)脚部に(L)、(M)キャスターを取り付けます。
取り付け後、(J)スパナでしっかり固定してください。



- ⑥ ⑤で組み立てた本体をひっくり返します。
天板に(O)、(P)ストッパーを取り付けます。



以上で本製品の組み立ては完了です。

使用前に各部のネジ・ボルトがしっかり固定されているか、十分に確認してください。

機能説明

■高さの調整方法

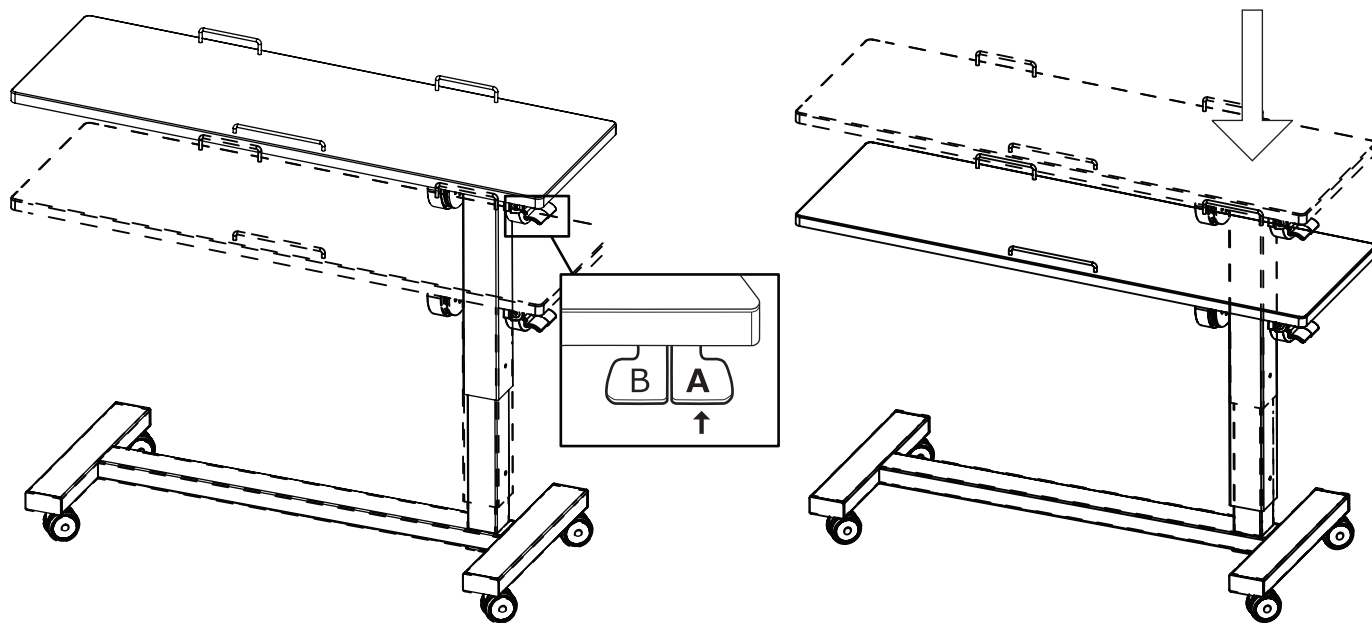
※天板の上に荷物を置いた状態で天板を昇降させないでください。
転倒や落下物でけがをする恐れがあります。

天板の高さ調整は、支柱に備えられた「A.高さ調整」のレバーを操作して行います。

天板を上げるとき：「A.高さ調整」のレバーを上へ引くとブレーキロックが解除され天板が上がります。

天板を下げるとき：「A.高さ調整」のレバーを引きながら、**支柱の上にゆっくりと荷重をかけながら**押し下げてください。

支柱の上に荷重をかけながら
天板を押し下げる



■角度の調整方法

※天板の上に荷物を置いた状態で天板角度の調整を行わないでください。
転倒や落下物でけがをする恐れがあります。

天板の高さ調整は、支柱に備えられた「B.角度調整」のレバーを操作して行います。

「B.角度調整」のレバーを上へ引くとブレーキロックが解除され、天板の角度調整が可能になります。

調整したい角度に設定したらレバーを離すとロックがかかり、天板の角度が固定されます。

