

# ツインポールテレビスタンド BHV-2400

## 取扱説明書

※小さなお子様のご使用になる場合は※

保護者の方が当取扱説明書をよくお読みになり、使用中はお子様につき添ってください。

本製品をお買い上げいただき、誠にありがとうございます。本製品をご使用の際は必ず本書をお読みいただき、ご理解の上、正しくご使用ください。また、お読みいただいた後も、この説明書は大切に保管してください。お買い上げ日、または商品到着日から7日間以内に不具合が無いかをご確認ください。ようお願いいたします。該当期間を過ぎた場合は、製品保証の対象外となる場合もございますので、あらかじめご了承ください。

**本製品はデスクとして使用されることを目的としています。それ以外の目的で使用しないでください。**

※当説明書内容の無断転用を禁止します。  
Copyright 2020 BE-S CO., LTD. All right reserved

### FOR USE IN JAPAN ONLY

使用者は、必ずこの取扱説明書の内容を理解してからご使用下さい。  
Read this instruction manual and make sure you thoroughly understand its contents before using this product.



## 注意

傷害を負う可能性または物的損害のみが発生する可能性が想定される内容を示しています。

### ⚠ 組み立てのご注意

- 組み立てる前に、必ず各部品に不具合がないかご確認ください。
- 組み立て作業は、必ず2人以上で行ってください。
- 設置する前に床と天井の強度をご確認ください。
- 必ず天井に突っ張って固定して使用してください。天井に固定せずに使用すると、転倒する恐れがあります。
- 怪我や汚れを避けるために、必ず手袋を着用して組み立て作業を行ってください。
- 組み立ては十分広い場所で行ってください。また、床や天井などを傷つけないように十分ご注意ください。
- ボルトを締める前に、ボルト穴にある布かすなどをきれいに取り除いてください。
- ボルトで固定する部品は、まず軽く全てのボルトを仮止めし、部品がしっかりと組み合わさったことを確認してから、再び全てのボルトをしっかりと締めてください。
- 各部品はしっかりと固定してください。締め付け、かみ合わせが緩いと危険です。
- 本製品は壁に隣接して設置してください。
- 傾斜した天井、床には取り付けしないでください。転倒の恐れがあります。
- 段差のある天井、床には取り付けしないでください。転倒する恐れがあります。
- 本製品は垂直に設置してください。製品が斜めになっていると突っ張り部分が外れ、転倒する恐れがあります。
- 開梱時、製品に使用されている塗料・接着剤の臭いがこもっていることがあります。時間とともに臭いは減少しますが、臭いに過敏な方、化学物質に対するアレルギーのある方は、定期的に換気をするなどして組み立ててください。

### ⚠ 使用上のご注意

- 本製品は屋内用です。直射日光の当たる場所や、高温、多湿になる場所で使用、放置、保管しないでください。破損し、怪我をする恐れがあります。
- 本製品のいずれかにひび、破損などの異常が生じた場合はすぐに使用を中止してください。怪我をする恐れがあります。
- 全てのボルトをしっかりと締め、正しく組み立ててください。また、ボルトに緩みがないかご使用前に確認してください。誤った組み立てやボルトの緩みは、破損、怪我の原因となります。
- 突っ張り部分を必ず天井に固定して使用してください。固定せずに使用した場合、製品が転倒し怪我をする恐れがあります。
- 設置後、天井との接地面の圧着状態を確認し、圧着が弱い場合は市販の圧着シート等をご使用ください。
- 使用しているうちに、突っ張り部分が緩む場合がございます。定期的に点検を行い、突っ張り部分の緩みがないか確認してください。
- 本製品に取り付け可能なモニターサイズは32インチ～55インチまでです。

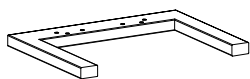
- アイロンやコテなど、熱を持ったものを近づけないでください。熱で製品が変形する恐れがあります。
- 耐荷重以上の荷重はかけないでください。転倒や破損の恐れがあります。
- 製品に登ったり、ぶら下がったりしないでください。転倒や破損の恐れがあります。
- 製品を大きく揺らさないでください。転倒する恐れがあります。
- 各パーツの高さを変える場合は、必ず一度天井から外し、高さを変更してから再度しっかりと固定してください。

## ■ メンテナンス・廃棄方法

- 定期的にボルトがしっかりと締まっているか製品全体を点検してください。
- 汚れを拭き取る際は、柔らかい布で乾拭きしてください。取れにくい汚れの場合は薄めた中性洗剤で拭き取り後、水拭きしてから乾拭きしてください。
- 本製品を廃棄の際は、各地方自治体の廃棄区分に従って廃棄してください。
- アルコール、ベンジン、磨き粉などは使用しないでください。

## ■ 部品一覧

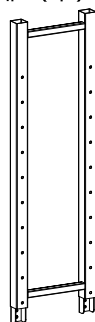
①脚部底部 × 1



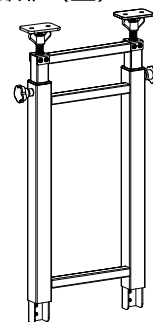
②脚部 (下) × 1



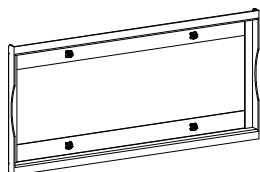
③脚部 (中) × 1



④脚部 (上) × 1



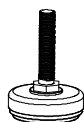
⑤ウォールプレート × 1



⑥モニターブラケット × 2



⑦高さ調節ねじ × 4



⑧ボルト A × 8



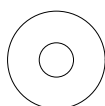
⑨ボルト B × 6



⑩ボルト C × 4



⑪ワッシャーA × 4



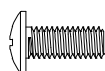
⑫六角レンチ × 1



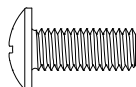
⑬ボルトS × 4



⑭ボルトM × 4



⑮ボルトL × 4



⑯スペーサーA × 4



⑰スペーサーB × 8



※別途プラスドライバーをご用意ください。

⑱ワッシャーB × 4



⑲ワッシャーC × 4



## ■ 組み立て手順



確実な組み立てのため、ネジ・ボルトを取り付ける際はまず手で回して取り付けてください。ネジ穴に正しいネジ・ボルトが真っ直ぐ入ったことを確認し、全ての部品を組み合わせてから最後にドライバー・レンチでしっかりと増し締めしてください。

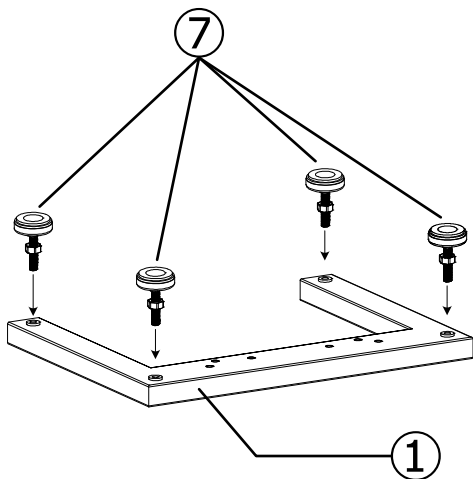
**最初にきつくネジ・ボルトを締めてしまうと、後から組み立てる部品においてネジ・ボルトとネジ穴位置が合わなくなることがあります。**

無理な力で斜めにねじ込むとネジ穴がつぶれネジ・ボルトが入らなくなります。

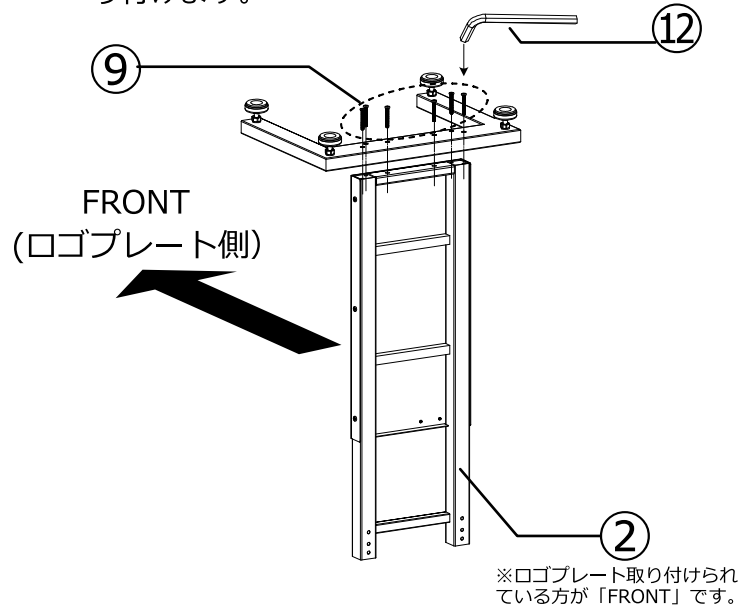
また、誤ったネジ・ボルトを使用すると製品が破損する場合があります。

**※誤った組立方法にて製品が破損した場合は、製品保証の対象外となりますのでご注意ください。**

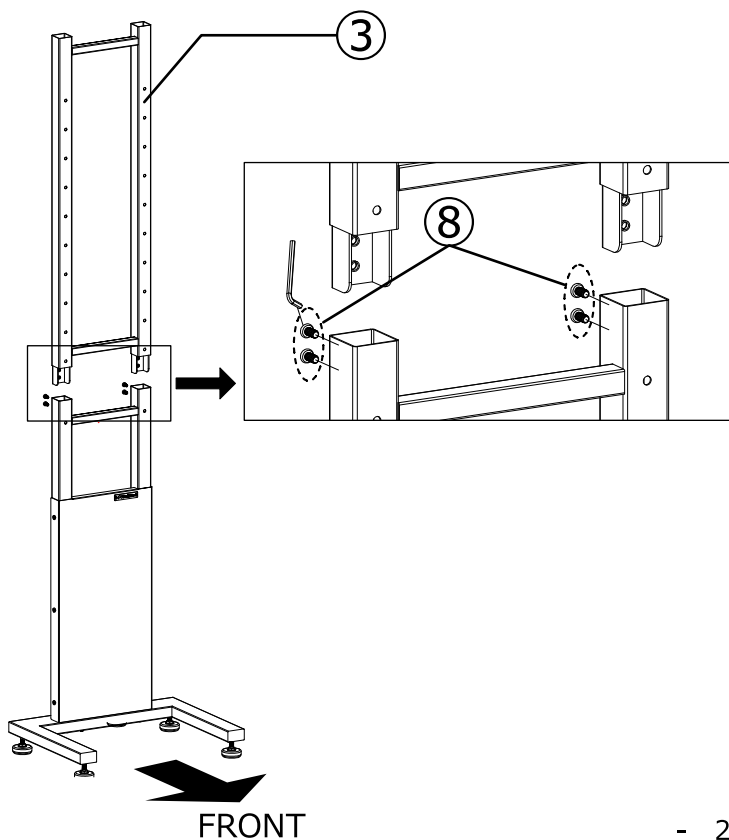
- ① ①脚部底部に⑦高さ調節ねじを取り付けます。



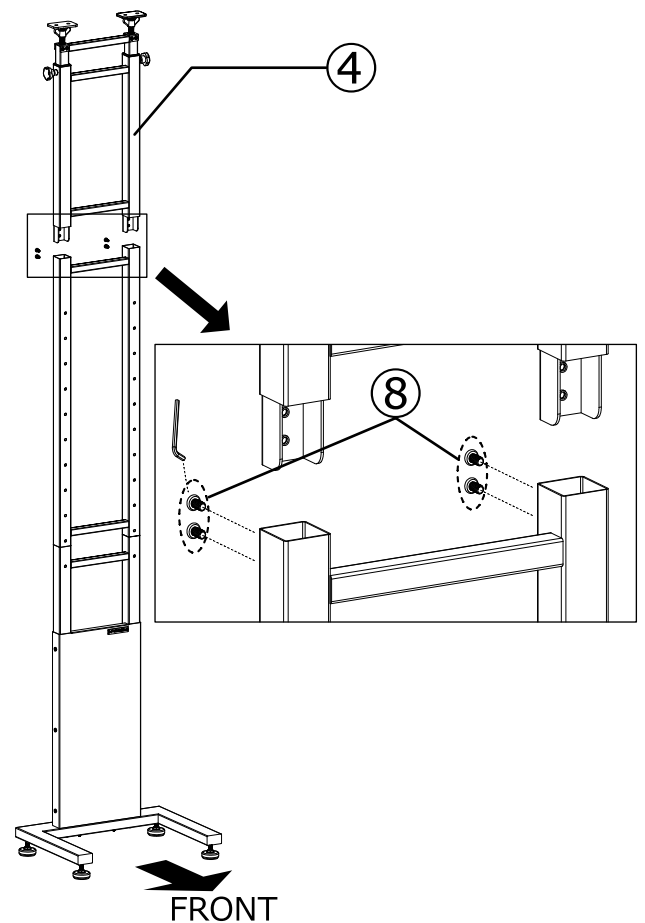
- ② ①で組み立てた脚部底部に②脚部（下）を取り付けます。



- ③ ②で組み立てた脚部に、③脚部（中）を取り付けます。

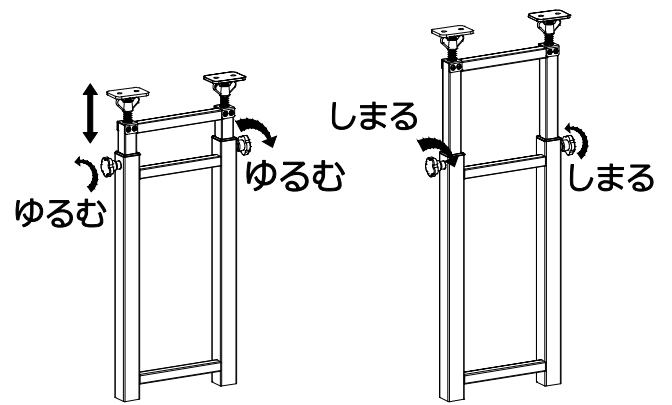
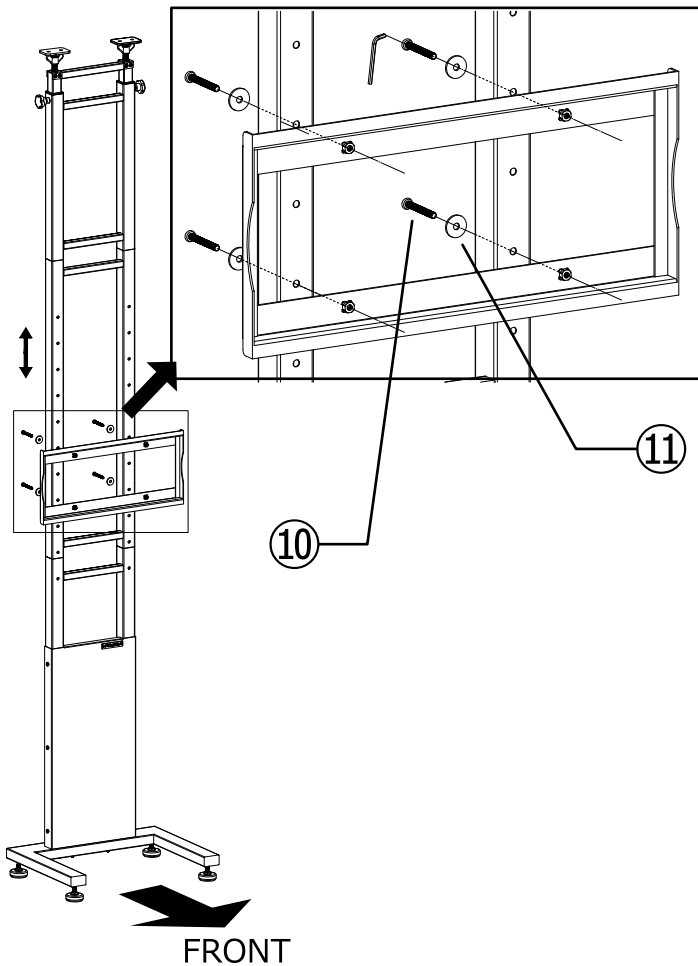


- ④ ③で組み立てた脚部に、④脚部（上）を取り付けます。



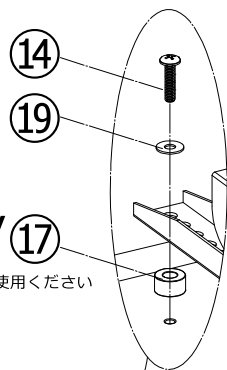
⑤④で組み立てた脚部に、⑤ウォールプレートを取り付けます。この時、⑩ボルトCは背面から取り付けます。

⑥ 取り付け位置の床・天井が取り付けに問題ないことを確認してから、天井の高さに合わせて調節し、しっかりと突っ張らせて固定します。

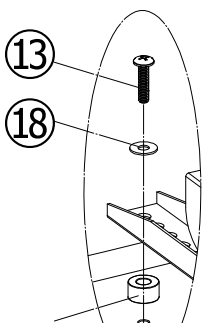


⑦ モニターの背面に⑥モニターブラケットを取り付けます。お好みでスペーサー (⑩もしくは⑪) をご使用ください。この時、モニターの上下とブラケットの上下を間違えないようご注意ください。またブラケットをモニターの背面に取り付ける際に使用するネジは、モニター背面のネジ穴の大きさに合わせて決定してください。

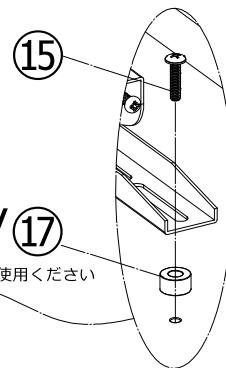
▼⑭ボルトMを使用する場合



▼⑬ボルトSを使用する場合



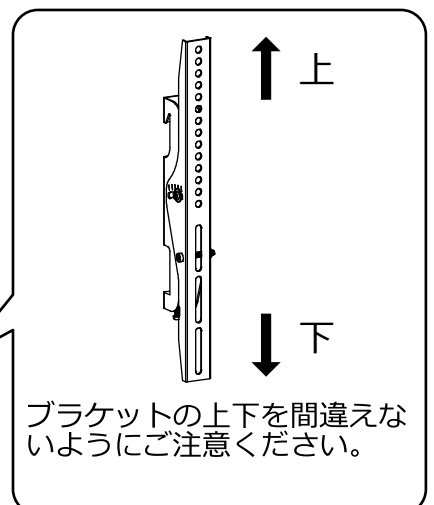
▼⑮ボルトLを使用する場合



⑩/⑪  
※お好みでご使用ください

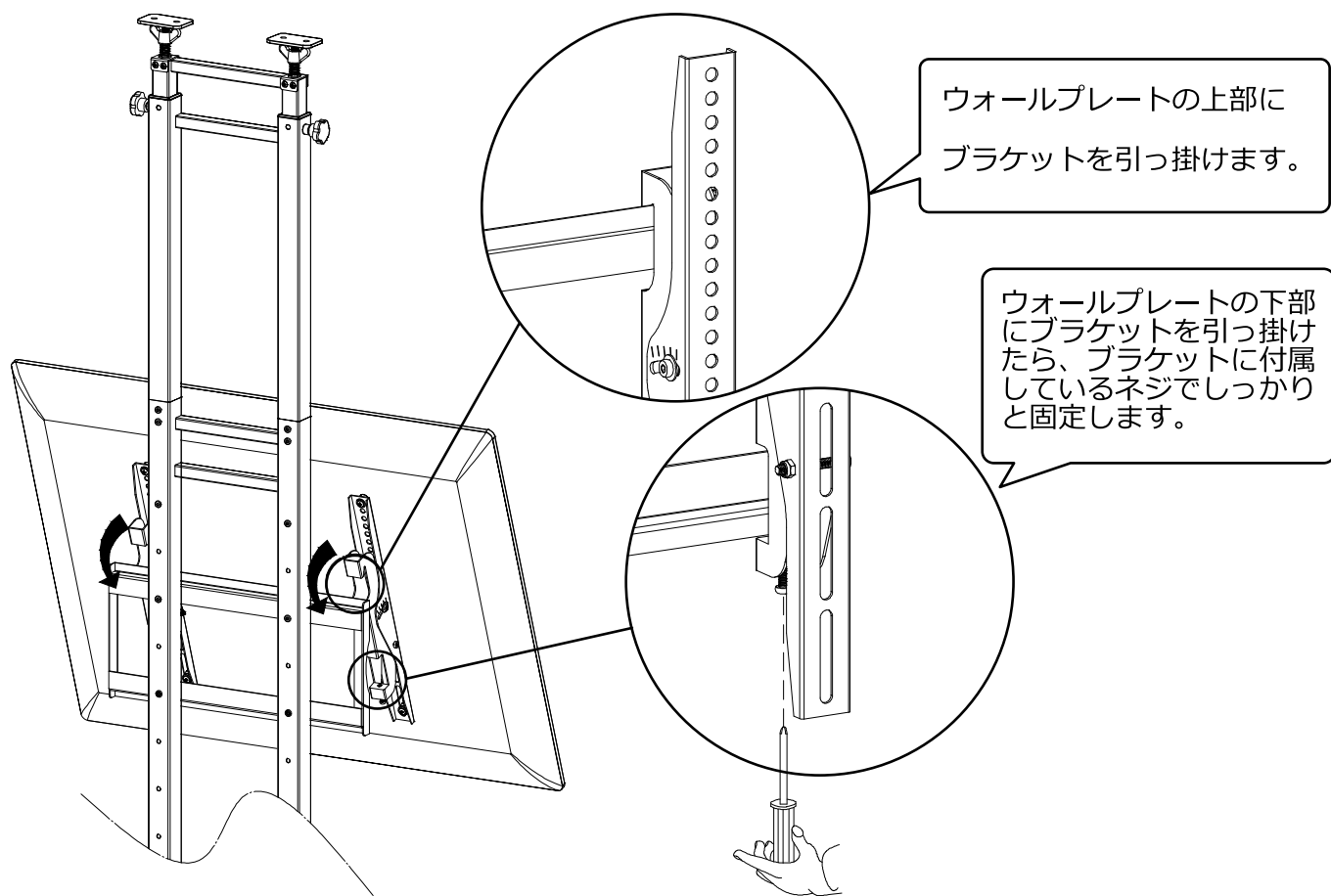
⑩/⑪  
※お好みでご使用ください

⑩/⑪  
※お好みでご使用ください

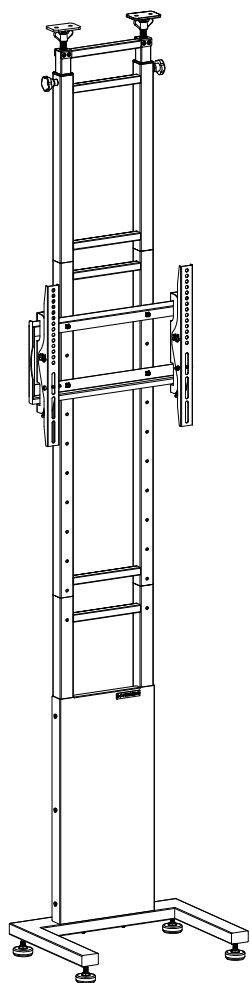


本製品に取り付け可能なモニターサイズは32～55インチです。

- ⑧ ⑦でブラケットを取り付けたモニターをウォールプレートに取り付けます。  
取り付け位置が決まったら、ブラケットの下からネジ留めします。

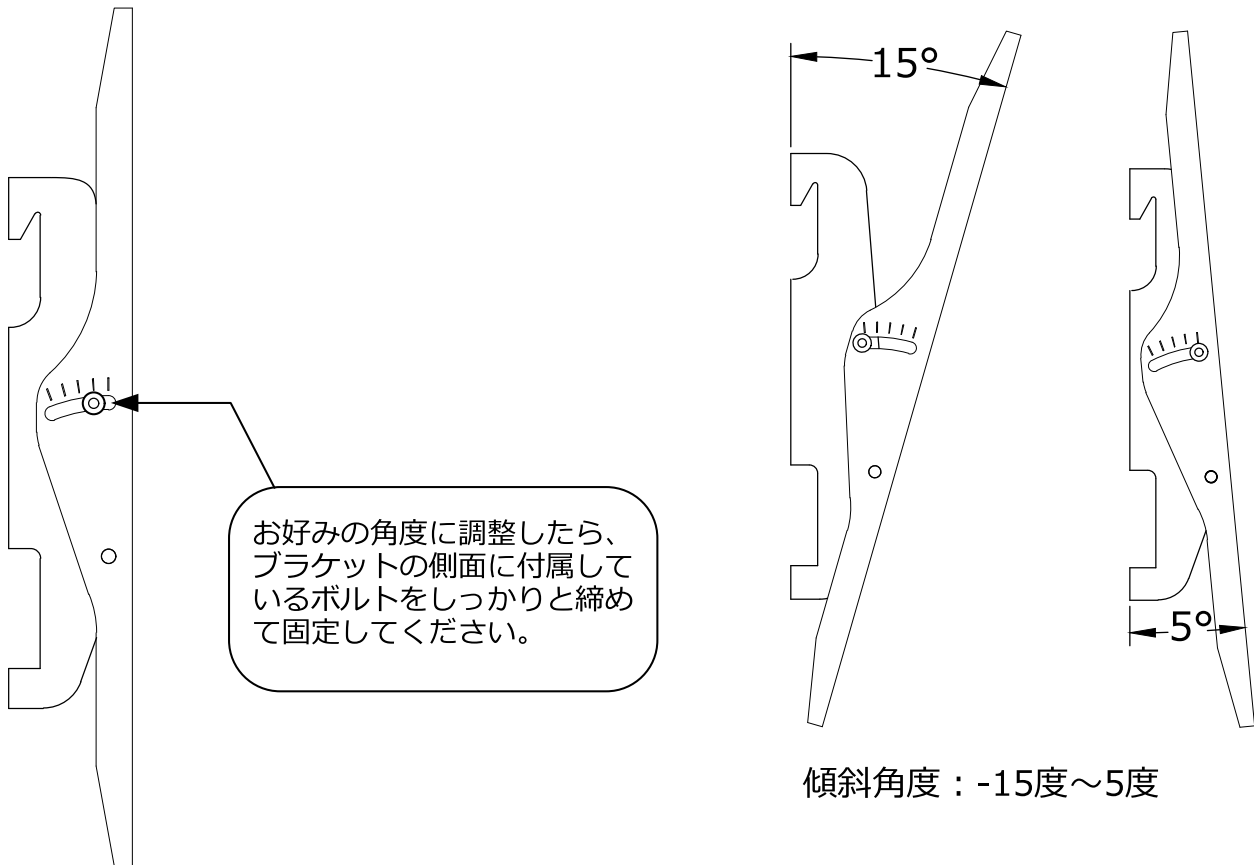


- ⑨ 完成です。



## 機能説明

ブラケットはお好みの角度に調節していただけます。  
角度メモリは5度間隔です。角度調整の目安にご利用ください。



## 品質表示

型番	BHV-2400
寸法	幅 約50cm × 奥行 約37.7cm × 高さ 約245cm(245～270cm) ブラケットの傾斜角度：-15度～5度
材質	スチール
表面加工	ポリエステル樹脂粉体塗装
原産国	中国
耐荷重	40 kg 未満