

スリムスーツケース BCK-800-BK

取扱説明書

※小さなお子様のご使用になる場合は※

保護者の方が当取扱説明書をよくお読みになり、使用中はお子様につき添ってください。

本製品をお買い上げいただき、誠にありがとうございます。本製品をご使用の際は必ず本書をお読みいただき、ご理解の上、正しくご使用ください。また、お読みいただいた後も、この説明書は大切に保管してください。お買い上げ日、または商品到着日から7日間以内に不具合が無いかをご確認ください。ようお願いいたします。該当期間を過ぎた場合は、製品保証の対象外となる場合もございますので、あらかじめご了承ください。本製品はスーツケースとして使用されることを目的としています。それ以外の使用目的で使用しないでください。

※当説明書内容の無断転用を禁止します。

Copyright 2020 BE-S CO., LTD. All rights reserved

FOR USE IN JAPAN ONLY

使用者は、必ずこの取扱説明書の内容を理解してからご使用下さい。
Read this instruction manual and make sure you thoroughly understand its contents before using this product.



注意

傷害を負う可能性または物的損害のみが発生す可能性が想定される内容を示しています。

- トロリーハンドルを上げ下げする際は、パイプの連結部分やハンドルと本体との間に指を挟まないようにご注意ください。
- 階段や不整地等にて無理なキャスターの使用はせず、必ずスーツケース本体のハンドルやショルダールルトを用いて運搬してください。破損や転倒する恐れがあります。
- ショルダールルトを用いて本製品を運搬する際は、側面のハンドルも併用してください。ジッパーやベルトの破損に繋がります。
- 移動している車両の中や傾斜面では、スーツケースが不用意に動く可能性があります。スーツケースを横にして置くか、ハンドルから手を離さないようにしてください。
- スーツケースを連続走行させた直後は、キャスターに触れないでください。走行時に発生した摩擦熱で火傷する危険性があります。
- 現金や貴重品は、スーツケース内に入れしないでください。
- 荷物の詰め込みすぎにはご注意ください。ジッパーやキャスターの破損に繋がります。
- ガラスビン等割れ物の収納には十分ご注意ください。割れたり、中身が漏れたりする恐れがあります。
- スーツケースの開閉時には、手や衣類などを挟まないようご注意ください。
- 小さいお子様やペットが中に入って遊ばないようにご注意ください。
- **本製品は寸法上、航空機の機内へは持ち込めません。あらかじめ手荷物カウンターへお預けください。**
- スーツケースはできるだけ体に近づけ、斜めにせず4輪で引いてください。周囲（特に後方）に気を配り、他の歩行者の通行を妨げないよう、お気をつけください。
- ショルダールルトは必要に応じて取り外し、引きずらないようにしてください。足を引っ掛けて転倒したり、破損したりする恐れがあります。

■ メンテナンス・廃棄方法

- スーツケースは、紫外線を避け通気性の良いところで保管してください。ビニール袋やダンボール箱に入れた状態での保管は、ハンドルやキャスター部の加水分解などの原因となり、経年劣化を早めます。
- 長期間保管後のご使用に際しては、ハンドルに加重をかけ不具合の有無を確認するなど、あらかじめ点検してからご使用ください。
- 汚れを拭き取る際は、柔らかい布で乾拭きしてください。取れにくい汚れの場合は薄めた中性洗剤で拭き取り後、水拭きしてから乾拭きしてください。
- 本製品を廃棄の際は、各地方自治体の廃棄区分に従って廃棄してください。
- アルコール、ベンジン、磨き粉などは使用しないでください。
- キャスターの車軸に砂やホコリが付着したり、糸クズなどが巻き付いたりしますとキャスター故障の原因となりますので、定期的にメンテナンスを行ってください。

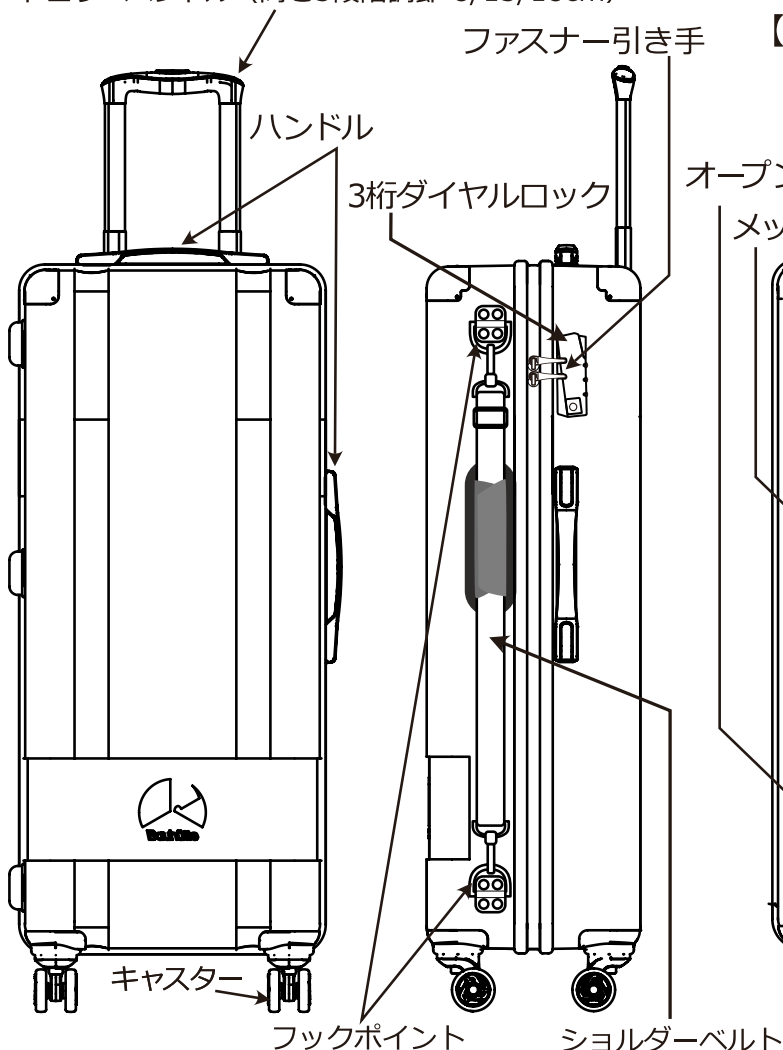
■ 製品仕様

材 質 : (外装) ABS+PC (内装) ポリエステル (ハンドル) アルミニウム
サイズ : (外寸) 約 W36×D24.5×H89.5cm (内寸) 約 W35×D23×H80cm
容 量 : 約 61ℓ
重 量 : 約 4.95kg
原産国 : 中国

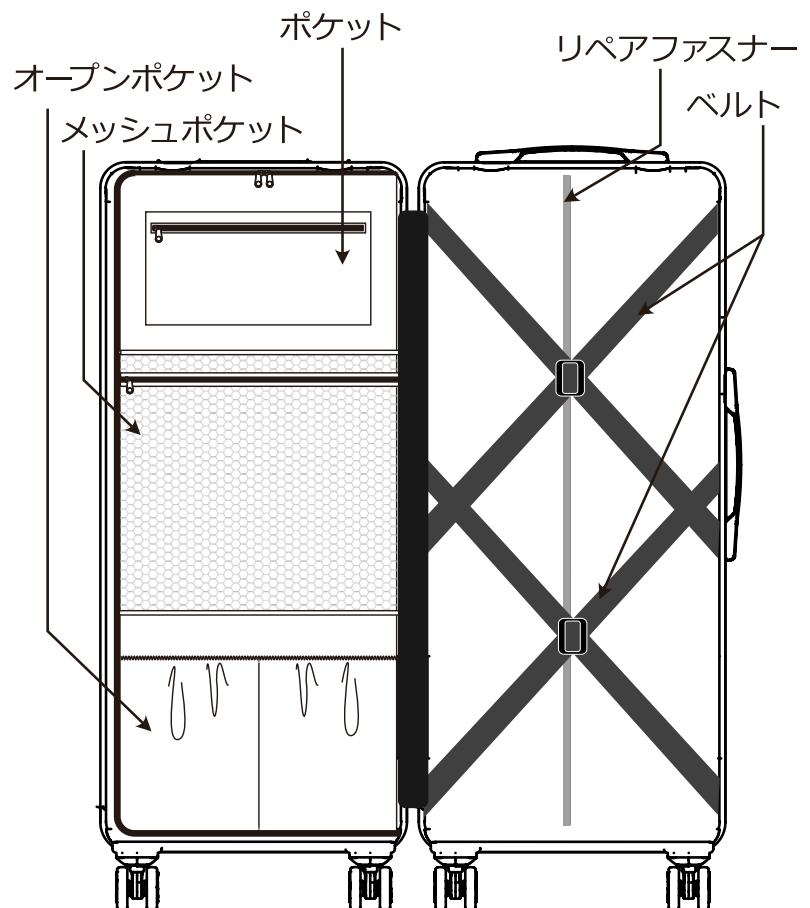
■ 各部名称

【外側】

トrolleyハンドル (高さ3段階調節 8/13/18cm)



【内側】



■ キャスターの取付方法

- ・ キャスター側の突起と本体取付部の溝をあわせるようにして“カチッ”と音がするまで押し込みます。
- ・ 使用前にしっかりと固定されているか必ず確認してください。
- ・ 取り外す際は、取付部の両側面にあるボタンを同時に押し込み、キャスターを引っ張ってください。



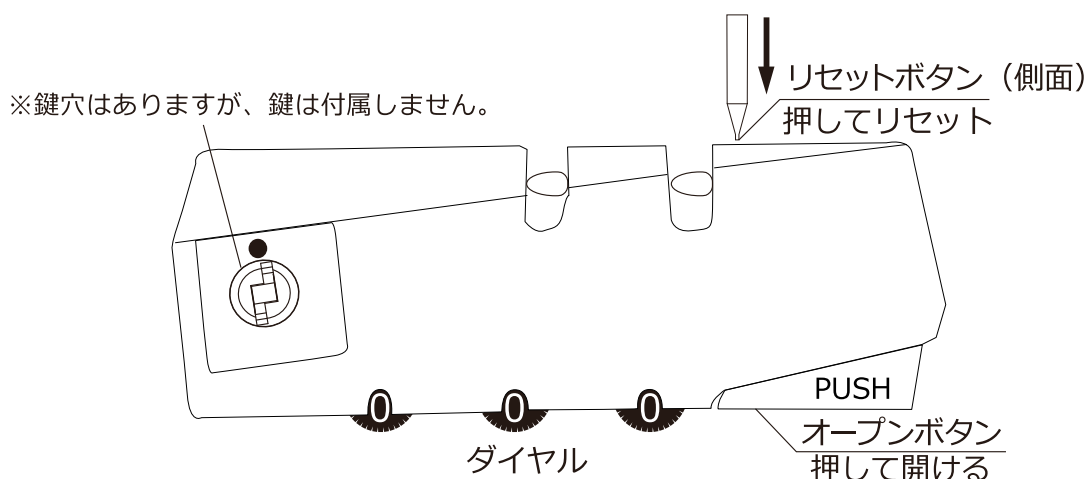
■ ダイヤルロックの使用方法

ダイヤルロックは出荷時“000”に設定されています。下記の要領で番号を変更してください。

- ①ダイヤルを000に合わせます。
- ②側面にあるリセットボタンを細い棒等を用い、“カチッ”という音がするまで押し込んでください。
- ③ダイヤルをまわしてご希望の番号をセットしてください。
- ④オープンボタンを“カチッ”という音がするまで押し込んでください。

リセットボタンが戻りセット完了です。

- ⑤暗証番号を変更する場合は、③で設定した番号に合わせ、②以降の手順を繰り返してください。



※ご注意※

米国運輸保安局 (TSA) 認証のロックを採用しています。ロック用の鍵は付属しません。ダイヤル設定変更後は設定した番号以外での解錠法はないため、弊社サポートでは解錠対応をいたしかねます。予めご了承ください。一度設定した番号は、ご自身でメモに残す等、管理してください。