



ゲーミングチェア 取扱説明書

G-130

※小さなお子様がご使用になる場合は※

保護者の方が当取り扱い説明書をよくお読みになり、使用中はお子様に付き添ってください。

本製品をお買い上げいただき、誠にありがとうございます。本製品をご使用の際は必ず本書をお読みいただき、ご理解の上、正しくご使用ください。また、お読みいただいた後も、この説明書は大切に保管してください。お買い上げ日、または商品到着日から7日間以内に不具合が無いかをご確認くださいますようお願いいたします。該当期間を過ぎた場合は、製品保証の対象外となる場合もございますので、あらかじめご了承ください。

本製品は椅子として使用されることを目的としています。それ以外の目的で使用しないでください。

※当取扱説明書内容の無断転用を禁止します。

Copyright 2020 BE-S CO., LTD. All rights reserved

FOR USE IN JAPAN ONLY

使用者は、必ずこの取扱説明書の内容を理解してからご使用下さい。
Read this instruction manual and make sure you thoroughly understand its contents before using this product.



警告

死亡または重傷などを負う可能性が想定される内容を示しています。

- 本製品に付属のガスシリンダーなどの部品は絶対に分解しないでください。大変危険です。
- ガスシリンダーを傷つけたり、破損したりするような衝撃を与えないでください。
- ガスシリンダーに熱や火気、圧力が加わるようなことはしないでください。



注意

傷害を負う可能性または物的損害のみが発生する可能性が想定される内容を示しています。

■ 組み立てのご注意

- 組み立てる前に、必ず各部品に不具合がないかご確認ください。
- 組立作業は、2人以上で行ってください。
- 怪我や汚れを避けるために、必ず手袋を着用して組み立て作業を行ってください。
- 組み立て時は床などを傷つけないように十分にご注意ください。
- ボルトを締める前にボルト穴にある布かすなどをきれいに取り除いてください。
- ボルトで固定する部品は、まず全てのボルトを軽く仮止めし、部品がしっかりと組み合わさったことを確認してから全てのボルトをしっかりと締めてください。
- 各部品はしっかりと固定してください。締め付け、かみ合わせが緩いと危険です。
- クッション部分は開梱時にくぼんでいることがありますが、時間が経つと復元します。
- ガスシリンダーは一度組み上げると、取り外しが困難になることがあります。組み立て時、解体時にご注意ください。
- 脱落防止のため、キャスターの挿入は固めになっています。
- パーツの組み付け箇所において、特にボルト固定部は、ボルト穴の位置が合っていることを確認した上で固定を行ってください。パーツの破損や怪我につながり危険です。

■ 使用上のご注意

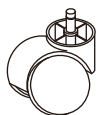
- 直射日光の当たる場所や、高温になる場所で使用、放置、保管しないでください。破損し、怪我をする恐れがあります。
- 紫外線が当たりやすい場所、温度・湿度の変化が激しい場所への設置（冷房、暖房が直接あたる等）は避けてください。劣化を促進する原因となります。
- 本製品のいずれかの部品にひび、破損などの異常が生じた場合はすぐに使用を中止してください。怪我をする恐れがあります。
- 本製品の上に立ったり、脚立代わりに使用しないでください。転倒して怪我をする恐れがあります。
- 本製品を台車やカートの代わりとして使用しないでください。転倒して怪我をする恐れがあります。
- 本製品にものを置いたり、立て掛けたりしないでください。転倒して怪我をする恐れがあります。
- 本製品の使用中に、居眠りをする、仮眠を取る、睡眠をとるなどしないでください。転倒して怪我をする恐れがあります。
- 本製品に勢いよく座ったり、飛び乗ったりしないでください。椅子に通常の数倍の荷重がかかり、破損したり、転倒して怪我をする恐れがあります。
- 本製品のキャスターを浮かし、傾けて使用しないでください。脚部が破損し、転倒して怪我をする恐れがあります。
- 本製品は1人用です。2人以上で使用しないでください。破損したり、転倒して怪我をする恐れがあります。
- 本製品のプラスチック部分を熱に近づけないようご注意ください。ストーブやホットカーペット、床暖房などの熱により、プラスチック部分が変形したり劣化したりする場合があります。
- 全てのボルトをしっかりと締め、正しく組み立ててください。また、ボルトに緩みがないかご使用前に確認してください。誤った組み立てやボルトの緩みは、破損、怪我の原因となります。
- リクライニング、ロッキングなど、背もたれを後ろに倒した状態で座面の昇降を行わないでください。転倒して怪我をする恐れがあり、大変危険です。
- 本製品の前方や後方など、一箇所に偏って荷重をかけないようにしてください。破損したり、転倒して怪我をする恐れがあります。
- 本製品に品質表示に記載されている耐荷重を超える荷重をかけないでください。製品が破損し、怪我をする恐れがあります。

■ メンテナンス・廃棄方法

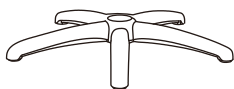
- 定期的にボルトがしっかりと締まっているか製品全体を点検してください。ボルトが緩んでいた場合は、しっかりと締め直してください。
- 汚れを拭き取る際は、軽く湿らせた柔らかい布で拭き取ってください。
- 本製品が濡れたり湿ったりした場合は、乾いた布で拭き取ってから、陰干ししてよく乾かしてください。
- 本製品を廃棄する場合は、各自治体の廃棄区分に従って廃棄してください。

■ 付属品

① キャスター × 5



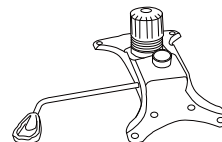
② 脚部 × 1



③ ガスシリンダー × 1



④ 座受金属部 × 1



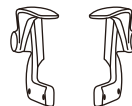
⑤ 座部 × 1



⑥ 背もたれ部 × 1



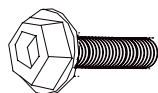
⑦ アームレスト (左右) × 1



⑧ ランバーサポート × 1



⑨ ボルト × 12



⑩ キャップ × 8



⑪ 六角レンチ × 1



■ 組み立て手順



確実な組み立てのため、ボルトを取り付ける際は**まず手で回してください**。
ボルト穴にまっすぐボルトが入ったことを確認し、すべての部品を組み合わせてから、最後にレンチでしっかりと増し締めしてください。
最初にきつくボルトを締めてしまうと、後から組み立てる部品においてボルトとボルト穴の位置が合わなくなることがあります。
無理な力で斜めにねじ込むと、ボルト穴がつぶれボルトが入らなくなります。
また、誤ったボルトを使用すると製品が破損する場合があります。
※誤った組立方法にて製品が破損した場合は、製品保証の対象外となりますのでご注意ください。

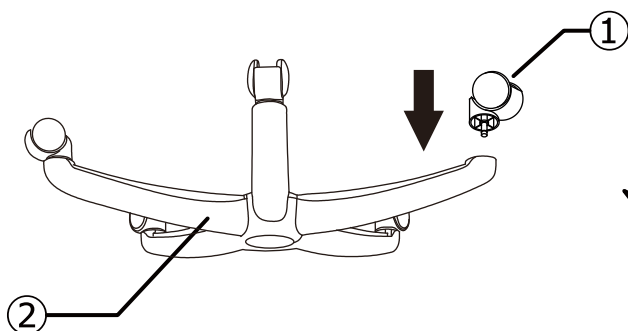
◆ Bauhutte公式YouTubeチャンネルで組み立て動画を公開しております。

組み立て作業が分かりづらい部分などは、組み立て動画をご覧ください。

<https://www.youtube.com/user/Bauhutte/playlists>

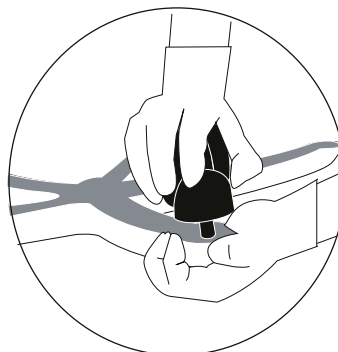


- ① ②の脚部に①のキャスターを取り付けてください。
キャスターは脱落防止のため、入れづらくなっていますので、指を挟んで怪我をしないよう注意しながら、しっかり奥まで押し込んでください。

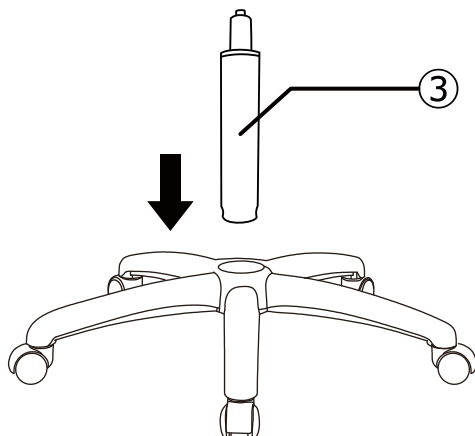


■ キャスターの挿入に関して

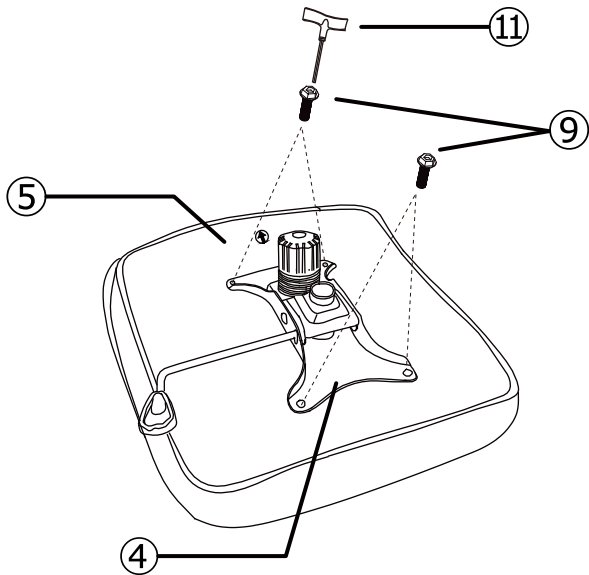
脱落防止のため、キャスターの挿入は固めになっています。図のように片手で脚部を固定しながら、もう片方の手でひとつずつキャスターを押し込んでください。



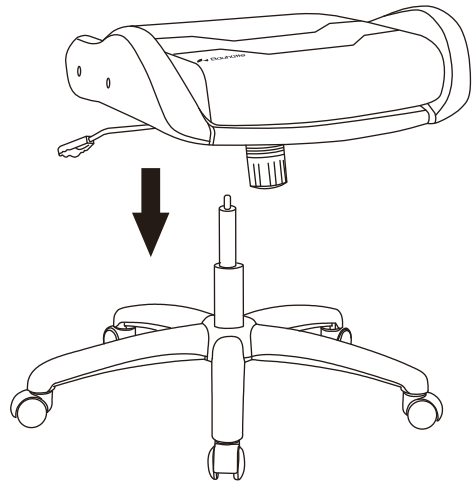
- ② ①でキャスターを取り付けた脚部に、③のガスシリンダーを取り付けてください。



③ ⑤座部に④座受金属部を取り付けます。



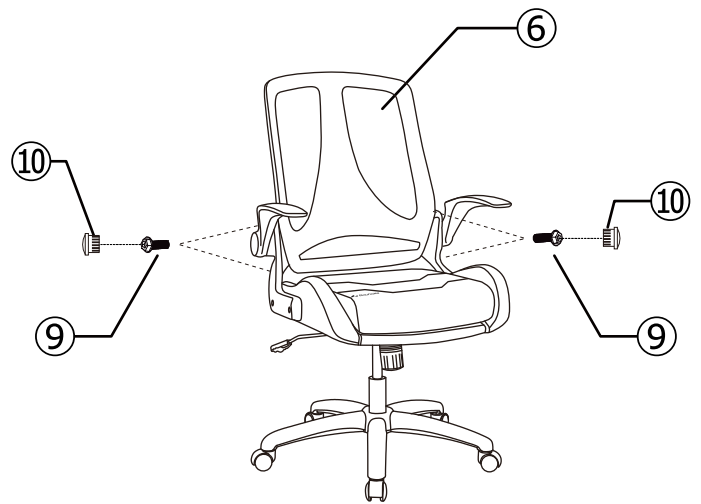
④ ②で組み立てた脚部と、③で組み立てた座部を取り付けます。



⑤ ④で組み立てた脚部と座部に、⑦アームレストを取り付けます。



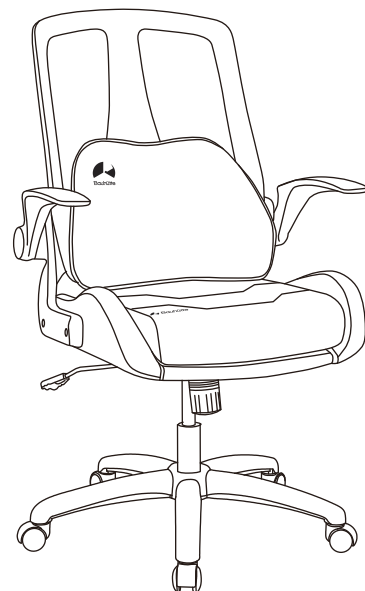
⑥ ⑤で組み立てた座部に、⑥背もたれ部を取り付けます。



⑦ お好みで、⑧ランバーサポートを取り付けます。



⑧ 完成です。



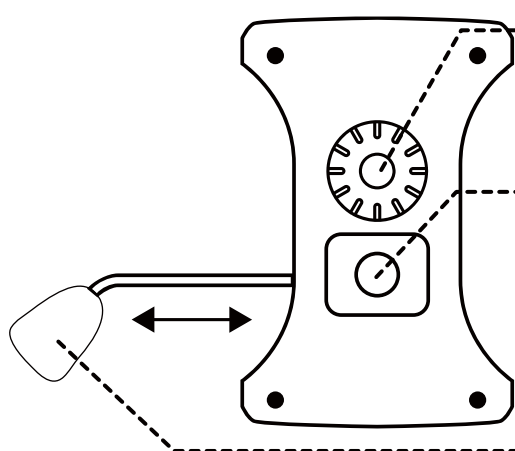
■ 品質表示

型番	G-130
寸法	幅 約675mm × 奥行 約680mm × 高さ 約925mm (925~980mm) 座面の高さ 約 390mm~445mm ※床から座位基準点までの高さ
構造部材	背もたれ部：ポリプロピレン 座部：金属フレーム（スチール）、合板 肘掛け部：ポリプロピレン 脚部・キャスター：ナイロン 座受金属部・ガスシリンダー：金属（スチール）
表面加工	座受金属部：アクリル樹脂粉体塗装
張り材	背もたれ部・座部：ポリエステル
クッション材	ウレタンフォーム
原産国	中国
耐荷重	約 100kg

■ 機能説明

【ロッキング機構】…座面より上部を後方に倒すことができる機構

- 背もたれに体重をかけると、背もたれと座部が一定角度を保ったまま後ろに傾斜します。
- 座受金属部のレバーを固定する（内側に押し込む）ことで、後ろに傾斜しないようにすることが可能です。



ロッキング調整スプリング

左右へ回してロッキングの強度を調整します。
時計回し …ロッキングがかたくなる。
反時計回し…ロッキングがやわらかくなる。

受け部

ここにガスシリンダーの先端を差し込みます。

操作ハンドル

- ・ 椅子に座り、右手でこのレバーを引き上げ、椅子の高さを調節します。
- ・ 内側へ押し込むとロッキング禁止、外側へ引くとロッキング禁止が解除されます。

◆ガスシリンダーについて

椅子の使い始めや長時間使用しなかった場合、シリンダーが動きにくい場合があります。このような場合は、椅子に座った状態で操作ハンドルを何度か強めに引き上げてください。

【可動アームレスト】

アームレストを90度可動させることができます。お好みに合わせて上げ下げしてご使用ください。



製品保証書

※製品保証を受ける際は販売店レシート・納品書等が必要です。
販売店レシート・納品書等は、この製品保証書と一緒に大切に保管してください。

保証期間		お買い上げ日または商品到着日より 1 年間					
お客様 ご記入欄	商品到着日	20	年	月	日		
	製造番号	<input type="text"/>	<input type="text"/>	<input type="text"/>	<input type="text"/>	<input type="text"/>	<input type="text"/>
販売店レシート・納品書等 貼付欄							

※この保証書は、本書に明示した期間、条件のもとにおいて無料保証をお約束するものです。
従ってこの保証書によってお客様の法律上の権利を制限するものではありません。保証期間
経過後の製品保証などについてご不明の場合は、弊社、製品サポートまでお問い合わせください。
※この保証書は再発行致しませんので大切に保管してください。
※この保証書は日本国内においてのみ有効です。

■ 製品に関するお問い合わせ

■ 製品サポートページ

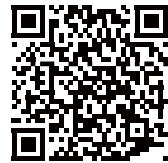
最新の製品情報・サポート情報等を弊社サイトでご確認ください。
【PCサイト】 <https://www.bauhutte.jp/>



■ 製品に関するお問い合わせ

【お問い合わせフォーム】
<https://www.be-s.co.jp/contact/agreement/user>

ビーズ製品サポート



TEL : 050-5305-9905 (平日 10:00 ~ 17:00 土日祝休、盆休、年末年始休)
※サービス向上のため、お電話の内容は全て録音させていただいております。
※できる限りお問い合わせフォームよりお問い合わせください。

－ 製品保証規定 －

取扱説明書や本体添付のラベル等の注意書に基づくお客様の正常なご使用状態で保証期間内に故障した場合、下記内容に従い故障箇所の部品を送付、または代替品と交換させていただきます。保証対応を受ける場合は保証書をご提示の上、弊社製品サポートまでご相談ください。

- 製品保証対応期間は、お買い上げ日もしくは商品到着日から1年間です。
- 初期不良対応期間は、お買い上げ日もしくは商品到着日から7日以内です。初期不良、部品の不足は初期不良対応期間内にお申し出ください。
- 製品ごとに定められた保証期間内、保証規定に沿うものであれば無料保証となりますが、保証規定に無いものや下記保証の適用外に該当するものは有料となります。また、初期不良対応期間以降の修理では保証対応期間内であっても、弊社へお送りいただく際の送料はお客様のご負担となります。
- 製品保証対応をご依頼される場合には、お届け時の外箱もしくは同等の外箱をお客様にてご準備いただき、弊社までご連絡ください。
- 故障箇所を確認の上、簡単な調整や部品の交換で機能復元が可能な場合は、お客様に調整や弊社より送付させていただいた部品への交換をお願いしております。

※ 製品毎の製品保証規定がある場合はその製品保証規定の内容が優先されます。

※ 保証書の付属していない製品につきましては初期不良対応のみの保証となります。

製品に不具合のあった場合はお買い上げ日もしくは商品到着日から7日間以内に、弊社製品サポートへご連絡ください。初期不良対応期間を経過している場合は有料となる場合があります。

※ 修理・出張修理・交換発送等は行なっておりません。

※ 保証期間内に製品に不具合が生じ、代替製品、代替部品と交換した場合は、それぞれ到着した日から30日間、または当初の保証期間のどちらか長い方を保証期間とします。

※ 製品保証規定は日本国内においてのみ有効です。

※ 部品によっては取り寄せが必要になり、お時間をいただく場合があります。

※ 代替部品については予告なく仕様変更する場合があります。

－ 保証の適用外 －

次のような場合は、保証期間内であっても保証の対象外、または有料保証となります。

- 製品の使用により生じた床などの傷、汚れ等。
- 使用上の誤り及び不当な修理や改造、調整による故障または損傷。
- 不適正なお取り扱いによる移動、落下、衝撃等で生じた故障または損傷。
- お買い上げ後の輸送による故障または損傷。
- 火災、塩害、ガス害、地震、落雷、煙害、及び風水害、その他天災地変、或いは異常電圧などの外部的要因に起因する故障及び損傷。
- 正常なご使用方法でも、消耗部品の自然消耗、摩耗、劣化した場合。
- 製品を分解した場合。
- 使用中に生じた故意、過失による破損または損傷及び紛失。
- 弊社製品に起因して発生した間接損害、二次損害や機会損失に関する費用。
- 保証書のご提示がない場合。また保証書にご購入日、または販売店が記入されていない場合、押印されていない場合。また字句を書き換えられた場合。
- 再販(中古品)で購入された場合、及び譲渡されたもの。
- 本製品は日本国内での使用を前提として設計・製造されています。本製品を日本国外で使用された場合、弊社は一切の責任を負いかねます。本製品に関し、日本国外へのサポート及びアフターサービス等は行っておりません。

This product is designed and manufactured for use in Japan only.

We bear no responsibility for any damages or losses arising from use of, or inability to use, this product outside Japan and provide no technical support or after-service for this product outside Japan.

－ Instructions for importers and distributors －

- The importer shall be translate this instruction manual into the appropriate language for the users of this product.
- The distributor shall make the users of this product understand the contents of this instruction manual.