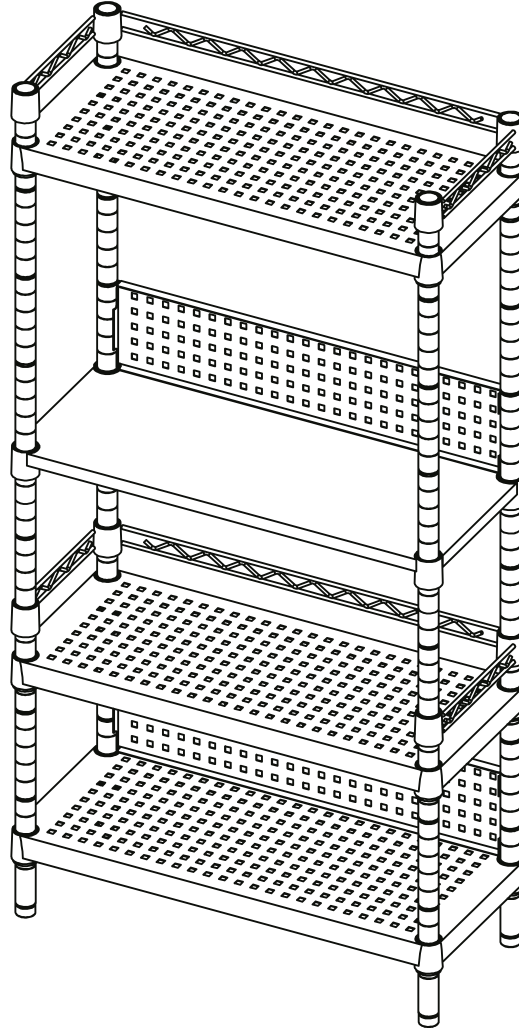




デスクサイドラック BHS-600SM-BK/WH/WD 取扱説明書



**※小さなお子様のご使用になる場合は※
保護者の方が当取扱説明書をよくお読みになり、使用中はお子様につき添ってください。**

本製品をお買い上げいただき、誠にありがとうございます。本製品をご使用の際は必ず本書をお読みいただき、ご理解の上、正しくご使用ください。また、お読みいただいた後も、この説明書は大切に保管してください。お買い上げ日、または商品到着日から7日間以内に不具合が無いかをご確認ください。該当期間を過ぎた場合は、製品保証の対象外となる場合もございますので、あらかじめご了承ください。

本製品はラックとして使用されることを目的としています。それ以外の使用目的で使用しないでください。

※当説明書内容の無断転用を禁止します。

Copyright 2020 BE-S CO., LTD. All rights reserved

FOR USE IN JAPAN ONLY

使用者は、必ずこの取扱説明書の内容を理解してからご使用下さい。
Read this instruction manual and make sure you thoroughly understand its contents before using this product.



注意

傷害を負う可能性または物的損害のみが発生する可能性が想定される内容を示しています。

⚠ 組み立てのご注意

- 別途市販のゴムハンマーまたは木づち、あて布またはあて板をご用意ください。
- 組み立てる前に、必ず各部品に不具合がないかご確認ください。
- 組み立て作業は、2人以上で行ってください。
- 組み立ての作業は、平らな場所で行ってください。
- 怪我や汚れを避けるために必ず手袋を着用して組立作業を行ってください。
- 組み立て時は床や壁を傷付けないように十分にご注意ください。

⚠ 使用上のご注意

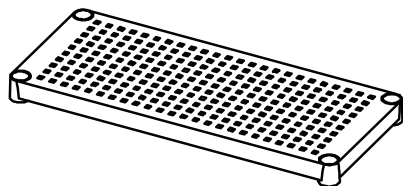
- 直射日光の当たる場所や、高温になる場所で使用、放置、保管しないでください。破損し、怪我をする恐れがあります。
- 本製品のいずれかの部品にひび、破損などの異常が生じた場合はすぐに使用を中止してください。怪我をする恐れがあります。
- 本製品は、平坦で水平な場所に設置してください。
- 強度不十分な場所への設置、使用はおやめください。特に床の強度、材質などを十分に確認した後、ご使用ください。
- 戸外での使用、直射日光、暖房機器などの熱風・高温多湿な場所での使用はしないでください。
- 濡れたものを載せないでください。サビや破損の原因となることがあります。
- 天板の上に、加熱した鍋や湯沸かし、熱い湯呑などを直接置かないでください。熱いものを置く際は、必ず鍋敷きやコースターなどを敷いてご使用ください。
- 商品の上に乗ったり、踏み台代わりに使用しないでください。転倒や破損で怪我をする恐れがあります。
- 耐荷重以上の荷重は載せないでください。転倒や破損の恐れがあります。
- 荷重をかけると床面に傷や跡が残る場合があります。設置の際は保護材等を敷いた上でご使用ください。
- 棚に物を載せた状態で移動させないでください。棚の上のものが落下し破損、または落下物により怪我をする恐れがあります。

■ メンテナンス・廃棄方法

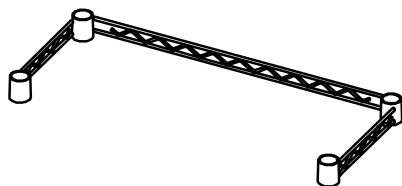
- 定期的に棚やテーパースリーブに破損等がないか、製品全体を点検してください。
- 汚れを拭き取る際は、柔らかい布で乾拭きしてください。取れにくい汚れの場合は薄めた中性洗剤で拭き取り後、
- 水拭きしてから乾拭きしてください。
- 本製品を廃棄の際は、各地方自治体の廃棄区分に従って廃棄してください。
- アルコール、ベンジン、磨き粉などは使用しないでください。

■ 部品一覧

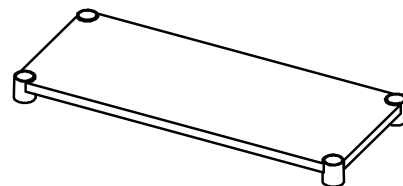
※ (1) パンチング棚板 × 3



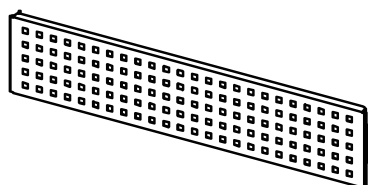
(2) コの字バー × 2



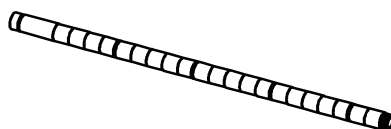
※ (3) 木製天板 × 1



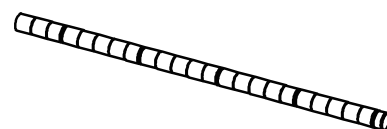
(4) 背板 × 2



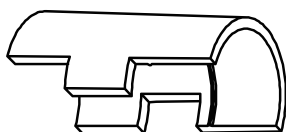
(5) 下部ポール × 4



(6) 上部ポール × 4



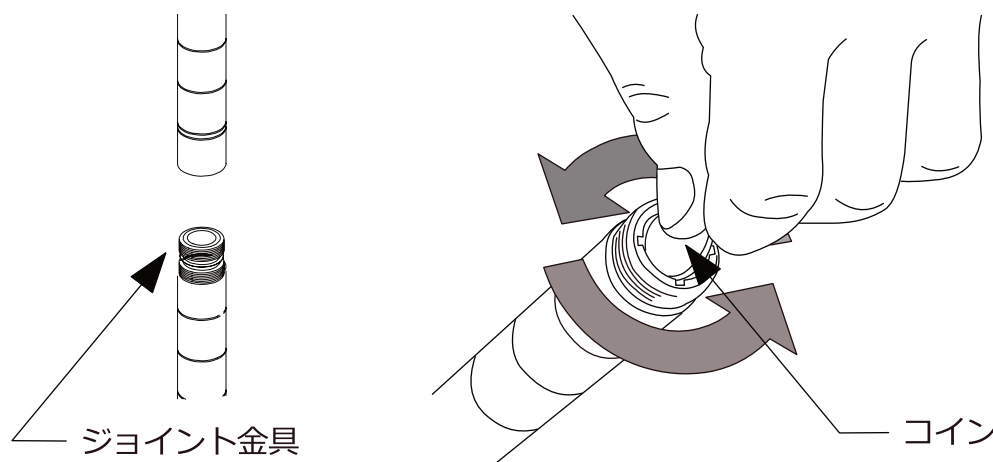
(7) テーパースリーブ × 50



※BHS-600SM-WDのみ、パンチング棚板×1 木製天板×3の構成となっております。

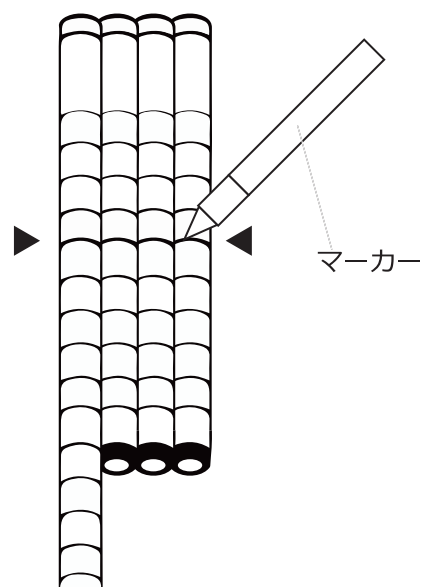
ポールのジョイント金具はコインやコインドライバー等で外すことができます。

各部ポールに取り付けられたジョイント金具は、組み立て手順の記載と異なる場所に取り付けられている場合がございます。取り付け位置が異なる、もしくは組み直しを行いたい場合は、下記の通りコイン等を使用することで取り外すことが可能です。



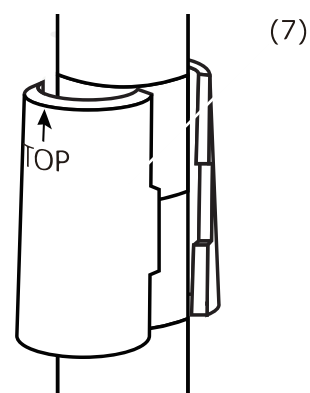
⚠ 組み立てる前に

- ① 上下ポール1本を組み付け、ラックを設置したい場所に立てて各棚板とコの字バーの設置位置を決め、溝にマーカーなどで印をつけます。
- ② 棚とコの字バーの位置が決まったら、残り3本を並べて同じ位置に印をつけておくと水平な棚を作りやすくなります。
- ③ 上部ポールと下部ポールを取り外しておくと、下段の棚が取り付けやすくなります。

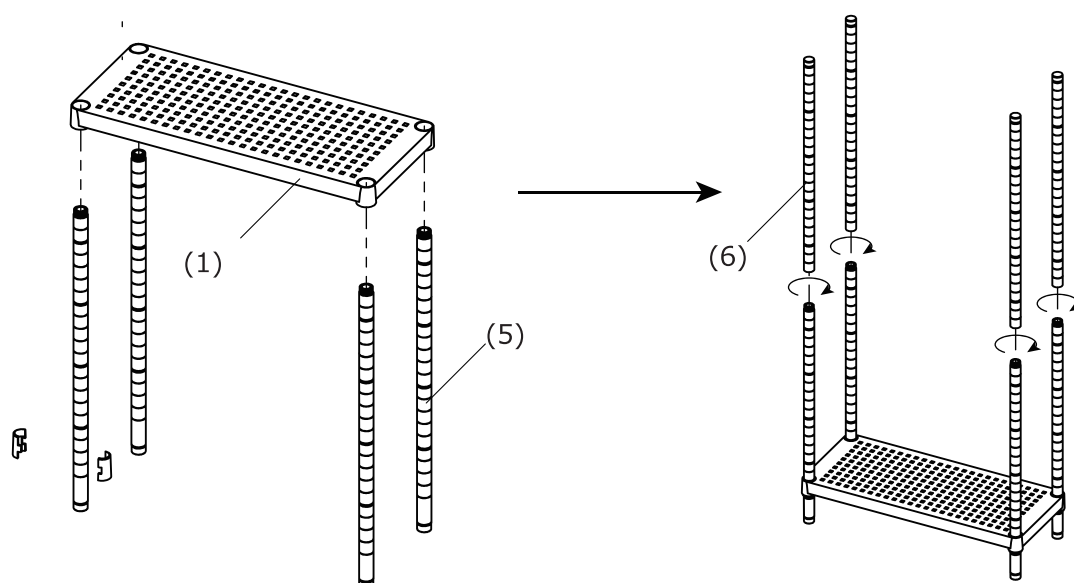


■ 組み立て手順

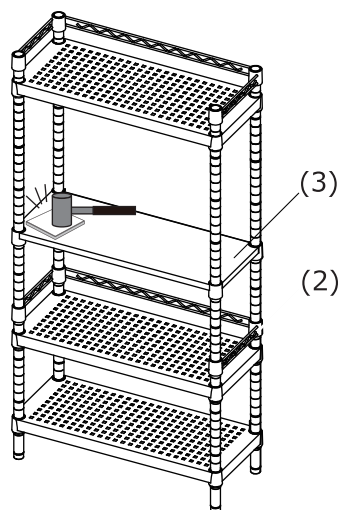
- ① 目印をつけた下部ポールの一番下に、テーパースリーブを取り付けます。
※テーパースリーブは矢印が指している方が上になります。
※ポールの溝と、テーパースリーブ内側の凸部がかん合するように取り付けてください。



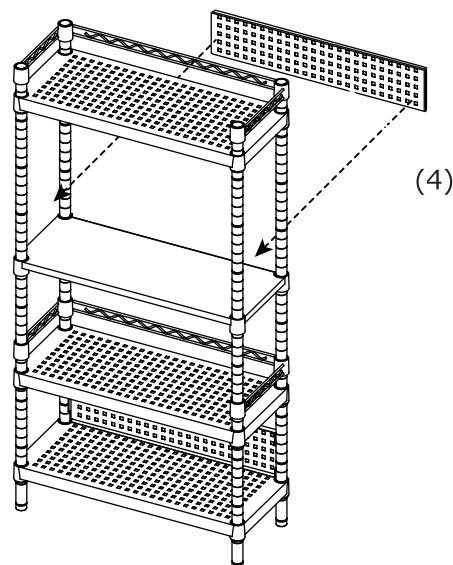
- ② 下部ポールに棚板を取り付けます。同じやり方で、2段め、3段目も取り付けてください。
※必要に応じて途中で上部ポールを継ぎ足してください。



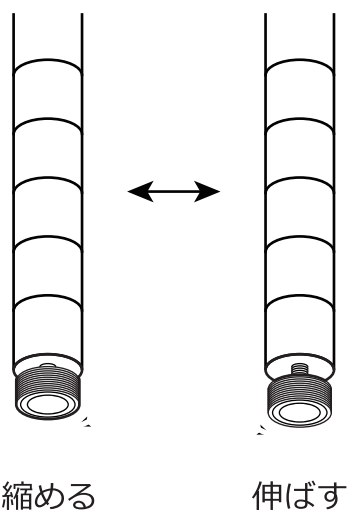
③ 全ての棚、天板、コの字バーを取り付けたら、あて布またはあて木をあててから、四隅を上から交互に軽くたたき、テーパースリーブに均等に固定します。



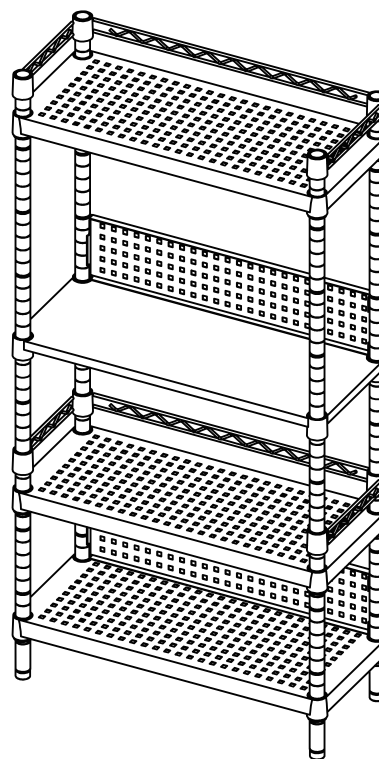
④ お好みの位置に背板を取り付けます。



⑤ ラック全体が水平になっているか、ぐらつきがないか確認し、アジャスターで調整します。



⑥ 完成です。



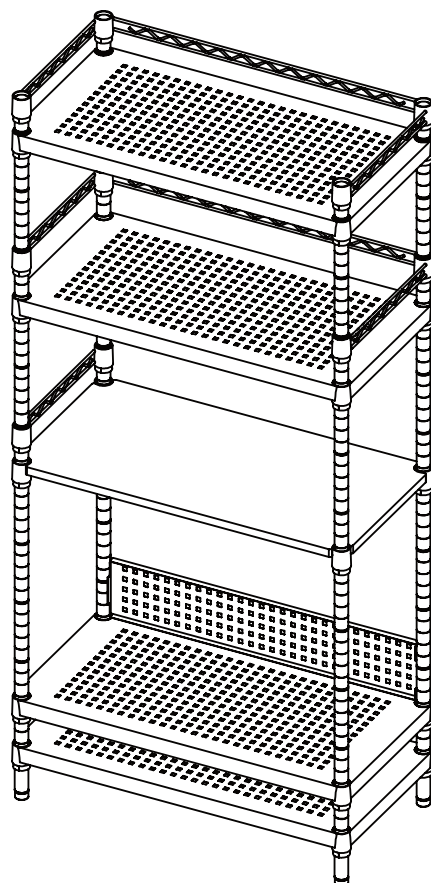
品質表示

型番	BHS-600SM
寸法	幅 605mm× 奥行 255mm× 高さ 1205mm
甲板の表面材	合成樹脂化粧繊維板 (塩化ビニル樹脂)
表面加工	フレーム、パンチング棚板、背板：エポキシ粉体塗装
材質	フレーム、パンチング棚板、背板：スチール / 木製天板：MDF / テーパースリーブ：ABS樹脂
原産国	台湾
耐荷重	木製天板 30kg、パンチングボード 100kg、総耐荷重 130kg



デスクサイドラックラージ BHS-700SM

取扱説明書



**※小さなお子様のご使用になる場合は※
保護者の方が当取扱説明書をよくお読みになり、使用中はお子様につき添ってください。**

本製品をお買い上げいただき、誠にありがとうございます。本製品をご使用の際は必ず本書をお読みいただき、ご理解の上、正しくご使用ください。また、お読みいただいた後も、この説明書は大切に保管してください。お買い上げ日、または商品到着日から7日間以内に不具合が無いかをご確認ください。該当期間を過ぎた場合は、製品保証の対象外となる場合もございますので、あらかじめご了承ください。

本製品はラックとして使用されることを目的としています。それ以外の使用目的で使用しないでください。

※当説明書内容の無断転用を禁止します。

Copyright 2020 BE-S CO., LTD. All rights reserved

FOR USE IN JAPAN ONLY

使用者は、必ずこの取扱説明書の内容を理解してからご使用下さい。
Read this instruction manual and make sure you thoroughly understand its contents before using this product.



注意

傷害を負う可能性または物的損害のみが発生する可能性が想定される内容を示しています。

⚠ 組み立てのご注意

- 別途市販のあて板、ゴムハンマーまたは木づちをご用意ください。
- 組み立てる前に、必ず各部品に不具合がないかご確認ください。
- 組み立て作業は、2人以上で行ってください。
- 組み立ての作業は、平らな場所で行ってください。
- 怪我や汚れを避けるために必ず手袋を着用して組み立て作業を行ってください。
- 組み立て時は床などを傷つけないように十分にご注意ください。

⚠ 使用上のご注意

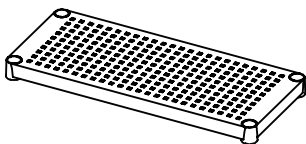
- 直射日光の当たる場所や、高温になる場所で使用、放置、保管しないでください。破損し、怪我をする恐れがあります。
- 本製品のいずれかの部品にひび、破損などの異常が生じた場合はすぐに使用を中止してください。怪我をする恐れがあります。
- 本製品は、平坦で水平な場所に設置してください。
- 強度不十分な場所への設置、使用はおやめください。特に床の強度、材質などを十分確認した後、ご使用ください。
- 戸外での使用、直射日光、暖房機器などの熱風・高温多湿な場所では使用しないでください。
- 濡れたものを載せないでください。サビや破損の原因となることがあります。
- 加熱した鍋や湯沸かし器などを直接置かないでください。
- 商品の上に乗ったり、踏み台代わりに使用しないでください。転倒や破損で怪我をする恐れがあります。
- 耐荷重以上の荷重は載せないでください。転倒や破損の恐れがあります。
- 荷重をかけると床面に傷や跡が残る場合があります。設置の際は保護材等を敷いた上でご使用ください。
- 棚に物を載せた状態で移動させないでください。棚の上のものが落下し破損、または落下物により怪我をする恐れがあります。

■ メンテナンス・廃棄方法

- 定期的に棚やテーパーズリーブに破損等がないか、製品全体を点検してください。
- 汚れを拭き取る際は、柔らかい布で乾拭きしてください。取れにくい汚れの場合は薄めた中性洗剤で拭き取り後、水拭きしてから乾拭きしてください。
- 本製品を廃棄の際は、各地方自治体の廃棄区分に従って廃棄してください。
- アルコール、ベンジン、磨き粉などは使用しないでください。

■ 部品一覧

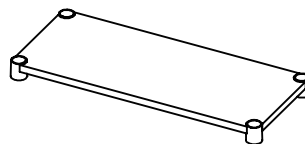
(1) パンチング棚板 ×4



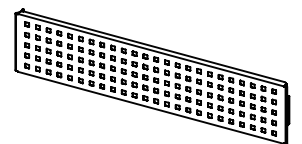
(2) コの字バー ×2



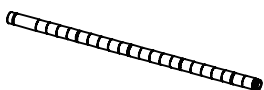
(3) 木製天板 ×1



(4) 背板 ×3



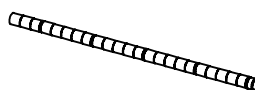
(5) 下部ポール ×4



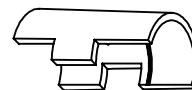
(6) 中部ポール ×4



(7) 上部ポール ×4



(8) テーパーズリーブ ×62 + 予備2

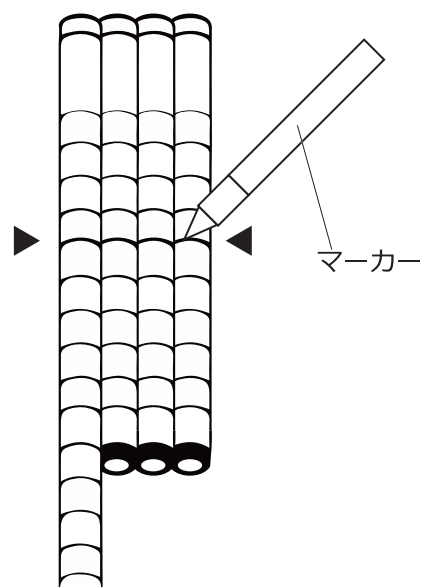


(9) ハングングバー ×1



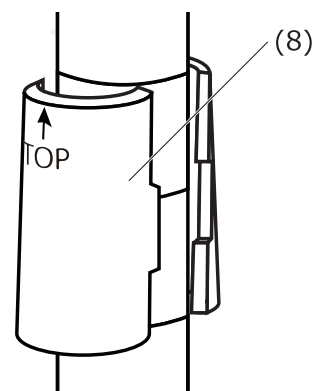
⚠ 組み立てる前に

- ① 各ポール1本を組み付け、ラックを設置したい場所に立てて各棚板とコの字バーの設置位置を決め、溝にマーカーなどで印をつけます。
- ② 棚やコの字バーの位置を決めたら、残り3本を並べて同じ位置に印をつけておくと水平な棚を作りやすくなります。
- ③ 各ポールの接合を全て最初に行ってしまうと、下層の棚を取り付けづらくなる場合がございます。

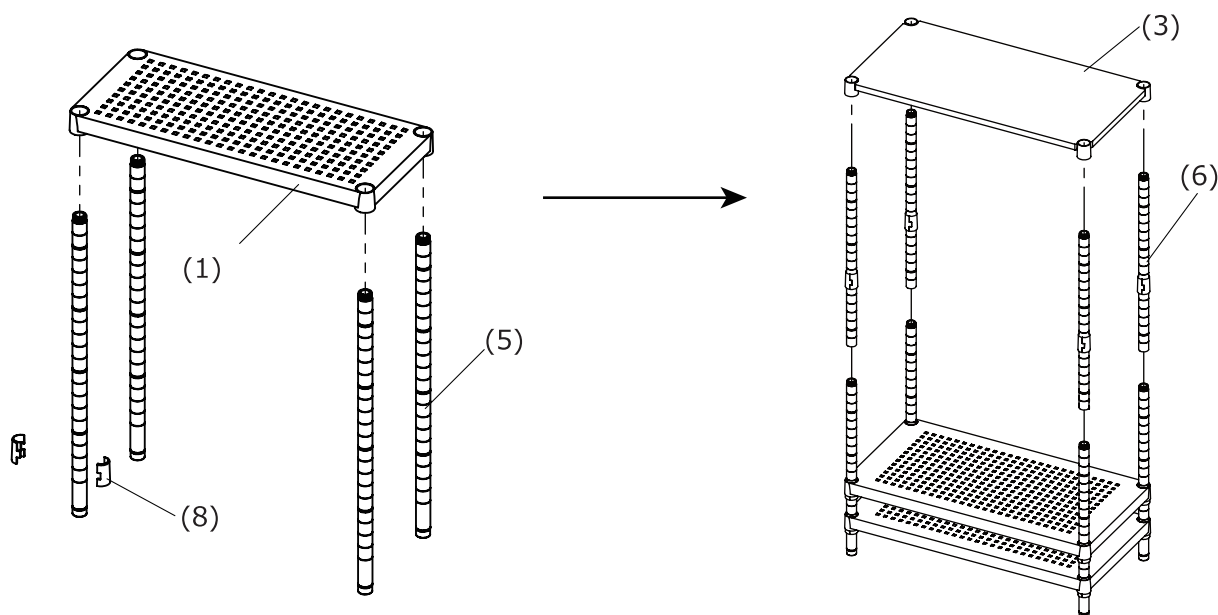


■ 組み立て手順

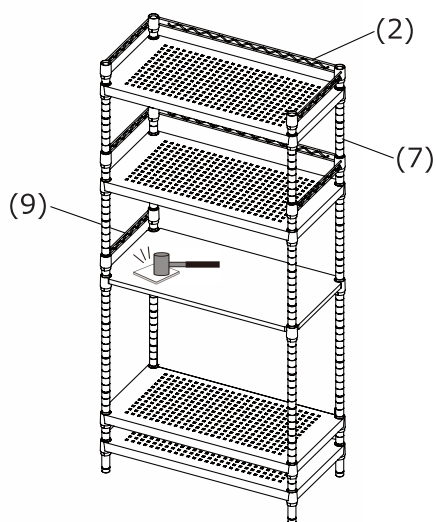
- ① 目印をつけた下部ポールが一番下に、テーパースリーブを取り付けます。
※テーパースリーブは矢印が指している方が上になります。
※ポールの溝と、テーパースリーブ内側の凸部がかん合するように取り付けてください。



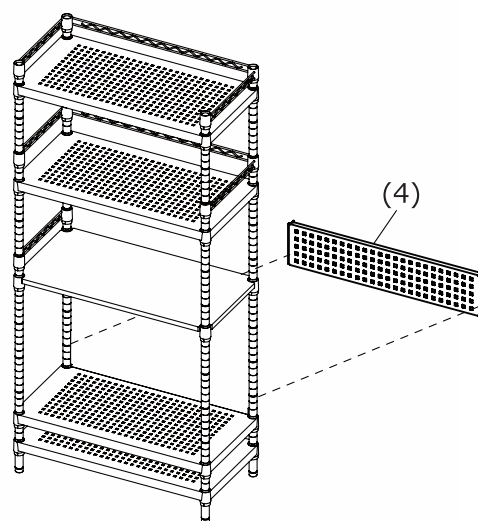
- ② 下部ポールに棚板を取り付けます。同じやり方で、2段目、3段目も取り付けてください。
※お好みの高さに調整しながら、順次ポールを接合してください。
※ハンギングバー、コの字バーをお好みの高さに配置してください。



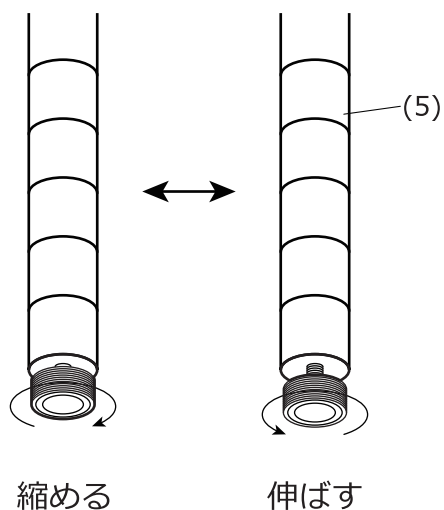
③ 全ての棚板および付属パーツを取り付けたら、あて木をあててから、四隅を上から交互に軽くたたき、テーパースリーブに均等に固定します。



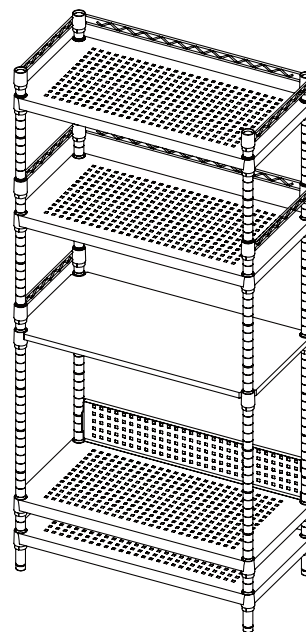
④ お好みの位置に背板を取り付けます。



⑤ ラック全体が水平になっているか、ぐらつきがないか確認し、下部ポールのアジャスターで調整します。



⑥ 完成です。



品質表示

型番	BHS-700SM
寸法	幅 704mm× 奥行 360mm× 高さ 1513mm
甲板の表面材	合成樹脂化粧繊維板 (塩化ビニル樹脂)
表面加工	フレーム、パンチング棚板、背板：エポキシ粉体塗装
材質	フレーム、パンチング棚板、背板：スチール / 木製天板：MDF / テーパースリーブ：ABS樹脂
原産国	台湾
耐荷重	木製天板 30kg、パンチングボード 100kg、総耐荷重 130kg