

コックピットデスク2 BHD-840M/L

共通取扱説明書

※小さなお子様のご使用になる場合は※

保護者の方が当取扱説明書をよくお読みになり、使用中はお子様につき添ってください。

本製品をお買い上げいただき、誠にありがとうございます。本製品をご使用の際は必ず本書をお読みいただき、ご理解の上、正しくご使用ください。また、お読みいただいた後も、この説明書は大切に保管してください。お買い上げ日、または商品到着日から7日間以内に不具合が無いかをご確認ください。また、この説明書は大切に保管してください。お買い上げ日、または商品到着日から7日間以内に不具合が無いかをご確認ください。また、この説明書は大切に保管してください。お買い上げ日、または商品到着日から7日間以内に不具合が無いかをご確認ください。また、この説明書は大切に保管してください。

本製品はデスクとして使用されることを目的としています。それ以外の目的で使用しないでください。

※当説明書内容の無断転用を禁止します。

Copyright 2020 BE-S CO., LTD. All rights reserved

FOR USE IN JAPAN ONLY

使用者は、必ずこの取扱説明書の内容を理解してからご使用下さい。
Read this instruction manual and make sure you thoroughly understand its contents before using this product.



注意

傷害を負う可能性または物的損害のみが発生する可能性が想定される内容を示しています。

⚠ 組み立てのご注意

- 別途市販のプラスドライバーをご用意ください。
- 組み立てる前に、必ず各部品に不具合がないかご確認ください。
- 組み立て作業は、2人以上で行ってください。
- 怪我や汚れを避けるために必ず手袋を着用して組み立て作業を行ってください。
- 組み立て時は床などを傷つけないように十分にご注意ください。
- ネジ・ボルトを締める前にネジ穴にある布かすなどをきれいに取り除いてください。
- ネジ・ボルトで固定する部品は、まず軽く全てのネジ・ボルトを仮止めし、部品がしっかりと組み合わせられたことを確認してから、再び全てのネジ・ボルトをしっかりと締めてください。
- 各部品はしっかりと固定してください。締め付け、かみ合わせが緩いと危険です。
- 開梱時、製品に使用されている塗料・接着剤等の臭いがこもっていることがあります。時間と共に臭いは減少しますが、臭いに過敏な方、化学物質に対するアレルギーのある方は、定期的に換気をするなどして組み立ててください。

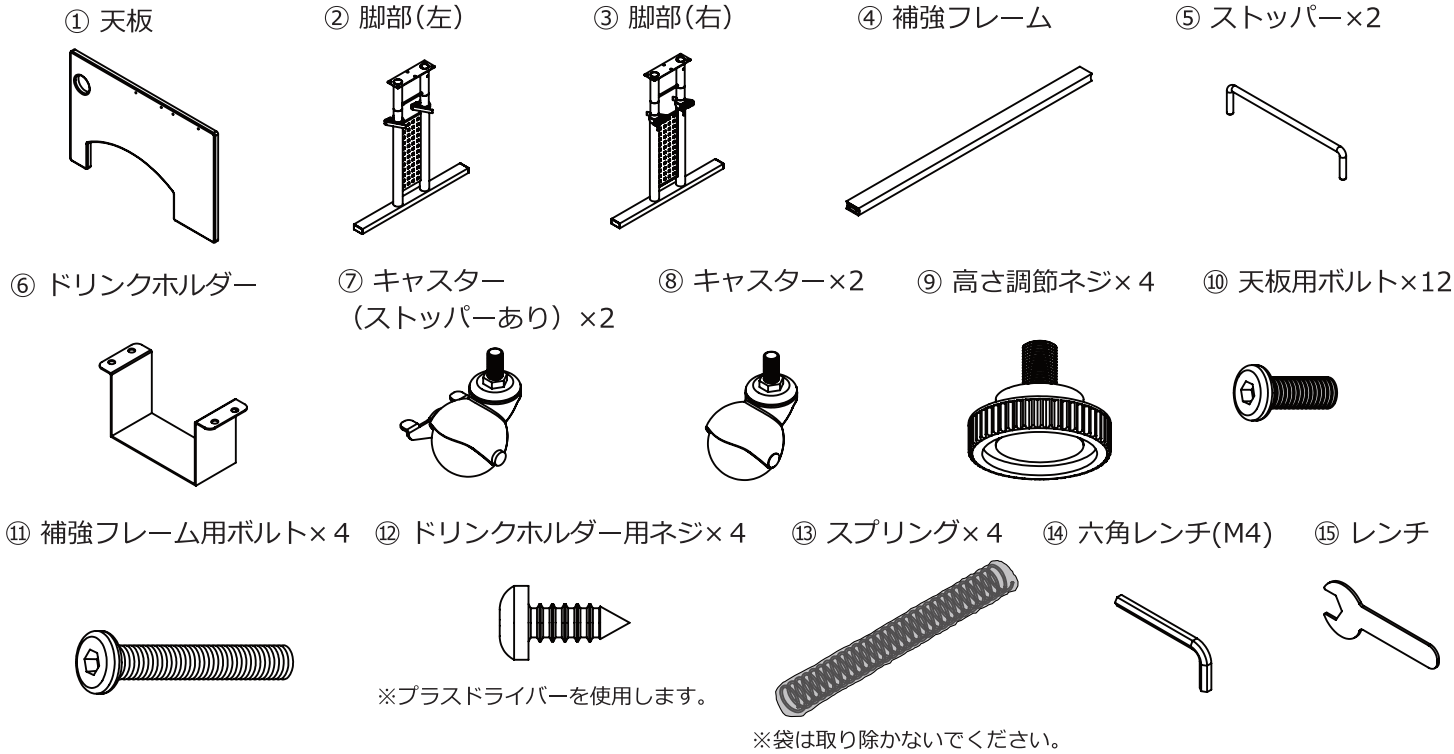
⚠ 使用上のご注意

- 直射日光の当たる場所や、高温になる場所で使用、放置、保管しないでください。破損し、怪我をする恐れがあります。
- 本製品のいずれかの部品にひび、破損などの異常が生じた場合はすぐに使用を中止してください。怪我をする恐れがあります。
- 全てのネジ・ボルトをしっかりと締め、正しく組み立ててください。また、ネジ・ボルトに緩みがないかご使用前に確認してください。誤った組み立てやネジ・ボルトの緩みは、破損、怪我の原因となります。
- 本製品の上に立ったり、脚立代わりに使用したりしないでください。転倒して怪我をする恐れがあります。
- 本製品の脚部を浮かし、傾けて使用しないでください。製品が壊れたり、転倒して怪我をする恐れがあります。
- 強度不十分な場所への設置、使用はおやめください。特に床の強度、材質などを十分確認した後、ご使用ください。
- 天板を昇降させる際は必ず2人で行ってください。それぞれの昇降部のクイックリリースレバーがはずれていることを確認し、両手で天板の両端をつかみ、水平を保ちながら高さを調節してください。
- 天板を昇降させる際には手や指を挟まないように十分注意してください。
- 製品を使用する前に、必ず昇降部分のクイックリリースレバーが固定されていることを確認してください。
- 限界線より、脚部のパイプを引き上げた状態で使用しないでください。怪我や故障の原因となります。
- 脚部内部のスプリングにより、ロック解除時に天板が勢いよく上昇したり、脚部が外れる恐れがあります。
- 天板の上にパソコンや荷物などを置いた状態で天板を昇降させないでください。転倒や落下物で怪我をする恐れがあります。
- 天板の上に、加熱した鍋や湯沸かし、熱い湯呑などを直接置かないでください。熱いものを置く際は、必ず鍋敷きやコースターなどを敷いてご使用ください。

■ メンテナンス・廃棄方法

- 定期的にネジ・ボルトがしっかりと締まっているか製品全体を点検してください。
- 汚れを拭き取る際は、柔らかい布で乾拭きしてください。取れにくい汚れの場合は薄めた中性洗剤で拭き取り後、水拭きしてから乾拭きしてください。
- 本製品を廃棄の際は、各地方自治体の廃棄区分に従って廃棄してください。
- アルコール、ベンジン、磨き粉などは使用しないでください。

■ 部品一覧 ※図はBHD-840Mを使用しています。



■ 組み立て手順 ※図はBHD-840Mを使用しています。



注意

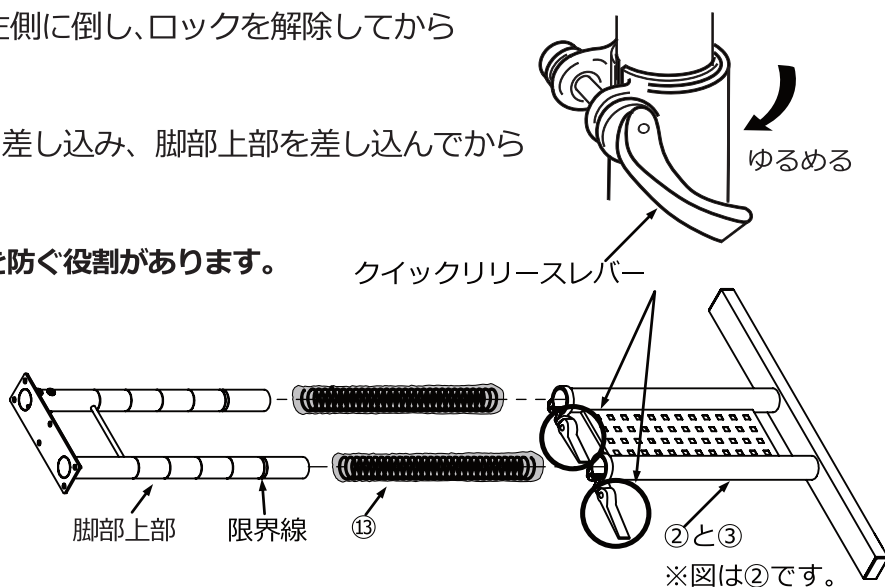
確実な組み立てのため、**ネジ・ボルトを取り付ける際はまず手で回して取り付けてください。**
 ネジ穴に正しいネジ・ボルトが真っ直ぐ入ったことを確認し、全ての部品を組み合わせてから最後にドライバー・レンチでしっかりと増し締めしてください。
最初にきつくネジ・ボルトを締めてしまうと、後から組み立てる部品においてネジ・ボルトとネジ穴位置が合わなくなることがあります。
 無理な力で斜めにねじ込むとネジ穴がつぶれネジ・ボルトが入らなくなります。
 また、誤ったネジ・ボルトを使用すると製品が破損する場合があります。
※誤った組立方法にて製品が破損した場合は、製品保証の対象外となりますのでご注意ください。

(1) 両脚部のクイックリリースレバーを左側に倒し、ロックを解除してから脚部を抜き取ってください。

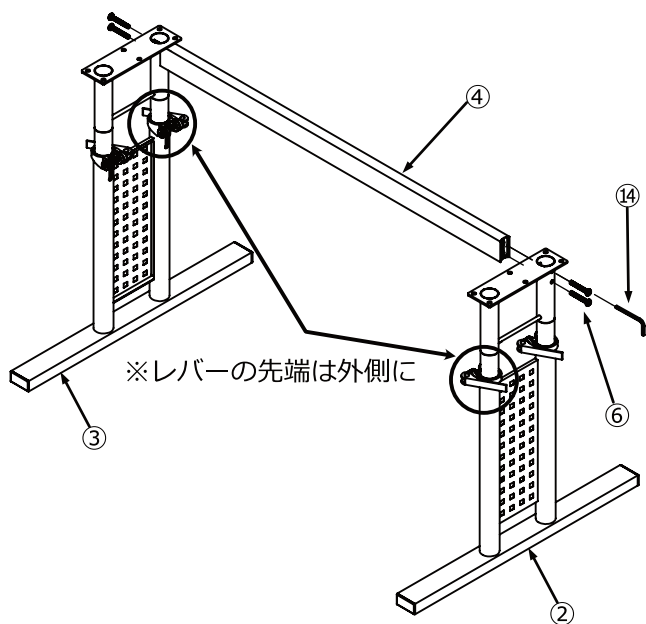
⑫スプリングを脚部下部のパイプ内に差し込み、脚部上部を差し込んでからレバーを倒し固定してください。

※スプリングのビニール袋は昇降時の金属音を防ぐ役割があります。取り除かないようにしてください。

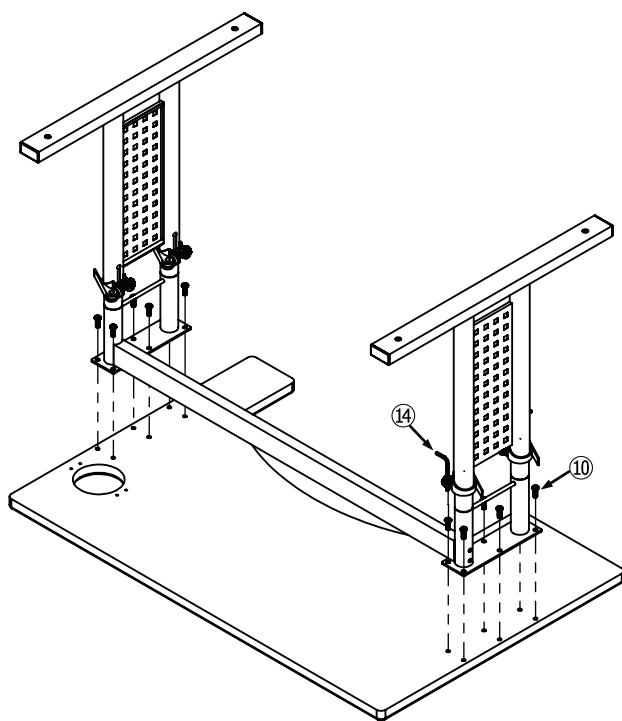
※限界線よりも奥に脚部上部を差し込むとスプリングのテンションが強くなるため組立時は安全のため限界線でレバーを固定してください。



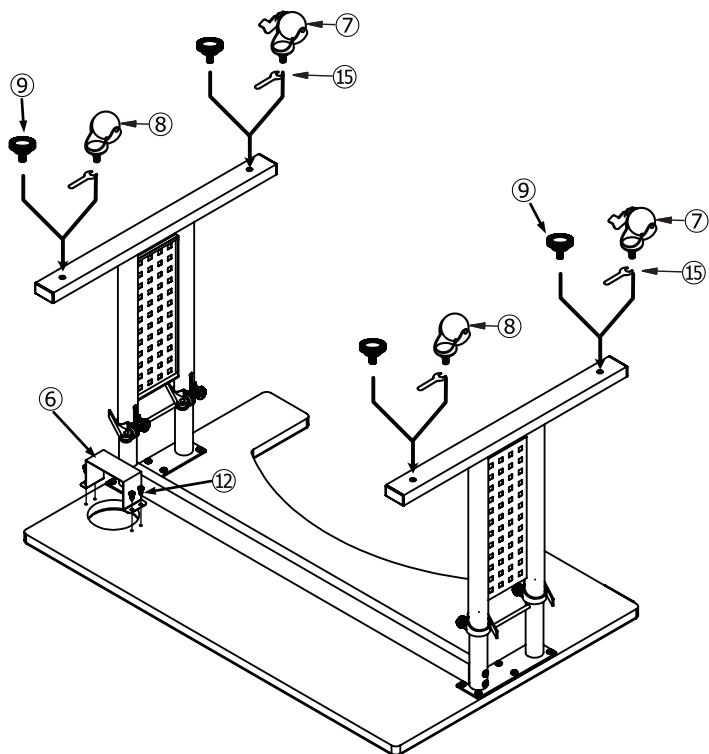
(2) ②③両脚部に④補強フレームを
⑪ボルトで取り付けます。



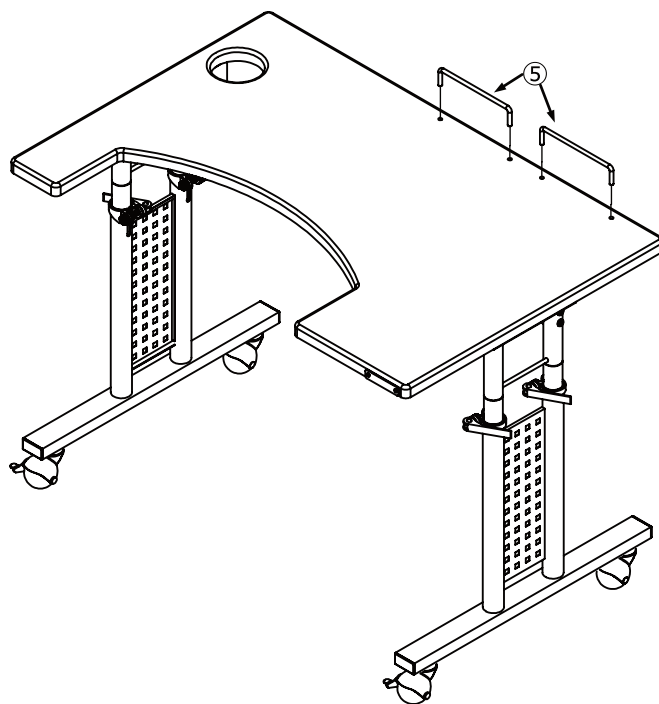
(3) 脚部を⑩ボルトで①天板に取り付けます。



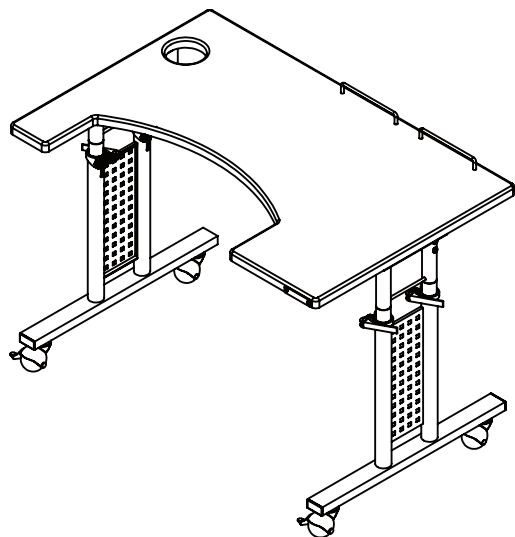
(4) ⑥ドリンクホルダーを⑫ネジで取り
付けてください。
脚部に⑦⑧キャスター、または
⑨高さ調整ネジを取り付けます。
ストッパーありのキャスターは前側に
取り付けてください。
この際、キャスターと高さ調整ネジを
組み合わせて使用しないでください。
高さが均等でなくなり、
不安定となるため危険です。



(5) 本体をひっくり返してください。
⑤ストッパーを天板に差し込みます。



- (6) 完成です。キャスター取付時は、移動時を除き常にストッパーを掛けてください。



ボルトの穴位置が合わない場合

- ①補強フレームを取り付けている4箇所ボルトを緩めます。
- ②天板下の脚部を固定するボルト(左右合計12箇所)を仮締めし、全てのボルトがネジ穴に合うことを確認します。
- ③最後に全てのボルトを増し締めしてください。

※12箇所のボルトは左右それぞれで対角線になる順番でボルトを締めていくようにしてください。

品質表示

型番	BHD-840M
寸法	約 幅 86.5×奥行 55×高さ 58.5cm (58.5~79.5cm) ※キャスター使用時 ×高さ 53cm (53~74cm) ※高さ調節ネジ使用時
甲板の表面材	合成樹脂化粧繊維板(塩化ビニル樹脂)
表面加工	脚部:エポキシ粉体塗装
原産国	台湾
耐荷重	80kg 未満

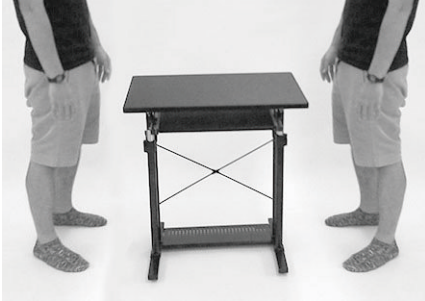
型番	BHD-840L
寸法	約 幅 86.5×奥行 55×高さ 48cm (48~57.5cm) ※キャスター使用時 ×高さ 42.5cm (42.5~52cm) ※高さ調節ネジ使用時
甲板の表面材	合成樹脂化粧繊維板(塩化ビニル樹脂)
表面加工	脚部:エポキシ粉体塗装
原産国	台湾
耐荷重	80kg 未満

機能説明

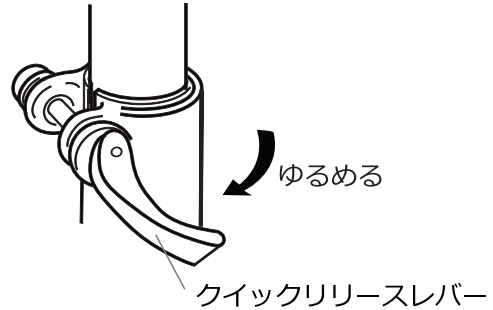
■高さの調整方法

※天板の上にパソコンや荷物などを置いた状態で天板を昇降させないでください。
転倒や落下物で怪我をする恐れがあります。

① 2人で製品の両側に立ちます。



② 内蔵されたスプリングにより、天板が勢いよく上昇する場合がありますため、天板を抑えた状態で脚部の4箇所のクイックリリースレバーをゆるめます。

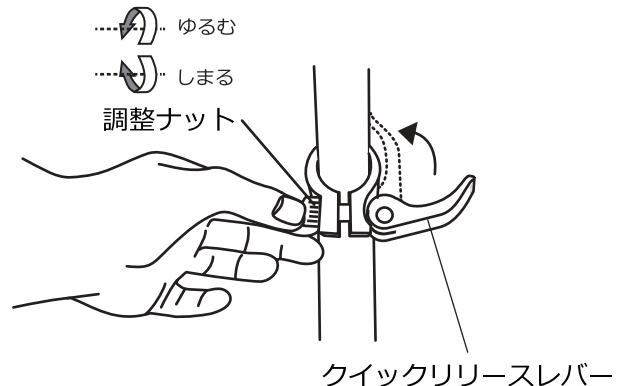
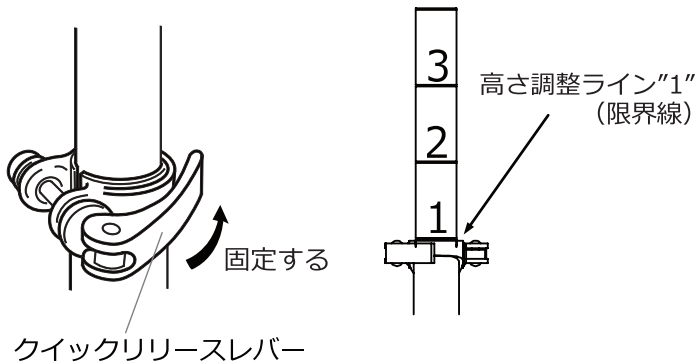


③ 両手で天板の両端をつかみ、水平を保ちながらお好みの高さに調整したら、4箇所のクイックリリースレバーを右側に倒し、固定します。

※使用する前に必ず、レバーがロックされていることを確認してください。

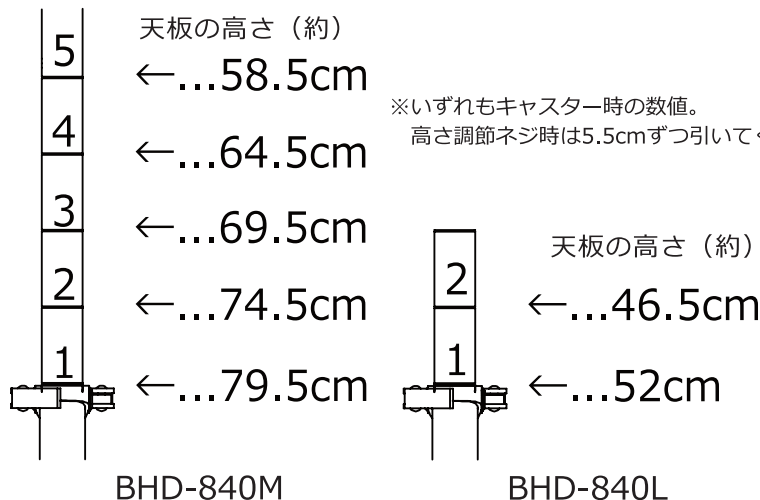
※脚部のパイプは、高さ調整ライン"1"が限界線となっています。限界線を超えて引き上げないでください。
怪我や故障の原因となります。

! **クイックリリースの締め付けが強い場合**
→調整ナットを反時計回りに回し、ゆるめてからクイックリリースレバーを倒します。
クイックリリースの締め付けが弱い場合
→調整ナットを時計回りに回し、締めてからクイックリリースレバーを倒します。

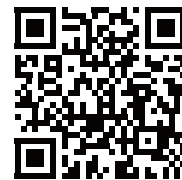


■高さ調整ライン

本製品には高さ調整時の目安として「高さ調整ライン」が書かれております。ラインの上にかかれてある数字は、天板の高さに対応しておりますので、下記の図を参考にお客様の身体に合わせた高さに調整してご使用ください。



お客様の身体に合った机の高さは、下記サイトにてご確認ください。



机の高さと椅子の座面の高さの関連性
<https://www.bauhutte.jp/bauhutte-life/tip2/>