



# ゲーミング座椅子 取扱説明書

## GX-350

※小さなお子様のご使用になる場合は※

保護者の方が当取り扱い説明書をよくお読みになり、使用中はお子様につき添ってください。

本製品をお買い上げいただき、誠にありがとうございます。本製品をご使用の際は必ず本書をお読みいただき、ご理解の上、正しくご使用ください。また、お読みいただいた後も、この説明書は大切に保管してください。お買い上げ日、または商品到着日から7日間以内に不具合が無いかをご確認くださいませようをお願いいたします。該当期間を過ぎた場合は、製品保証の対象外となる場合もございますので、あらかじめご了承ください。

本製品は椅子として使用されることを目的としています。それ以外の目的で使用しないでください。

※当取扱説明書内容の無断転用を禁止します。

Copyright 2020 BE-S CO., LTD. All rights reserved

### FOR USE IN JAPAN ONLY

使用者は、必ずこの取扱説明書の内容を理解してからご使用下さい。  
Read this instruction manual and make sure you thoroughly understand its contents before using this product.



## 注意

傷害を負う可能性または物的損害のみが発生する可能性が想定される内容を示しています。

### ■ 組み立てのご注意

- 組み立てる前に、必ず各部品に不具合がないかご確認ください。
- 組立作業は、2人以上で行ってください。
- 怪我や汚れを避けるために、必ず手袋を着用して組み立て作業を行ってください。
- 組み立て時は床などを傷つけないように十分にご注意ください。
- ボルトを締める前にボルト穴にある布かすなどをきれいに取り除いてください。
- ボルトで固定する部品は、まず全てのボルトを軽く仮止めし、部品がしっかりと組み合わさったことを確認してから全てのボルトをしっかりと締めてください。
- 各部品はしっかりと固定してください。締め付け、かみ合わせが緩いと危険です。
- クッション部分は開梱時にくぼんでいることがありますが、時間が経つと復元します。
- 脱落防止のため、キャスターの挿入は固めになっています。
- パーツの組み付け箇所において、特にボルト固定部は、ボルト穴の位置が合っていることを確認した上で固定を行ってください。パーツの破損や怪我をする恐れがあります。

### ■ 使用上のご注意

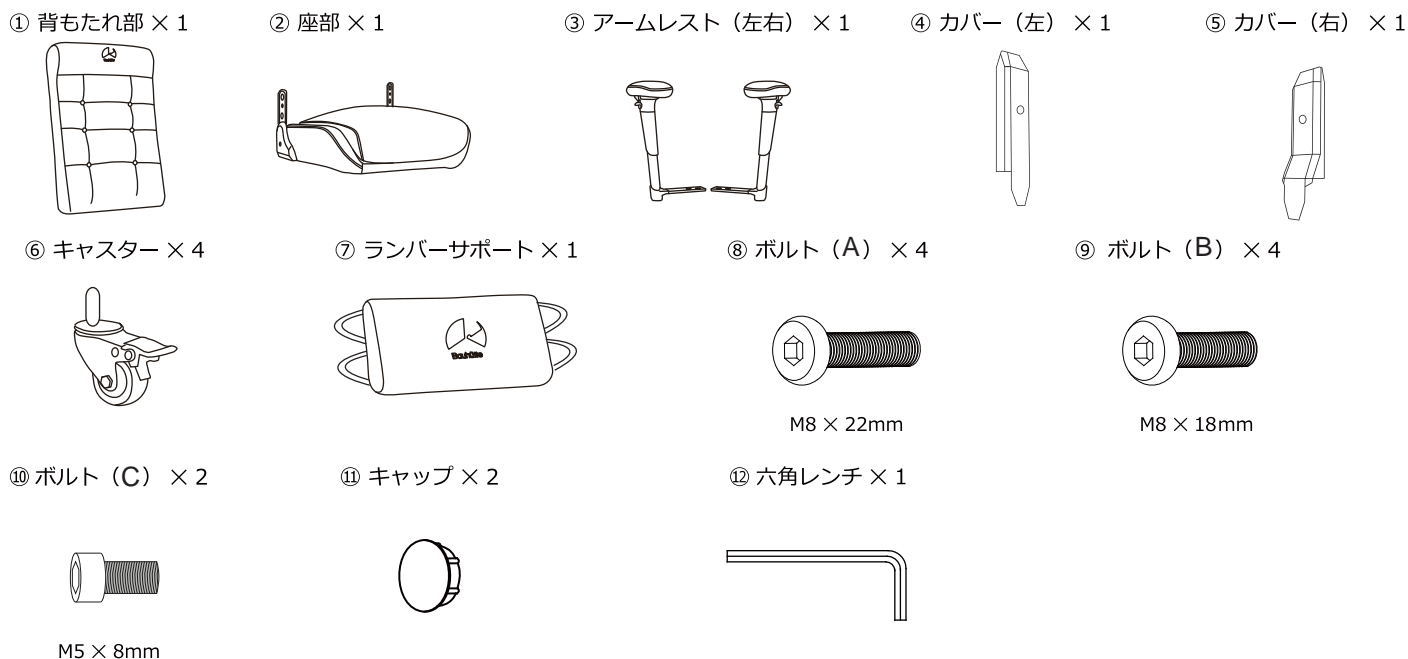
- 直射日光の当たる場所や、高温・多湿になる場所で使用、放置、保管しないでください。破損し、怪我をする恐れがあります。
- 紫外線が当たりやすい場所、温度・湿度の変化が激しい場所への設置（冷房、暖房が直接あたる等）は避けてください。劣化を促進する原因となります。
- 本製品のいずれかの部品にひび、破損などの異常が生じた場合はすぐに使用を中止してください。怪我をする恐れがあります。
- 摩擦や汗・水濡れによって色落ち、色移りする恐れがあります。ご使用の際は予めご注意ください。
- 本製品の上に立ったり、脚立代わりに使用しないでください。転倒して怪我をする恐れがあります。
- 本製品を台車やカートの代わりとして使用しないでください。転倒して怪我をする恐れがあります。

- 本製品は全てのキャスターが床に接地した状態でご使用ください。一部のキャスターだけ浮かせる等、傾けた状態でのご使用になると、転倒して怪我をする恐れがあります。
- 本製品にものを置いたり、立て掛けたりしないでください。転倒して怪我をする恐れがあります。
- 本製品の使用中に、居眠りをする、仮眠を取る、睡眠をとるなどしないでください。転倒して怪我をする恐れがあります。
- 本製品は一般的な座椅子と同様に、背もたれ部と座部の双方に平均的に荷重をかけることでバランスを保つ製品です。製品の特性上、背もたれ部に過度な力をかけたり、座部への荷重が極端に小さい場合は後方に転倒することがあります。
- 背もたれにもたれる際は、後方に転倒しないよう十分ご注意ください。また転倒した際に、他の家具や物品を破損・損傷しないよう、設置場所には十分ご注意ください。
- 本製品に勢いよく座ったり、飛び乗ったりしないでください。椅子に通常の数倍の荷重がかかり、破損したり、転倒して怪我をする恐れがあります。
- 本製品は1人用です。2人以上で使用しないでください。破損したり、転倒して怪我をする恐れがあります。
- 本製品のプラスチック部分を熱に近づけないようご注意ください。ストーブやホットカーペット、床暖房などの熱により、プラスチック部分が変形したり劣化したりする場合があります。
- 全てのボルトをしっかりと締め、正しく組み立ててください。また、ボルトに緩みが無いかご使用前に確認してください。誤った組み立てやボルトの緩みは、破損、怪我の原因となります。
- 可動部を固定する際は、過度に力をかけないようにしてください。
- 過度な力で製品を折りたたんだり、リクライニング角度を広げたりしないでください。
- 本製品は室内用です。

## ■ メンテナンス・廃棄方法

- 定期的にボルトがしっかりと締まっているか製品全体を点検してください。ボルトが緩んでいた場合は、しっかりと締め直してください。
- 汚れを拭き取る際は、軽く湿らせた柔らかい布で拭き取ってください。
- 本製品が濡れたり湿ったりした場合は、乾いた布で拭き取ってから、陰干ししてよく乾かしてください。
- 本製品を廃棄する場合は、各自治体の廃棄区分に従って廃棄してください。

## ■ 付属品



## ■ 組み立て手順



確実な取り付けのため、ボルトはまず手で回してください。  
ボルト穴にまっすぐボルトが入ったことを確認した後に、六角レンチでしっかりと締めてください。  
無理な力で斜めにねじ込むと、ボルト穴が破損し、ボルトが入らなくなります。  
※この場合、製品保証の対象外となりますのでご注意ください。

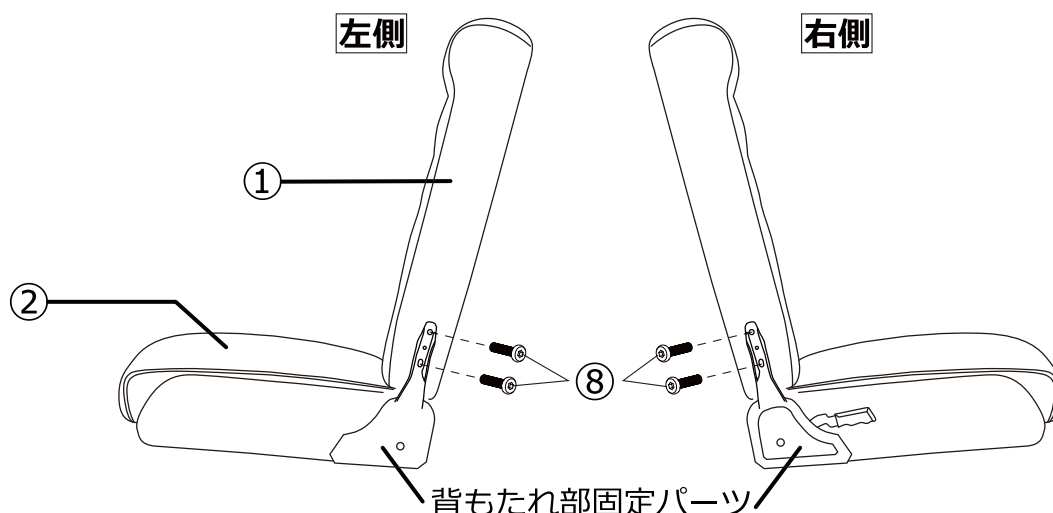
◆Bauhutte公式YouTubeチャンネルで組み立て動画を公開しております。

組み立て作業が分かりづらい部分などは、組み立て動画をご覧ください。

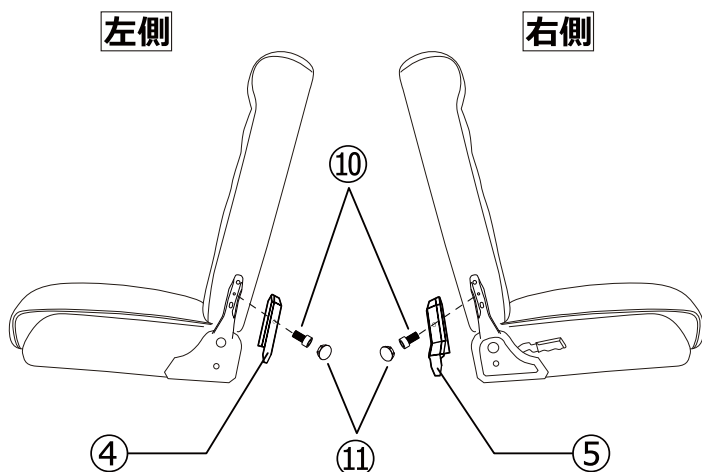
<https://www.youtube.com/watch?v=p2fyVCAFEz0&t=4s>



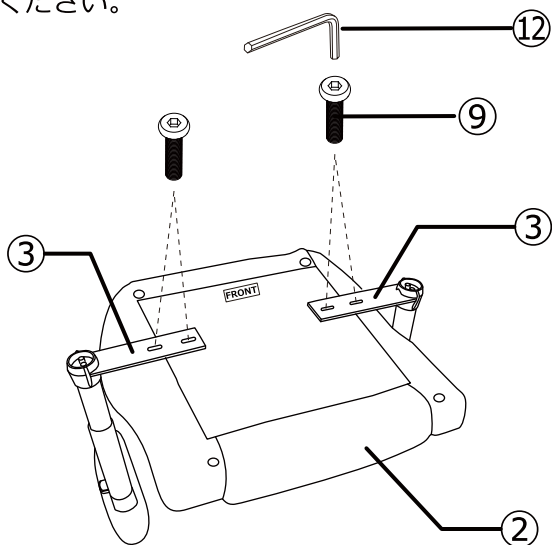
- ① ②の座部に①の背もたれ部を取り付けます。  
このとき、一旦全てのボルトをボルト穴に仮止めします。全てのボルトが正しくボルト穴に挿入されていることを確認してから、しっかりと増し締めしてください。仮止めをせず、それぞれのボルトをしっかりと締め付けながら組み立てた場合、後から取り付けるパーツの固定が困難になることがございます。



- ② ①で組み立てたシート部分の背もたれ部固定パーツに④⑤のカバーを取り付けます。付属のボルトは小さいので、なくさないようにご注意ください。



- ③ シート部分に③のアームレストを取り付けます。アームレストを取り付けるボルト穴が前側と後ろ側に2ヶ所空いていますので、好きな方に取り付けてください。



アームレストの左右を入れ替えることで、「前寄り」と「後寄り」の2つの方法で取り付けが可能です。

**【前寄り】**

前傾姿勢でアグレッシブにプレイする、FPSのようなジャンルにおすすめ。

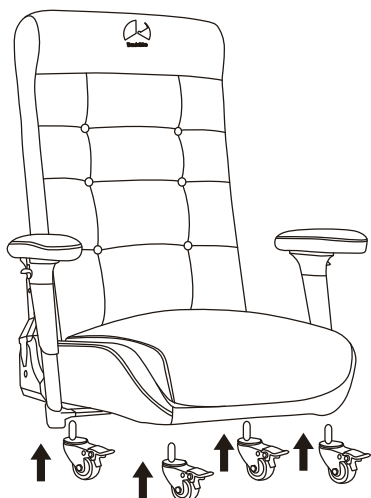
**【後寄り】**

コントローラーを使って後傾姿勢でプレイする、RPGのようなジャンルにおすすめ。



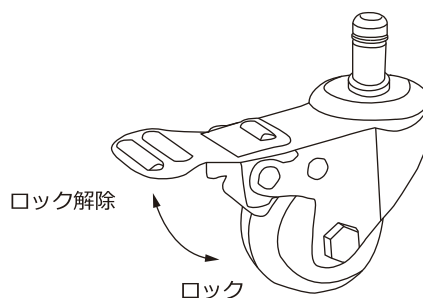
- ④ キャスターにロックが掛かっていることを確認し、シート部分にキャスターを取り付けます。

※本製品はキャスターを取り付けた状態でご使用いただく製品です。キャスターを取り付けずにご使用になると、床を傷つける恐れがあります。

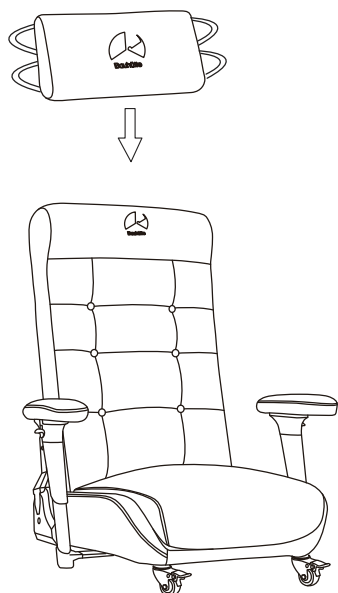


**■キャスターのロック方法**

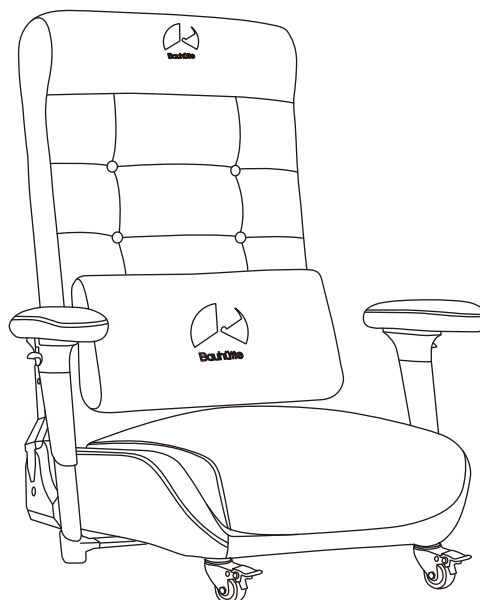
レバーを下げると、キャスターにロックが掛かった状態になります。レバーを上げると、ロックが解除され、キャスターが機能します。



- ⑤ ランバーサポートをお好みの位置に取り付けます。



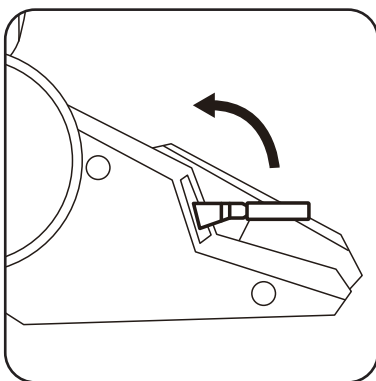
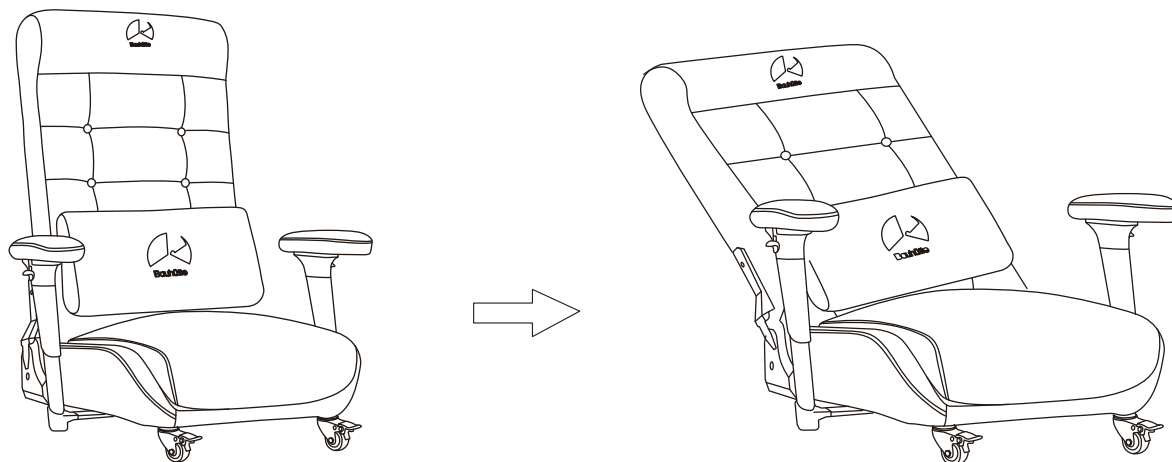
- ⑥ キャスターのロックを解除して、完成です。



## ■ 機能説明

本製品は「リクライニング機構」を採用しています。

### 【リクライニング機構】…背もたれの傾斜角度を変更できる機構



#### 背もたれを倒す場合

座部の右側面にあるレバーを引きながら、背もたれに体重をかけると背もたれが傾きます。このとき、勢いよく体重をかけると転倒し、怪我をする恐れがありますので十分ご注意ください。

#### 背もたれを起こす場合

背もたれに体重をかけずにレバーを引くと、背もたれが起き上がります。

- リクライニングの可動範囲内のお好みの角度でレバーを離すと、その角度で背もたれが固定されます。
- レバーを引くと、背もたれは勢いよく起き上がります。背もたれに手を添えながらレバーを引き、ゆっくりと背もたれを起こしてください。

## ■ 品質表示

型番	GX-350
寸法	約幅 660mm × 奥行 730mm (730 ~ 1320mm) × 高さ 920mm (270 ~ 920mm) 座部の高さ：250mm ※床から座面前縁中央部までの高さ
構造部材	背もたれ部・座部：金属フレーム（スチール） 肘掛部：ポリプロピレン、金属（スチール） キャスター：ナイロン
張り材	背もたれ部・座部・肘掛部：ポリエステル
クッション材	ウレタンフォーム
原産国	中国
耐荷重	100kg