

デスクラック2 取扱説明書

BHS-1000/1200HN

※小さなお子様がご使用になる場合は※

保護者の方が当取扱説明書をよくお読みになり、使用中はお子様につき添ってください。

本製品をお買い上げいただき、誠にありがとうございます。本製品をご使用の際は必ず本書をお読みいただき、ご理解の上、正しくご使用ください。また、お読みいただいた後も、この説明書は大切に保管してください。お買い上げ日、または商品到着日から7日間以内に不具合が無いかをご確認ください。また、お読みいただいた後、この説明書は大切に保管してください。お買い上げ日、または商品到着日から7日間以内に不具合が無いかをご確認ください。また、お読みいただいた後、この説明書は大切に保管してください。お買い上げ日、または商品到着日から7日間以内に不具合が無いかをご確認ください。また、お読みいただいた後、この説明書は大切に保管してください。

本製品はデスク上に取り付ける棚、ラックとして使用されることを目的としています。それ以外の目的で使用しないでください。

※当説明書内容の無断転用を禁止します。

Copyright 2020 BE-S CO., LTD. All rights reserved

FOR USE IN JAPAN ONLY

使用者は、必ずこの取扱説明書の内容を理解してからご使用下さい。
Read this instruction manual and make sure you thoroughly understand its contents before using this product.



注意

傷害を負う可能性または物的損害のみが発生する可能性が想定される内容を示しています。

⚠ 組み立てのご注意

- 別途市販のプラスドライバーをご用意ください。
- 組み立てる前に、必ず各部品に不具合がないかご確認ください。
- 組み立て作業は、2人以上で行ってください。
- 怪我や汚れを避けるために必ず手袋を着用して組み立て作業を行ってください。
- 組み立て時は床などを傷つけないように十分にご注意ください。
- ネジ・ボルトを締める前にネジ穴にある布かすなどをきれいに取り除いてください。
- ネジ・ボルトで固定する部品は、まず軽く全てのネジ・ボルトを仮止めし、部品がしっかりと組み合わさったことを確認してから、再び全てのネジ・ボルトをしっかりと締めてください。
- 各部品はしっかりと固定してください。締め付け、かみ合わせが緩いと危険です。
- 開梱時、製品に使用されている塗料・接着剤等の臭いがこもっていることがあります。時間と共に臭いは減少しますが、臭いに過敏な方、化学物質に対するアレルギーのある方は、定期的に換気をするなどして組み立ててください。

⚠ 使用上のご注意

- 直射日光の当たる場所や、高温になる場所で使用、放置、保管しないでください。破損し、怪我をする恐れがあります。
- 本製品のいずれかの部品にひび、破損などの異常が生じた場合はすぐに使用を中止してください。怪我をする恐れがあります。
- 全てのネジ・ボルトをしっかりと締め、正しく組み立ててください。また、ネジ・ボルトに緩みがないかご使用前に確認してください。誤った組み立てやネジ・ボルトの緩みは、破損、怪我の原因となります。
- 本製品の脚部を浮かし、傾けて使用しないでください。製品が壊れたり、転倒して怪我をする恐れがあります。
- 直射日光や暖房器具などの熱風が当たる場所、高温多湿な場所、戸外で使用しないでください。
- 天板の上に、加熱した鍋や湯沸かし、熱い湯呑などを直接置かないでください。熱いものを置く際は、必ず鍋敷きやコースターなどを敷いてご使用ください。

■ メンテナンス・廃棄方法

- 定期的にネジ・ボルトがしっかりと締まっているか製品全体を点検してください。
- 汚れを拭き取る際は、柔らかい布で乾拭きしてください。取れにくい汚れの場合は薄めた中性洗剤で拭き取り後、水拭きしてから乾拭きしてください。
- 本製品を廃棄の際は、各地方自治体の廃棄区分に従って廃棄してください。
- アルコール、ベンジン、磨き粉などは使用しないでください。

■ 部品一覧

- ① フレーム×2 ② 棚用パイプ×4 ③ 上棚用背部×1 ④ 上棚×1
※ロゴプレート付き ⑤ 下棚×1
- ⑥ フレーム固定用ボルト×8
※長い方 ⑦ 棚固定用ボルト×16
※短い方 ⑧ 上棚背部固定用ネジ×4 ⑨ ホダボ×3
- ⑩ 六角レンチ×1 ⑪ クランプ皿用クッション×4
-

■ 組み立て手順



確実な組み立てのため、ネジ・ボルトを取り付ける際はまず手で回して取り付けてください。ネジ穴に正しいネジ・ボルトが真っ直ぐ入ったことを確認し、全ての部品を組み合わせてから最後にドライバー・レンチでしっかりと増し締めしてください。

最初にきつくネジ・ボルトを締めてしまうと、後から組み立てる部品においてネジ・ボルトとネジ穴位置が合わなくなることがあります。

無理な力で斜めにねじ込むとネジ穴がつぶれネジ・ボルトが入らなくなります。

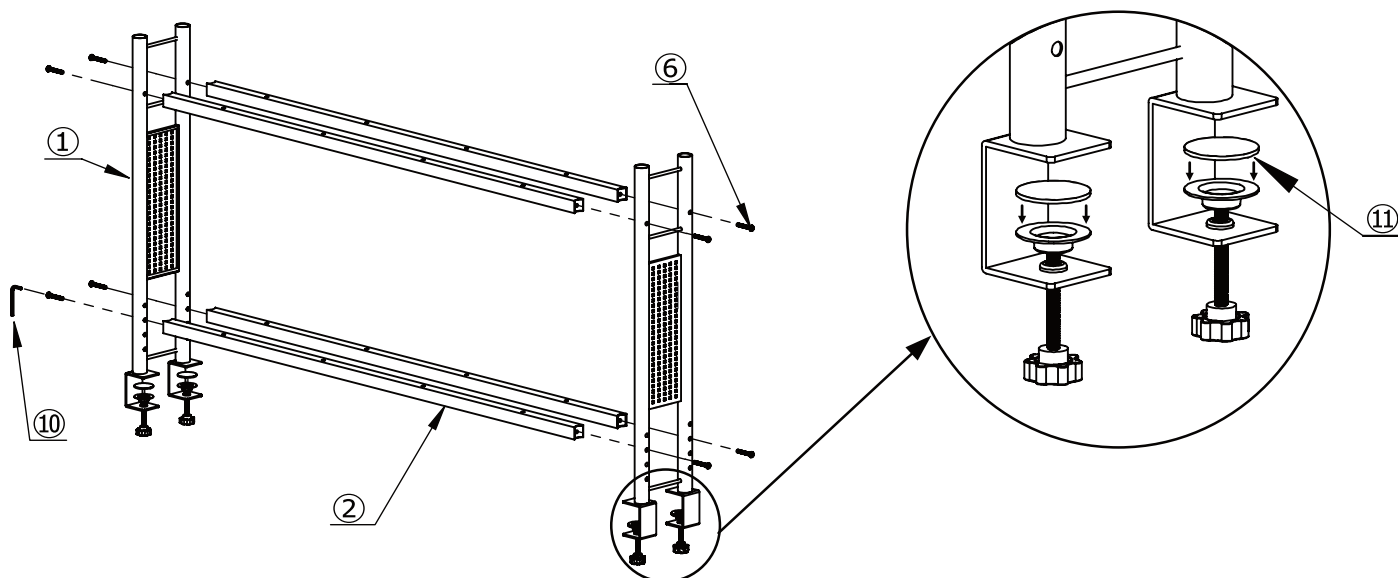
また、誤ったネジ・ボルトを使用すると製品が破損する場合があります。

※誤った組立方法にて製品が破損した場合は、製品保証の対象外となりますのでご注意ください。

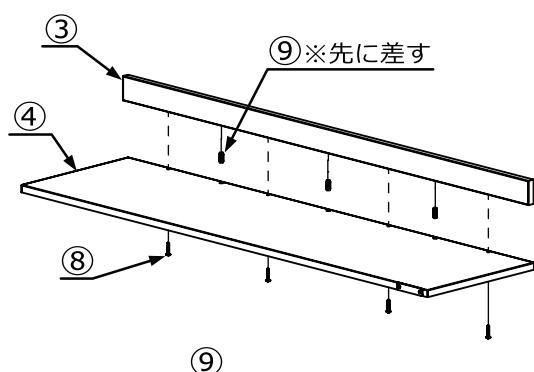
(1) 棚用パイプとフレームを⑥のボルトで固定します。

下段は4段階で高さ調節が可能ですので、お好みの位置に固定してください。この時、きつく締め付けずに、仮締めだけ行ってください。

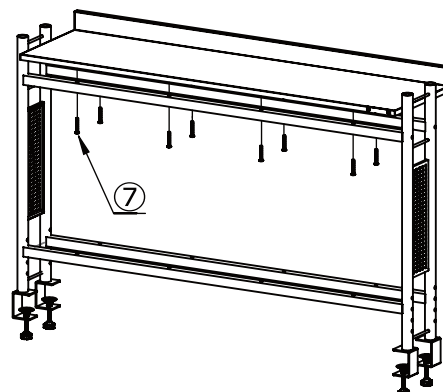
(2) フレーム下部のクランプ皿にクッションを貼り付けます。



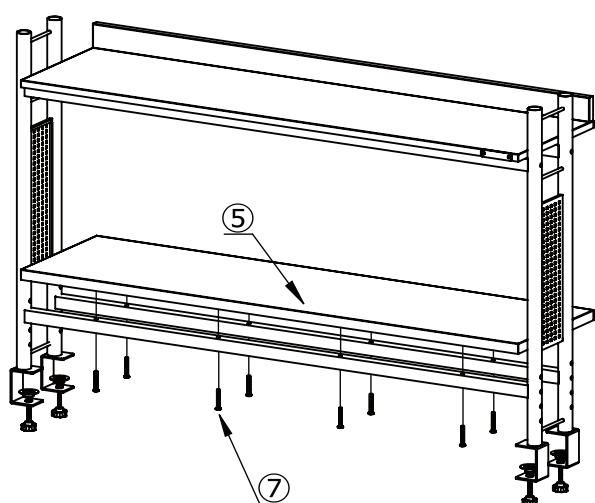
(3) 上棚を組み立てます。まず③、④どちらかの板に木ダボを先に差し込み、背部の位置を固定してからネジで固定してください。



(4) 上棚裏面のボルト穴と、棚用パイプの穴を合わせてから、⑦のボルトで固定します。上棚のボルト穴は後ろ寄り、前寄りの2種類が選択可能ですので、好みの位置で固定してください。



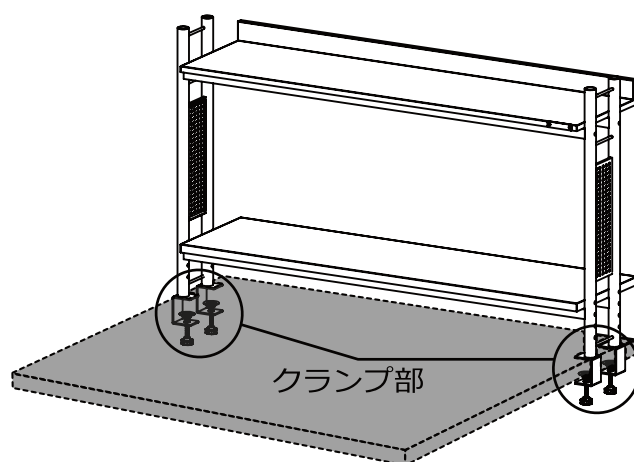
(5) 下棚を⑦のボルトで固定します。下棚本体を前後に回転することで、後ろ寄り、前寄りの2種類の位置で固定することができます。



(6) スライドさせるようにデスクの天板へ設置します。この際、デスクを傷つけないように注意してください。

仮締めしたボルトを締め、4箇所のクランプネジを、ラックが動かないよう適度に締めれば完成です。

※クランプを締めすぎると、天板が破損したり、クランプ部が破損・変形したりする恐れがあります。



品質表示

型番	BHS-1000HN	BHS-1200HN
寸法 (約)	幅 101× 奥行 30× 高さ 78.5cm	幅 121× 奥行 26× 高さ 78.5cm
甲板の表面材	合成樹脂化粧繊維板 (塩化ビニル樹脂)	
表面加工	フレーム : エポキシ粉体塗装	
原産国	台湾	
耐荷重	下段30kg未満 上段15kg未満 合計45kg未満	対応天板厚 1.5~5cm