



エクステンションデスク

BHC-1200H / BHC-1000H 取扱説明書

※小さなお子様のご使用になる場合は※

保護者の方が当取扱説明書をよくお読みになり、使用中はお子様につき添ってください。

本製品をお買い上げいただき、誠にありがとうございます。本製品をご使用の際は必ず本書をお読みいただき、ご理解の上、正しくご使用ください。また、お読み頂いた後も、この説明書は大切に保管してください。お買い上げ日、または商品到着日から7日間以内に、不具合が無いかをご確認くださいますようお願いいたします。

該当期間を過ぎた場合は、製品保証の対象外となる場合もございますので、あらかじめご了承ください。

本製品はデスクとして使用されることを目的としています。それ以外の使用目的で使用しないでください。

FOR USE IN JAPAN ONLY

使用者は、必ずこの取扱説明書の内容を理解してからご使用下さい。
Read this instruction manual and make sure you thoroughly understand its contents before using this product.

※当説明書内容の無断転用を禁止します。

Copyright 2020 BE-S CO., LTD. All rights reserved



注意

傷害を負う可能性または物的損害のみが発生する可能性が想定される内容を示しています。

⚠ 組み立てのご注意

- 組み立てる前に、必ず各部品に不具合がないかご確認ください。
- 組み立て作業は、2人以上で行ってください。
- 怪我や汚れを避けるために必ず手袋を着用して組み立て作業を行ってください。
- 組み立て時は床などを傷つけないように十分にご注意ください。
- ボルトを締める前にネジ穴を確認し、異物があればきれいに取り除いてください。
- ボルトで固定する部品は、まず軽く全てのボルトを仮止めし、部品がしっかりと組み合わさったことを確認してから再び全てのボルトをしっかりと締めてください。
- 各部品はしっかりと固定してください。締め付け、かみ合わせが緩いと危険です。
- 開梱時、製品に使用されている塗料・接着剤等の臭いがこもっていることがあります。時間と共に臭いは減少しますが、臭いに過敏な方、化学物質に対するアレルギーのある方は、定期的に換気をするなどして組み立ててください。

⚠ 使用上のご注意

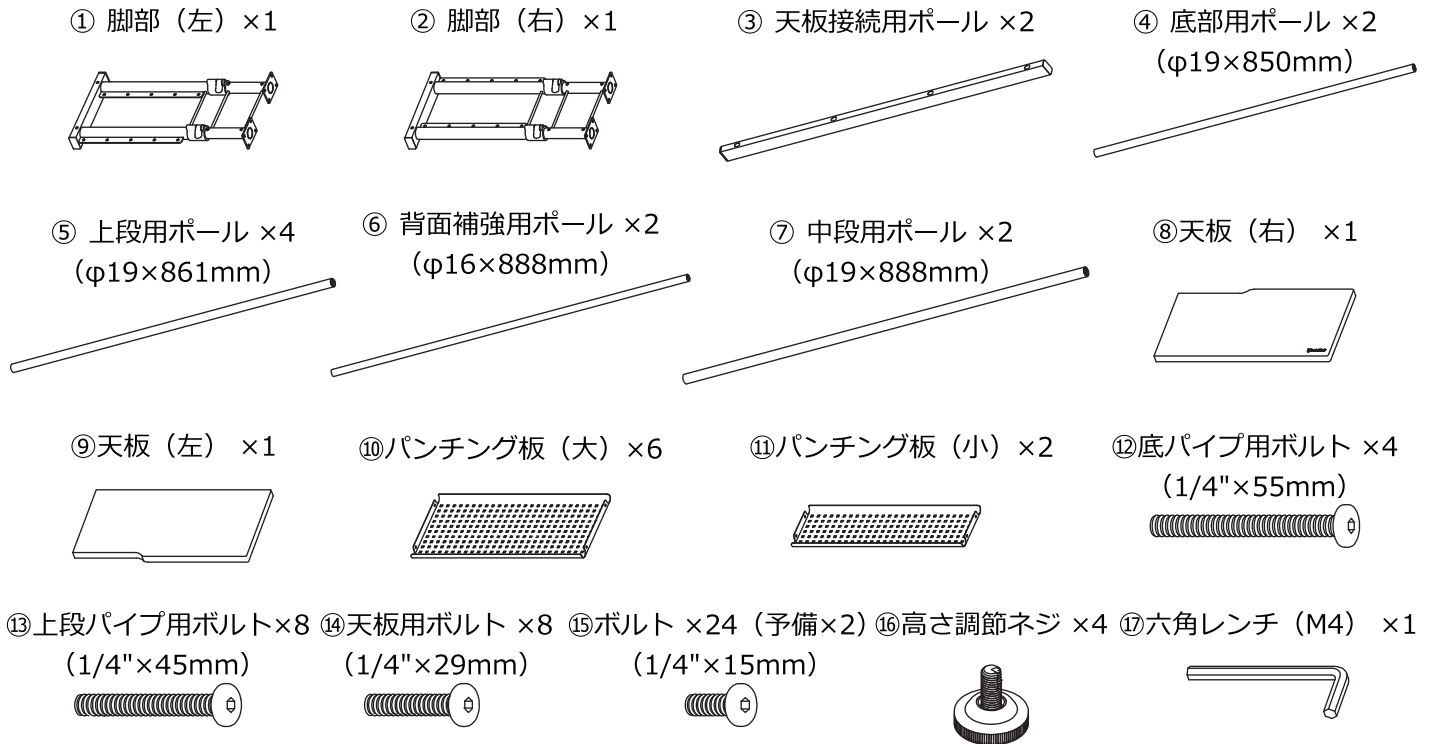
- 直射日光の当たる場所や戸外、暖房機器などの熱風が当たる場所や高温になる場所、多湿な場所で使用、放置、保管しないでください。変形や劣化・破損、火傷の原因となり、怪我をする恐れがあります。
- 本製品のいずれかの部品にひび、破損などの異常が生じた場合はすぐに使用を中止してください。怪我をする恐れがあります。
- 全てのボルトをしっかりと締め、正しく組み立ててください。また、ボルトに緩みがないかご使用前に確認してください。誤った組み立てやボルトの緩みは、破損、怪我の原因となります。
- 本製品の上に立ったり、脚立代わりに使用したりしないでください。転倒して怪我をする恐れがあります。
- 本製品の脚部を浮かし、傾けて使用しないでください。製品が転倒して破損する恐れがあります。
- 強度不十分な場所への設置、使用はおやめください。特に床の強度、材質などを十分確認した後、ご使用ください。
- 天板を昇降させる際には、必ず2人で右側の支柱と左側の支柱をそれぞれ両手でつかみ、調節を行ってください。
- 天板を昇降させる際には手や指を挟まないように十分注意してください。
- 製品を使用する前に、必ず昇降部分のストッパーが固定されていることを確認してください。
- 限界線より、脚部のパイプを引き上げないでください。怪我や故障の原因となります。
- 製品特性上、昇降部分といった可動箇所は傷等が発生する恐れがあります。予めご了承ください。
- 天板の上にパソコンや荷物などを置いた状態で天板を昇降させないでください。転倒や落下物で怪我をする恐れがあります。

- 直射日光や暖房器具などの熱風が当たる場所、高温多湿な場所、戸外で使用しないでください。
- 天板の上に、加熱した鍋や湯沸かし、熱い湯呑などを直接置かないでください。熱いものを置く際は、必ず鍋敷きやコースターなどを敷いてご使用ください。

■ メンテナンス・廃棄方法

- 定期的にボルトがしっかりと締まっているか、製品全体を点検してください。
- 汚れを拭き取る際は、柔らかい布で乾拭きしてください。取れにくい汚れの場合は薄めた中性洗剤で拭き取り後、水拭きしてから乾拭きしてください。
- 本製品を廃棄の際は、各地方自治体の廃棄区分に従って廃棄してください。
- アルコール、ベンジン、磨き粉などは使用しないでください。

■ 付属品



■ 組み立て手順



確実な組み立てのため、ネジ・ボルトを取り付ける際はまず手で回して取り付けてください。ネジ穴に正しいネジ・ボルトが真っ直ぐ入ったことを確認し、全ての部品を組み合わせてから最後にドライバー・レンチでしっかりと増し締めしてください。

最初にきつくネジ・ボルトを締めてしまうと、後から組み立てる部品においてネジ・ボルトとネジ穴位置が合わなくなることがあります。

無理な力で斜めにねじ込むとネジ穴がつぶれネジ・ボルトが入らなくなります。

また、誤ったネジ・ボルトを使用すると製品が破損する場合があります。

※誤った組立方法にて製品が破損した場合は、製品保証の対象外となりますのでご注意ください。

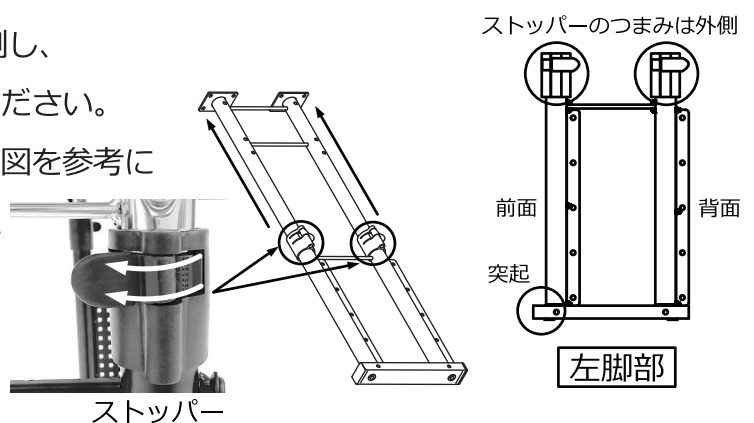
(1) 両脚部のストッパーのつまみを左側に倒し、

ロックを解除してから脚部を伸ばしてください。

脚部の前後左右については、右の左脚部図を参考に

ストッパーのつまみの位置や底部の突起

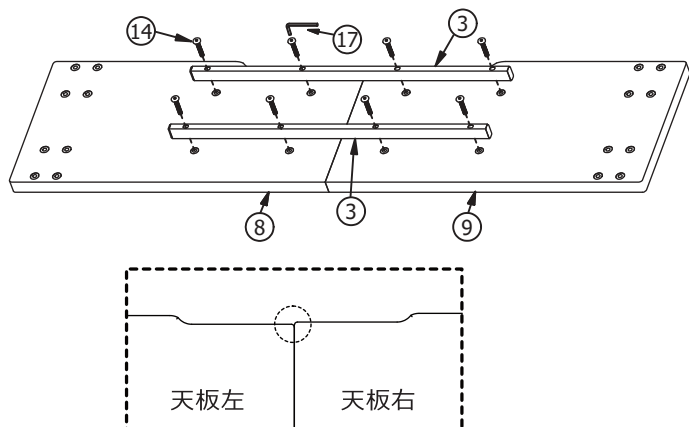
位置等から区別してください。



(2) 天板を組み立てます。

⑧天板(右)と⑨天板(左)を、③天板接続用ポールで繋ぎ、⑭のボルトで固定し1枚の板にします。

※誤ったネジを使用すると天板が破損する恐れがあります。

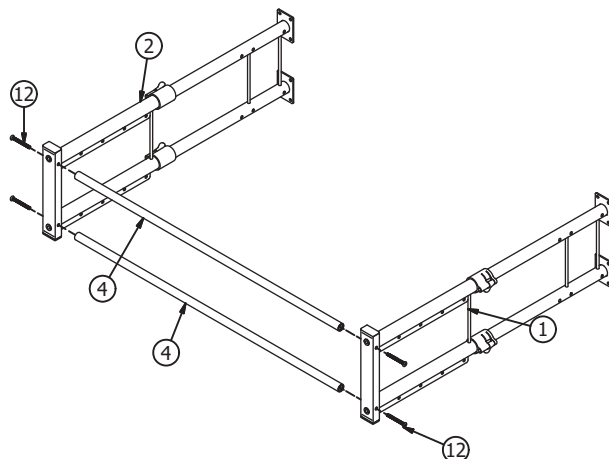


※製造工程上、左右の天板の接合部分に段差が生じる場合があります。

⑭ネジを固定する際に微調整することが可能ですが、完全に合わせることはできない場合がございます。

(3) 脚部に⑫のボルトを使用して④底部用ポールを脚部の一番下の穴に取り付けます。

※以降の工程については、六角レンチを使って締め込まず仮組み状態にしてください。

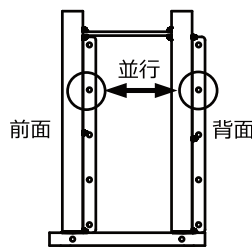
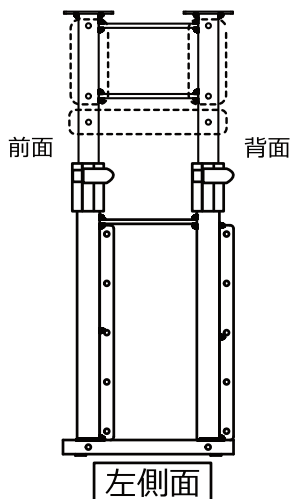
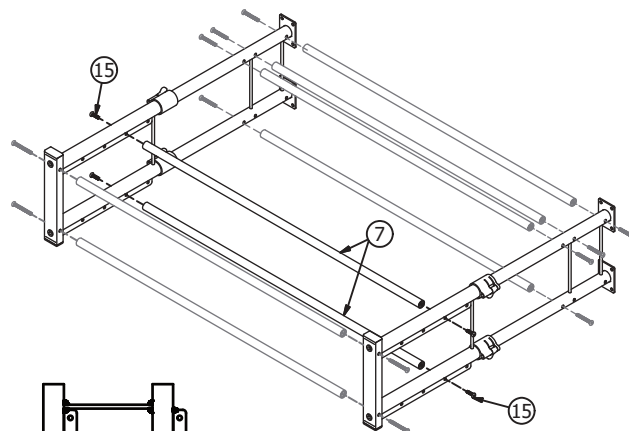
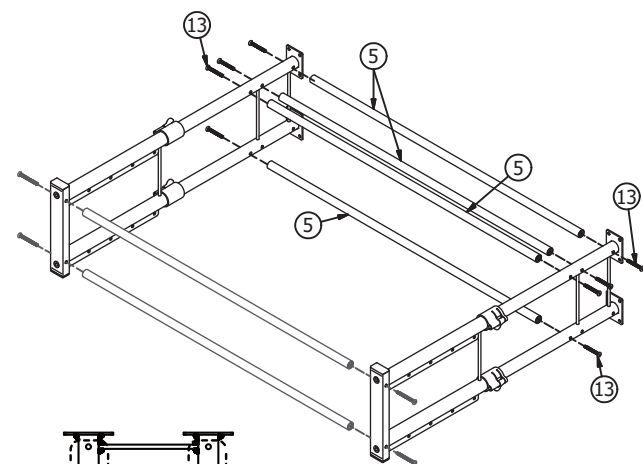


(4) ⑬のボルトで⑤上段用ポール4本取り付けます。上から3つ目の穴にポールを先に取り付けてください。

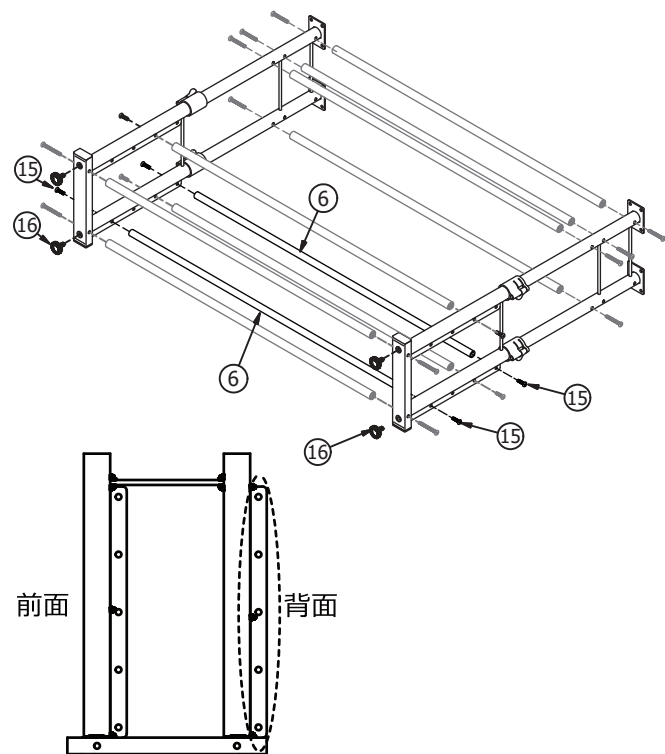
上段をケーブル隠し棚として使用される場合は前面側に、棚として使用される場合は背面側に残りのポールを取り付けてください。

(5) ⑮のボルトで⑦中段用ポールを取り付けます。

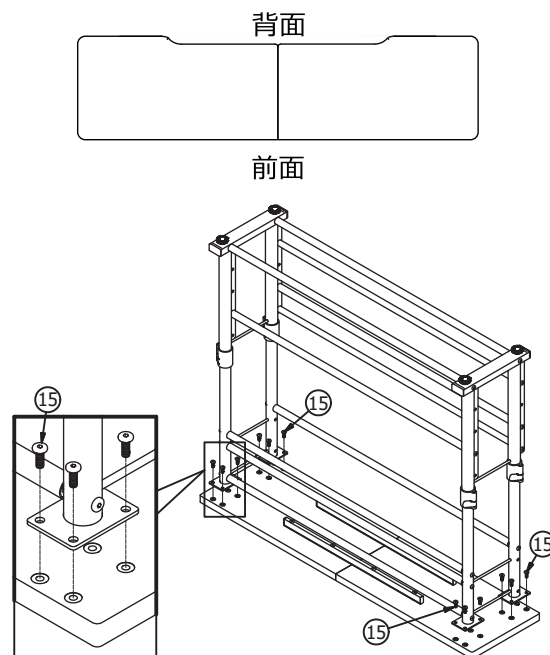
このポールの取り付け位置がそのまま中段の高さになります。ポール同士が並行になる位置でお好みの高さに取り付けてください。



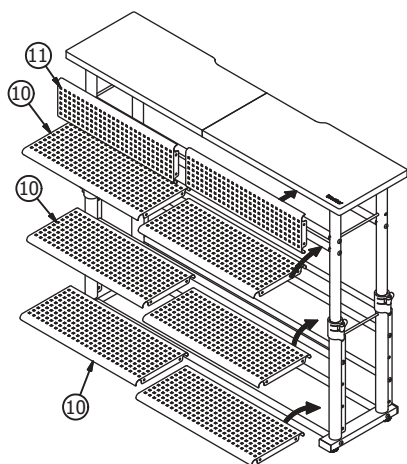
(6) ⑮のボルトで⑥背面補強ポールを (5) の工程でポール取り付けた場所以外の位置に取り付けてください。
⑯の高さ調節ネジも底部に取り付けてください。



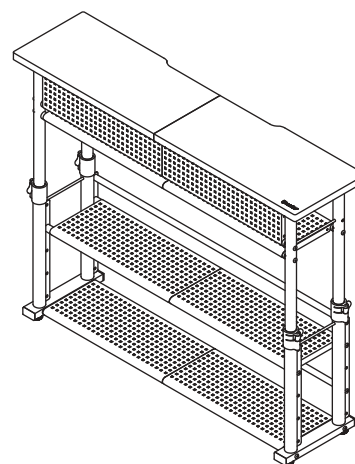
(7) 脚部に天板を取り付けます。
天板は平らな側が前面側で、凹みがある側が背面側です。
脚部の前面・背面については、(6)の図を参考にしてください。
天板のボルトが全てまっすぐ入ったことを確認後、仮組みしていた全てのボルトを六角レンチでしっかりと締めます。



(8) ⑩パンチング板(大)・⑪パンチング板(小)を取り付けます。



(9) 完成です。



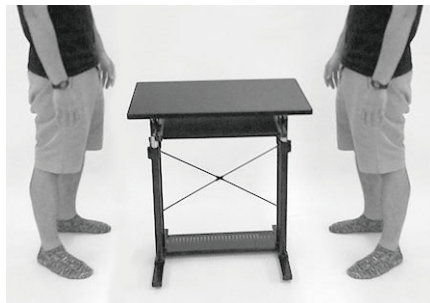
機能説明

■高さの調整方法

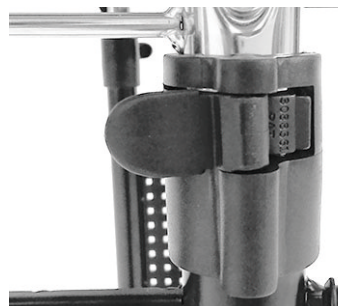
※天板の上にパソコンや荷物などを置いた状態で天板を昇降させないでください。
転倒や落下物で怪我をする恐れがあります。

① 2人で製品の両側に立ちます。

※画像の製品はBHD-700-BKを使用しています。



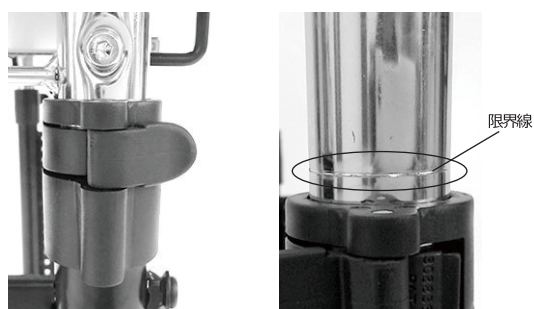
② 脚部の4箇所ストップパールのつまみを左側に倒し、ロックを解除します。



③ お好みの高さに設定します。
4箇所ストップパールのつまみを右側に倒してロックします。

※使用する前に必ずストップパールがロックされていることを確認してください。

※限界線より、脚部のパイプを引き上げないでください。
怪我や故障の原因となります。



※脚部パイプが限界線を越えてしまい元に戻せなくなってしまった場合は、こちらをご覧ください。



https://www.bauhutte.jp/support/faq/faq_a/?id=281

動画版



<https://www.youtube.com/watch?v=r3DJCE0fmR0>

お客様の身体に合った机の高さは、下記サイトにてご確認ください。



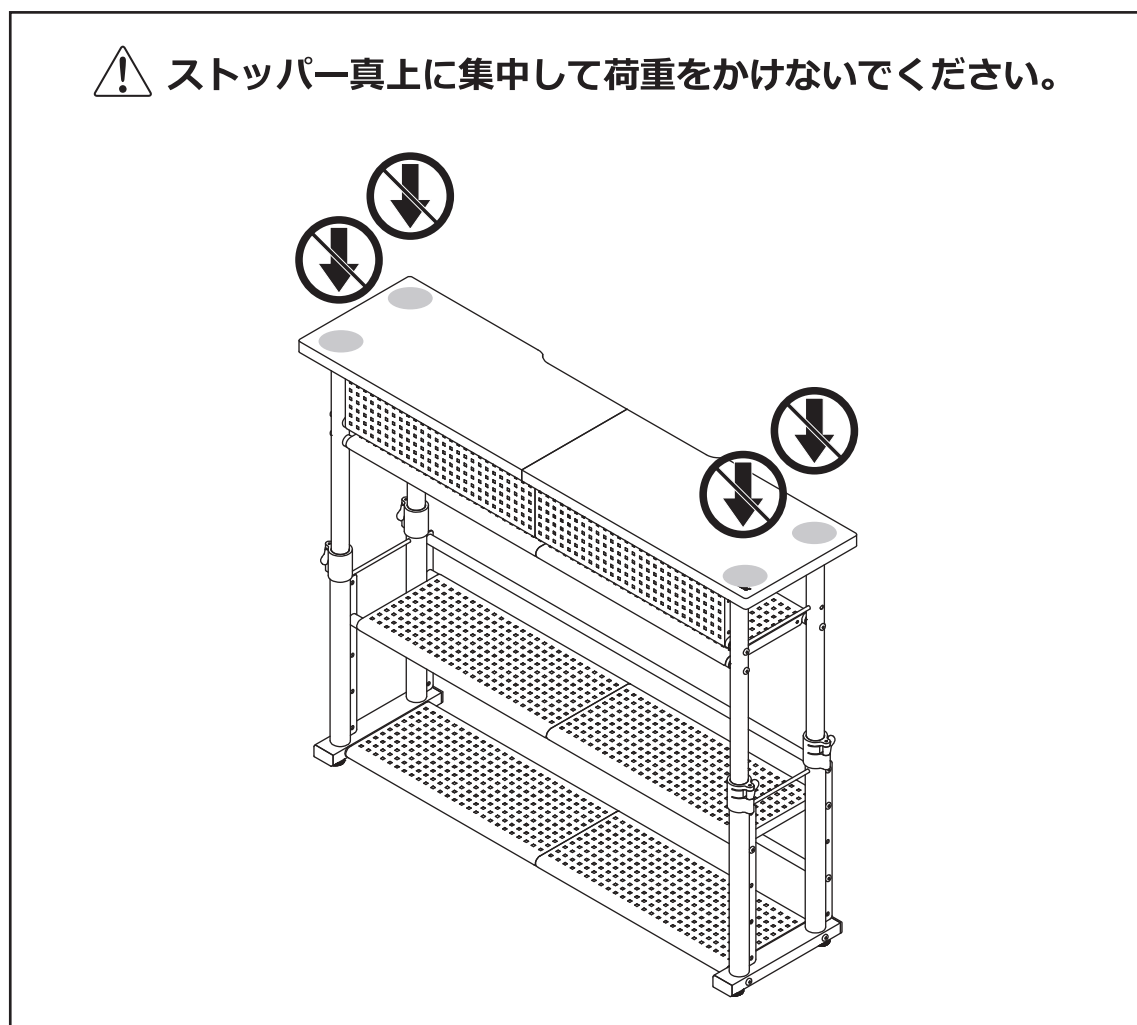
机の高さと椅子の座面の高さの関連性
<https://www.bauhutte.jp/bauhutte-life/tip2/>

品質表示

型番	BHC-1200H	BHC-1000H
寸法	幅 1200mm × 奥行き 250mm × 高さ 590mm(590~800mm)	幅 1000mm × 奥行き 250mm × 高さ 590mm(590~800mm)
甲板の表面材	合成樹脂化粧繊維板（塩化ビニル樹脂）	
表面加工	脚部・棚板: エポキシ粉体塗装	
原産国	台湾	
耐荷重	天板 20kg 未満, 上段 10kg 未満, 中段 10kg 未満, 下段 10kg 未満	

当社の耐荷重設定は、天板全体に等しく荷重をかけた状態での試験結果を基に表記しています。

- 天板のストッパー真上に集中して荷重をかけないようにしてください。天板が下がり、怪我や破損の原因となる可能性があります。
- 天板に過度な荷重をかけたり、ストッパー真上に集中して荷重をかけ続けると、ストッパーの固定が弱まり、天板が下がりやすくなる可能性があります。
- 本製品は、モニターなどのPCデバイスを載せるデスクとして使用されることを目的としています。重い荷物を載せたり、もたれかかったりしないでください。怪我や破損の原因となる可能性があります。





エクステンションデスクラージ BHC-1400H

取扱説明書

※小さなお子様のご使用になる場合は※

保護者の方が当取扱説明書をよくお読みになり、使用中はお子様につき添ってください。

本製品をお買い上げいただき、誠にありがとうございます。本製品をご使用の際は必ず本書をお読みいただき、ご理解の上、正しくご使用ください。また、お読み頂いた後も、この説明書は大切に保管してください。お買い上げ日、または商品到着日から7日間以内に、不具合が無いかをご確認くださいませよう願いたします。

該当期間を過ぎた場合は、製品保証の対象外となる場合もございますので、あらかじめご了承ください。

本製品は延長用デスクとして使用されることを目的としています。

それ以外の使用目的で使用しないでください。

※当説明書内容の無断転用を禁止します。

Copyright 2020 BE-S CO., LTD. All rights reserved

FOR USE IN JAPAN ONLY

使用者は、必ずこの取扱説明書の内容を理解してからご使用下さい。
Read this instruction manual and make sure you thoroughly understand its contents before using this product.



注意

傷害を負う可能性または物的損害のみが発生する可能性が想定される内容を示しています。

⚠️ 組み立てのご注意

- 組み立てる前に、必ず各部品に不具合がないかご確認ください。
- 組み立て作業は、2人以上で行ってください。
- 怪我や汚れを避けるために必ず手袋を着用して組み立て作業を行ってください。
- 組み立て時は床などを傷つけないように十分にご注意ください。
- ボルトを締める前にネジ穴を確認し、異物があればきれいに取り除いてください。
- ボルトで固定する部品は、まず軽く全てのボルトを仮止めし、部品がしっかりと組み合わさったことを確認してから再び全てのボルトをしっかりと締めてください。
- 各部品はしっかりと固定してください。締め付け、かみ合わせが緩いと危険です。
- 開梱時、製品に使用されている塗料・接着剤等の臭いがこもっていることがあります。時間と共に臭いは減少しますが、臭いに過敏な方、化学物質に対するアレルギーのある方は、定期的に換気をするなどして組み立ててください。

⚠️ 使用上のご注意

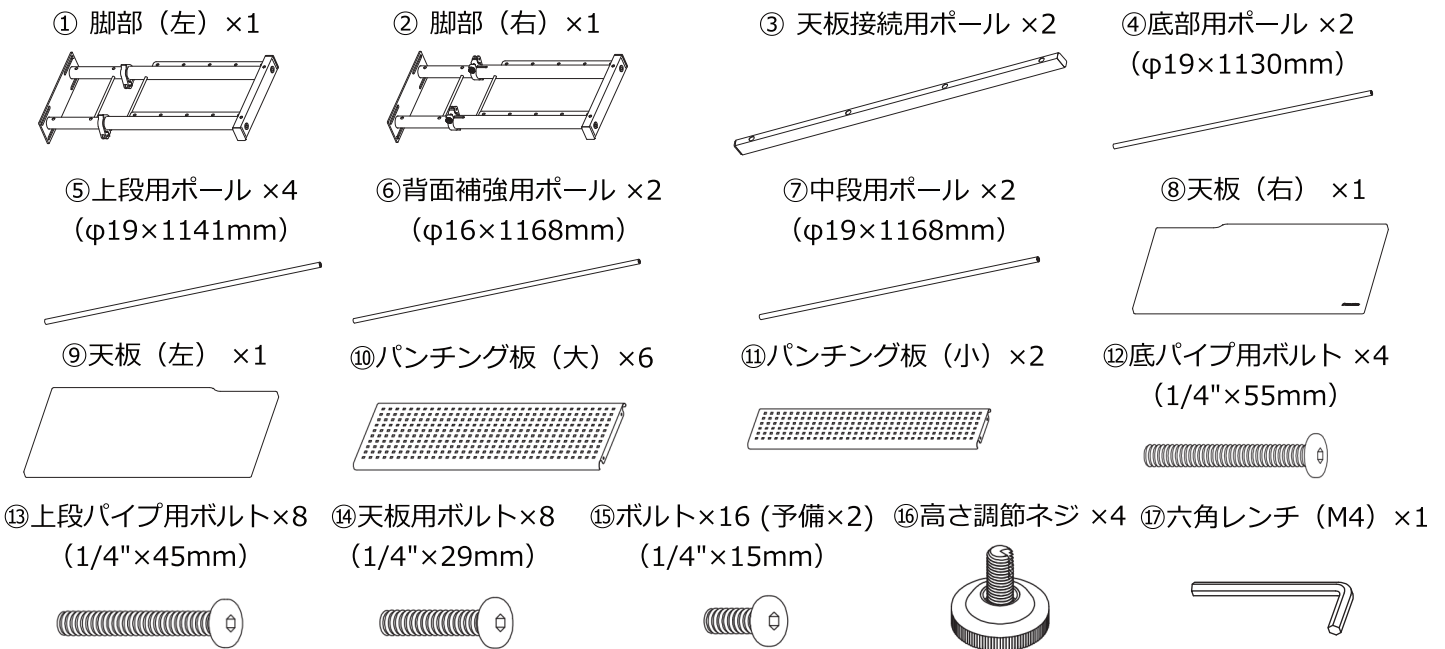
- 直射日光の当たる場所や戸外、暖房機器などの熱風が当たる場所や高温になる場所、多湿な場所で使用、放置、保管しないでください。変形や劣化・破損、火傷の原因となり、怪我をする恐れがあります。
- 本製品のいずれかの部品にひび、破損などの異常が生じた場合はすぐに使用を中止してください。怪我をする恐れがあります。
- 全てのボルトをしっかりと締め、正しく組み立ててください。また、ボルトに緩みが無いかご使用前に確認してください。誤った組み立てやボルトの緩みは、破損、怪我の原因となります。
- 本製品の上に立ったり、脚立代わりに使用したりしないでください。転倒して怪我をする恐れがあります。
- 本製品の脚部を浮かし、傾けて使用しないでください。製品が転倒して破損する恐れがあります。
- 強度不十分な場所への設置、使用はおやめください。特に床の強度、材質などを十分確認した後、ご使用ください。
- 天板を昇降させる際には、必ず2人で右側の支柱と左側の支柱をそれぞれ両手でつかみ、調節を行ってください。
- 天板を昇降させる際には手や指を挟まないように十分注意してください。
- 製品を使用する前に、必ず昇降部分のクイックリリースレバーが固定されていることを確認してください。
- 限界線より、脚部のパイプを引き上げないでください。怪我や故障の原因となります。
- 天板の上にパソコンや荷物などを置いた状態で天板を昇降させないでください。転倒や落下物で怪我をする恐れがあります。
- 天板の上に、加熱した鍋や湯沸かし、熱い湯呑などを直接置かないでください。熱いものを置く際は、必ず鍋敷きやコースターなどを敷いてご使用ください。

- 天板を前後に調整する際は必ず天板上に何も置かず、壁や周囲の家具等に接触しないよう注意をした上で行ってください。また、調整後は天板と脚部を固定しているネジをしっかりと締めて固定してください。
- 本製品は単体で使わないでください。転倒する恐れがあります。必ず延長したいデスクと壁の間に本製品を、可能な限り隙間なく設置してください。

■ メンテナンス・廃棄方法

- 定期的にボルトがしっかりと締まっているか、製品全体を点検してください。
- 汚れを拭き取る際は、柔らかい布で乾拭きしてください。取れにくい汚れの場合は薄めた中性洗剤で拭き取り後、水拭きしてから乾拭きしてください。
- 本製品を廃棄の際は、各地方自治体の廃棄区分に従って廃棄してください。
- アルコール、ベンジン、磨き粉などは使用しないでください。

■ 部品一覧



■ 組み立て手順

確実な組み立てのため、ネジ・ボルトを取り付ける際はまず手で回して取り付けてください。ネジ穴に正しいネジ・ボルトが真っ直ぐ入ったことを確認し、全ての部品を組み合わせてから最後にドライバー・レンチでしっかりと増し締めしてください。



注意

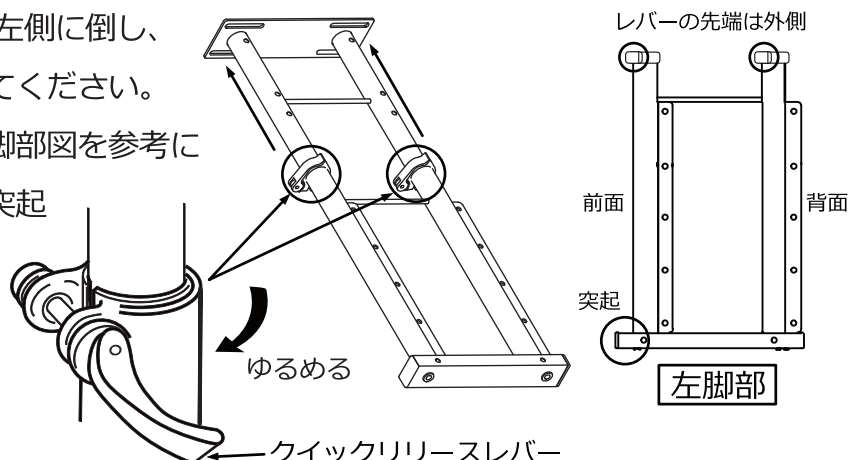
最初にきつくネジ・ボルトを締めてしまうと、後から組み立てる部品においてネジ・ボルトとネジ穴位置が合わなくなることがあります。

無理な力で斜めにねじ込むとネジ穴がつぶれネジ・ボルトが入らなくなります。

また、誤ったネジ・ボルトを使用すると製品が破損する場合があります。

※誤った組立方法にて製品が破損した場合は、製品保証の対象外となりますのでご注意ください。

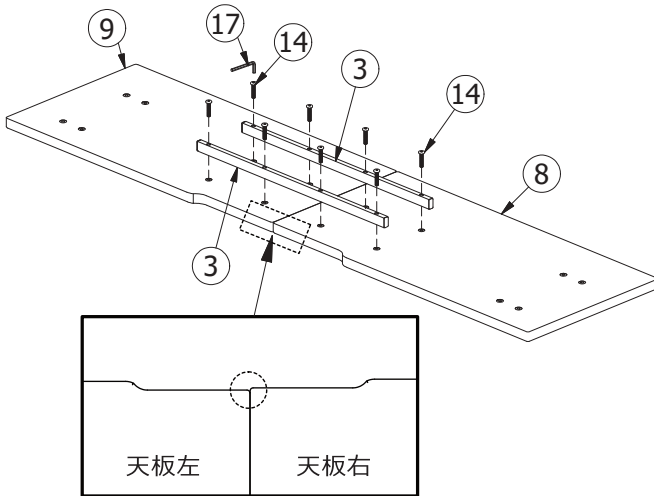
- (1) 両脚部のクイックリリースレバーを左側に倒し、ロックを解除してから脚部を伸ばしてください。脚部の前後左右については、右の左脚部図を参考にストッパーのつまみの位置や底部の突起位置等から区別してください。



(2) 天板を組み立てます。

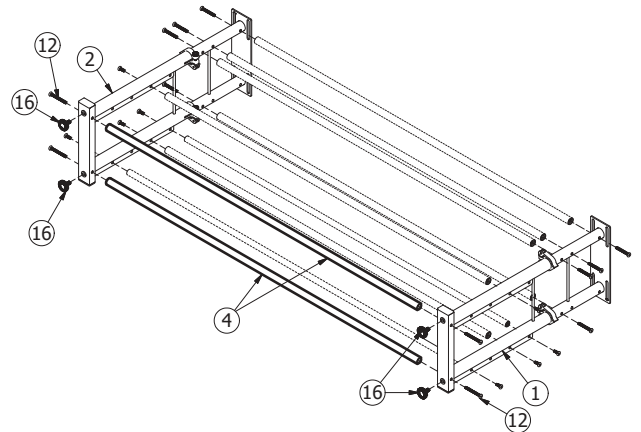
⑧天板(右)と⑨天板(左)を、③天板接続用ポールで繋ぎ、⑭のボルトで固定し1枚の板にします。

※誤ったネジを使用すると天板が破損する恐れがあります。



(3) 脚部に⑫のボルトを使用して④底部用ポールを脚部の一番下側の穴に取り付け、⑯高さ調節ネジをを底部に取り付けます。

※以降の工程については、六角レンチを使って締め込まず仮組み状態にしてください。



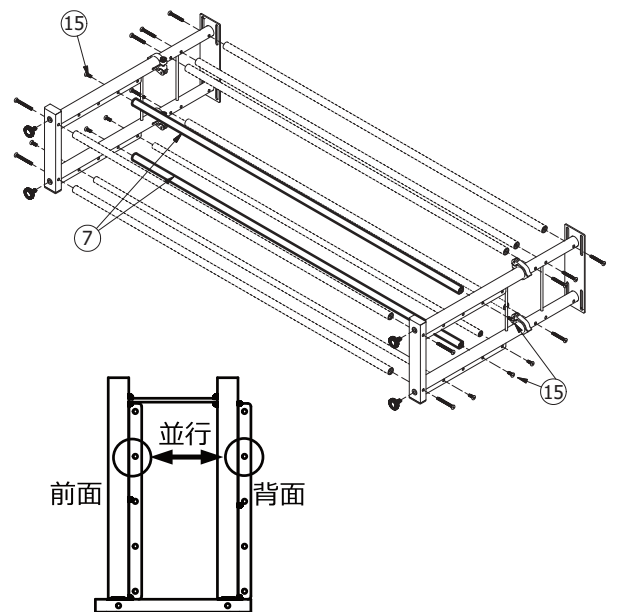
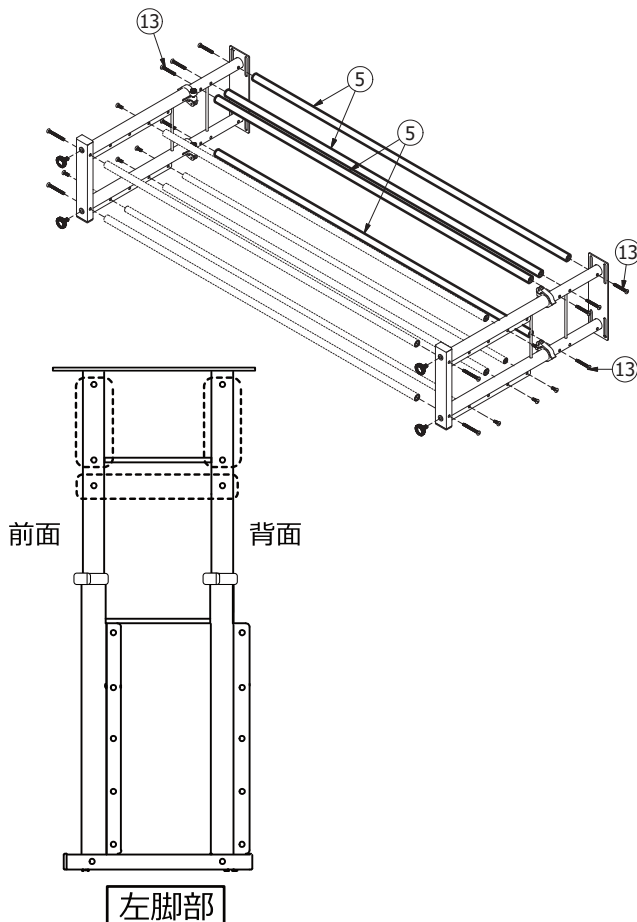
※製造工程上、左右の天板の接合部分に段差が生じる場合があります。
⑭ネジを固定する際に微調整することが可能ですが、完全に合わせることができない場合がございます。

(4) ⑬のボルトで⑤上段用ポール4本取り付けます。上から3つ目の穴にポールを先に取り付けてください。

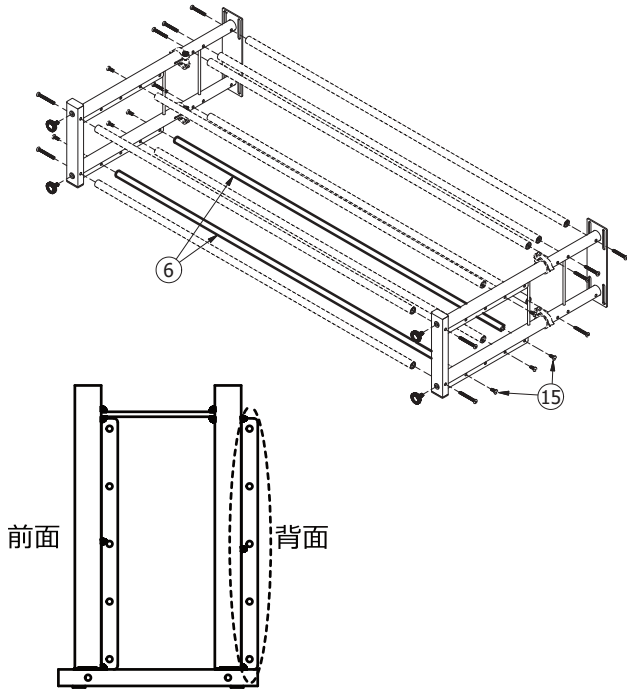
上段をケーブル隠し棚として使用される場合は前面側に、棚として使用される場合は背面側に残りのポールを取り付けてください。

(5) ⑮のボルトで⑦中段用ポールを取り付けます。

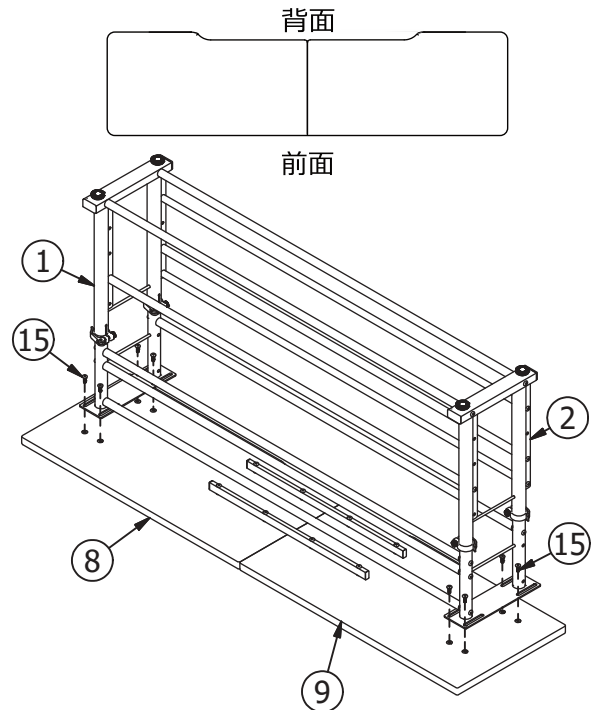
このポールの取り付け位置がそのまま中段の高さになります。ポール同士が並行になる位置でお好みの高さに取り付けてください。



(6) ⑮のボルトで⑥背面補強ポールを(5)の工程でポール取り付けた場所以外の位置に取り付けてください。

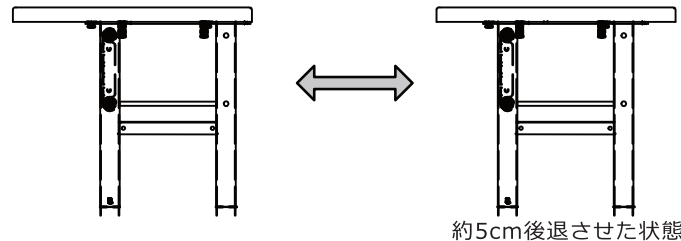


(7) (5)で組んだ脚部に、(1)の天板を取り付けます。天板のボルトが全てまっすぐ入ったことを確認後、(2)~(5)で仮組みしていたボルトを六角レンチでしっかりと締めます。その後製品をひっくり返してください。



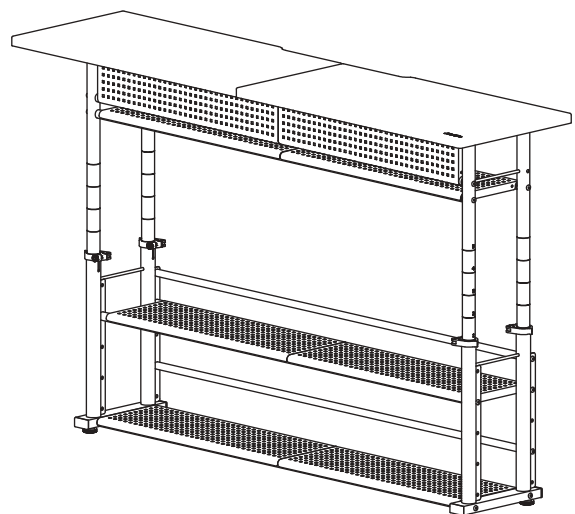
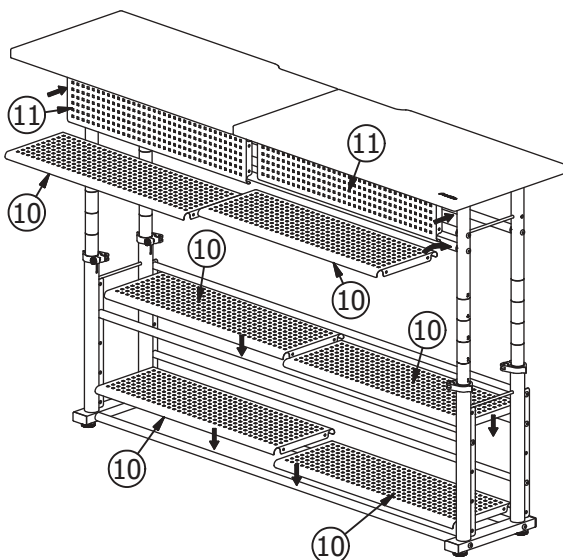
・天板位置について

本製品は天板の固定位置を無段階で、約5cmの範囲で微調整することができます。(6)の段階で天板位置を決定し固定することを推奨しておりますが、設置後に微調整したい場合は、⑮のネジを最後まで締めず仮止め状態で一旦設置してください。この際、天板が外れる恐れがありますので、必ず脚部を持って設置してください。固定位置を決めたあと、⑮のネジ全てを増し締めして天板を完全に固定してください。



(7) ⑩パンチング板(大)・⑪パンチング板(小)を取り付けます。

(8) 完成です。

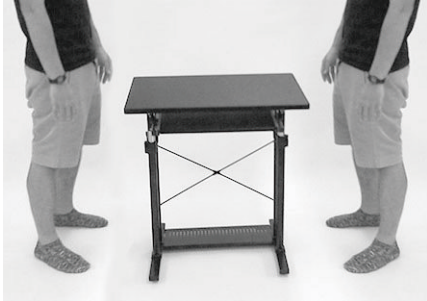


機能説明

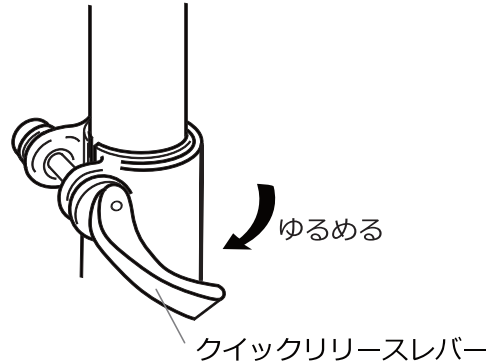
■高さの調整方法

※天板の上にパソコンや荷物などを置いた状態で天板を昇降させないでください。
転倒や落下物で怪我をする恐れがあります。

① 2人で製品の両側に立ちます。



② 脚部の4箇所のクイックリリースレバーをゆるめます。

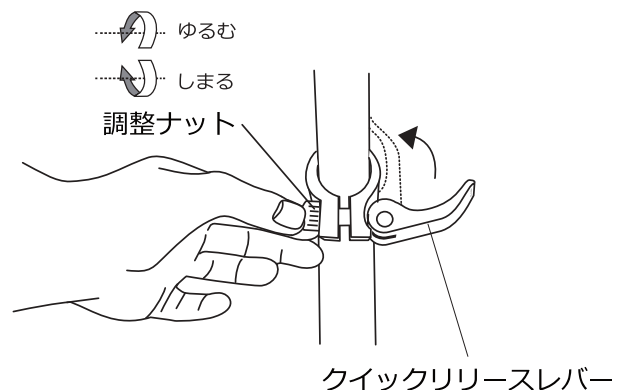
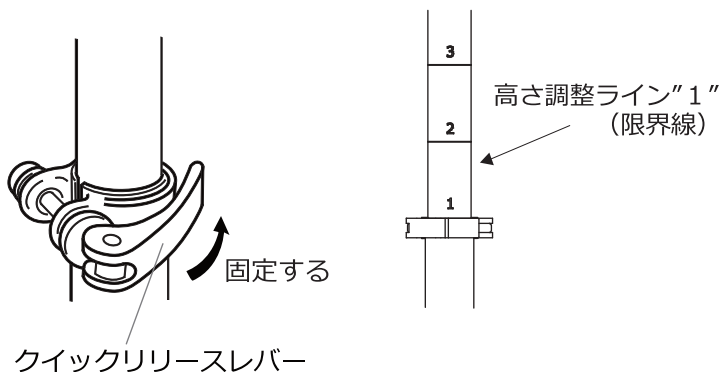


③ 両手で天板の両端をつかみ、水平を保ちながらお好みの高さに調整したら、4箇所のクイックリリースレバーを右側に倒し、固定します。

※使用する前に必ず、ストッパーがロックされていることを確認してください。

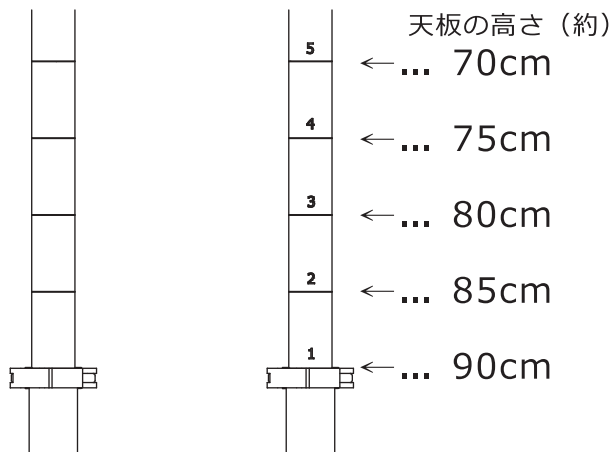
※脚部のパイプは、高さ調整ライン"1"が限界線となっています。限界線を超えて引き上げないでください。怪我や故障の原因となります。

⚠ **クイックリリースの締め付けが強い場合**
→調整ナットを反時計回りに回し、ゆるめてからクイックリリースレバーを倒します。
クイックリリースの締め付けが弱い場合
→調整ナットを時計回りに回し、締めてからクイックリリースレバーを倒します。



■高さ調整ライン

本製品には高さ調整時の目安として「高さ調整ライン」が書かれております。ラインの上にかかれてある数字は、天板の高さに対応しておりますので、下記の図を参考にお客様の身体に合わせた高さに調整してご使用ください。



お客様の身体に合った机の高さは、下記サイトにてご確認ください。



机の高さと椅子の座面の高さの関連性
<https://www.bauhutten.jp/bauhutten-life/tip2/>

品質表示

型番	BHC-1400H
寸法	幅 約140 × 奥行 約35 × 高さ 約59cm(59~90cm)
甲板の表面材	合成樹脂化粧繊維板（塩化ビニル樹脂）
表面加工	脚部・棚板: エポキシ粉体塗装
原産国	台湾
耐荷重	天板 50kg 未満, 上段 10kg 未満, 中段 10kg 未満, 下段 10kg 未満

当社の耐荷重設定は、天板全体に等しく荷重をかけた状態での試験結果を基に表記しています。

- 天板のストッパー真上に集中して荷重をかけないようにしてください。天板が下がり、怪我や破損の原因となる可能性があります。
- 天板に過度な荷重をかけたり、ストッパー真上に集中して荷重をかけ続けると、ストッパーの固定が弱まり、天板が下がりやすくなる可能性があります。
- 本製品は、モニターなどのPCデバイスを載せる延長用デスクとして使用されることを目的としています。重い荷物を載せたり、もたれかかったりしないでください。怪我や破損の原因となる可能性があります。

