

卓上スタンディングデスク BHD-970DT

取扱説明書

※小さなお子様のご使用になる場合は※

保護者の方が当取扱説明書をよくお読みになり、使用中はお子様につき添ってください。

本製品をお買い上げいただき、誠にありがとうございます。本製品をご使用の際は必ず本書をお読みいただき、ご理解の上、正しくご使用ください。また、お読みいただいた後も、この説明書は大切に保管してください。お買い上げ日、または商品到着日から7日間以内に不具合が無いかをご確認ください。また、この説明書は大切に保管してください。お買い上げ日、または商品到着日から7日間以内に不具合が無いかをご確認ください。また、この説明書は大切に保管してください。お買い上げ日、または商品到着日から7日間以内に不具合が無いかをご確認ください。また、この説明書は大切に保管してください。

本製品は卓上デスクとして使用されることを目的としています。それ以外の目的で使用しないでください。

※当説明書内容の無断転用を禁止します。

Copyright 2019 BE-S CO., LTD. All rights reserved

FOR USE IN JAPAN ONLY

使用者は、必ずこの取扱説明書の内容を理解してからご使用下さい。
Read this instruction manual and make sure you thoroughly understand its contents before using this product.



警告

死亡または重傷などを負う可能性が想定される内容を示しています。

- 本製品には高圧ガスが封入されています。火中に投入したり、直射日光の当たる場所や、車内など高温になる場所で使用、放置、保管しないでください。製品が破損し、怪我をする恐れがあります。
- 本製品を分解しないでください。補償適応外となる他、飛び出したパーツにより怪我をする恐れがあります。



注意

傷害を負う可能性または物的損害のみが発生する可能性が想定される内容を示しています。

組み立てのご注意

- 組み立てる前に、必ず各部品に不具合がないかご確認ください。
- 組み立て作業は、2人以上で行ってください。
- 怪我や汚れを避けるために必ず手袋を着用して組み立て作業を行ってください。
- 組み立て時や運搬時に昇降レバーを引かないでください。勢いよく本体が伸縮するため、怪我をする恐れがあります。
- 組み立て時は床や机などを傷つけないように十分にご注意ください。
- 各部品はしっかりと固定してください。かみ合わせが緩いと危険です。
- 開梱時、製品に使用されている塗料・接着剤等の臭いがこもっていることがあります。時間と共に臭いは減少しますが、臭いに過敏な方、化学物質に対するアレルギーのある方は、定期的に換気をするなどして組み立ててください。

使用上のご注意

- 本製品のいずれかの部品にひび、破損などの異常が生じた場合はすぐに使用を中止してください。怪我をする恐れがあります。
- 本製品の上に立ったり、脚立代わりに使用したりしないでください。転倒して怪我をする恐れがあります。
- 本製品は壁際に設置してください。
- 幅95cm、奥行き55cm以上のデスクの上に設置してください。デスクが小さい場合、本製品が転落する恐れがあります。
- 本製品の耐荷重は3~20kgです。何も載せていない場合、勢いよく上昇する場合がありますので、最低3kg程度の荷重をかけるようにしてください。
- 本製品の前側に荷重をかけながら立ち上がる、座る等をしないでください。製品が壊れたり、転倒して怪我をする恐れがあります。
- 本製品の脚部を浮かし、傾けて使用しないでください。製品が壊れたり、転倒して怪我をする恐れがあります。
- 強度不十分な場所への設置、使用はおやめください。特に床の強度、材質などを十分確認した上で、ご使用ください。
- 天板を昇降させる際は、卓上に不安定なものがないか、製品の下に挟まるようにものが置かれていないか、モニター等のケーブル類の長さが必要十分か確認した上で昇降してください。
- 天板を昇降させる際には手や指を挟まないように十分注意してください。
- 製品特性上、昇降部分といった可動箇所は傷等が発生する恐れがあります。予めご了承ください。

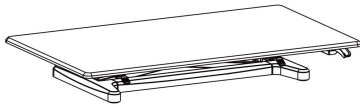
- 戸外での使用、直射日光、暖房機器などの熱風・高温多湿な場所での使用はしないでください。
- 本製品の上に加熱した鍋や皿、湯沸かし器などを直接置かないでください。変形、変色する恐れがあります。

■ メンテナンス・廃棄方法

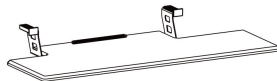
- 定期的にボルトがしっかりと締まっているか製品全体を点検してください。
- 汚れを拭き取る際は、柔らかい布で乾拭きしてください。取れにくい汚れの場合は薄めた中性洗剤で拭き取り後、水拭きしてから乾拭きしてください。
- 本製品を廃棄の際は、各地方自治体の廃棄区分に従って廃棄してください。
- アルコール、ベンジン、磨き粉などは使用しないでください。

■ 部品一覧

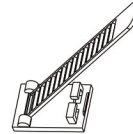
①デスク本体×1



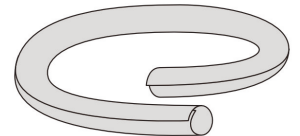
②トレイ×1



③ケーブルクリップ×4

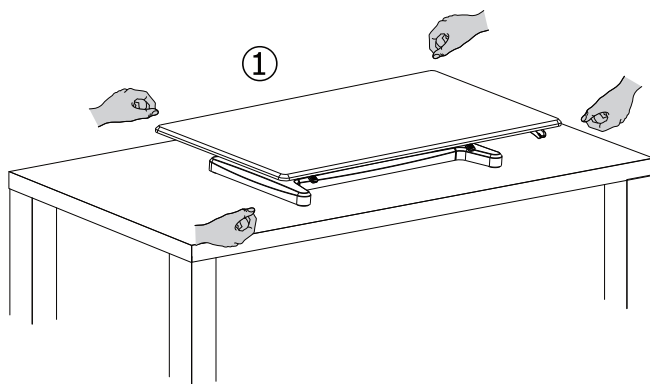


④ケーブルカバー×1

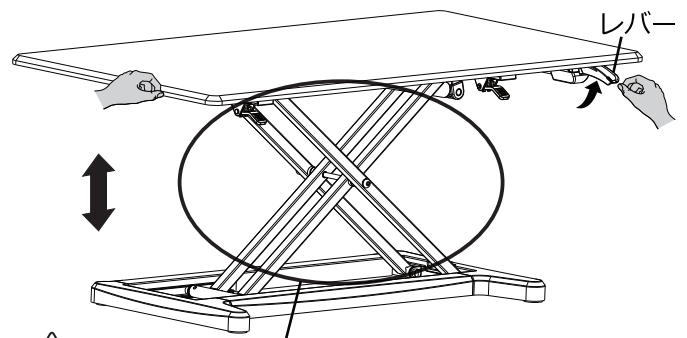


■ 組み立て手順

- ① 設置予定の卓上に本体を置きます。



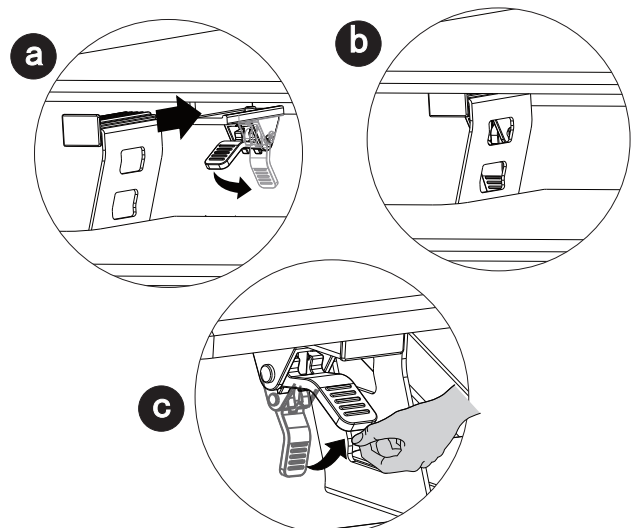
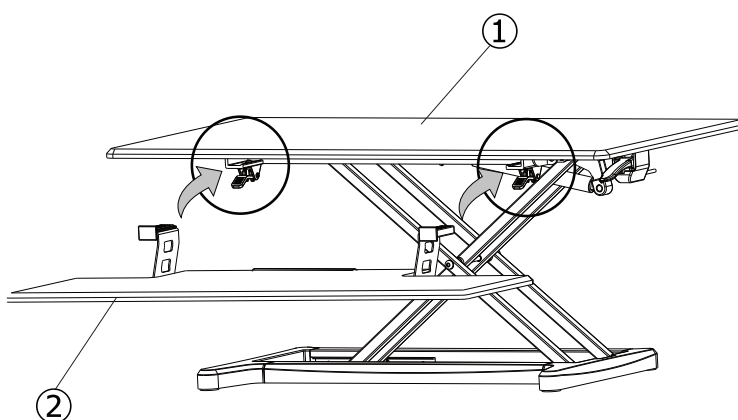
- ② 本体右側にある昇降レバーを引き、天板を上昇させます。勢いよく上昇する場合がありますので、必ず両手で行ってください。



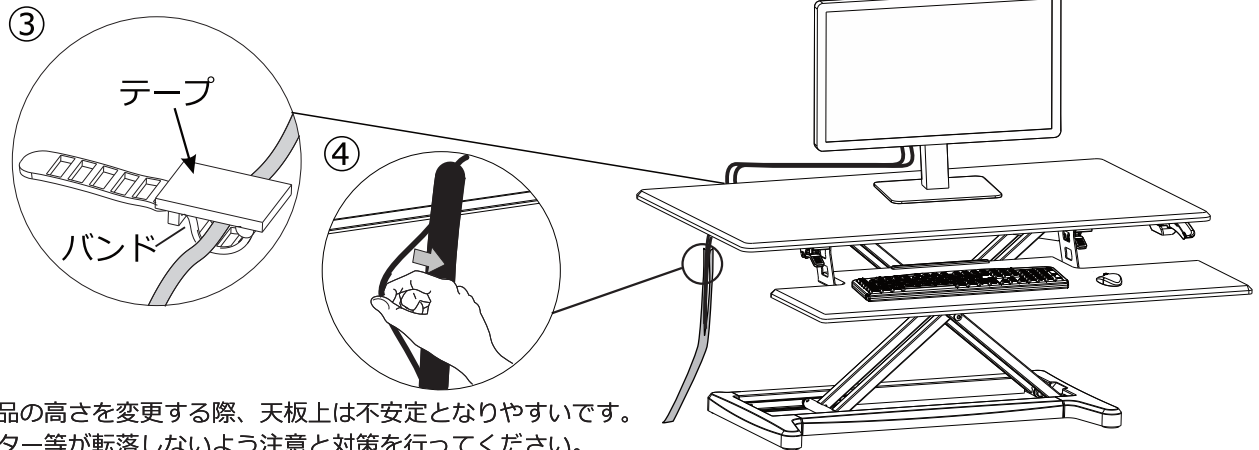
可動箇所に指等を挟まないよう注意してください。

注意

- ③ 天板下左右にある、トレイロックを下げて、トレイの基部を差し込みます。奥まで差し込めたことを確認できたら、ロックを引き上げてトレイを固定してください。



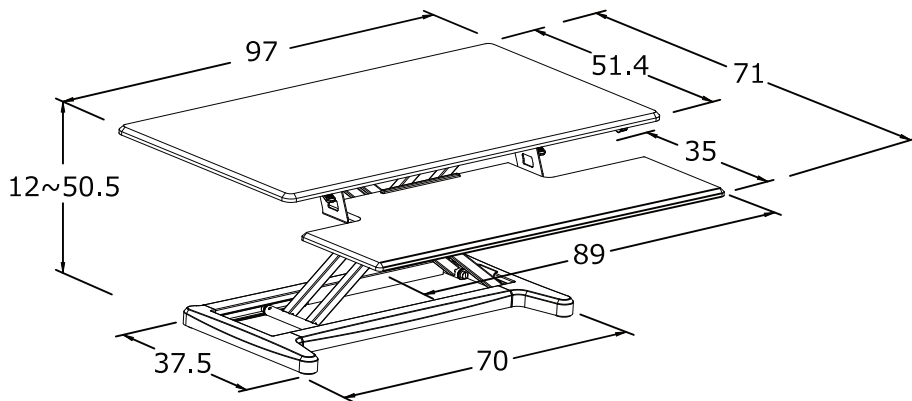
- ④ モニター、マウス等を置いて完成です。お好みでケーブルクリップやカバーを使用して、ケーブル類の整理を行ってください。デスクの高さを変更する際は、②と同じように、必ず両手で行ってください。



注意 本製品の高さを変更する際、天板上は不安定となりやすいです。モニター等が転落しないよう注意と対策を行ってください。

品質表示

型番	BHD-970DT
寸法	幅 97 x 奥行 51.4 (71) x 高さ 12cm (12~50.5cm)
甲板の表面材	合成樹脂化粧繊維板 (塩化ビニル樹脂)
表面加工	脚部：エポキシ粉体塗装
原産国	中国
耐荷重	天板：3~20kg 未満 トレイ：2kg 未満



機能説明

本製品は天板高をお好みの高さで固定することが可能です。天板高を変更する際は、本体右側にあるレバーを右手で天板ごと握り、左手で天板の左側を掴みゆっくりと動かしてください。特に本製品にモニターアーム等を搭載した場合、重心が後ろ側に偏りやすくなり、昇降動作時に後ろ側へ転倒しやすくなるため注意してください。また、天板を下げる際、製品の下に物が無いことを必ず確認してください。

お客様の身体に合った机の高さは、下記サイトにてご確認ください。



机の高さと椅子の座面の高さの関連性
<https://www.bauhutte.jp/bauhutte-life/tip2/>