

# カドデスク BHD-700K 取扱説明書

※小さなお子様のご使用になる場合は※

保護者の方が当取扱説明書をよくお読みになり、使用中はお子様につき添ってください。

本製品をお買い上げいただき、誠にありがとうございます。本製品をご使用の際は必ず本書をお読みいただき、ご理解の上、正しくご使用ください。また、お読みいただいた後も、この説明書は大切に保管してください。お買い上げ日、または商品到着日から7日間以内に不具合が無いかをご確認ください。ようお願いいたします。該当期間を過ぎた場合は、製品保証の対象外となる場合もございますので、あらかじめご了承ください。

**本製品はデスクとして使用されることを目的としています。それ以外の目的で使用しないでください。**

※当説明書内容の無断転用を禁止します。

Copyright 2019 BE-S CO., LTD. All rights reserved

## FOR USE IN JAPAN ONLY

使用者は、必ずこの取扱説明書の内容を理解してからご使用下さい。  
Read this instruction manual and make sure you thoroughly understand its contents before using this product.



## 注意

傷害を負う可能性または物的損害のみが発生する可能性が想定される内容を示しています。

## ⚠ 組み立てのご注意

- 組み立てる前に、必ず各部品に不具合がないかご確認ください。
- 組み立て作業は、2人以上で行ってください。
- 怪我や汚れを避けるために必ず手袋を着用して組み立て作業を行ってください。
- 組み立て時は床などを傷つけないように十分にご注意ください。
- ボルトを締める前にネジ穴にある布かすなどをきれいに取り除いてください。
- ボルトで固定する部品は、まず軽く全てのボルトを仮止めし、部品がしっかりと組み合わさったことを確認してから、再び全てのボルトをしっかりと締めてください。
- 各部品はしっかりと固定してください。締め付け、かみ合わせが緩いと危険です。
- 開梱時、製品に使用されている塗料・接着剤等の臭いがこもっていることがあります。時間と共に臭いは減少しますが、臭いに過敏な方、化学物質に対するアレルギーのある方は、定期的に換気をするなどして組み立ててください。

## ⚠ 使用上のご注意

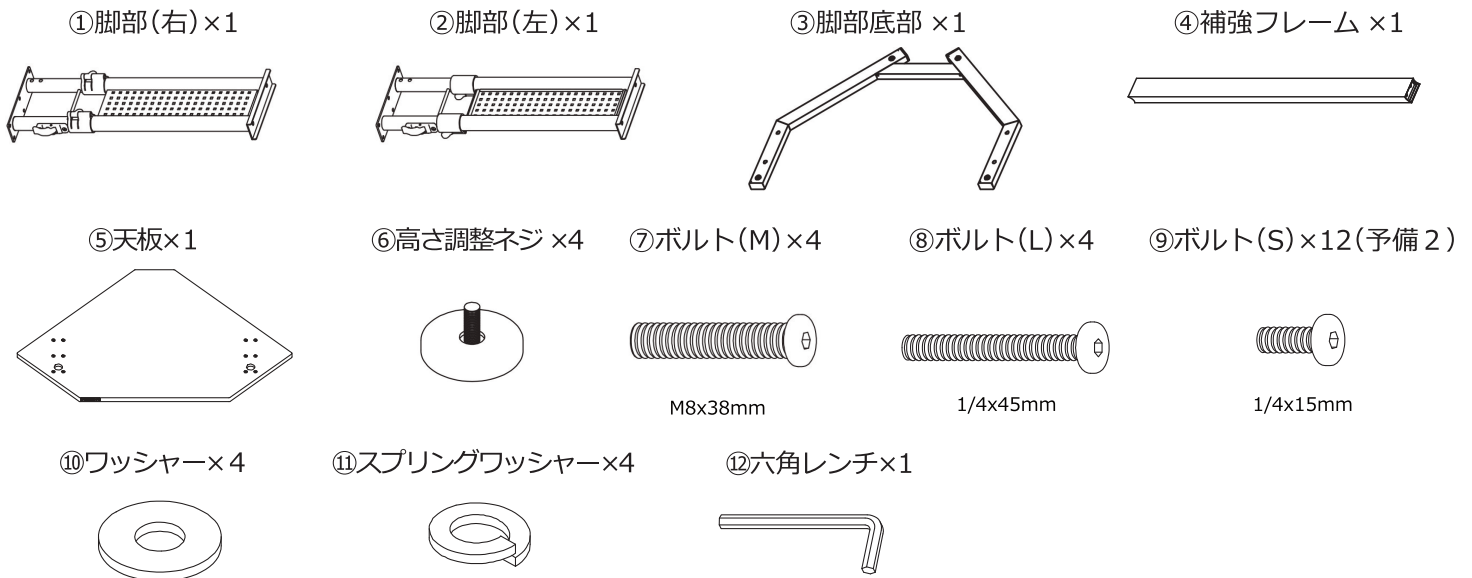
- 直射日光の当たる場所や、高温になる場所で使用、放置、保管しないでください。破損し、怪我をする恐れがあります。
- 本製品のいずれかの部品にひび、破損などの異常が生じた場合はすぐに使用を中止してください。怪我をする恐れがあります。
- 全てのボルトをしっかりと締め、正しく組み立ててください。また、ボルトに緩みが無いかご使用前に確認してください。誤った組み立てやボルトの緩みは、破損、怪我の原因となります。
- 本製品の上に立ったり、脚立代わりに使用したりしないでください。転倒して怪我をする恐れがあります。
- 本製品は部屋の角など、壁際に設置してください。
- 本製品の前側に荷重をかけながら立ち上がる、座る等をしないでください。製品が壊れたり、転倒して怪我をする恐れがあります。
- 本製品の脚部を浮かし、傾けて使用しないでください。製品が壊れたり、転倒して怪我をする恐れがあります。
- 強度不十分な場所への設置、使用はおやめください。特に床の強度、材質などを十分確認した上で、ご使用ください。
- 天板を昇降させる際は必ず2人で行ってください。それぞれの昇降部のクイックリリースレバーがはずれていることを確認し、両手で天板の両端をつかみ、水平を保ちながら高さを調節してください。
- 天板を昇降させる際には手や指を挟まないように十分注意してください。
- 製品を使用する前に、必ず昇降部分のクイックリリースレバーが固定されていることを確認してください。
- 限界線より、脚部のパイプを引き上げないでください。怪我や故障の原因となります。
- 製品特性上、昇降部分といった可動箇所は傷等が発生する恐れがあります。予めご了承ください。

- 天板の上にパソコンや荷物などを置いた状態で天板を昇降させないでください。転倒や落下物で怪我をする恐れがあります。
- 戸外での使用、直射日光、暖房機器などの熱風・高温多湿な場所での使用はしないでください。
- 本製品の上に加熱した鍋や皿、湯沸かし器などを直接置かないでください。変形、変色する恐れがあります。

## ■ メンテナンス・廃棄方法

- 定期的にボルトがしっかりと締まっているか製品全体を点検してください。
- 汚れを拭き取る際は、柔らかい布で乾拭きしてください。取れにくい汚れの場合は薄めた中性洗剤で拭き取り後、水拭きしてから乾拭きしてください。
- 本製品を廃棄の際は、各地方自治体の廃棄区分に従って廃棄してください。
- アルコール、ベンジン、磨き粉などは使用しないでください。

## ■ 付属品



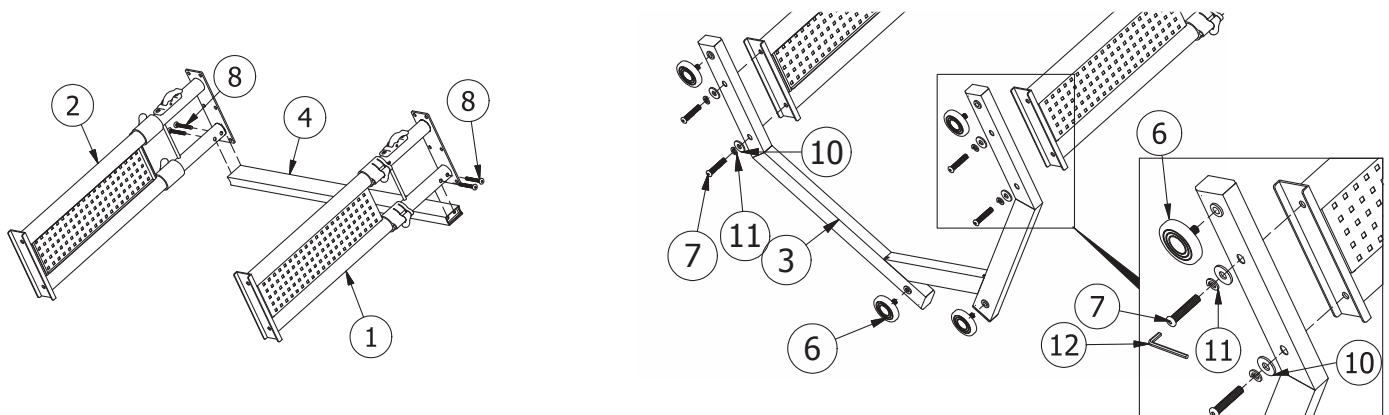
## ■ 組み立て手順



確実な組み立てのため、ボルトをまず手で回してください。  
 ネジ穴にまっすぐボルトが入ったことを確認し、全ての部品を組み合わせてから、最後にレンチでしっかりと増し締めしてください。  
 最初にきつくボルトを締めてしまうと、後から組み立てる部品においてボルトとネジ穴位置が合わなくなることがあります。無理な力で斜めにねじ込むと、ネジ穴がつぶれボルトが入らなくなります。  
 ※この場合、製品保証の対象外となりますのでご注意ください。  
 ※しっかりと固定する為にボルトを強く押し当ててねじ込んでください。

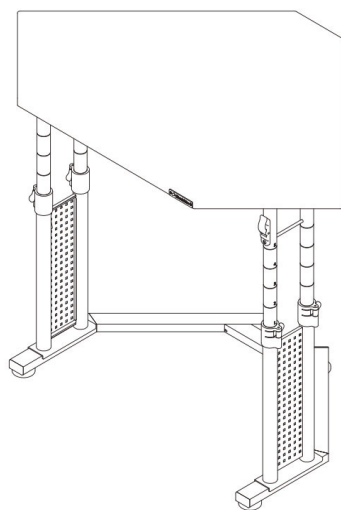
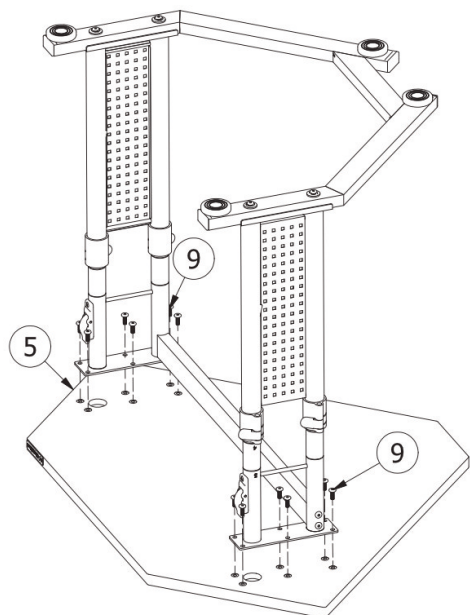
① 脚部に補強フレームを取り付けます。

② ①で組み立てた脚部に、脚部底部と高さ調節ネジを取り付けます。



③ 天板を取り付けます。

④ 完成です。



**ボルトの穴位置が合わない場合**

①補強フレームを取り付けている4箇所のボルトLを緩めます。  
 ②ボルトLを緩めた状態で、天板下の脚部を固定するボルトS（左右合計12箇所）を仮締めし、すべてのボルトがネジ穴に合うことを確認します。  
 ③最後にボルトSとボルトLを増し締めしてください。

※12箇所のボルトSは左右それぞれで対角線になる順番でボルトを締めていくようにしてください。

品質表示

型番	BHD-700K
寸法	幅 72 x 奥行 72 x 高さ 59.7cm (59.7~80cm)
甲板の表面材	合成樹脂化粧繊維板 (塩化ビニル樹脂)
表面加工	脚部：エポキシ粉体塗装
原産国	台湾
耐荷重	40kg 未満

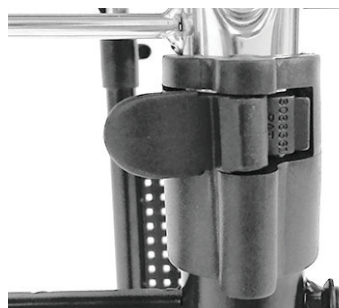
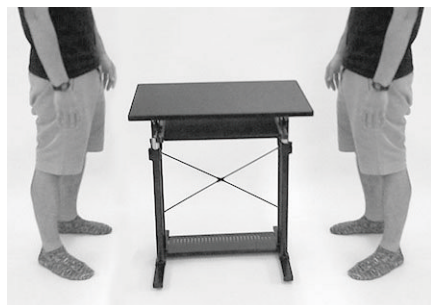
⚠ 本製品の前側に集中して荷重をかけないでください。前方に転倒する恐れがあります。

## 機能説明

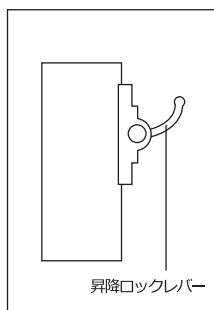
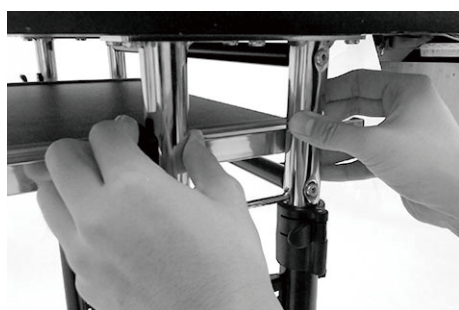
### ■高さの調整方法

※天板の上にパソコンや荷物などを置いた状態で天板を昇降させないでください。  
転倒や落下物で怪我をする恐れがあります。

- ① 2人で製品の両側に立ちます。  
※画像の製品はBHD-700-BKを使用しています。
- ② 脚部の4箇所のストッパーのつまみを左側に倒し、ロックを解除します。



- ③ 右側の脚部と左側の脚部をそれぞれ両手でつかみ、昇降ロックレバーを押ししたままの状態です。昇降ロックレバーは急に天板が下降しないためのロックです。昇降するには昇降ロックレバーを押ししたままの状態にすることでロックが解除されます。昇降する際に脚部を足で固定するとスムーズに行うことができます。  
※片側だけに力をかけて昇降しないように注意してください。  
※指を挟む恐れがあります。ゆっくりと昇降を行ってください。
- ④ お好みの高さに設定し、昇降ロックレバーを離します。4箇所のストッパーのつまみを右側に倒し、ロックします。  
※使用する前に必ずストッパーがロックされていることを確認してください。  
※限界線より、脚部のパイプを引き上げないでください。怪我や故障の原因となります。

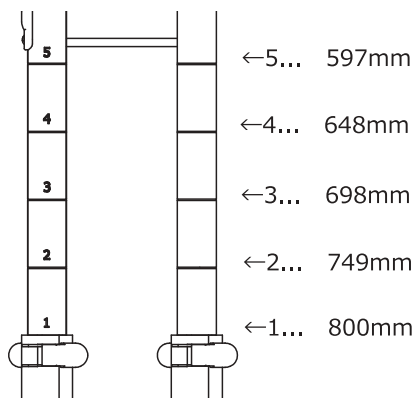


※脚部パイプが限界線を越えてしまい元に戻せなくなってしまう場合は、こちらをご覧ください。



### ■高さ調整ライン

本製品には高さ調整の目安として「高さ調節ライン」が書かれております。ラインの上に書かれている数字は、天板の高さに対応しておりますので、下記の図を参考にお客様の身体に合わせた高さに調節してご使用ください。



お客様の身体に合った机の高さは、下記サイトにてご確認ください。

