

Bauhütte

デバイスベース BDS-1200

取扱説明書

BDS1200201907

※小さなお子様のご使用になる場合は※

保護者の方が当取扱説明書をよくお読みになり、使用中はお子様につき添ってください。

本製品をお買い上げいただき、誠にありがとうございます。本製品をご使用の際は必ず本書をお読みいただき、ご理解の上、正しくご使用ください。また、お読みいただいた後も、この説明書は大切に保管してください。お買い上げ日、または商品到着日から7日間以内に不具合が無いかをご確認くださいますようお願いいたします。該当期間を過ぎた場合は、製品保証の対象外となる場合もございますので、あらかじめご了承ください。

本製品はキーボードスライダーや物置として使用されることを目的としています。それ以外の使用目的で使用しないでください。

※当説明書内容の無断転用を禁止します。

Copyright 2019 BE-S CO., LTD. All rights reserved

FOR USE IN JAPAN ONLY

使用者は、必ずこの取扱説明書の内容を理解してからご使用下さい。
Read this instruction manual and make sure you thoroughly understand its contents before using this product.



注意

傷害を負う可能性または物的損害のみが発生する可能性が想定される内容を示しています。

⚠ 組み立てのご注意

- 別途市販のプラスドライバーをご用意ください。
- 組み立てる前に、必ず各部品に不具合がないかご確認ください。
- 組み立て作業は、2人以上で行ってください。
- 怪我や汚れを避けるために必ず手袋を着用して組み立て作業を行ってください。
- 組み立て時は床などを傷つけないように十分にご注意ください。
- ネジ・ボルトで固定する部品は、まず軽く全てのネジ・ボルトを仮止めし、部品がしっかりと組み合わさったことを確認してから、再び全てのネジ・ボルトをしっかりと締めてください。
- 各部品はしっかりと固定してください。締め付け、かみ合わせが緩いと危険です。
- 開梱時、製品に使用されている塗料・接着剤等の臭いがかもっていることがあります。時間と共に臭いは減少しますが、臭いに過敏な方、化学物質に対するアレルギーのある方は、定期的に換気をするなどして組み立ててください。

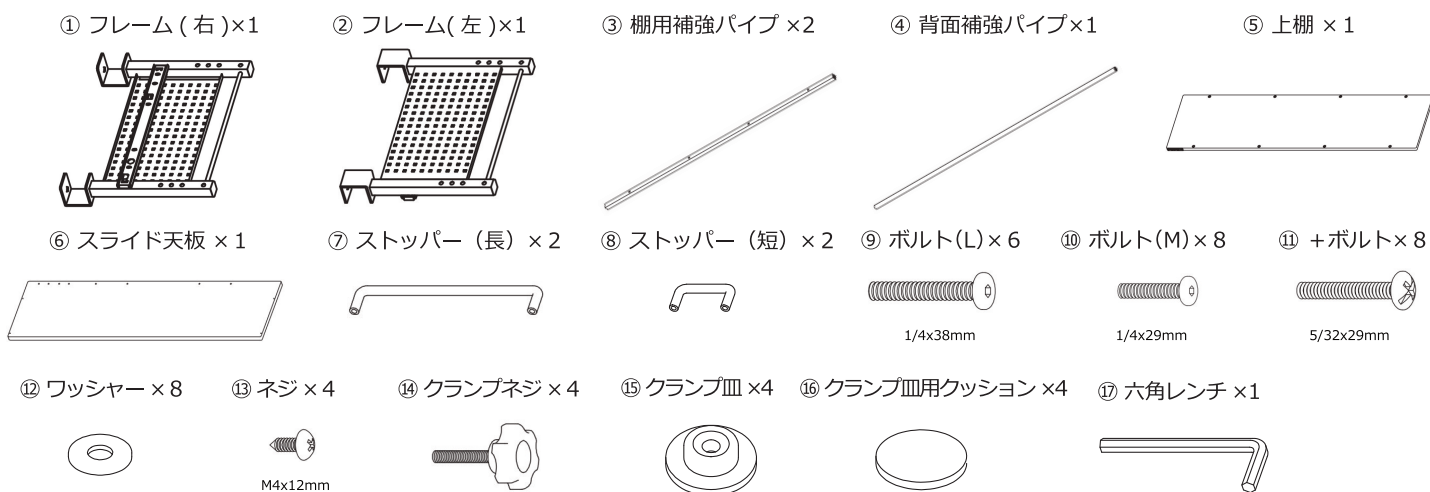
⚠ 使用上のご注意

- 直射日光の当たる場所や、高温になる場所で使用、放置、保管しないでください。破損し、怪我をする恐れがあります。
- 本製品のいずれかの部品にひび、破損などの異常が生じた場合はすぐに使用を中止してください。怪我をする恐れがあります。
- 全てのネジ・ボルトをしっかりと締め、正しく組み立ててください。また、ネジ・ボルトに緩みが無いかご使用前に確認してください。誤った組み立てやネジ・ボルトの緩みは、破損、怪我の原因となります。
- スライド天板に物を載せる際は、中央部分のみに物を配置したり、偏った場所に荷重をかけないようにしてください。また、スライド天板に手をついて立ち上がる、体重をかけてもたれかかるなどしないでください。変形や破損、怪我の原因となります。
- スライド天板を動かす際は、中央部を持ちゆっくりと行ってください。スライド天板を勢いよく動かす、勢い良く物を載せるなど、大きな衝撃を与えると破損や怪我の原因となる恐れがあります。
- 強度不十分な場所への設置、使用はおやめください。特に設置するデスクの強度、材質などを十分確認した後ご使用ください。破損や怪我の原因となります。
- スライド天板を動かす際には、手や指を挟まないように十分注意してください。
- 加熱した鍋や湯沸かし器などを直接置かないでください。変形や火傷の原因となります。
- 組み立てや設置の際には、周囲に十分なスペースを確保してください。事故や怪我、家財の破損の原因となります。

メンテナンス・廃棄方法

- 定期的にネジ・ボルトがしっかりと締まっているか製品全体を点検してください。
- 汚れを拭き取る際は、柔らかい布で乾拭きしてください。取れにくい汚れの場合は薄めた中性洗剤で拭き取り後、水拭きしてから乾拭きしてください。
- 本製品を廃棄の際は、各地方自治体の廃棄区分に従って廃棄してください。
- アルコール、ベンジン、磨き粉などは使用しないでください。

付属品



組み立て手順



確実な組み立てのため、ネジ・ボルトをまず手で回してください。

ネジ穴にまっすぐネジ・ボルトが入ったことを確認し、全ての部品を組み合わせてから、最後にドライバー・六角レンチでしっかりと増し締めしてください。

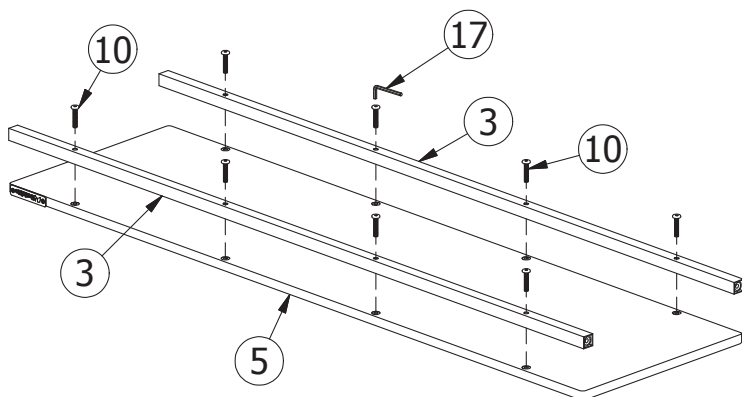
最初にきつくネジ・ボルトを締めてしまうと、後から組み立てる部品においてネジ・ボルトとネジ穴位置が合わなくなることがあります。

無理な力で斜めにねじ込むと、ネジ穴がつぶれネジ・ボルトが入らなくなります。

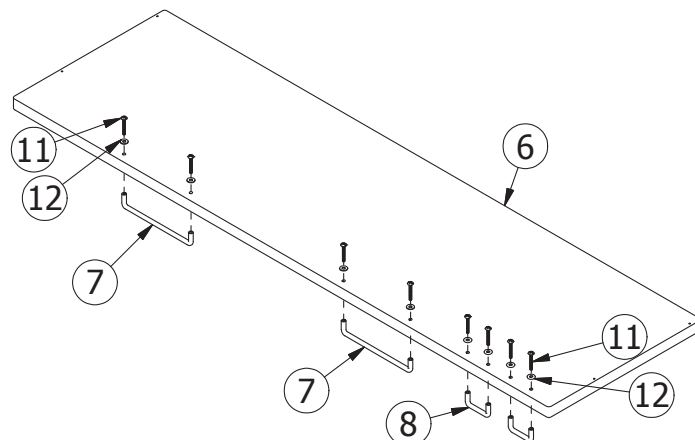
※この場合、製品保証の対象外となりますのでご注意ください。

※しっかりと固定する為にネジ・ボルトを強く押し当ててねじ込んでください。

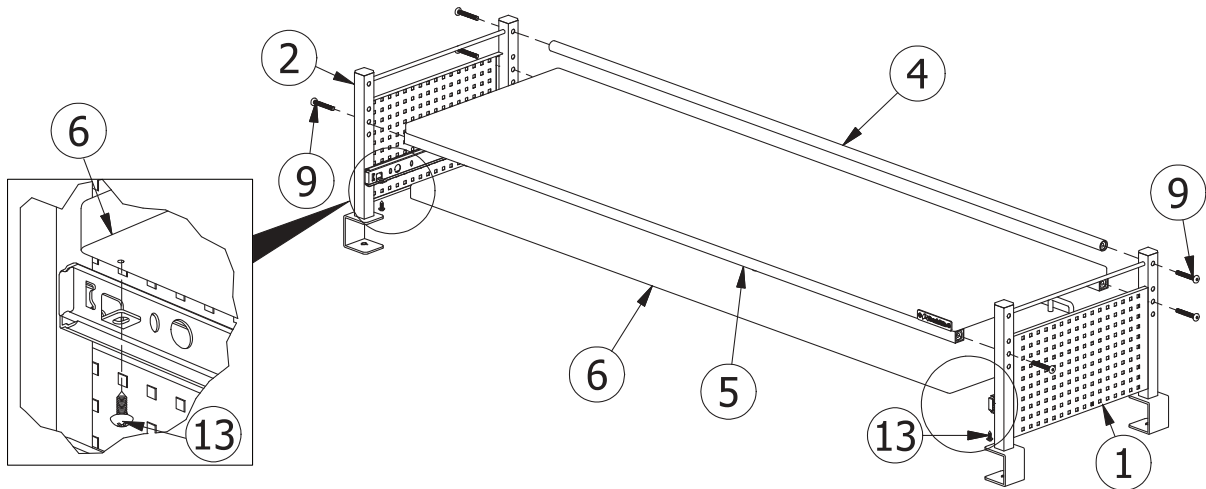
① 上棚に棚用補強パイプを取り付けます。



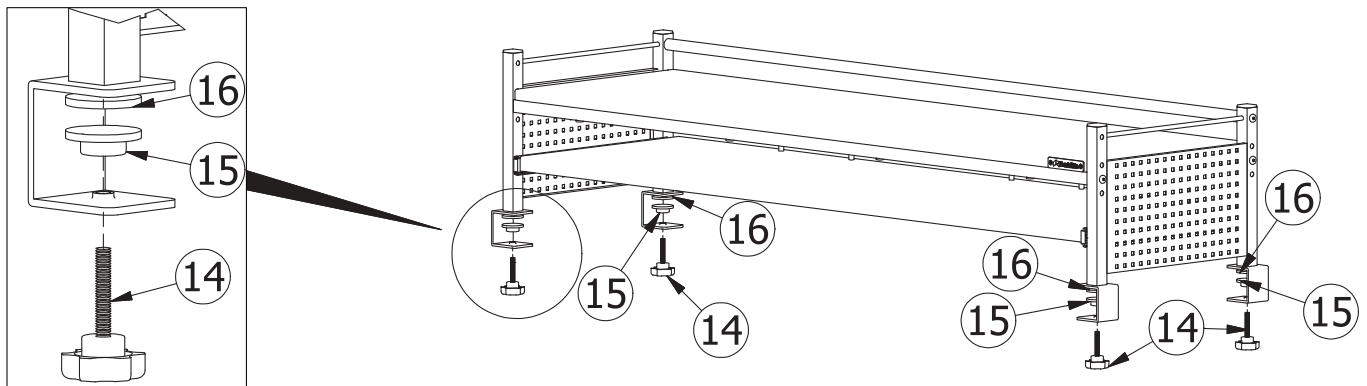
② スライド天板にストッパー(長、短)を取り付けます。



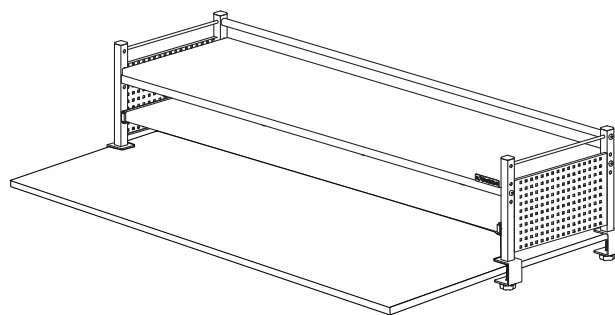
- ③ ①②で組み立てた部品を、左右のフレームに固定します。上棚は4段階で高さ変更が可能です。お好みの位置に固定してください。上棚を最上段に設置する場合は、④背面補強パイプを上棚の下に固定してください。



- ④ クランプネジを取り付けます。この際、全てのクランプ皿にクランプ皿用クッションを貼り付けてください。



- ⑤ デスクの角を傷つけないように気をつけながら、スライドさせるようにしてデスク上へ設置してください。クランプネジをしっかりと締め込み、デスクに固定すれば完成です。



品質表示

型番	BDS-1200
寸法	幅 121.5 x 奥行 34 x 高さ 29.5cm
甲板の表面材	合成樹脂化粧繊維板 (塩化ビニル樹脂)
表面加工	脚部：エポキシ粉体塗装
原産国	台湾
耐荷重	上棚：20kg 未満、スライド天板：7kg 未満