

ケーブルオーガナイザー BHP-C500 取扱説明書

本製品をお買い上げいただき、誠にありがとうございます。本製品をご使用の際は必ず本書をお読みいただき、ご理解の上、正しくご使用ください。また、お読みいただいた後も、この説明書は大切に保管してください。お買い上げ日、または商品到着日から7日間以内に不具合が無いかをご確認ください。この期間を過ぎた場合は、製品保証の対象外となる場合もございますので、あらかじめご了承ください。
本製品は配線まとめ等に使用されることを目的としています。それ以外の使用目的で使用しないでください。

※当説明書内容の無断転用を禁止します。
Copyright 2021 BE-S CO., LTD. All rights reserved

FOR USE IN JAPAN ONLY

使用者は、必ずこの取扱説明書の内容を理解してからご使用下さい。
Read this instruction manual and make sure you thoroughly understand its contents before using this product.



注意

傷害を負う可能性または物的損害のみが発生する可能性が想定される内容を示しています。

⚠ 組み立てのご注意

- 組み立てる前に、必ず各部品に不具合がないかご確認ください。
- 組み立ての作業は、平らな場所で行ってください。
- 怪我や汚れを避けるために必ず手袋を着用して組み立て作業を行ってください。

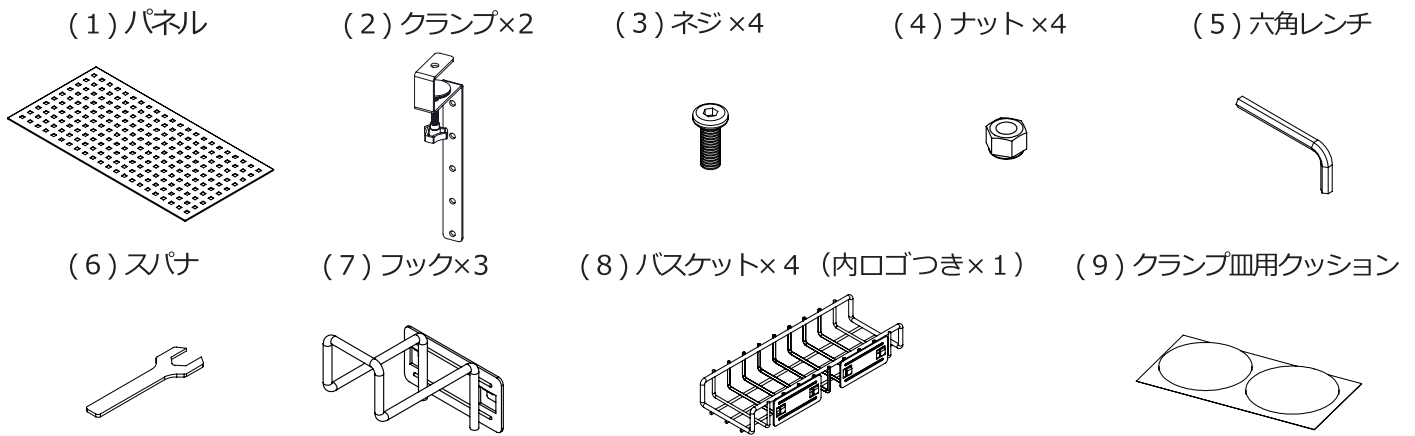
⚠ 使用上のご注意

- 直射日光の当たる場所や、高温になる場所で使用、放置、保管はしないでください。破損し、怪我をする恐れがあります。
- 本製品のいずれかの部品にひび、破損などの異常が生じた場合はすぐに使用を中止してください。怪我をする恐れがあります。
- 本製品は、平坦で水平な机に設置してください。
- 強度不十分な場所への設置、使用はおやめください。特に机天板の強度、材質などを十分確認した上で、ご使用ください。
- 戸外での使用、直射日光、暖房機器などの熱風・高温多湿な場所での使用はしないでください。
- 濡れたものを載せないでください。サビや破損の原因となることがあります。
- アイロンやコテなど、熱を持ったものを近づけないでください。熱で製品が変形する恐れがあります。
- 耐荷重以上の物は載せないでください。転倒や破損の恐れがあります。
- 荷重をかけると机天板に傷や跡が残る場合があります。設置の際は保護材等を挟んだ上でご使用ください。
- 棚に物を載せた状態で移動させないでください。棚の上のものが落下し破損、または落下物により怪我をする恐れがあります。

■ メンテナンス・廃棄方法

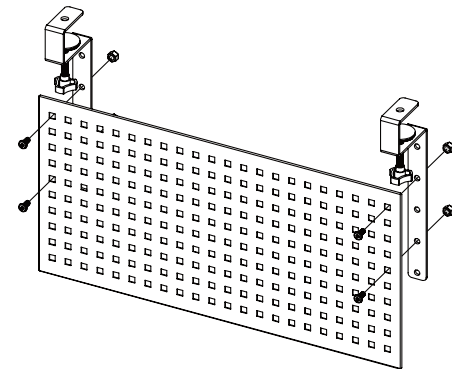
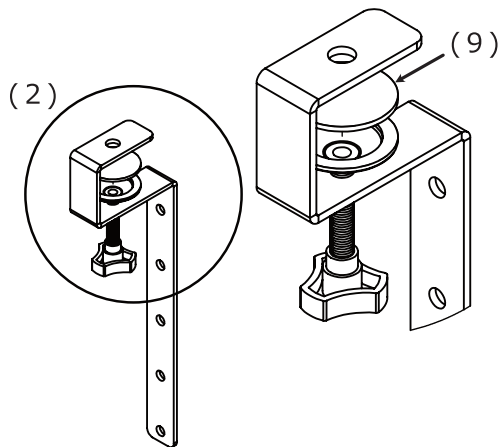
- 定期的にパネルやパーツに破損等がないか、ボルトの緩みがないか、製品全体を点検してください。
- 汚れを拭き取る際は、柔らかい布で乾拭きしてください。取れにくい汚れの場合は薄めた中性洗剤で拭き取り後、水拭きしてから乾拭きしてください。
- 本製品を廃棄の際は、各地方自治体の廃棄区分に従って廃棄してください。
- アルコール、ベンジン、磨き粉などは使用しないでください。

■ 部品一覧



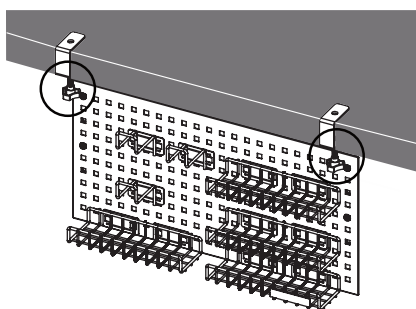
■ 組み立て手順

- ① クランプにクランプ皿用クッションを取り付けます。 ② ネジ・ナットを使用して、パネルにクランプを取り付けます。その際、六角レンチ、スパナを使用してください。



- ※各クランプは5段階の高さ調節が可能です。
お好みの高さでご使用ください。
※最低でも1つのクランプに、2つ以上のネジ・ナットでパネルと固定してください。

- ③ クランプのノブを回し、テーブルに本製品を固定してください。その後、お好みの場所にバスケットやフックを取り付ければ完成です。



■ 品質表示

型番	BHP-C500
寸法	幅 500mm× 奥行 80 mm× 高さ 290mm (290mm～460mm)
表面加工	エポキシ粉体塗装
材質	スチール
原産国	台湾
耐荷重	バスケット、フック：1 kg 総耐荷重：5 kg以下