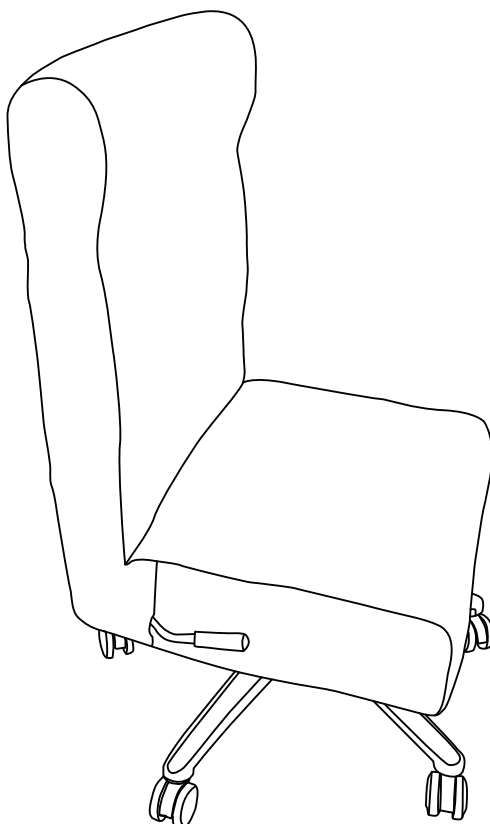




## ソファイス 取扱説明書

### SOC-01-BK



**※小さなお子様のご使用になる場合は※  
保護者の方が当取扱説明書をよくお読みになり、使用中はお子様につき添ってください。**

本製品をお買い上げいただき、誠にありがとうございます。本製品をご使用の際は必ず本書をお読みいただき、ご理解の上、正しくご使用ください。また、お読み頂いた後も、この説明書は大切に保管してください。お買い上げ日、または商品到着日から7日間以内に不具合が無いかをご確認ください。ようお願いいたします。該当期間を過ぎた場合は、製品保証の対象外となる場合もございますので、あらかじめご了承ください。

本製品は椅子として使用されることを目的としています。それ以外の使用目的で使用しないでください。

本製品に関する最新の情報、サポート情報等は、下記ホームページでご確認いただけますので、定期的にご覧ください。

<http://www.bauhutte.jp/>

※当説明書内容の無断転用を禁止します。

Copyright 2016 BE-S CO., LTD. All rights reserved

#### FOR USE IN JAPAN ONLY

使用者は、必ずこの取扱説明書の内容を理解してからご使用ください。  
Read this instruction manual and make sure you thoroughly understand its contents before using this product.



## 警告

死亡または重傷などを負う可能性が想定される内容を示しています。

- 本製品に付属のガスシリンダーなどの部品は絶対に分解しないでください。大変危険です。
- ガスシリンダーを傷つけたり、破損したりするような衝撃を与えないでください。熱や火気、圧力が加わるようなことはしないでください。



## 注意

傷害を負う可能性または物的損害のみが発生する可能性が想定される内容を示しています。

### ⚠ 組み立てのご注意

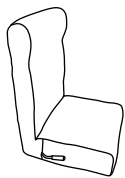
- 組み立てる前に、必ず各部品に不具合がないかご確認ください。
- 組み立て作業は、2人以上で行ってください。
- 怪我や汚れを避けるために必ず手袋を着用して組み立て作業を行ってください。
- 組み立て時は床などを傷つけないように十分にご注意ください。
- ネジを締める前にネジ穴にある布かすなどをきれいに除去してください。
- ネジで固定する部品は、まず軽く全てのネジを仮止めし、部品がしっかりと組み合わさったことを確認してから、再び全てのネジをしっかりと締めてください。
- 各部品はしっかりと固定してください。締め付け、かみ合わせが緩いと危険です。
- クッション部は開梱時にくぼんでいることがあります。時間が経つと復元します。
- ガスシリンダーは一旦組み上げると、取り外しが困難になることがございます。組み立て時、解体時にご注意ください。
- 脱落防止のため、キャスターの挿入は固めになっています。
- パーツの組み付け箇所において(特にネジ固定部)は、ネジ穴の位置が合っていることを確認した上で固定を行なってください。パーツの破損やケガにつながり危険です。

### ⚠ 使用上のご注意

- 直射日光の当たる場所や、高温になる場所で使用、放置、保管しないでください。破損し、怪我をする恐れがあります。
- 本製品のいずれかの部品にひび、破損などの異常が生じた場合はすぐに使用を中止してください。怪我をする恐れがあります。
- 本製品の上に立ったり、脚立代わりに使用したりしないでください。転倒して怪我をする恐れがあります。
- 本製品をカートや台車の代わりとして使用しないでください。転倒して怪我をする恐れがあります。
- 本製品のキャスターを浮かし、傾けて使用しないでください。脚が破損し、転倒、怪我をする恐れがあります。
- 本製品の使用中に、居眠りをする、仮眠をとる、睡眠をとるなどしないでください。転倒、怪我をする恐れがあります。
- 本製品にものを置いたり、立てかけたりしないでください。転倒して怪我をする恐れがあります。
- 勢い良く本製品に座ったり、飛び乗ったりしないでください。椅子に通常の数倍の荷重がかかり、破損したり、転倒により怪我をする恐れがあります。
- 背もたれをたたんだ状態で、本製品の上に座らないでください。破損し、怪我をする恐れがあります。
- 本製品は一人用です。二人以上で使用しないでください。転倒、破損、怪我をする恐れがあります。
- ストーブやホットカーペット、床暖房などの熱により、椅子の脚部やキャスターなどのプラスチック部分に変形したり、劣化したりする場合があります。椅子のプラスチック部分を熱に近づけないようご注意ください。
- 全てのネジをしっかりと締め、正しく組み立ててください。また、ネジに緩みが無いかご使用前に確認してください。
- 誤った組み立てやネジの緩みは、破損、怪我の原因となります。
- 合成皮革が使用されている製品については、合成皮革部分を水に濡らさないでください。水分を含むと劣化する恐れがあります。
- リクライニング、ロッキングなど、背もたれを後ろに倒した状態で座面の昇降を行わないでください。転倒する恐れがあります。

## ■ 付属品

(1) チェア本体 ×1



(2) ガスシリンダー ×1



(3) 脚部 ×1

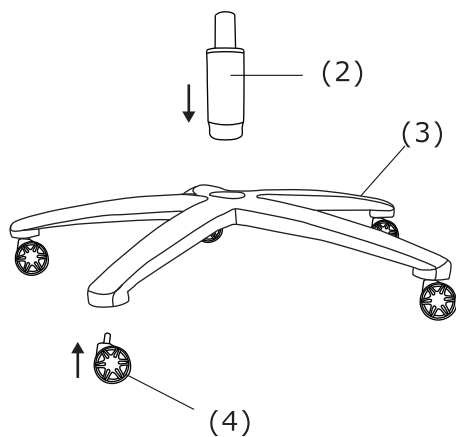


(4) キャスター ×5



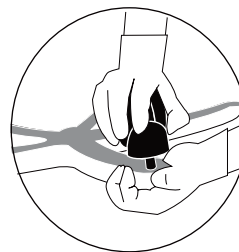
## ■ 組み立て手順

① 脚部にキャスター、ガスシリンダーを取り付けます。

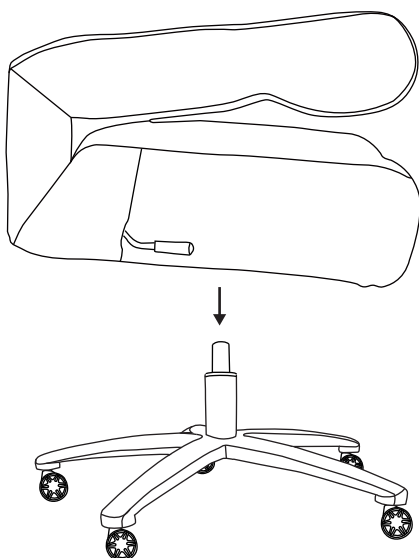


■ キャスター挿入に関して

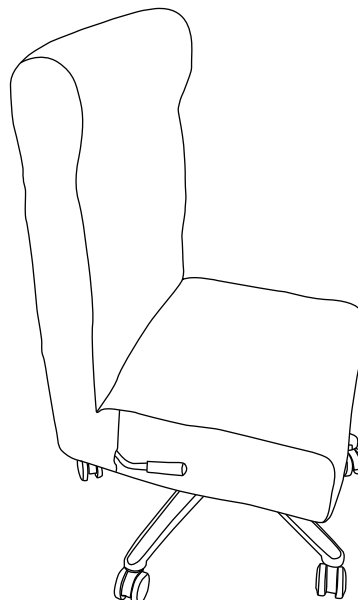
脱落防止のため、キャスターの挿入は固めになっています。図のように片手で脚部を固定しながら、もう片方の手でひとつずつキャスターを押し込んでください。



② ①で組み立てた脚部にチェア本体を取り付けます。



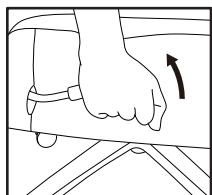
③ 背もたれを起こしたら、完成です。



### 【リクライニング機構…背もたれの傾斜角度を変更できる機構】

当製品は6段階のリクライニング機構が採用されています。

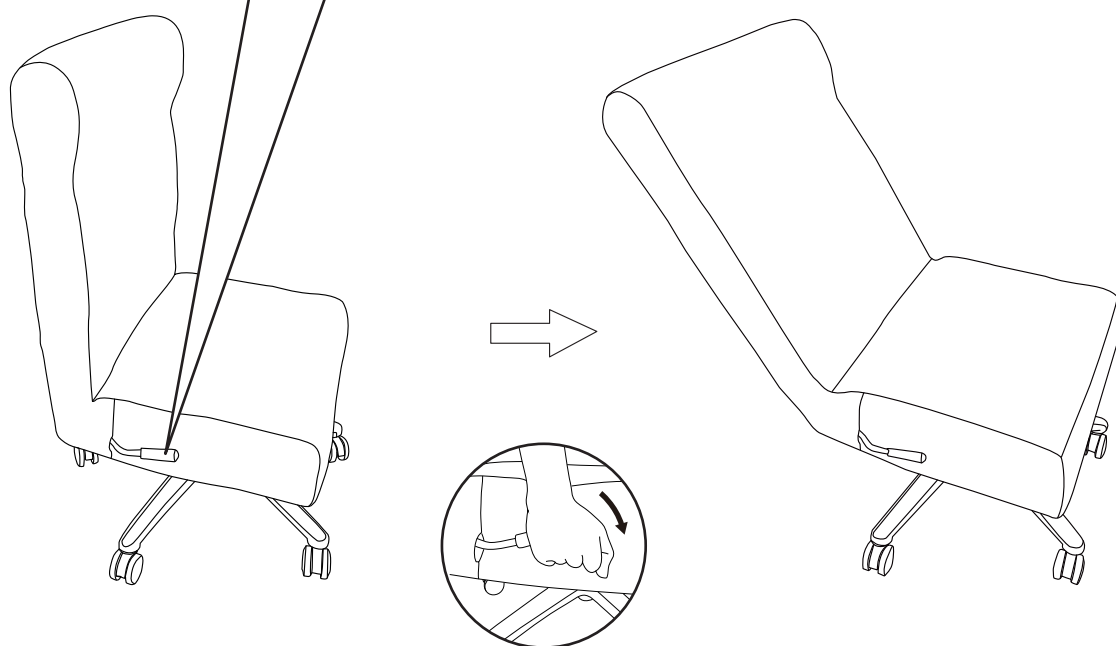
座部の右側面にあるレバーを上には引いている間、リクライニングのロックが解除されます。



背もたれを倒す場合… ロックを解除した状態で背もたれにもたれると、背もたれが傾きます。

背もたれを起こす場合… 背もたれにもたれていない状態でロックを解除すると、背もたれが起き上がります。

※ ロックを解除すると、背もたれは勢いよく起き上がります。背もたれに軽く手を添えながらレバーを引き、ゆっくりと背もたれを起こしてください。

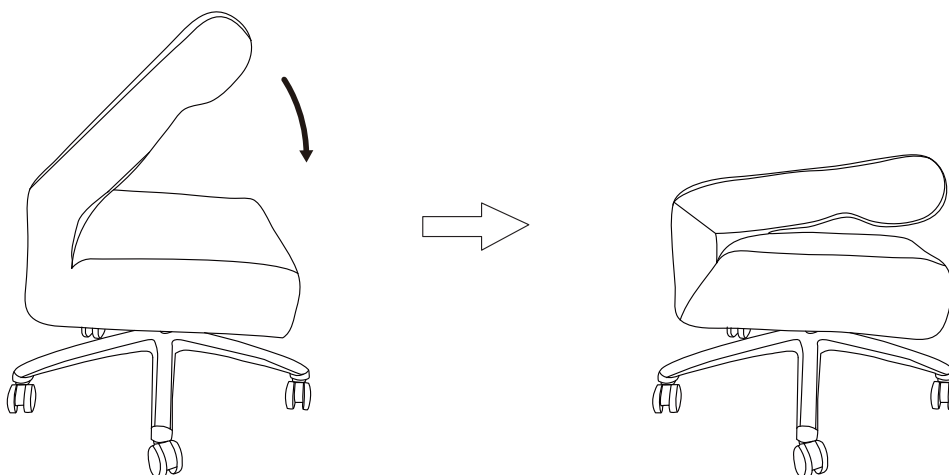


※ ロックする際は、レバーが下までしっかりと下がっていることを確認してください。

### 【たためる背もたれ】

当製品の背もたれは、前にたたむことが可能です。

※背もたれをたたんだ状態で当製品の上に座らないでください。破損し、怪我をする恐れがあります。



**【品質表示】**

型番	S O C - 0 1 - B K
寸法	幅 680mm× 奥行 700mm(680~940mm) × 高さ 990mm(920 ~ 1010mm) 座部の高さ：410mm ※床から座面中央部までの高さ
構造部材	背部、座部：金属(鋼鉄) 座受け金属部、ガスシリンダー：金属(スチール) 脚部：金属(アルミニウム) キャスター：ナイロン
表面加工	座受け金属部：漆塗装 ガスシリンダー：めっき(ニッケル)
張り材	ポリエステル
クッション材	ウレタンフォーム、ポケットコイル
原産国	中国
耐荷重	1 0 0 kg 未満

**■ メンテナンス・廃棄方法**

- 定期的にネジがしっかりと締まっているか製品全体を点検してください。
- 本製品を廃棄の際は、各地方自治体の廃棄区分に従って廃棄してください。
- 合成皮革が使用されている製品については、合成皮革部分を水に濡らさないでください。水分を含むと劣化する恐れがあります。汚れを拭き取る際は、柔らかい布で乾拭きしてください。取りにくい汚れの場合は薄めた中性洗剤で拭き取り後、水拭きしてから乾拭きしてください。
- 牛革や水牛革などが使用されている製品について、皮革部分の汚れは乾拭きで拭きとってください。汚れがひどい場合は市販の革専用クリームなどを使いクリーニングを行なってください。その際、革専用クリームに付属の説明書をよくお読みになり正しくクリーニングおよびメンテナンスを行ってください。