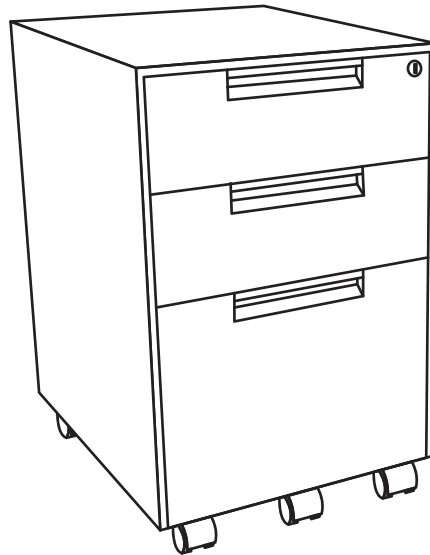




サイドキャビネット 取扱説明書 BSC-01-BK/BSC-01-RD



**※小さなお子様のご使用になる場合は※
保護者の方が当取扱説明書をよくお読みになり、使用中はお子様につき添ってください。**

本製品をお買い上げいただき、誠にありがとうございます。本製品をご使用の際は必ず本書をお読みいただき、ご理解の上、正しくご使用ください。また、お読み頂いた後も、この説明書は大切に保管してください。お買い上げ日、または商品到着日から7日間以内に不具合が無いかをご確認くださいませようをお願いいたします。該当期間を過ぎた場合は、製品保証の対象外となる場合もございますので、あらかじめご了承ください。

本製品は、キャビネットとして使用されることを目的としています。それ以外の使用目的で使用しないでください。

本製品に関する最新の情報、サポート情報等は、下記ホームページでご確認いただけますので、定期的にご覧ください。

<http://www.bauhutte.jp/>

※当説明書内容の無断転用を禁止します。

Copyright 2016 BE-S CO., LTD. All rights reserved

FOR USE IN JAPAN ONLY

使用者は、必ずこの取扱説明書の内容を理解してからご使用下さい。
Read this instruction manual and make sure you thoroughly understand its contents before using this product.



注意

傷害を負う可能性または物的損害のみが発生する可能性が想定される内容を示しています。

⚠ 組み立てのご注意

- ※ 組み立ての際は手袋を必ず着用のうえ、ケガのないようご注意ください。
- ※ ネジを固定される際はしっかりと締まっている事をご確認ください。
- ※ 本製品を落としたり、強い衝撃を与えたりしないでください。
- ※ 正しくしっかりと組み立てご使用ください。
- ※ 組み立てる前に、必ず本体・付属品に不具合がないかご確認ください。
- ※ 組み立て時は製品の下に毛布を敷くなど、床や壁、他の家具などを傷つけないように十分にご注意ください。
- ※ キャスターを取り付けずに使用しないでください。引き出しが床に干渉し、床を傷を付ける恐れがあります。

⚠ 使用上のご注意

- ※ 可動部や隙間に指をいれないでください。指をはさんで怪我をする恐れがあります。
- ※ 天板や引き出しの上に乗らないでください。製品の破損や怪我の原因になる可能性があります大変危険です。
- ※ 引き出しを無理に引かないでください。ストッパーが破損して引き出しが落下し、ケガをすることがあります。
- ※ 屋外、直射日光の当たる場所や、暖房機器の近くなど、高温多湿になる場所で、長時間にわたる使用、放置、保管をしないでください。
- ※ 水平に設置してください。不安定な場所では引き出しが正常に動作しないばかりではなく、引き出し自体の歪みの原因となります。
- ※ 鍵を紛失しないように適切に保管してください。鍵は再製作できません。

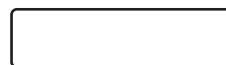
⚠ メンテナンス・廃棄上のご注意

- ※ 本製品の拭き取りに、アルコール、シンナー、ベンジン、磨き粉等を使用しないでください。汚れを拭き取る際は、柔らかい布で乾拭きしてください。取れにくい汚れの場合は薄めた中性洗剤で拭き取り後、水拭きしてから乾拭きしてください。
- ※ 使用中にキャスター固定ネジが緩むことがあります。定期的に緩みがないことをご確認ください。
- ※ 本製品を廃棄の際は、各地方自治体の廃棄区分に従って廃棄してください。

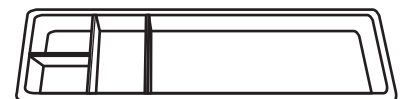
■ 付属品



キャスター固定ネジ ×20



間仕切り ×1



ペンホルダー ×1



キャスター ×5

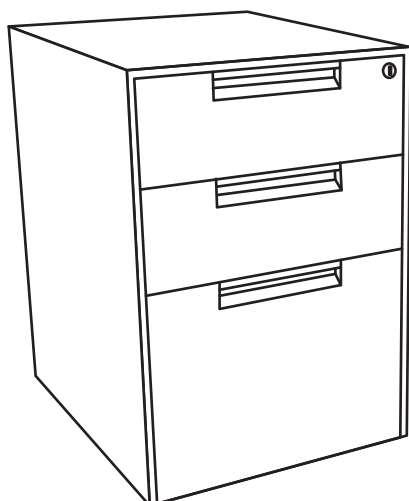


鍵 ×2



A4 対応ハンギングフレーム ×2

※ハンギングフォルダーを使用する場合にこのフレームを取り付けます。



本体 ×1

【品質表示】

型番	BSC-01-BK/BSC-01-RD
寸法	高さ 625 × 幅 400 × 奥行 500mm
構造部材	キャビネット本体：金属（スチール） ペンホルダー、間仕切り：ポリプロピレン ハンギングフレーム：金属（スチール）
キャスター	ナイロン
原産国	中国

■ 組み立て手順



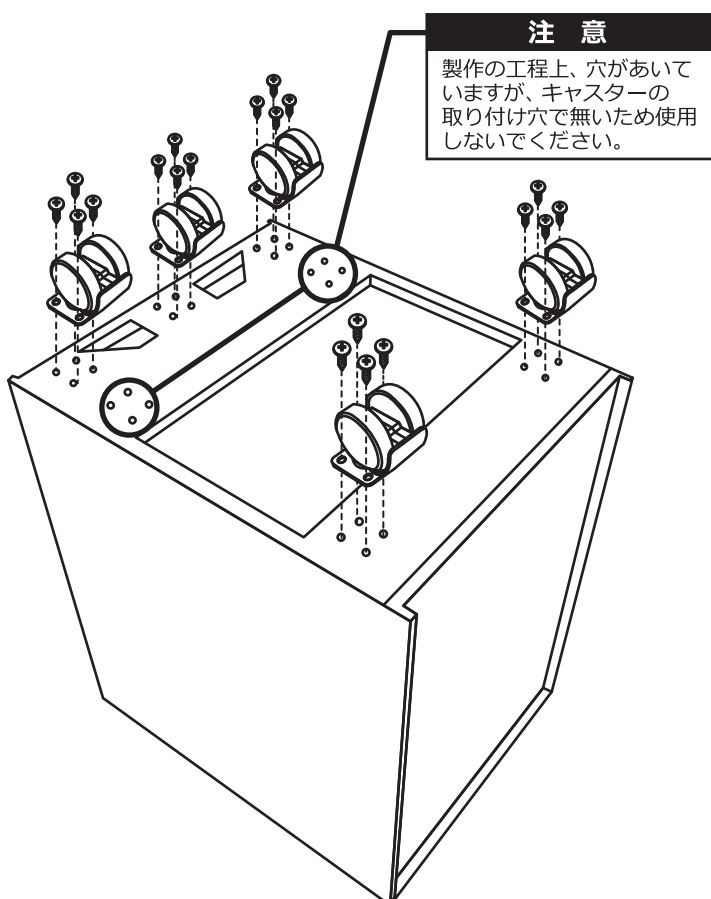
重要

キャスター固定ネジは、取付穴にねじ溝を作りながら締めるネジのため、取付穴よりネジの方が大きくなっており、取り付ける際には力が必要です。最初にキャスター固定ネジを取付穴に軽く締め込み、徐々に力を入れて奥までしっかりと締め込んでください。

キャスター固定ネジを取り付ける際は、ドライバー先端の部分とネジの部分があうドライバーをお使いください。また、ドライバーの握り部分が太く長めのものをご使用された方が楽に取り付けできます。

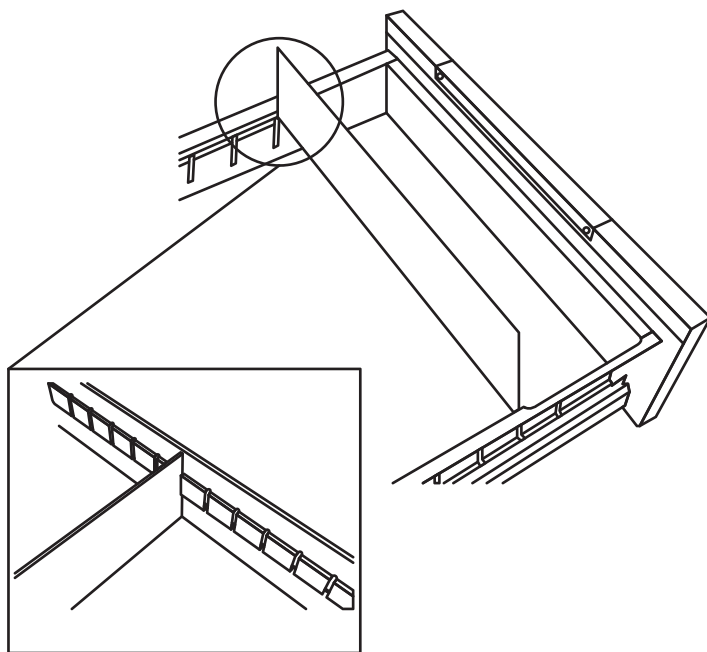
※キャスター固定ネジを斜めに締付けた場合、破損する恐れがありますのでご注意ください。

① 本体の裏にキャスターを取り付けます。

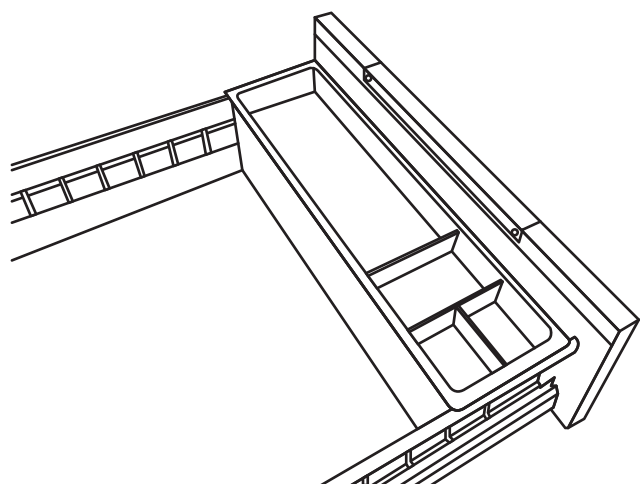


② 引き出しの中に間仕切りを取り付けます。

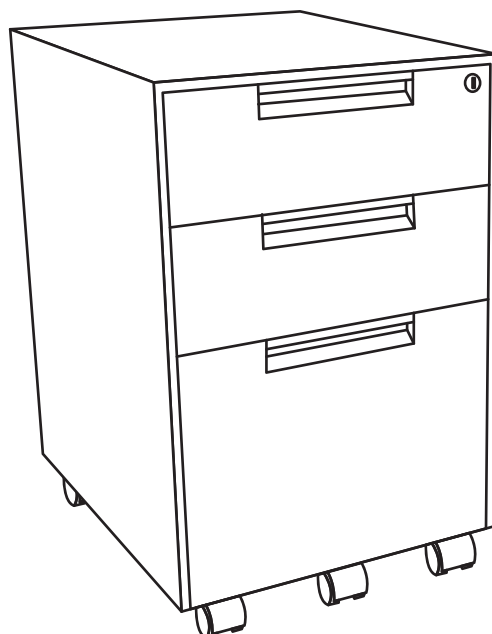
※お好みに合わせ取り付け位置を調整してください。



③ ペンホルダーを取り付けます。

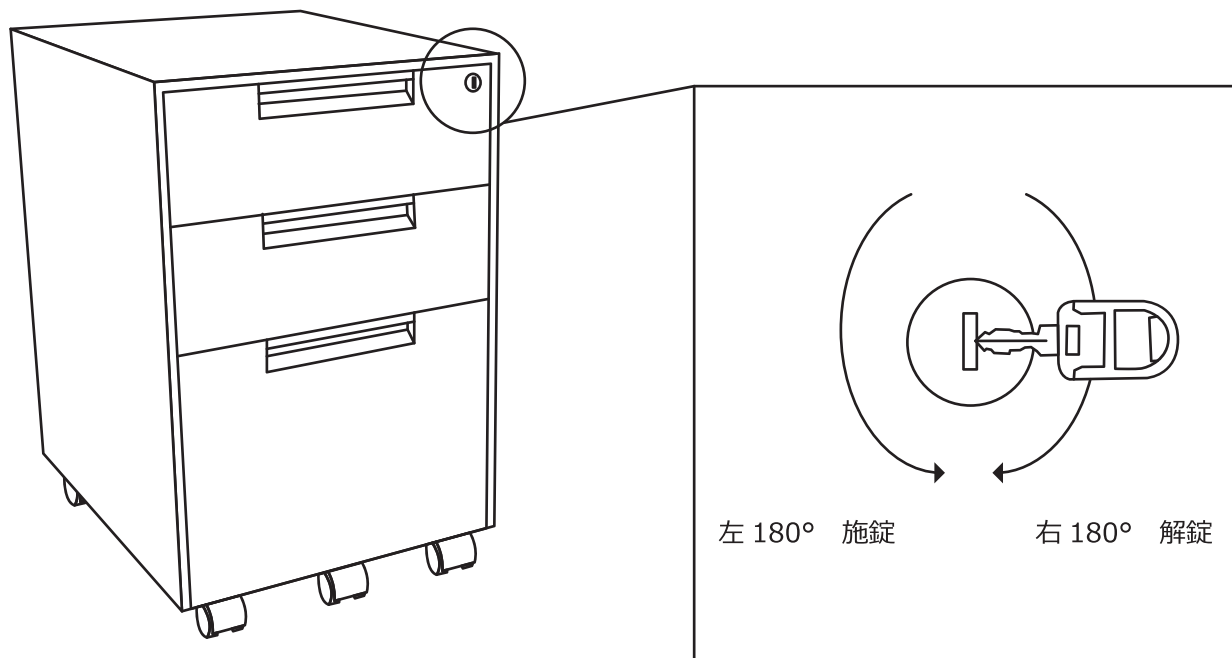


④ 完成です。



機能説明

- 鍵をかけると全ての引き出しがロック状態となります。
※ 鍵をかける前に全ての引き出しが完全に閉まっている事をご確認ください。
少しでも引き出しが開いていると鍵が回らず、施錠できません。



- A4 対応ハンギングフォルダーの使用方法
※ ハンギングフォルダーは付属していません。
※ ハンギングフォルダーが必要な場合は、別途他社商品をご購入ください。

ハンギングフレームを取り付ける場合は、下記図のように最下部の引き出し内部に取り付けます。

【最下部の引き出し内部図】

