

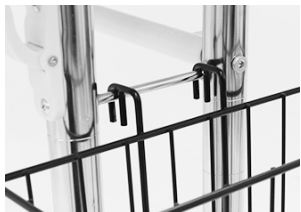
## ラックオプション取扱説明書 マガジンラック BHP-S250 / ヘッドホンハンガー BHP-S100

本製品をお買い上げいただき、誠にありがとうございます。本製品をご使用の際は必ず本書をお読みいただき、ご理解の上、正しくご使用ください。また、お読みいただいた後も、この説明書は大切に保管してください。お買い上げ日、また商品到着日から7日間以内に不具合が無いかをご確認くださいようお願いいたします。該当期間を過ぎた場合は、製品保証の対象外となる場合もございますので、あらかじめご了承ください。

### ⚠️ ご使用上の注意事項（禁止事項）

- ※ フックの先端が尖っておりますので、振り回さないでください。怪我の原因となる可能性があります。
- ※ 本製品を濡らさないでください。錆の原因となります。
- ※ 本製品は熱が伝わりやすい材質となりますので、火器や暖房器具の近くに置かないでください。
- ※ 本製品は室内でご使用ください。
- ※ 本製品を保管される場合は、直射日光の当たる場所、高温・多湿になる場所を避けてください。劣化する可能性がございます。

### ■ フックのご使用方法



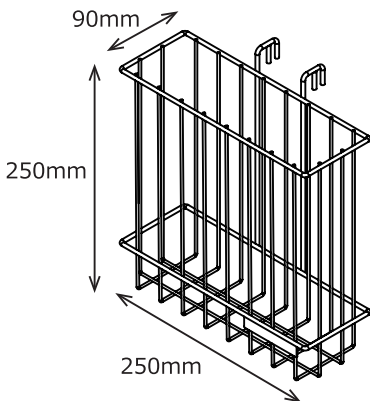
少し奥まった箇所につ引っ掛ける際は、奥側のフックを使用するとより安定します。



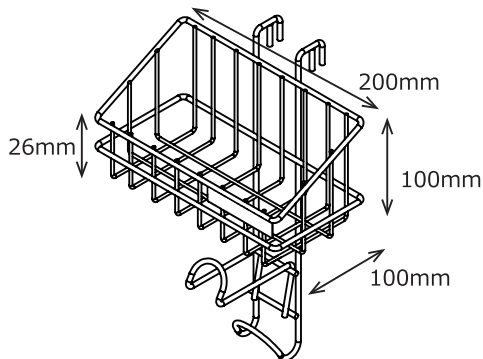
ラック等につ引っ掛ける際は、手前のフックを使用するとより安定します。

### ■ カゴサイズ

#### マガジンラック BHP-S250



#### ヘッドホンハンガー BHP-S100



#### 【品質表示】

型番 BHP-S250  
寸法 幅250mm×奥行120mm×高さ274mm  
材質 スチール  
表面加工 エポキシ粉体塗装  
原産国 台湾

#### 【品質表示】

型番 BHP-S100  
寸法 幅200mm×奥行130mm×高さ284mm  
材質 スチール  
表面加工 エポキシ粉体塗装  
原産国 台湾