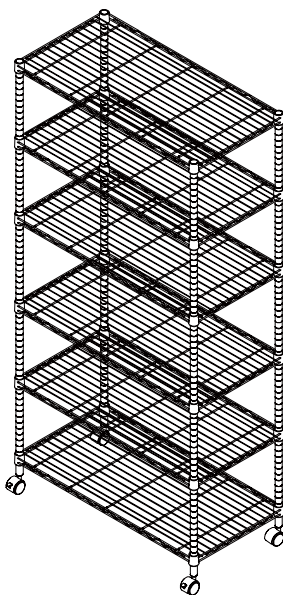




バウヒュッテ ラック 取扱組立説明書

型番：BMR-11



このたびは、本製品をお買い上げいただきまして誠にありがとうございます。
組み立て前に必ず本書をお読みいただき、内容を十分にご理解の上、ご使用ください。
部材・部品を取り付ける際は、各部の上下、表裏に注意し、取扱組立説明書に沿って、正しく組み立ててください。また、お読みいただいた後もこの説明書は大切に保管し、必要なときにお読みください。

本製品に関する最新の情報、サポート情報等は、下記ホームページでご確認いただけますので、定期的にご覧ください。





<http://www.bauhutte.jp/>








※当説明書内容の無断転用を禁止します。






Copyright © 2013 BE-S CO.,LTD. All rights reserved.

安全上のご注意

使用者および他の人々への危害や財産への損害を未然に防ぎ、ご購入いただいた商品を安全に正しくお使いいただくために、次に書かれたご注意警告事項を必ずお守りください。

 警告		死亡または重傷などを負う可能性が想定される内容を示しています。
 禁止	お客様による改造、塗装を施す、当製品に付属の部品を一部使用しない、付属以外の部品を使用する、など、当製品取扱組立説明書にない用途、部品、組立方法、場所での使用等は絶対にお止めください。	
 禁止	上段に重たい物を置かないでください。落下して怪我をする恐れがあります。	
 禁止	水平を保てる場所に設置して、ご使用ください。	

 注意		傷害を負う可能性または物的損害の発生する可能性が想定される内容を示しています。
 禁止	屋外、直射日光の当たる場所や、暖房機器の近く等、高温多湿になる場所で使用、放置、保管しないでください。変形、変色、破損の恐れがあります。	
 強制指示	本製品のいずれかの部品にひび、破損などの異常が確認された場合はすぐに使用を中止してください。怪我をする恐れがあります。	
 禁止	高温、光熱のもの（加熱した鍋や湯沸かし等）、また水分を含んだものなどを直接置かないでください。通気性の悪い状況下での長期保管もおやめください。	
 禁止	本製品を椅子や踏み台、脚立代わりにするなど、棚・ワゴン・クローゼット以外の目的でご使用にならないでください。転倒して怪我をする恐れがあります。	
 禁止	不安定な場所や強度不十分な場所への配置はお止めください。特に床の強度、材質などを充分確認した後、ご使用ください。	
 禁止	本製品は屋内（一般家庭）用です。屋外では使用しないでください。屋内で使用される際も、当製品取扱組立説明書に記載の注意事項を守り安全にご使用ください。	

 注意	傷害を負う可能性または物的損害の発生する可能性が想定される内容を示しています。
 禁止	屋外・多湿のところで使用すると錆びる恐れがあります。
 禁止	本体が汚れた場合は乾いた布で拭いてください。汚れがひどい場合は、水で薄めた中性洗剤を染み込ませた布で拭き、その後は水気を拭きとってください。
 禁止	付属のアジャスターは、床面が平らでない場合に調整用としてお使いいただくものです。伸ばし過ぎると安定せず危険ですので1cmを超えて伸ばさないでください。
 禁止	床面が変形しやすい材質の場合、製品や積載物の重量により床面が変形する恐れがあります。必要に応じて安定性が保てる保護シートなどで床面を保護してください。

- ※ 通常の使用でも、振動、摩擦、負荷により劣化が生じる場合があります。一ヶ月程度ごとに定期点検等をおこなってください。
- ※ 本製品を廃棄の際は、各地方自治体の廃棄区分に従って廃棄してください。
- ※ 製品の箱は保証をお受けになる際に必要となる場合がございますので、初期不良が無いことをご確認いただいた上で処分してください。
- ※ 初期不良対応期間は商品到着後 7 日間となります。

※組み立て時のご注意（組み立て前に必ずお読みください）

- クローゼットとしてご利用になる際は、ハンガーパイプ固定用金具にハンガーパイプをネジ締めする必要があります。別途市販のプラスドライバーをご用意ください。
- 組み立てる前に、必ず各部品に不具合がないかご確認ください。
- 組み立て作業は、2人以上でおこなってください。
- 組み立て作業は、平らで安定した場所で行ってください。
- 怪我や汚れを避けるために手袋を着用して組み立て作業を行ってください。
- 組み立て時は製品の下に破れてもよいシートを敷くなど、床や壁、他の家具などを傷つけないように十分にご注意ください。
- ネジを締める際は、ネジ穴に布クズなどが詰まっていない事を確認してください。
- テーパーを支柱に取り付ける際は、各棚板を固定する 4 箇所の高さが同じになるように取り付けてください。高さが違うと安定せず大変危険です。
- 製品の使用前に、各部品がしっかりと固定されていることをご確認ください。締め付け、かみ合わせが緩いと危険です。



梱包内容

梱包を開梱して各パーツが揃っているか、また不具合がないかご確認ください。

<p>(1) 支柱 A × 4</p>  <p>※ジョイント金具がついています。</p>	<p>(6) 支柱 B × 4</p>  <p>※上部キャップがついています。</p>	<p>(11) ハンガーパイプ 固定用金具 × 2</p> 
<p>(2) ストッパー有り・無しキャスター × 4 (各 2)</p> 	<p>(7) 上部キャップ × 4</p> 	<p>(12) ハンガーパイプ 固定用ネジ × 2</p> 
<p>(3) スパナ × 1</p> 	<p>(8) アジャスター受け × 4</p> 	<p>(13) クリアパネル × 1</p> 
<p>(4) 棚板 × 6</p> 	<p>(9) アジャスター × 4</p> 	<p>(14) ジョイント金具 × 4</p>  <p>※支柱 A に取り付けられています。</p>
<p>(5) テーパー × 24</p> 	<p>(10) ハンガーパイプ × 1</p> 	

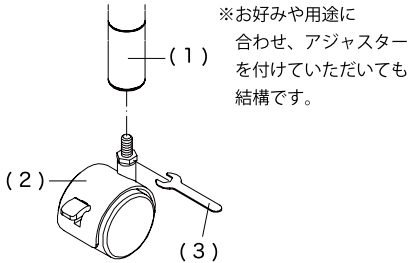
※予備が付属している部品があります。

製品名： パウヒュッテラック
 型式： BMR-11
 素材： 構造部材 スチール (クロームメッキ)
 用途： 棚・ワゴン・クローゼット
 サイズ： 梱包状態 約 965W×470D×255H (mm)
 組立状態 約 900W×450D×1850H (mm) 6 段ラック (キャスター取付時)
 約 900W×450D×1800H (mm) 6 段ラック (アジャスター取付時)
 重量： 約 16.8 kg
 原産国： 台湾
 耐荷重： 棚板 1 枚あたり 約 35 kg
 6 段ラック (キャスター取付時) 約 150 kg
 6 段ラック (アジャスター取付時) 約 250 kg
 ※上記は荷重を棚板に平均的に行った場合の数値です
 ※キャスター取り付け時については、静止状態における耐荷重です。

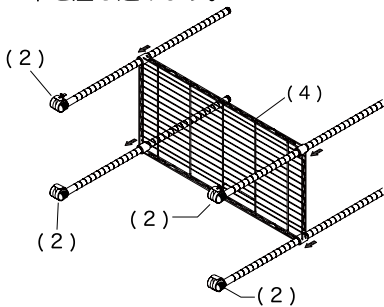
組み立て手順

■ 6段ラックとして使用する場合

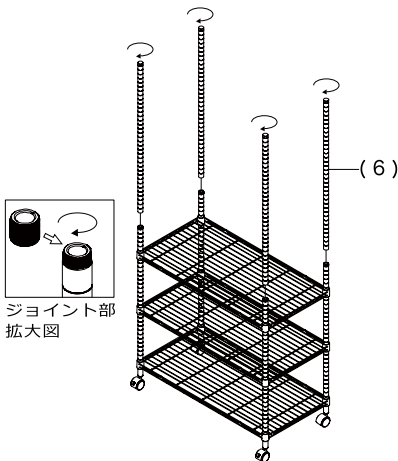
- ① 支柱Aのジョイント金具が付いていない側にキャスター(ストッパー有・無)を取り付けます。



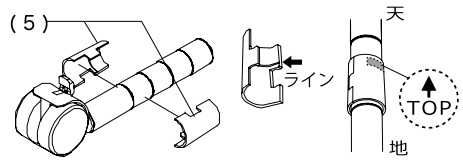
- ③ 棚板1枚にテーパを取り付けた支柱A 4本を差し込みます。



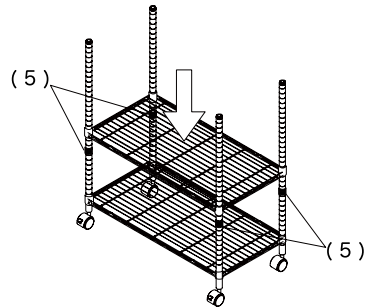
- ⑤ 支柱Bを支柱Aと固定します。(支柱Aには、はじめからジョイント金具が付いています)



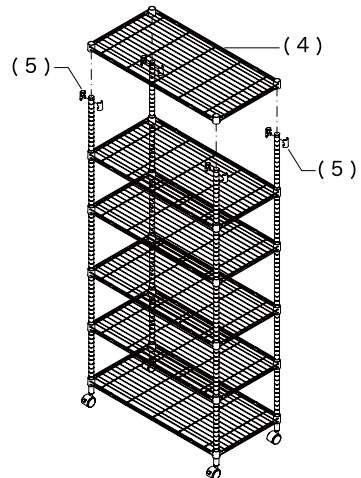
- ② 棚板の位置を決め、テーパを取り付けます。(TOPのマークが上に来るように取り付けます。)



- ④ テーパーの位置まで棚板を移動し固定します。



- ⑥ テーパーで高さ調整をし、残りの棚板をしっかりと固定します。

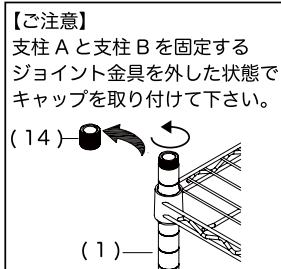
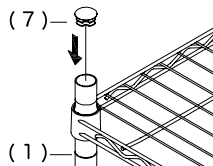
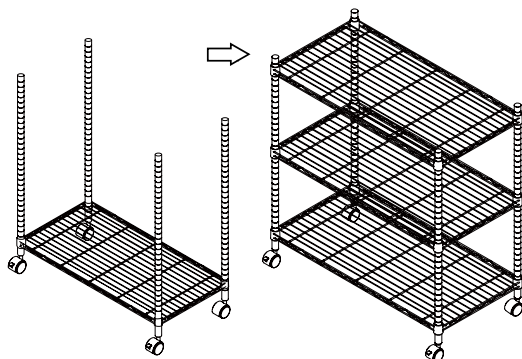


組み立て手順

■3段ワゴン&3段ラックとして使用する場合

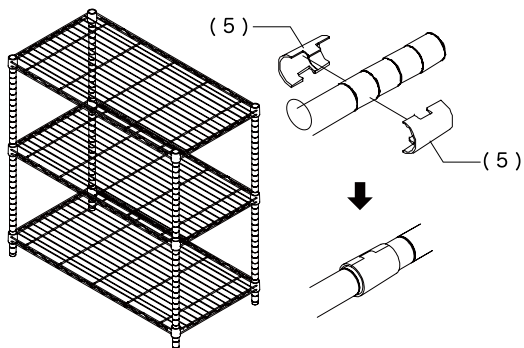
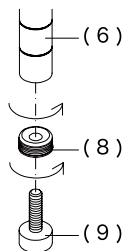
【3段ワゴンの組み立て手順】

- ① 6段ラック組み立て手順1～4に従い、キャスターを取り付け、テーパーで棚板の高さを調整し、3段ワゴンを組み立てます。
- ② 各支柱Aの先に上部キャップを取り付けて下さい。(4箇所)



【3段ラックの組み立て手順】

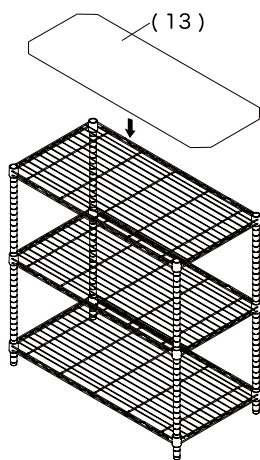
- ① 支柱Bの先端にアジャスター受けとアジャスターを取り付けます。
※アジャスターが床側です。
- ② テーパーで棚板の高さを調整し、3つの棚板をしっかり固定します。
※6段ラックの手順2～4と同様



支柱Aにアジャスターを取り付ける際には、アジャスター受けは必要ありません。

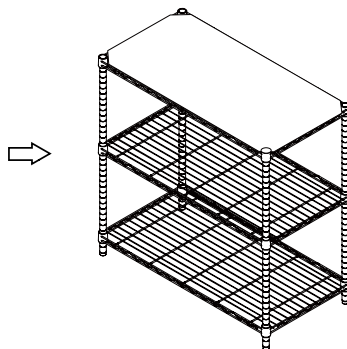
組み立て手順

- ③ 最上段にクリアパネルを乗せます。



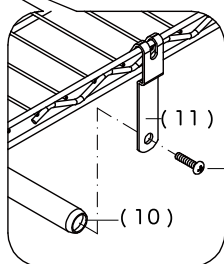
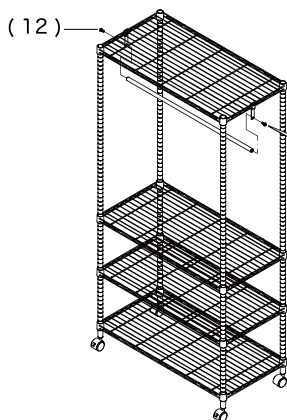
【ご注意】

クリアパネルは1枚のみ付属しております。3段ワゴンとラックのどちらか一方にのみご使用ください。



■クローゼットとして使用する場合

- ① 6段ラック組み立て手順1～4に従いキャスターを取り付け、テーパーで棚板の高さを調整します。下図の様に、服を吊り下げる場所には棚板がない状態となります。



※市販のプラスドライバーをご用意ください。

【ご注意】

固定用金具とハンガーパイプを固定する際は、固定用金具を棚板に引っ掛けた状態で、パイプと固定用金具を固定するようにしてください。

両方の固定用金具を先に取り付けてしまうと、棚に取付ける事が出来なくなります。