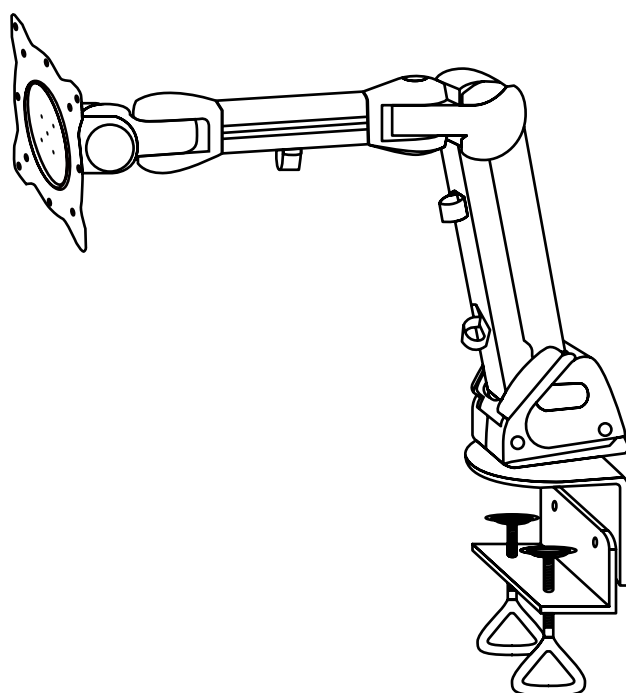




## バウヒュッテ 全方向可動式モニターアーム 取扱組立説明書

型番：BMA-90S-SV

DOKODEMO STAY (ドコデモステイ)



本製品をお買い上げいただき、誠にありがとうございます。本製品をご使用の際は必ず本書をお読みいただき、ご理解の上、正しくご使用ください。また、お読み頂いた後も、この説明書は大切に保管してください。お買い上げ日、または商品到着日から7日間以内に不具合が無いかをご確認ください。ようお願いいたします。該当期間を過ぎた場合は、製品保証の対象外となる場合もございますので、あらかじめご了承ください。

**本製品はモニターを固定するためのモニターアームです。それ以外の用途、目的での使用はおやめください。**

**※小さなお子様のご使用になる場合は※**

**保護者の方が、当取扱説明書をよくお読みになり、使用中はお子様につき添ってください。  
モニターアームを動かす際に指などをはさみ怪我をするおそれがあります。十分にご注意ください。**

※当説明書内容の無断転用を禁止します。

Copyright © 2014 BE-S CO.,LTD. All rights reserved.

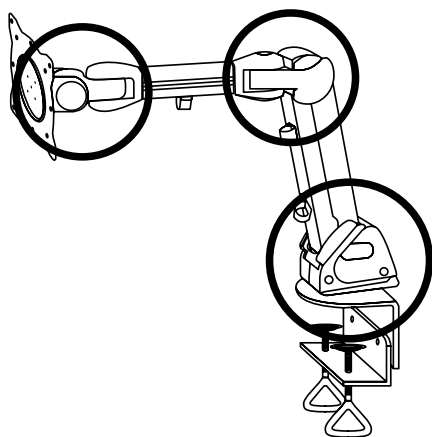
## ⚠ 注意 (禁止事項)

軽微なケガ(数日の通院を要する程度)や本製品が壊れたり、物損害として拡大損害の原因となる行為を示しています。

- ※ 屋外直射日光の当たる場所や、暖房機器の近く、炎天下の車内など、高温多湿になる場所で、長時間にわたる使用、放置、保管をしないでください。
- ※ 本製品もしくは部品に異常が確認された場合はすぐに使用を中止してください。
- ※ 取り付け可能モニター重量は3~6Kgです。
- ※ 本製品取扱説明書指定外の方法での使用はおやめください。
- ※ モニターアームにぶら下がる、もたれるなどモニター以外の負荷をかける行為は決して行わないで下さい。
- ※ 異音や異常がある場合はすぐにご使用をおやめください。
- ※ 分解や改良は行わないで下さい。怪我や事故がおこる可能性があり大変危険です。



**本製品は多くの関節部により構成されています。ご使用の際は、関節部に指等をはさまないように十分にご注意ください。特に小さなお子様のご使用になったり、近くにいる場合は十分に注意をお払いください。**



左図の○印の部分は指等をはさむ恐れがある箇所です。

### ■組み立て・使用上のご注意

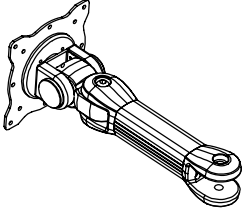
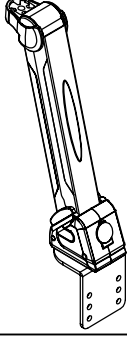
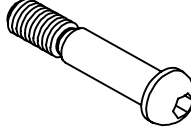
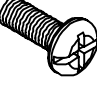
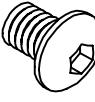
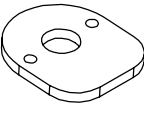

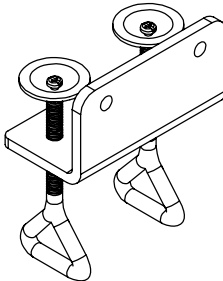
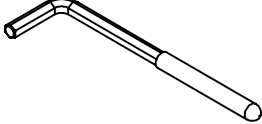
- ※ 固定の際は、過度の力をかけないようにしてください。
- ※ ネジを固定される際はしっかりと締まっている事をご確認ください。
- ※ デスクの強度が不十分な場合、又は不安定な場合は取り付けを行わないで下さい。モニターやアームの落下・転倒またはデスクの破損の可能性があり大変危険です。
- ※ モニターが取り付けられていない状態では、押し下げられたアームが勢いよく最上位に戻ろうとするため顔や体にアームが接触しないようにご注意ください。
- ※ 本製品を落としたり、強い衝撃を与えたりしないでください。
- ※ 本製品の正常使用中であっても、当製品以外の関連機器、物品に対する破損、問題に対する保証はいたしかねます。
- ※ 安全のため2人以上で作業を行ってください。
- ※ 組み立ての際は手袋を着用のうえ、ケガのないようご準備ください。
- ※ 正しくしっかりと組み立てご使用ください。
- ※ 組み立てる前に、必ず各部品に不具合がないかご確認ください。
- ※ 組み立て時は製品の下に毛布を敷くなど、床や壁、他の家具などを傷つけないように十分にご注意ください。
- ※ 製品の使用前に、各部品がしっかりと固定されていることをご確認ください。
- ※ 使用中に固定ネジが緩むことがあります。定期的に緩みがないことをご確認ください。
- ※ アームの可動範囲をお確かめの上、モニターが壁や人などにぶつからないようご注意ください。モニターの故障、壁の破損、怪我などの原因となる可能性があります。
- ※ モニターを動かす際は片手ではなく両手で行ってください。片手で無理に動かそうとするとモニターアームの関節部や固定部、またはモニター破損の原因になる可能性があります。

### ■メンテナンス・廃棄上のご注意

- ※ 本製品の拭き取りに、アルコール、シンナー、ベンジン、磨き粉等を使用しないでください。
- ※ お手入れには綺麗な布を使用し、乾拭きをおこなってください。汚れがひどい場合は、家具用洗剤を薄めた水を布に含ませ拭き取り、すぐに乾拭きしてください。
- ※ 本製品を廃棄の際は、各地方自治体の廃棄区分に従って廃棄してください。

## 付属品

- ・本製品の組み立てには、別途プラスドライバーが必要となります。
- ・梱包を開梱して各パーツが揃っているか、また不具合がないかご確認ください。
- ・部品の不足、不具合のあった場合は商品到着後 7 日間以内に弊社製品サポートへご連絡ください。
- ・7 日間を過ぎてからのお申し出の場合は実費をご請求させていただく場合があります。

<p>(1) 上部アーム× 1</p> 	<p>(2) 下部アーム× 1</p> 	<p>(3) アームジョイントネジ× 1</p> 
<p>(4) モニター固定ネジ× 4</p> 	<p>(5) クランプ用ネジ× 2</p> 	<p>(6) アームジョイント金具A× 2</p> 
<p>(7) アームジョイント金具B× 2</p> 	<p>(8) クランプセット× 1</p> 	<p>(9) 六角レンチ× 1</p> 

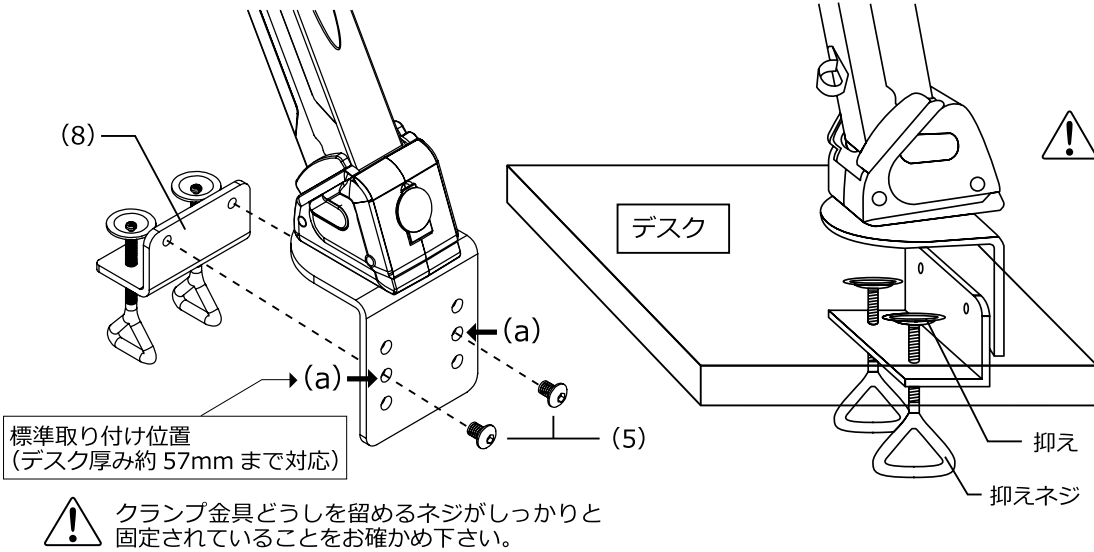
### 【品質表示】

型番	BMA-90S-SV
本体寸法	幅 115mm× 奥行き 460mm× 高さ 430mm (天面からの高さ)
クランプ対応厚み	78mm まで
取付可能モニター重量	3 ~ 6kg
構造部材	アルミニウム、ナイロン、ポリプロピレン、スチール
表面加工	粉体塗装
原産国	台湾

- ※ 組み立てる前に、必ず各部品に不具合がないかご確認ください。
- ※ 組み立て手順通りに正しく組み立ててください。

**1** クランプを組み立てる。

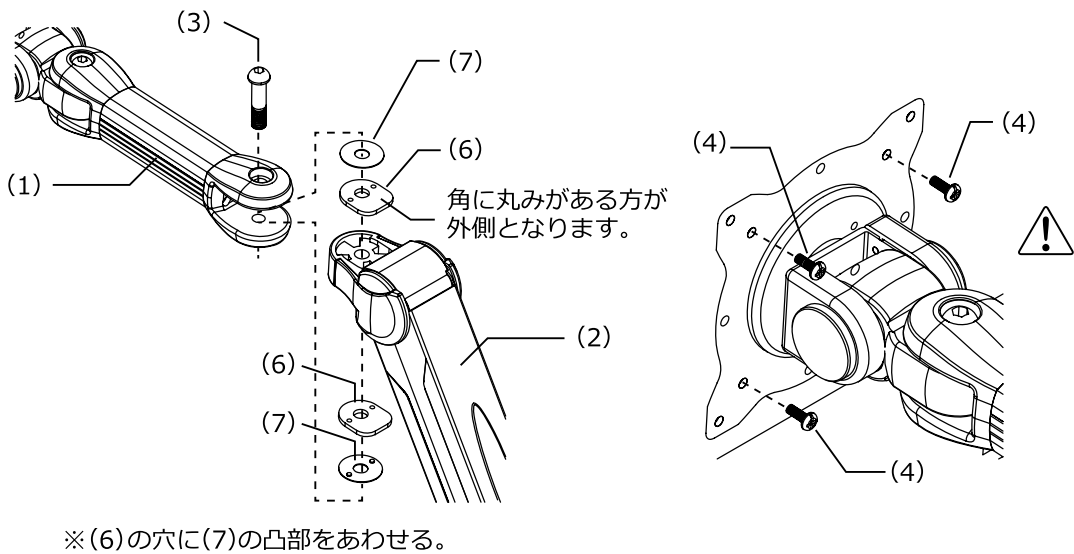
**2** クランプをデスクに取り付ける。



- ・ 締めすぎるとクランプ用の金具が曲がったり、デスク自体を傷つける可能性があります。締め具合を確認しながら固定して下さい。
- ・ クランプが奥まで挟み込まれている事をお確かめ下さい。
- ・ 十分な広さの水平面にクランプ抑えが接するように抑えネジを締め付けてください。

**3** アームを組み立てます。

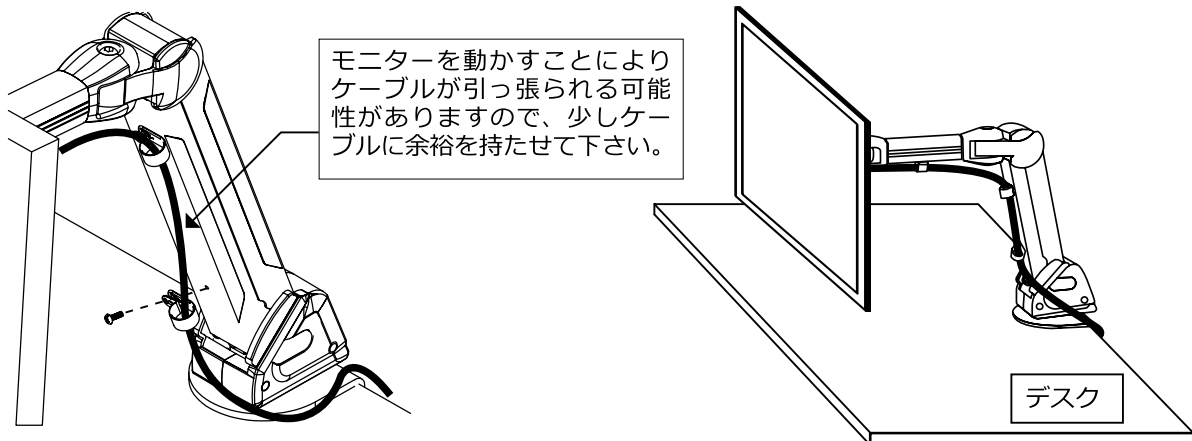
**4** モニター裏にアームを取り付けます。



- ・ モニター側についているスタンド類は取り外して下さい。スタンド類の取り外し方法については、モニターの取扱説明書をご参照下さい。
- ・ ネジが長過ぎるとモニターを傷つける場合があり、短すぎるとモニターの脱落の可能性があります。付属のネジが合わない（最後まで締まらない、サイズが合わない等）時は、モニターメーカー様にお問い合わせいただく事を推奨しております。

**5** ケーブルをケーブルホルダーに固定する。

**6** 完成です。

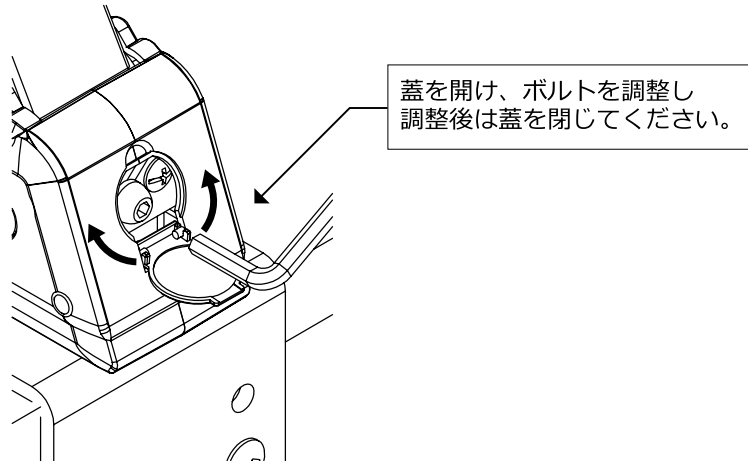
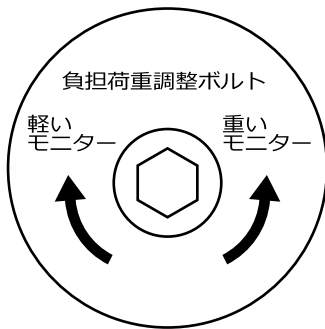


取り外される場合は、上記手順 **1** から **6** までの手順を逆に行ってください。

モニターを取り付けると可動範囲の任意の位置で固定が可能となります。

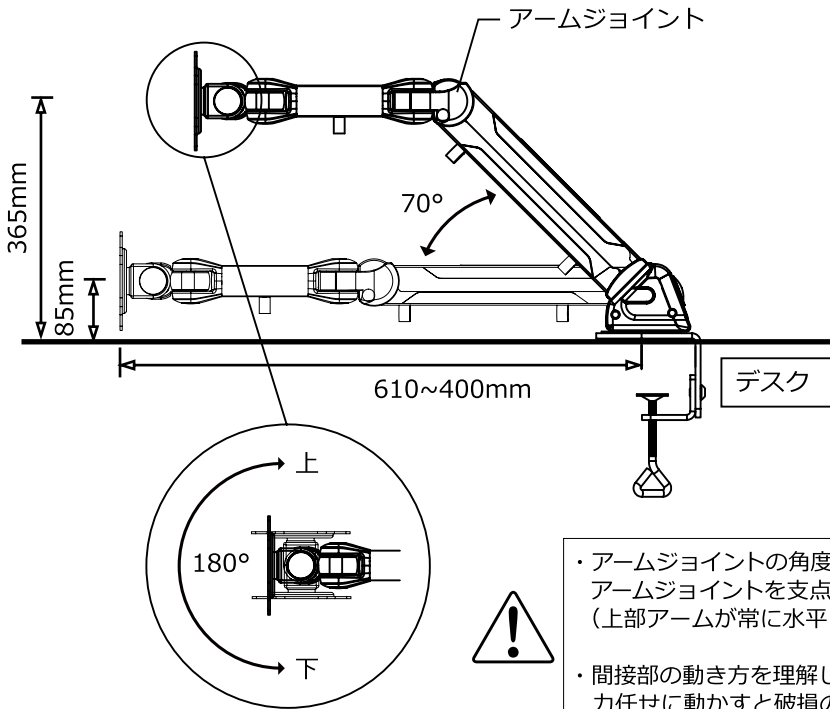
固定したモニターが勝手に上昇してしまう場合は「軽いモニター」の方向（時計回り）に、下降してしまう場合は「重いモニター」の方向（反時計回り）に調整ネジを回して下さい。調整には付属の六角レンチをご使用下さい。

ご使用になるモニターの重さとアーム動作のバランスが取れる様、六角レンチで調節ボルトを回し調節して下さい。

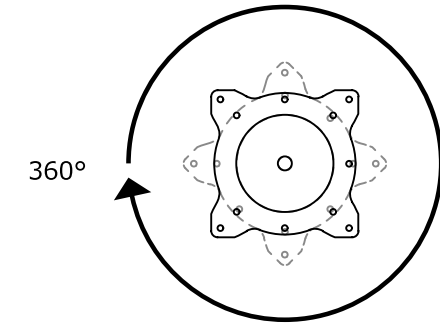


■ 真横から見た図

※モニター取り付け部を手前へ引く事でアームの高さが下がります。



■ モニター取り付け部を正面から見た図



モニター固定部は 360°回転します。回転させることにより、ケーブルが絡まったり傷ついたりしないよう十分にご注意ください。



- ・アームジョイントの角度は、下部アームの立ち上がり角度に応じて決定されるため、アームジョイントを支点にして上部アームのみを単体で上下させる事はできません。（上部アームが常に水平になる様に角度が決定されます）
- ・間接部の動き方を理解したうえで、位置調節を行って下さい。力任せに動かすと破損の原因となります。（アームを下げる場合、手前に引き出すようにするとスムーズに行えます。）

■ 上から見た図

