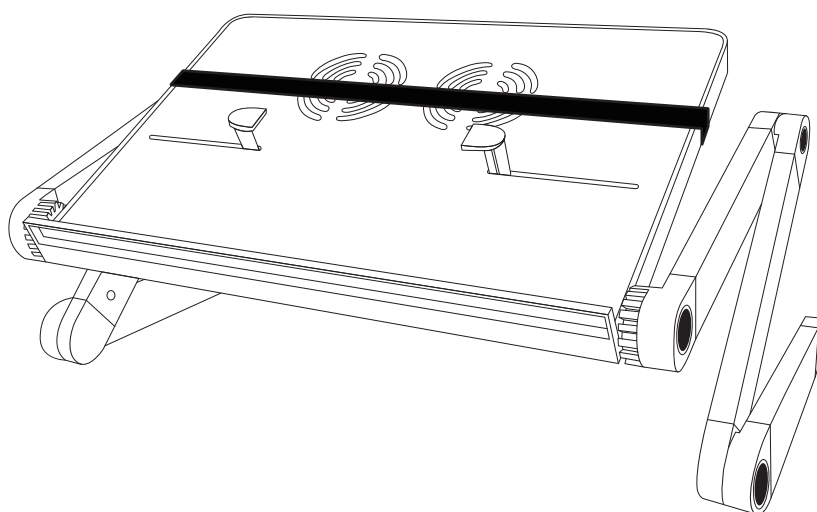




## 折りたたみパソコンデスク 取扱説明書

BLT-74 / BLT-75 / BLT-76  
Grasshopper LOBO All Direction  
(グラスホッパーロボ・オールダイレクション)



**※小さなお子様のご使用になる場合は※  
保護者の方が当取扱説明書をよくお読みになり、使用中はお子様につき添ってください。**

本製品をお買い上げいただき、誠にありがとうございます。本製品をご使用の際は必ず本書をお読みいただき、ご理解の上、正しくご使用ください。また、お読み頂いた後も、この説明書は大切に保管してください。お買い上げ日、または商品到着日から7日間以内に不具合が無いかをご確認くださいませようお願いいたします。該当期間を過ぎた場合は、製品保証の対象外となる場合もございますので、あらかじめご了承ください。

本製品は、折りたたみパソコンデスクとして使用されることを目的としています。それ以外の使用目的で使用しないでください。

本製品に関する最新の情報、サポート情報等は、下記ホームページでご確認いただけますので、定期的にご覧ください。

<http://www.bauhutte.jp/>

※当説明書内容の無断転用を禁止します。

Copyright 2014 BE-S CO., LTD. All rights reserved



## 注意

傷害を負う可能性または物的損害のみが発生する可能性が想定される内容を示しています。

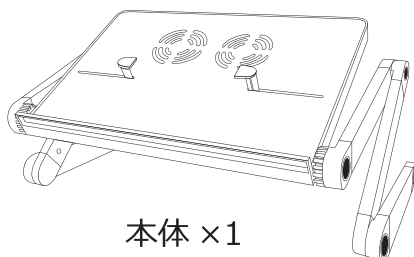


## 組み立て・使用上のご注意

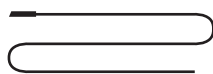
本製品にパソコン、タブレット、文具、その他いかなる物品を設置される場合も、落下、転倒等起こらないよう、十分に気をつけてご使用ください。本製品の正常使用中であっても、当製品以外の関連機器、物品に対する破損、問題に対する保証はいたしかねます。

- 正しくしっかりと組み立ててからご使用ください。
- 組み立てる前に、必ず各部品に不具合がないかご確認ください。
- 組み立て時は製品の下に破れてもよいシートを敷くなど、床や壁、他の家具などを傷つけないように十分にご注意ください。
- 製品の使用前に、各部品がしっかりと固定されていることをご確認ください。
- お手入れには綺麗な布を使用し、乾拭きをおこなってください。汚れがひどい場合は、家具用洗剤を薄めた水を布に含ませ拭き取り、すぐに乾拭きしてください。
- 本製品を廃棄の際は、各地方自治体の廃棄区分に従って廃棄してください。
- 屋外、直射日光の当たる場所や暖房機器の近く、炎天下の車内など、高温多湿になる場所で、長時間にわたる使用、放置、保管をしないでください。
- 高温、高熱のもの（加熱した鍋や湯沸かし等）、また水分を含んだものなどを置かないでください。通気性の悪い状況下での長期保管もおやめください。
- 雨天時の屋外、風呂場、洗濯機の近く、台所などの水場や湿気の多い所で、長時間にわたる使用、放置、保管をしないでください。
- 本製品を落としたり、強い衝撃を与えたりしないでください。
- 本製品もしくは部品に異常が確認された場合はすぐに使用を中止してください。
- 本製品を椅子や踏み台、脚立代わりにするなど、パソコンデスク以外の目的での使用はおやめください。
- 強度不十分な場所、不安定な場所への設置、使用はお止めください。
- 製品の耐荷重以上のものを置かないでください。物が落下し破損・けがの原因となります。
- 本製品の拭き取りに、アルコール、シンナー、ベンジン、磨き粉等を使用しないでください。
- 可動部固定の際は、過度の力をかけないようにしてください。
- 寝転んで使用する場合、タブレットやパソコンが落下しないようにご注意ください。事故や怪我、機器破損の原因となることがあります。

## 付属品



本体 × 1



固定用バンド × 1

※固定用バンドは、タブレット等を天板に置いた際に、落下しないように固定するためのものです。

|        |  |
|--------|--|
| 型番     | BLT-74   |
| 寸法     | 設置最大時：幅 570×奥行 290×高さ 480mm<br>折りたたみ時：幅 570×奥行 290×高さ 40mm |
| 耐荷重    | 15Kg   |
| 甲板の表面材 | アルミニウム   |
| 構造部材   | ジョイント部：ABS樹脂<br>脚部：アルミニウム                                  |
| 製品重量   | 1.5kg  |
| 梱包重量   | 1.9kg  |
| 梱包サイズ  | 幅 600×奥行 310×高さ 50mm                                       |
| 原産国    | 中国   |

|        |  |
|--------|--|
| 型番     | BLT-75   |
| 寸法     | 設置最大時：幅 500×奥行 260×高さ 490mm<br>折りたたみ時：幅 500×奥行 260×高さ 40mm |
| 耐荷重    | 10Kg   |
| 甲板の表面材 | ABS樹脂  |
| 構造部材   | ジョイント部：ABS樹脂<br>脚部：アルミニウム                                  |
| 製品重量   | 0.9kg  |
| 梱包重量   | 1.3kg  |
| 梱包サイズ  | 幅 530×奥行 270×高さ 50mm                                       |
| 原産国    | 中国   |

|        |  |
|--------|--|
| 型番     | BLT-76   |
| 寸法     | 設置最大時：幅 480×奥行 260×高さ 270mm<br>折りたたみ時：幅 480×奥行 260×高さ 40mm |
| 耐荷重    | 10Kg   |
| 甲板の表面材 | ABS樹脂  |
| 構造部材   | ジョイント部：ABS樹脂<br>脚部：アルミニウム                                  |
| 製品重量   | 0.8kg  |
| 梱包重量   | 1.3kg  |
| 梱包サイズ  | 幅 530×奥行 270×高さ 50mm                                       |
| 原産国    | 中国   |

## 機能説明

- 下記図 ABCの可動部は、角度を15度毎に変えることができます。  
ノートパソコンやタブレットを天板に置き、操作し易いお好みの角度でご使用いただけます。  
ご使用方法のバリエーションについては弊社ホームページでご確認いただけます。

製品ページURL：

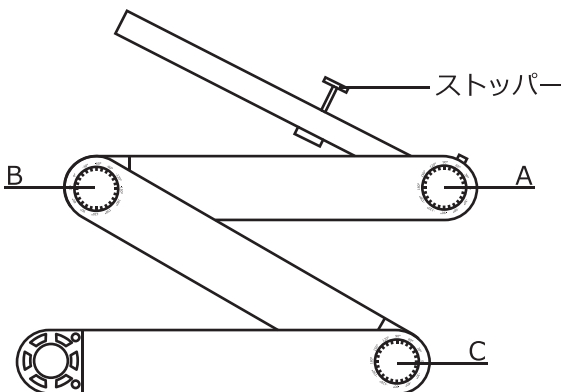
BLT-74-BK <http://www.bauhutte.jp/product/blt74bk/>

BLT-74-WH <http://www.bauhutte.jp/product/blt74wh/>

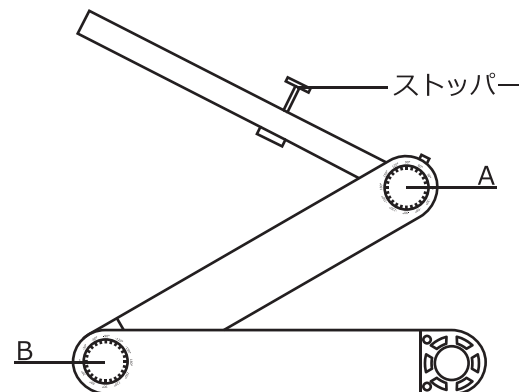
BLT-75-BK <http://www.bauhutte.jp/product/blt75bk/>

BLT-76-BK <http://www.bauhutte.jp/product/blt76bk/>

【BLT-74/BLT-75】



【BLT-76】

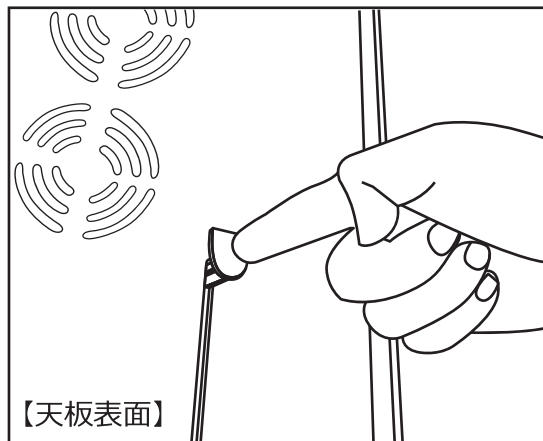
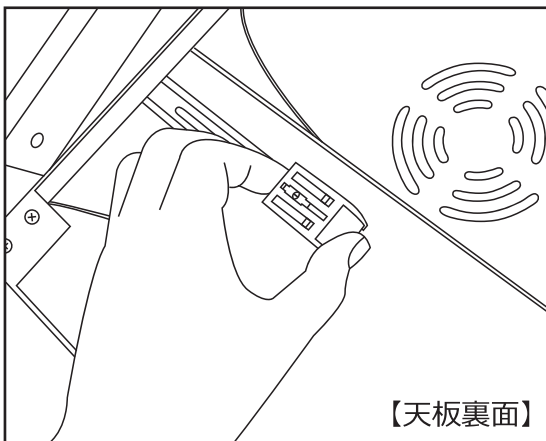


- ストッパーの幅を調整する手順

ストッパーは、タブレット等を天板に置いた際に、落下しないように固定するためのものです。

①図のように天板裏側の部位をつまむ。

②ストッパーをタブレット等の幅や厚みにあわせて適度に調整し、天板表側のストッパーを下方方向に押し込みながら天板裏側の部位を放します。



- ストッパーを解除する場合

上記①の天板裏面の部位をつまむことで、ストッパーは解除されます。

## メンテナンス・廃棄方法

- 本製品の拭き取りに、アルコール、シンナー、ベンジン、磨き粉等を使用しないでください。汚れを拭き取る際は、柔らかい布で乾拭きしてください。取れにくい汚れの場合は薄めた中性洗剤で拭き取り後、水拭きしてから乾拭きしてください。
- 本製品を廃棄の際は、各地方自治体の廃棄区分に従って廃棄してください。