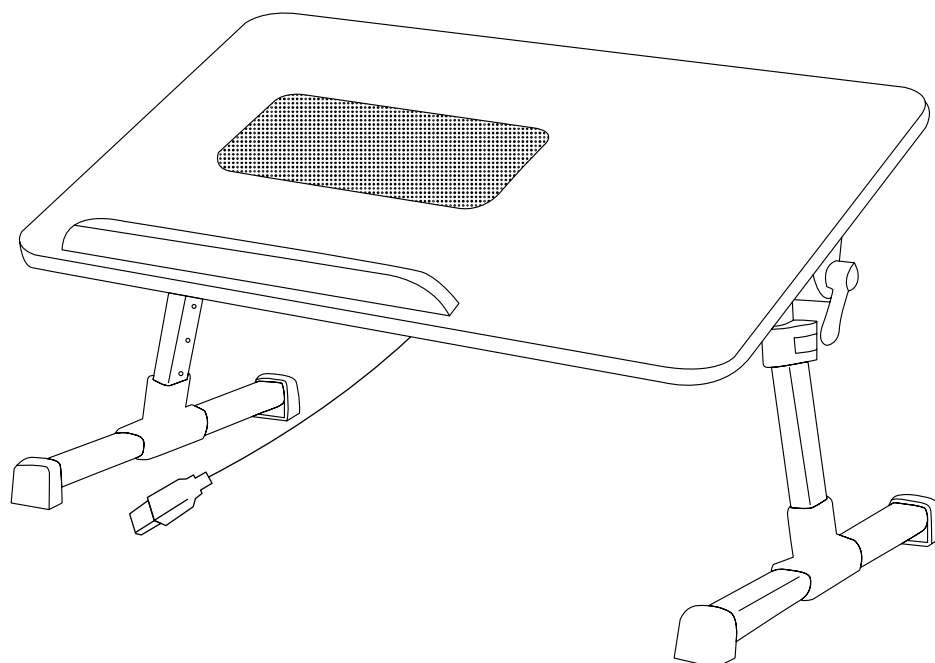




折りたたみパソコンデスク 取扱組立説明書

型番：BLT-71



本製品をお買い上げくださいますと誠に有難うございます。本製品をご利用の際は、必ずこの説明書をお読みの上、正しく安全にご利用ください。また、お読みいただいた後も、この説明書は大切に保管してください。

本製品はノートパソコン及びタブレット等を設置するためのポータブルデスクです。それ以外の用途、目的での使用はおやめください。

本製品に関する最新の情報、サポート情報等は、下記ホームページでご確認いただけますので、定期的にご覧ください。
<http://www.bauhutte.jp/>

※小さなお子様のご使用になる場合は※

保護者の方が、当取扱説明書をよくお読みになり、使用中はお子様に付き添ってください。
デスクを開いたり、折りたたんだりする時に指などはさみ怪我をするおそれがあります。ご注意ください。

※当説明書内容の無断転用を禁止します。

Copyright © 2014 BE-S CO.,LTD. All rights reserved.

⚠ 注意（禁止事項）

軽微なケガ（数日の通院を要する程度）やその物が壊れたり、物損害として拡大損害の原因となる行為を示しています。

- ※ 屋外、直射日光の当たる場所や、暖房機器の近く、炎天下の車内など、高温多湿になる場所で、長時間にわたる使用、放置、保管をしないでください。
- ※ 高温、高熱のもの（加熱した鍋や湯沸かし等）、また水分を含んだものなどを置かないでください。通気性の悪い状況下での長期保管もおやめください。
- ※ 雨天時の屋外、風呂場、洗濯機の近く、台所などの水場や湿気の多い所で、長時間にわたる使用、放置、保管をしないでください。
- ※ 本製品を落としたり、強い衝撃を与えたりしないでください。
- ※ 本製品もしくは部品に異常が確認された場合はすぐに使用を中止してください。
- ※ 本製品を椅子や踏み台、脚立代わりにするなど、机以外の目的での使用はおやめください。
- ※ 強度不十分な場所、不安定な場所への設置、使用はお止めください。
- ※ 製品の耐加重以上のものを置いたり、本製品取扱説明書指定外の方法での使用はおやめください。
- ※ 本製品の拭き取りに、アルコール、シンナー、ベンジン、磨き粉等を使用しないでください。
- ※ 可動部固定の際は、過度の力をかけないようにしてください。

組み立て・使用上のご注意

本製品にパソコン、タブレット、文具、飲食物、その他いかなる物品を設置される場合も、落下、転倒等起こらないよう、十分に気をつけてご使用ください。

本製品の正常使用中であっても、当製品以外の関連機器、物品に対する破損、問題に対する保証はいたしかねます。

- ・正しくしっかりと組み立てご使用ください。
- ・組み立てる前に、必ず各部品に不具合がないかご確認ください。
- ・組み立て時は製品の下に破れてもよいシートを敷くなど、床や壁、他の家具などを傷つけないように十分にご注意ください。
- ・製品の使用前に、各部品がしっかりと固定されていることをご確認ください。
- ・お手入れには綺麗な布を使用し、乾拭きをおこなってください。汚れがひどい場合は、家具用洗剤を薄めた水を布に含ませ拭き取り、すぐに乾拭きしてください。
- ・本製品を廃棄の際は、各地方自治体の廃棄区分に従って廃棄してください。

USB ケーブル使用時のご注意

- ・USB ハブ等を使用せず、パソコンなどのUSB ポートに 直接接続してください。
- ・お手入れの際や使用しないときは、USB プラグを必ずパソコン等のUSB ポートから取り外してください。
- ・USB ケーブルを抜き差しするときは、必ずプラグ部分を持っておこなってください。
- ・手や足にUSB ケーブル を引っかけないよう、注意してください。
- ・USB ケーブルを振り回したり、引っ張ったりしないでください。

冷却ファンご使用の手順

パソコンなど USB ポート付の機器から給電することができます。

1. USB プラグをパソコン等のUSB ポートへ 接続します。
 2. USB プラグの向きに注意し、しっかりと押しこんでください。
- ※パソコン等給電機器に電源が入っていないと、USB ポートから電力が供給されません。
3. パソコン等給電機器の電源を入れると自動的にファンが回ります。
- ※ファンのUSB ケーブルは、パソコン等給電機器の電源を切ってから抜いてください。

冷却ファンの羽根が回らないとき

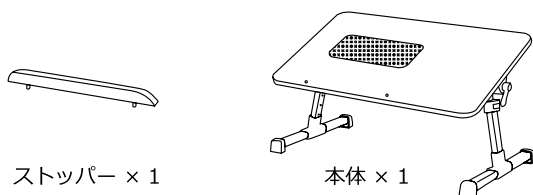
1. USB ケーブルが給電機器にしっかりと接続されているか確認してください。
2. パソコン等給電機器の電源が入っているか確認してください。

付属品

梱包を開梱して各パーツが揃っているか、また不具合がないかご確認ください。

部品の不足、不具合のあった場合は商品到着後 7 日間以内に弊社製品サポートへご連絡ください。

7 日間を過ぎてからのお申し出の場合は実費をご請求させていただく場合があります。



ストッパー × 1

本体 × 1

【品質表示】

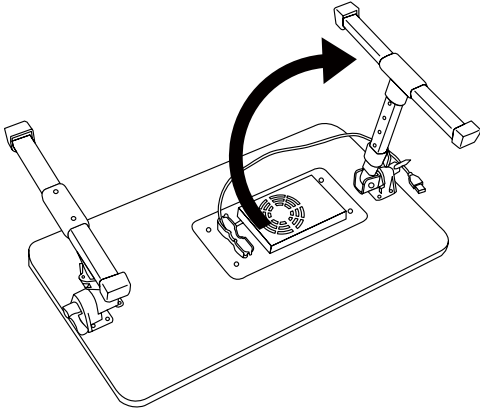
型番	BLT-71
寸法	【テーブル設置時】 幅 540mm × 奥行 300mm × 高さ 240~325mm (天板水平時) / 高さ 295~380mm (天板最大傾斜時) 【テーブル折りたたみ時】 幅 535mm × 奥行 300mm × 高さ 60mm
耐荷重	5kg
甲板の表面材	合成樹脂化粧パーティクルボード (メラミン樹脂)
構造部材	脚部：アルミニウム合金
表面加工	サンドブラスト加工
電源	DC 5V / 1A (USB ポートより供給)
USBケーブル規格	USB2.0
原産国	中国

組み立て手順（組み立て前に必ずお読み下さい）

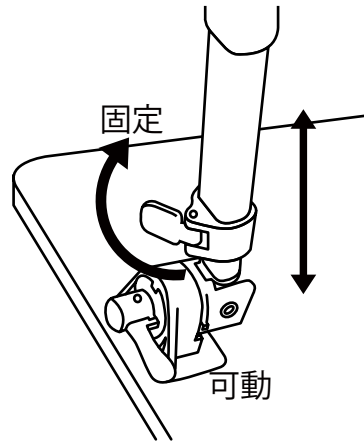
※ 組み立てる前に、必ず各部品に不具合がないかご確認ください。

※ 組み立て手順通りに正しく組み立ててください。

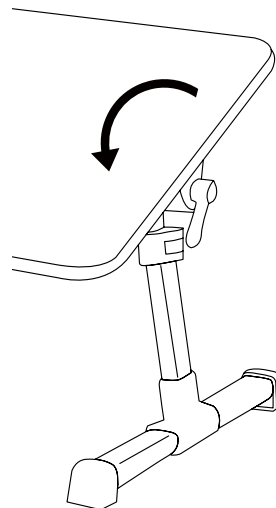
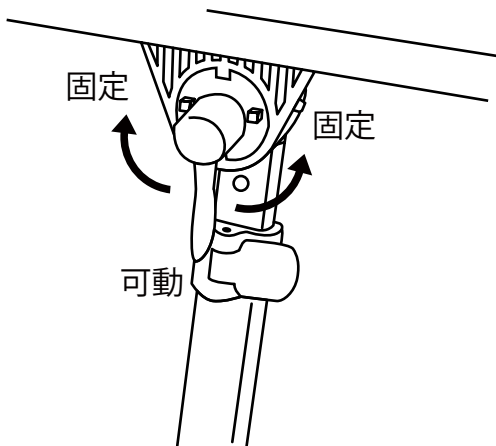
1 脚部を左右に開きます。



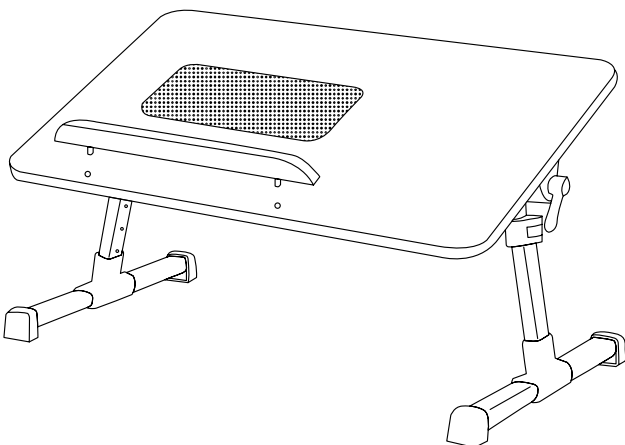
2 脚部のロックレバーを起こしてロックを解除し脚部の長さを調節します。



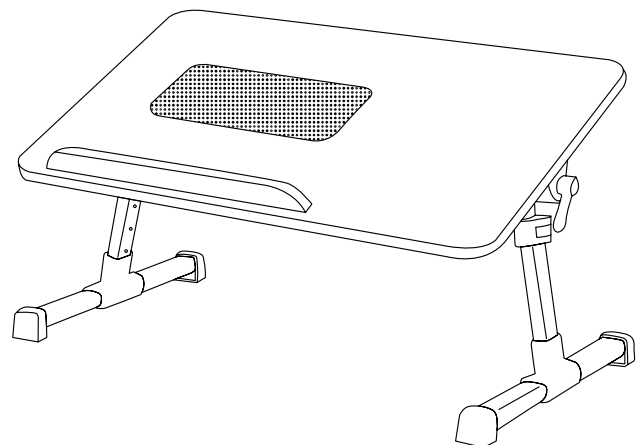
3 天板の角度を変える場合は、両側レバーを図のようにしてロックを解除し、天板を持ち傾けます。



5 天板にストッパーを取り付けます。



6 完成です。



※ 折りたたむ際は**6**から**1**へ逆順に進め、本製品を折りたたんでください。