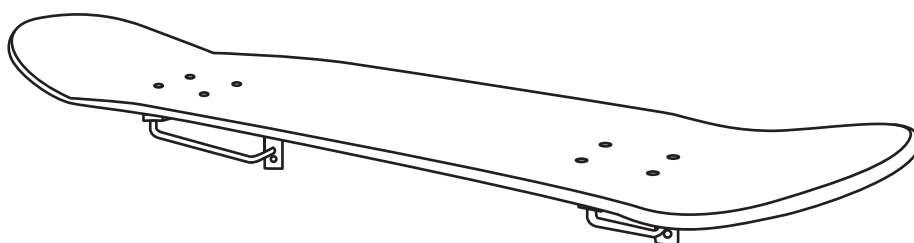


Bauhütte® インテリアスケートボード ウォールマウント BIS-04 取扱説明書



**※小さなお子様のご使用になる場合は※
保護者の方が、当取扱説明書をよくお読みになり、使用中はお子様につき添ってください。**

本製品をお買い上げいただき、誠にありがとうございます。本製品をご使用の際は必ず本書をお読みいただき、ご理解の上、正しくご使用ください。

また、お読みいただいた後も、この説明書は大切に保管してください。お買い上げ日、または商品到着日から7日間以内に不具合が無いかをご確認くださいますようお願いいたします。該当期間を過ぎた場合は、製品保証の対象外となる場合もございますので、あらかじめご了承ください。

本製品は、壁に取り付ける棚として使用されることを目的としています。それ以外の使用目的で使用しないでください。

本製品に関する最新の情報、サポート情報等は、下記ホームページでご確認いただけますので、定期的にご覧ください。

<http://www.be-s.co.jp/>

⚠ 注意

傷害を負う可能性または物的損害が発生する可能性が想定される内容を示しています。

⚠ 組み立ての注意

- 組み立てる前に、必ず各部品に不具合がないかご確認ください。
- 怪我や汚れを避けるために手袋を着用して組み立て作業を行ってください。
- 組み立て時は床などを傷つけないように十分にご注意ください。
- ネジで固定する部品は、まず軽く全てのネジを仮止めし、部品がしっかりと組み合わさったことを確認してから、再び全てのネジをしっかりと締めてください。
- 各部品はしっかりと固定してください。締め付け、かみ合わせが緩いと危険です。
- 本製品に付属するネジは木材専用のネジです。壁の材質が木材以外の場合は市販のネジをお買い求めください（取り付ける壁の材質によって、ネジの種類と長さが異なります）。壁の材質が木材の場合でも、木材の板厚などにより、十分な強度が得られないことがあります。十分にご確認の上金具を取り付けてください。
- ボードが地面に対して水平になるように取り付けてください。
- 取り付け箇所、取り付け方法の不備による事故等の責任は、弊社では負いかねますのでご了承ください。

⚠ 使用上の注意

- 直射日光の当たる場所や、高温になる場所で使用、放置、保管しないでください。破損し、怪我をする恐れがあります。
- 本製品のいずれかの部品にひび、破損などの異常が生じた場合はすぐに使用を中止してください。怪我をする恐れがあります。
- 本製品の耐荷重は 4kg です。それ以上重たいものを載せないでください。落下・転倒につながる恐れがございます。
- 本製品の上に不安定なものを置かないでください。落下する恐れがあります。
- 全てのネジをしっかりと締め、正しく組み立ててください。また、ネジに緩みがないか定期的にご確認ください。誤った組み立てやネジの緩みは、破損、怪我の原因となります。
- 本製品は室内でご使用ください。
- スケートボードとしてはご使用になれません。

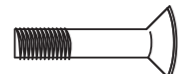
■ 付属品

【品質表示】

型番： BIS-04
寸法： 幅 785mm× 奥行 200mm× 高さ 120mm
構造部材：座部：合板
脚部： 金属（スチール）
原産国： 中国



ナット × 8



ボルト × 8



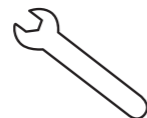
ネジ × 4



取り付け金具 × 2



ボード × 1

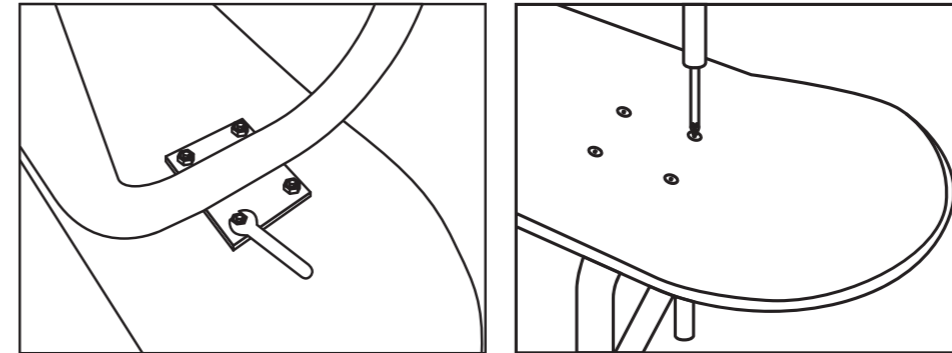


スパナ × 1

■ 組み立て・壁取り付け方法

注意：床の上にマットなどを敷いて、広い場所で組み立ててください。
組み立てにはプラスドライバーが必要になります。本製品には含まれていませんので別途用意してください。

- ① 付属のスパナでナットを固定してボルトをプラスドライバーで締めます。

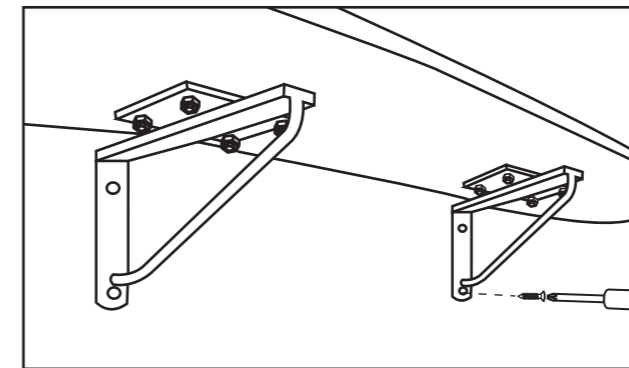


完成図



※上図は姉妹品 BIS-01 のイラストですが、ボルトの固定方法は共通です。

- ② 取り付け金具を壁に押し当て、ネジ穴に 4 本のネジをしっかりと取り付けます。



※必ず取り付ける壁の材質、厚みを十分にご確認の上、金具を取り付けて下さい。