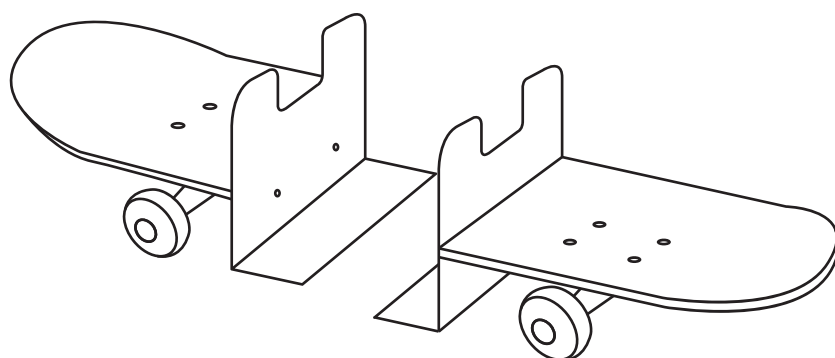


## Bauhütte® インテリアスケートボード ブックスタンド BIS-03 取扱説明書



**※小さなお子様のご使用になる場合は※  
保護者の方が、当取扱説明書をよくお読みになり、使用中はお子様につき添ってください。**

本製品をお買い上げいただき、誠にありがとうございます。本製品をご使用の際は必ず本書をお読みいただき、ご理解の上、正しくご使用ください。

また、お読みいただいた後も、この説明書は大切に保管してください。お買い上げ日、または商品到着日から7日間以内に不具合が無いかをご確認ください。ようお願いいたします。該当期間を過ぎた場合は、製品保証の対象外となる場合もございますので、あらかじめご了承ください。

本製品は、ブックエンドとして使用されることを目的としています。それ以外の使用目的で使用しないでください。

本製品に関する最新の情報、サポート情報等は、下記ホームページでご確認いただけますので、定期的にご覧ください。

<http://www.be-s.co.jp/>

## ⚠ 注意

傷害を負う可能性または物的損害が発生する可能性が想定される内容を示しています。

### ⚠ 組み立ての注意

- 組み立てる前に、必ず各部品に不具合がないかご確認ください。
- 怪我や汚れを避けるために手袋を着用して組み立て作業を行ってください。
- 組み立て時は床などを傷つけないように十分にご注意ください。
- ネジで固定する部品は、まず軽く全てのネジを仮止めし、部品がしっかりと組み合わさったことを確認してから、再び全てのネジをしっかりと締めてください。
- 各部品はしっかりと固定してください。締め付け、かみ合わせが緩いと危険です。

### ⚠ 使用上の注意

- 直射日光の当たる場所や、高温になる場所で使用、放置、保管しないでください。製品が劣化する恐れがあります。
- 本製品は室内でご使用ください。
- スケートボードとしてはご使用になれません。

### ■ 付属品

#### 【品質表示】

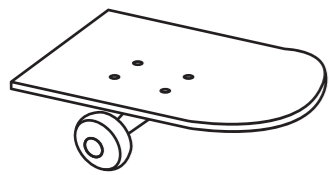
型番： BIS-03

寸法： 幅 365mm× 奥行 200mm× 高さ 175mm  
※片側 1 つの寸法情報になります

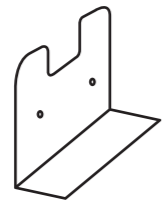
構造部材：座部：合板

脚部： 金属（スチール）

原産国： 中国



ハーフデッキ×2



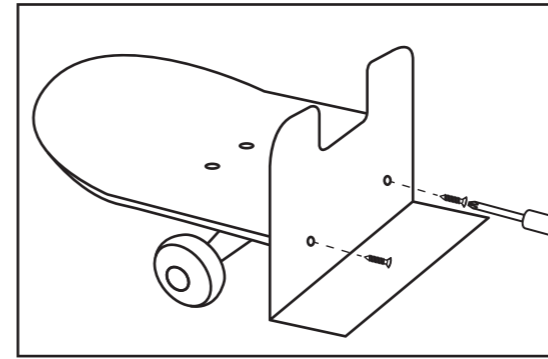
ブックエンド×2



ネジ×4

### ■ 組み立て手順

注意：床の上にマットなどを敷いて、広い場所で組み立ててください。  
組み立てにはプラスドライバーが必要になります。本製品には含まれていませんので別途用意してください。



左図のようにハーフデッキとブックエンドを押し当て、2本のネジをプラスドライバーを使って、取り付けます。

完成図

