

# 昇降式ヘッドボード BHB-950

## 取扱説明書

本製品をお買い上げいただき、誠にありがとうございます。本製品をご使用の際は必ず本書をお読みいただき、ご理解の上、正しくご使用ください。また、お読みいただいた後も、この説明書は大切に保管してください。お買い上げ日、または商品到着日から7日間以内に不具合が無いかをご確認ください。該当期間を過ぎた場合は、製品保証の対象外となる場合もございますので、あらかじめご了承ください。

**本製品はラックとして使用されることを目的としています。それ以外の使用目的で使用しないでください。**

※当説明書内容の無断転用を禁止します。

Copyright 2019 BE-S CO., LTD. All rights reserved

### FOR USE IN JAPAN ONLY

使用者は、必ずこの取扱説明書の内容を理解してからご使用下さい。  
Read this instruction manual and make sure you thoroughly understand its contents before using this product.



## 注意

傷害を負う可能性または物的損害のみが発生する可能性が想定される内容を示しています。

### ⚠ 組み立てのご注意

- 別途市販のプラスドライバー、あて板、ゴムハンマーまたは木づちをご用意ください。
- 組み立てる前に、必ず各部品に不具合がないかご確認ください。
- 組み立て作業は、2人以上で行ってください。
- 組み立ての作業は、平らな場所で行ってください。
- 怪我や汚れを避けるために必ず手袋を着用して組み立て作業を行ってください。
- 組み立て時は床などを傷つけないように十分にご注意ください。
- 組み立ては周囲に何も無い広い場所で行ってください。

### ⚠ 使用上のご注意

- 戸外での使用、直射日光、暖房機器などの熱風・高温多湿な場所での使用、放置、保管はしないでください。変形や劣化の原因となります。
- 本製品のいずれかの部品にひび、破損などの異常が生じた場合はすぐに使用を中止してください。怪我をする恐れがあります。
- 本製品は平坦で水平な、ベッドと壁の間に設置してください。
- 強度不十分な場所への設置、使用はおやめください。
- 濡れたものを載せないでください。サビや破損の原因となることがあります。
- 加熱した鍋や湯沸かし器などを直接置かないでください。熱で製品が変形する恐れがあります。
- 商品の上に乗ったり、踏み台代わりに使用しないでください。転倒や破損で怪我をする恐れがあります。
- 耐荷重以上のものを載せないでください。転倒や破損の恐れがあります。
- 荷重をかけると床面に傷や跡が残る場合があります。設置の際は保護材等を敷いた上でご使用ください。
- 棚やメッシュカゴに物を載せた状態で移動させる際は、棚の上のものが落下しないよう注意してください。落下による破損や、落下物により怪我をする恐れがあります。
- メッシュカゴは市販のゴムハンマー等を使ってテーパースリーブにしっかりとめ込んでください。はめ込みが弱いとぐらつきの原因となります。
- 本製品は高い位置に荷重がかかるほど不安定になります。耐荷重表記を守ってご使用ください。

## ■ メンテナンス・廃棄方法

- 定期的にネジ・ボルトがしっかりと締まっているか製品全体を点検してください。
- 汚れを拭き取る際は、柔らかい布で乾拭きしてください。取れにくい汚れの場合は薄めた中性洗剤で拭き取り後、水拭きしてから乾拭きしてください。
- 本製品を廃棄の際は、各地方自治体の廃棄区分に従って廃棄してください。
- アルコール、ベンジン、磨き粉などは使用しないでください。

## ■ 付属品



## ■ ⚠️組み立てる前に⚠️

### ・ネジ・ボルトの固定について

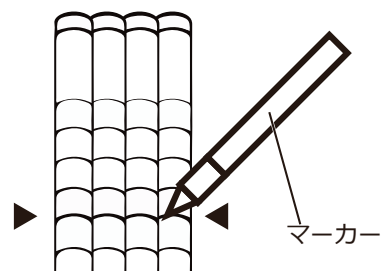
確実な組み立てのため、ネジ・ボルトをまず手で回してください。

ネジ穴にまっすぐネジ・ボルトが入ったことを確認し、全ての部品を組み合わせてから、最後にドライバー・レンチでしっかりと増し締めしてください。最初にきつくネジ・ボルトを締めてしまうと、後から組み立てる部品においてネジ・ボルトとネジ穴位置が合わなくなることがあります。無理な力で斜めにねじ込むと、ネジ穴がつぶれネジ・ボルトが入らなくなります。※この場合、製品保証の対象外となりますのでご注意ください。

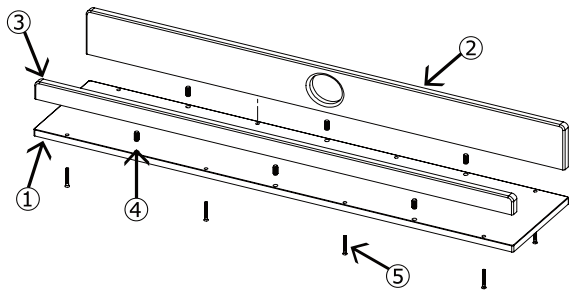
※しっかり固定する為にネジ・ボルトを強く押し当ててねじ込んでください。

### ・棚の高さ調節について

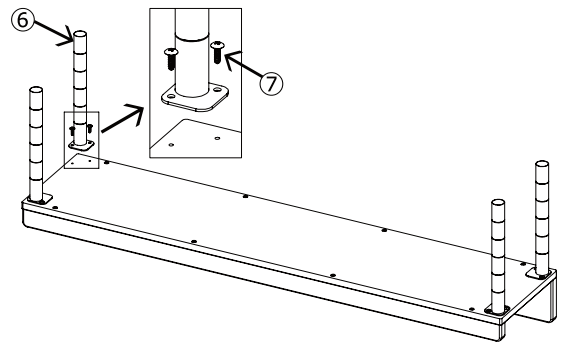
下部ポールを並べ、棚を設置したい高さにあらかじめマーカで印をつけておくと、水平な棚を作りやすくなります。事前に収納したい本やDVD等を手元に準備し、間隔を確認すると便利です。



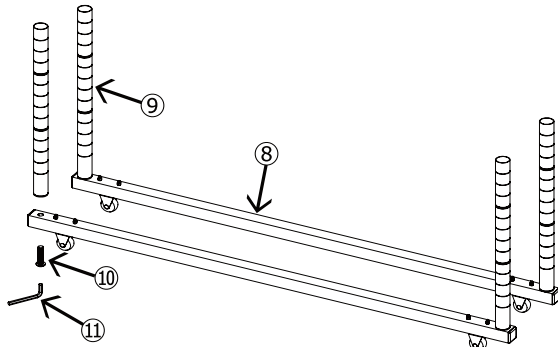
1, 天板を組み立てます。天板ABCを木ダボとネジAを用いて固定してください。



2, 高さ調節ポールを1で組み立てた天板にネジBを用いて取り付けます。

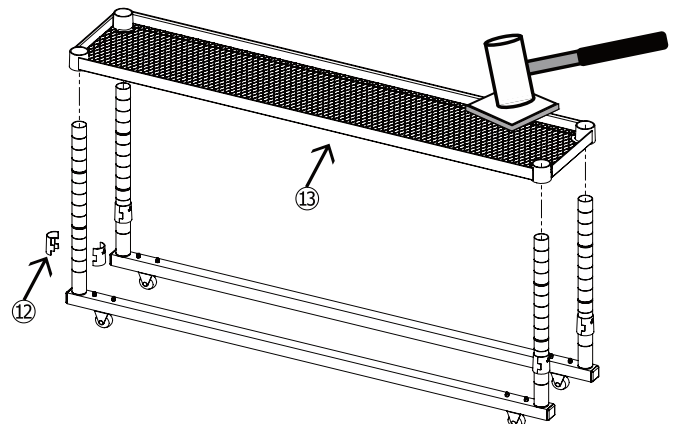


3, 底フレームに六角ボルトと六角レンチを用いて下部ポールを取り付けてください。

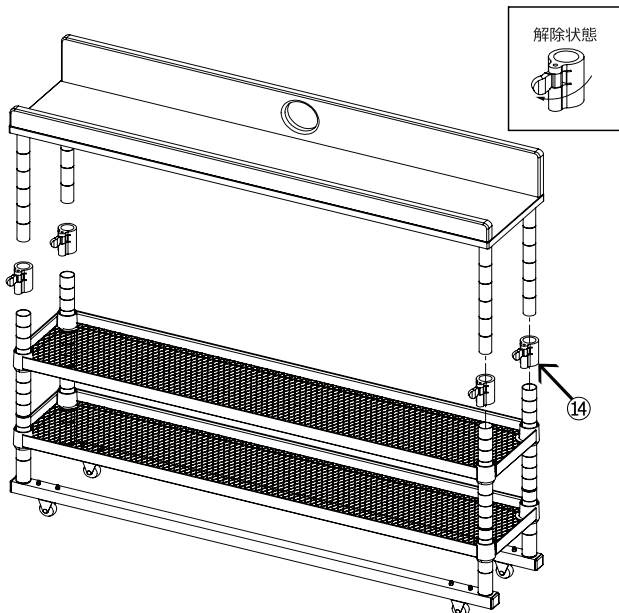


4, テーパースリーブを各パイプ同じ高さとなる場所にはめて、メッシュカゴを取り付けてください。取付後はあて木をあててから四隅を上から交互に軽く叩き固定してください。

※強く叩くとメッシュカゴが変形する恐れがあります。

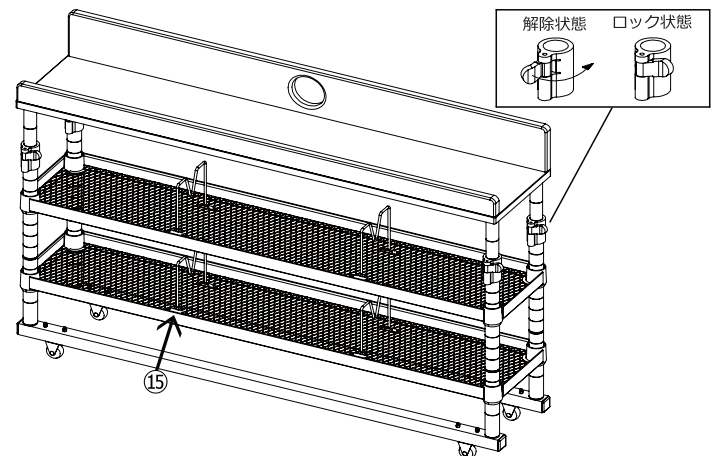


5, 4で組み立てた下部ポールにストッパーをはめ、2で組み立てた天板を取り付けてください。  
※ストッパーのロックは解除してください。



6, 天板の高さを決め、お好みの高さでストッパーのロックを固定すると完成です。

※ブックエンドは下図のようにお好みの場所へ取り付けてください。



## 品質表示

型番	BHB-950
寸法	幅 970mm x 奥行 220mm x 高さ 595~800mm
表面加工	メッシュカゴ、ポール：エポキシ粉体塗装
材質	メッシュカゴ、ポール：スチール 天板：MDF
原産国	台湾
耐荷重	天板：20kg メッシュ棚板：各15kg 総耐荷重：50kg