



オフィスチェア 取扱説明書

GT-1000 MID-OHIO SHADOW(ミッド・オハイオ・シャドウ)

GT-1100 TALLADEGA SUN(タラテガ・サン)



GT-1000



GT-1100

**※小さなお子様のご使用になる場合は※
保護者の方が当取扱説明書をよくお読みになり、使用中はお子様につき添ってください。**

本製品をお買い上げいただき、誠にありがとうございます。本製品をご使用の際は必ず本書をお読みいただき、ご理解の上、正しくご使用ください。また、お読み頂いた後も、この説明書は大切に保管してください。お買い上げ日、または商品到着日から7日間以内に不具合が無いかをご確認ください。ようお願いいたします。該当期間を過ぎた場合は、製品保証の対象外となる場合もございますので、あらかじめご了承ください。

本製品は椅子として使用されることを目的としています。それ以外の使用目的で使用しないでください。

本製品に関する最新の情報、サポート情報等は、下記ホームページでご確認いただけますので、定期的にご覧ください。

<http://www.bauhutte.jp/>

※当説明書内容の無断転用を禁止します。

Copyright 2016 BE-S CO., LTD. All rights reserved

FOR USE IN JAPAN ONLY

使用者は、必ずこの取扱説明書の内容を理解してからご使用下さい。
Read this instruction manual and make sure you thoroughly understand its contents before using this product.



警告

死亡または重傷などを負う可能性が想定される内容を示しています。

- 本製品に付属のガスシリンダーなどの部品は絶対に分解しないでください。大変危険です。
- ガスシリンダーを傷つけたり、破損したりするような衝撃を与えないでください。熱や火気、圧力が加わるようなことはしないでください。



注意

傷害を負う可能性または物的損害のみが発生する可能性が想定される内容を示しています。

⚠ 組み立てのご注意

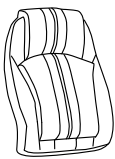
- 組み立てる前に、必ず各部品に不具合がないかご確認ください。
- 組み立て作業は、2人以上で行ってください。
- 怪我や汚れを避けるために必ず手袋を着用して組み立て作業を行ってください。
- 組み立て時は床などを傷つけないように十分にご注意ください。
- ネジを締める前にネジ穴にある布かすなどをきれいに取り除いてください。
- ネジで固定する部品は、まず軽く全てのネジを仮止めし、部品がしっかりと組み合わさったことを確認してから、再び全てのネジをしっかりと締めてください。
- 各部品はしっかりと固定してください。締め付け、かみ合わせが緩いと危険です。
- クッション部は開梱時にくぼんでいることがあります。時間が経つと復元します。
- ガスシリンダーは一旦組み上げると、取り外しが困難になることがございます。組み立て時、解体時にご注意ください。
- 脱落防止のため、キャスターの挿入は固めになっています。

⚠ 使用上のご注意

- 直射日光の当たる場所や、高温になる場所で使用、放置、保管しないでください。破損し、怪我をする恐れがあります。
- 本製品のいずれかの部品にひび、破損などの異常が生じた場合はすぐに使用を中止してください。怪我をする恐れがあります。
- 本製品の上に立ったり、脚立代わりに使用したりしないでください。転倒して怪我をする恐れがあります。
- 本製品をカートや台車の代わりとして使用しないでください。転倒して怪我をする恐れがあります。
- 本製品のキャスターを浮かし、傾けて使用しないでください。脚が破損し、転倒、怪我をする恐れがあります。
- 本製品の使用中に、居眠りをする、仮眠をとる、睡眠をとるなどしないでください。転倒、怪我をする恐れがあります。
- 本製品にものを置いたり、立てかけたりしないでください。転倒して怪我をする恐れがあります。
- 勢い良く本製品に座ったり、飛び乗ったりしないでください。椅子に通常の数倍の荷重がかかり、破損したり、転倒により怪我をする恐れがあります。
- 本製品は一人用です。二人以上で使用しないでください。転倒、破損、怪我をする恐れがあります。
- ストーブやホットカーペット、床暖房などの熱により、椅子の脚部やキャスターなどのプラスチック部分が変形したり、劣化したりする場合があります。椅子のプラスチック部分を熱に近づけないようご注意ください。
- 全てのネジをしっかりと締め、正しく組み立ててください。また、ネジに緩みが無いかご使用前に確認してください。
- 誤った組み立てやネジの緩みは、破損、怪我の原因となります。
- 合成皮革部分は水に濡らさないでください。水分を含むと劣化する恐れがあります。

■ 付属品

(1) 背もたれ部 ×1



(2) 座部 ×1



(3) 肘掛部 (左右) ×1



(4) 脚部 ×1



(5) キャスター ×5



(6) ネジ (大) ×8



M6X25mm

(7) ネジ (小) ×4



M6X20mm

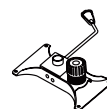
(8) ネジキャップ ×8



(9) ガスシリンダー ×1



(10) 座受金属部 ×1



(11) 六角レンチ ×1

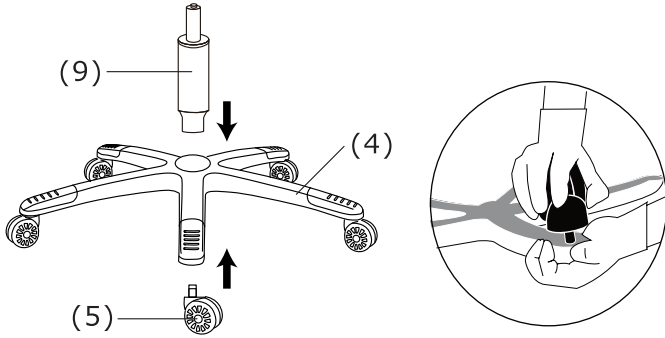


■ 組み立て手順

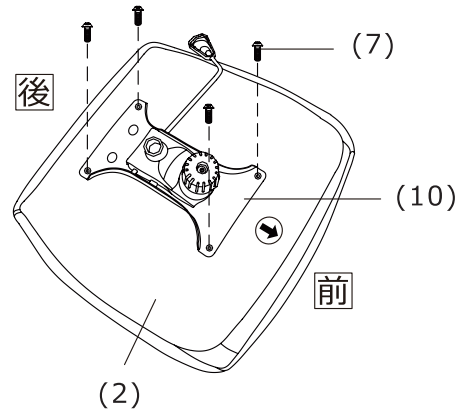


確実な取り付けのため、ネジはまず手で回してください。
ネジ穴にまっすぐネジが入ったことを確認した後に、レンチでしっかりと締めてください。無理な力で斜めにねじ込むと、ネジ穴がつぶれネジが入らなくなります。
※この場合、製品保証の対象外となりますのでご注意ください。

① 脚部にキャスター、ガスシリンダーを取り付けます。

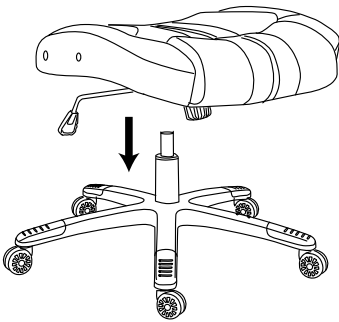


② 座部に座受け金属部を取り付けます。

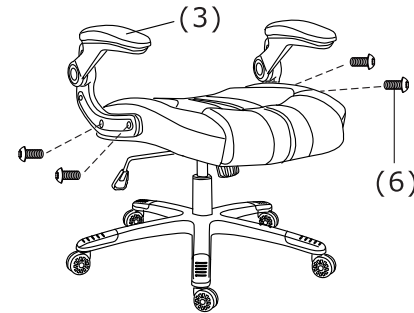


■キャスター挿入に関して
脱落防止のため、キャスターの挿入は固めになっています。
図のように片手で脚部を固定しながら、もう片方の手でひとつずつキャスターを押し込んでください。

③ ①で組み立てた脚部に、②で組み立てた座部を取り付けます。

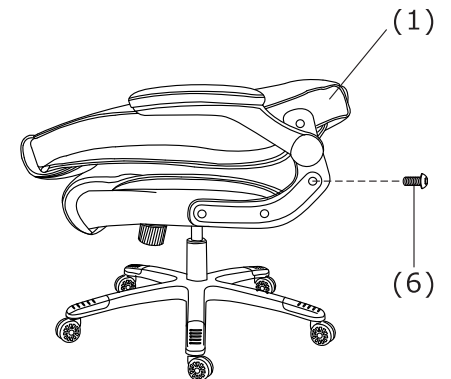


④ ③で組み立てた座部に、肘掛部を取り付けます。



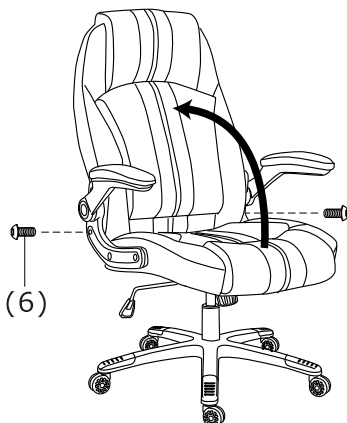
※ この際ネジは完全に締め付けず仮止めにしておいてください。この時点でネジをしっかりと締め付けてしまうと、⑤で背もたれ部を固定することが困難になる場合があります。

⑤ 背もたれ部を④で組み立てた座部に取り付けます。

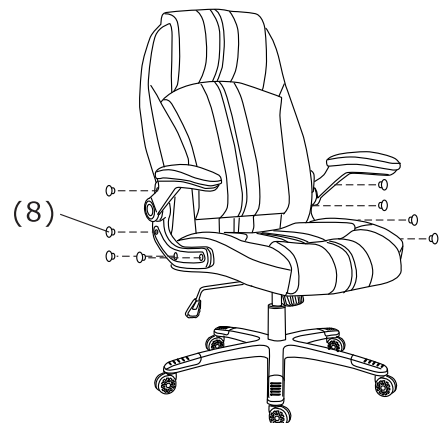


※ 背もたれ部を座部の上に乗せ、下側のネジ穴を肘掛部と合わせて仮止めします。

⑥ ⑤で仮止めした背もたれ部を起こし、上側のネジを仮止めします。次に、全てのネジを増し締めし、固定します。



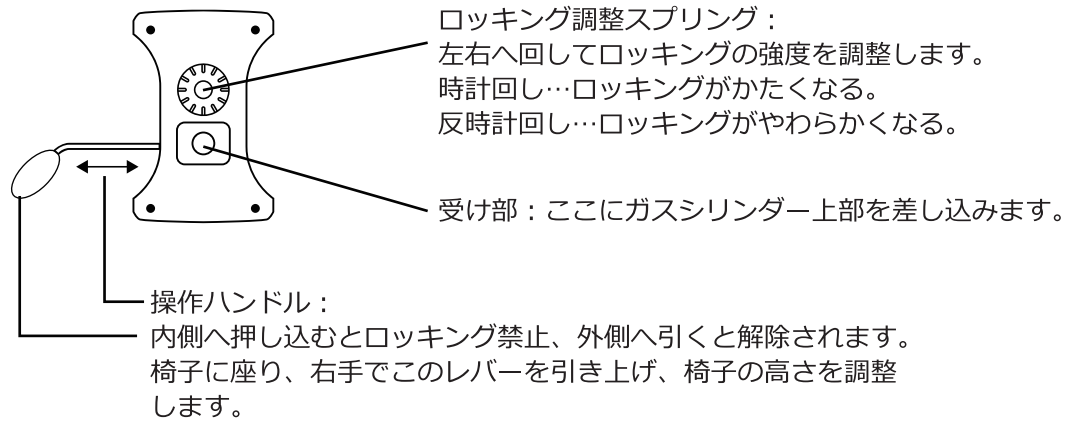
⑦ 最後に、ネジキャップをはめ込んで完成です。



機能説明・品質表示

【ロッキング・メカニズム特徴】

- 背もたれに体重をかけると、背もたれと座部が一定角を保ったまま後ろに傾斜します。
※傾斜した状態で固定することはできません。
- 座受け金属部のレバーを固定する（内側に押し込む）ことで、後ろに傾斜しないようにすることが可能です。



■ガスシリンダーについて

使い始めや長期間使用しなかった場合、動きにくい場合があります。
この場合、椅子に座り操作ハンドルを何度か強めに上へ引き上げてください。

【品質表示】

型番	GT-1000 / GT-1100
寸法	幅 710mm× 奥行 720mm× 高さ 1080mm (1080～1150mm) 座部の高さ：425mm(425～495mm) ※床から座面中央部までの高さ
構造部材	背もたれ部・座部：合板 肘掛部：ナイロン、ポリプロピレン 脚部：ナイロン キャスター：ナイロン 座受け金属部：金属(スチール) ガスシリンダー：金属(鉄)
表面加工	座受け金属部：アクリル樹脂粉体塗装 肘掛樹脂部・脚部：ラッカー塗装
張り材	背もたれ部：合成皮革、ポリエステル(GT-1000のみ) 座部・肘掛部：合成皮革
クッション材	ウレタンフォーム
原産国	中国
耐荷重	100kg

メンテナンス・廃棄方法

- 定期的にネジがしっかりと締まっているか製品全体を点検してください。
- 本製品を廃棄の際は、各地方自治体の廃棄区分に従って廃棄してください。
- 合成皮革部分は水に濡らさないでください。水分を含むと劣化する恐れがあります。汚れを拭き取る際は、柔らかい布で乾拭きしてください。取りにくい汚れの場合は薄めた中性洗剤で拭き取り後、水拭きしてから乾拭きしてください。
- 牛革や水牛革などが使用されている製品について、皮革部分の汚れは乾拭きで拭きとってください。汚れがひどい場合は市販の革専用クリームなどを使いクリーニングを行なってください。その際、革専用クリームに付属の説明書をよくお読みになり正しくクリーニングおよびメンテナンスを行ってください。