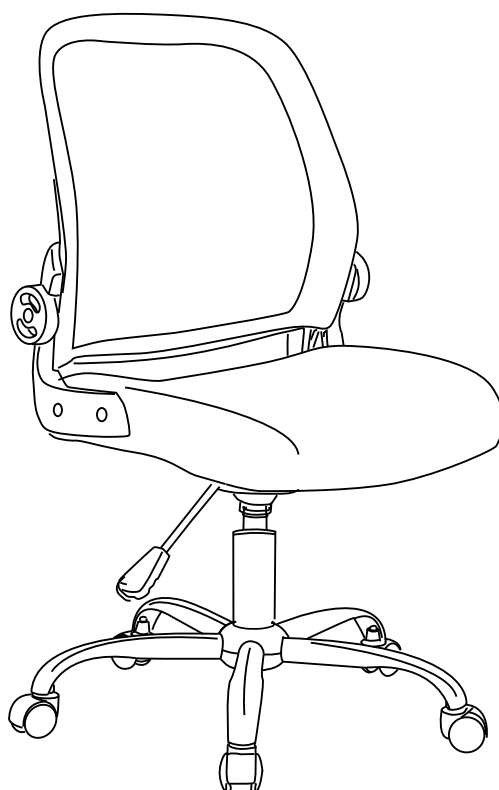




## オフィスチェア 取扱説明書

CP-23 The・ジム



**※小さなお子様のご使用になる場合は※  
保護者の方が当取扱説明書をよくお読みになり、使用中はお子様につき添ってください。**

本製品をお買い上げいただき、誠にありがとうございます。本製品をご使用の際は必ず本書をお読みいただき、ご理解の上、正しくご使用ください。また、お読みいただいた後も、この説明書は大切に保管してください。お買い上げ日、または商品到着日から7日間以内に不具合が無いかをご確認ください。また、当該期間を過ぎた場合は、製品保証の対象外となる場合もございますので、あらかじめご了承ください。

本製品は、椅子として使用されることを目的としています。それ以外の使用目的で使用しないでください。

本製品に関する最新の情報、サポート情報等は、下記ホームページでご確認いただけますので、定期的にご覧ください。

<http://www.bauhutte.jp/>

※当説明書内容の無断転用を禁止します。

Copyright 2017 BE-S CO., LTD. All rights reserved

### FOR USE IN JAPAN ONLY

使用者は、必ずこの取扱説明書の内容を理解してからご使用下さい。  
Read this instruction manual and make sure you thoroughly understand its contents before using this product.



## 警告

死亡または重傷などを負う可能性が想定される内容を示しています。

- 本製品に付属のガスシリンダーなどの部品は絶対に分解しないでください。大変危険です。
- ガスシリンダーを傷つけたり、破損したりするような衝撃を与えないでください。熱や火気、圧力が加わるようなことはしないでください。



## 注意

傷害を負う可能性または物的損害のみが発生する可能性が想定される内容を示しています。

### ⚠ 組み立てのご注意

- 組み立てる前に、必ず各部品に不具合がないかご確認ください。
- 組み立て作業は、2人以上で行ってください。
- 怪我や汚れを避けるために必ず手袋を着用して組み立て作業を行ってください。
- 組み立て時は床などを傷つけないように十分にご注意ください。
- ボルトを締める前にネジ穴にある布かすなどをきれいに取り除いてください。
- ボルトで固定する部品は、まず軽く全てのボルトを仮止めし、部品がしっかりと組み合わさったことを確認してから、再び全てのボルトをしっかりと締めてください。
- 各部品はしっかりと固定してください。締め付け、かみ合わせが緩いと危険です。
- クッション部は開梱時にくぼんでいることがあります。時間が経つと復元します。
- ガスシリンダーは一旦組み上げると、取り外しが困難になることがございます。組み立て時、解体時にご注意ください。
- 脱落防止のため、キャスターの挿入は固めになっています。

### ⚠ 使用上のご注意

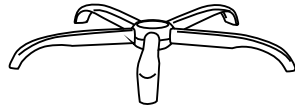
- 直射日光の当たる場所や、高温になる場所で使用、放置、保管しないでください。破損し、怪我をする恐れがあります。
- 本製品のいずれかの部品にひび、破損などの異常が生じた場合はすぐに使用を中止してください。怪我をする恐れがあります。
- 本製品の上に立ったり、脚立代わりに使用したりしないでください。転倒して怪我をする恐れがあります。
- 本製品をカートや台車の代わりとして使用しないでください。転倒して怪我をする恐れがあります。
- 本製品のキャスターを浮かし、傾けて使用しないでください。脚が破損し、転倒、怪我をする恐れがあります。
- 本製品の使用中に、居眠りをする、仮眠をとる、睡眠をとるなどしないでください。転倒、怪我をする恐れがあります。
- 本製品にもものを置いたり、立てかけたりしないでください。転倒して怪我をする恐れがあります。
- 勢い良く本製品に座ったり、飛び乗ったりしないでください。椅子に通常の数倍の荷重がかかり、破損したり、転倒により怪我をする恐れがあります。
- 本製品は一人用です。二人以上で使用しないでください。転倒、破損、怪我をする恐れがあります。
- ストーブやホットカーペット、床暖房などの熱により、椅子の脚部やキャスターなどのプラスチック部分が変形したり、劣化したりする場合があります。椅子のプラスチック部分を熱に近づけないようご注意ください。
- 全てのボルトをしっかりと締め、正しく組み立ててください。また、ボルトに緩みがないかご使用前に確認してください。誤った組み立てやボルトの緩みは、破損、怪我の原因となります。

## ■ 付属品

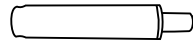
(1) キャスター×5



(2) 脚部×1



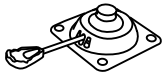
(3) ガスシリンダー×1



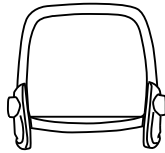
(4) 座部×1



(5) 座受け金属部×1



(6) 背もたれ部×1



(7) ネジキャップ×8



(8) ボルト×8



M6X20MM

(9) 六角レンチ×1



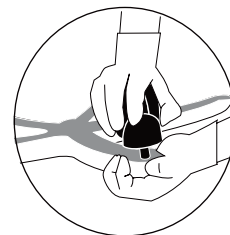
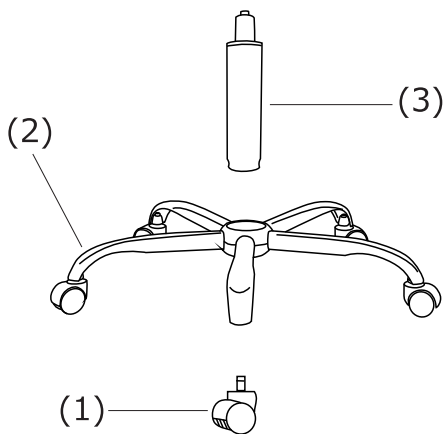
M6

## ■ 組み立て手順



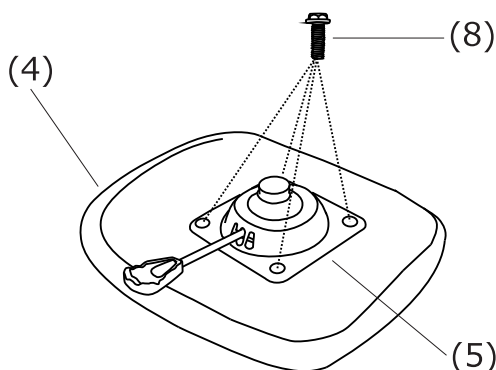
確実な取り付けのため、ボルトはまず手で回してください。  
ネジ穴にまっすぐボルトが入ったことを確認した後に、六角レンチでしっかりと締めてください。  
無理な力で斜めにねじ込むと、ネジ穴がつぶれボルトが入らなくなります。  
※この場合、製品保証の対象外となりますのでご注意ください。

### ① 脚部にキャスター、ガスシリンダーを取り付けます。

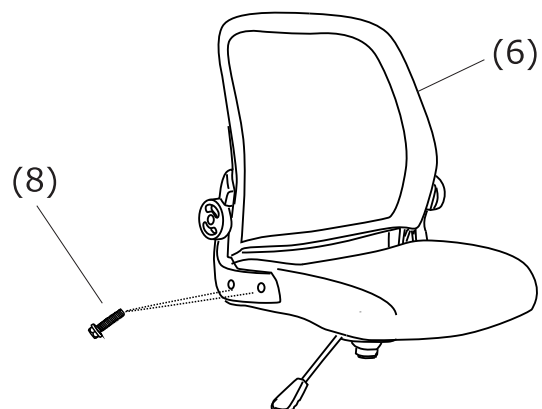


■キャスター挿入に関して  
脱落防止のため、キャスターの挿入は固めになっています。  
図のように片手で脚部を固定しながら、もう片方の手でひとつずつキャスターを押し込んでください。

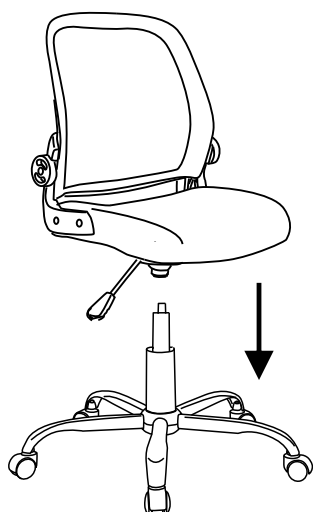
### ② 座部の下面に、座受け金属部を取り付けます。



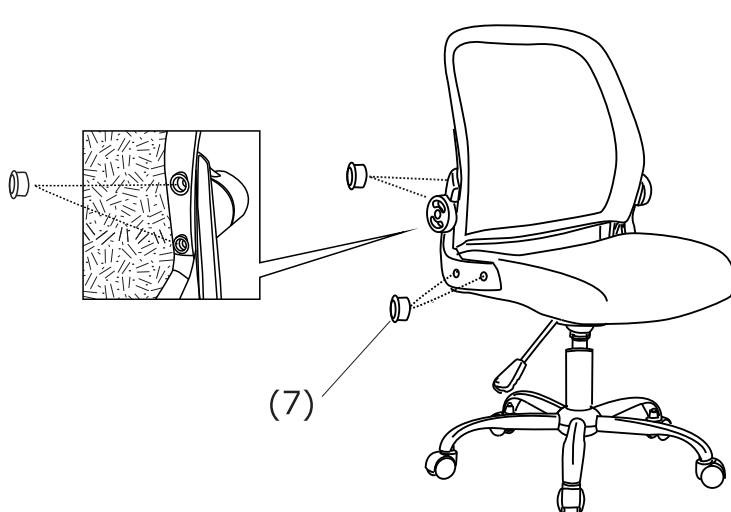
### ③ ②で組み立てた座部に、背もたれ部を取り付けます。



④ ①で組み立てた脚部に、③で組み立てた座部上部を取り付けます。



⑤ 最後に、すべてのボルトを増し締めして、ネジキャップをつけたら完成です。



## 品質表示・機能説明

### [ 品質表示 ]

型番	CP-23
寸法	幅590mm×奥行590mm×高さ815mm (815~890mm) 座部の高さ：390mm (390~465mm)
構造部材	座部：合板 背もたれ部：ポリプロピレン 座受け金属部・ガスシリンダー・脚部：金属（スチール） キャスター：ナイロン
表面加工	座受け金属部・ベース：アクリル樹脂粉体塗装
張り材	座部・背もたれ部：ポリエステル
クッション材	ウレタンフォーム
原産国	中国

## メンテナンス・廃棄方法

- 定期的にボルトがしっかりと締まっているか、製品全体を点検してください。
- 本製品を廃棄の際は、各地方自治体の廃棄区分に従って廃棄してください。
- 汚れた際は柔らかい乾いた布で乾拭きしてください。ワックスや化学ぞうきん、また消しゴムなどの使用はお止めください。
- 水濡れした際は素早く拭き取り、直射日光が当たらず高温多湿ではない場所で乾かしてください。