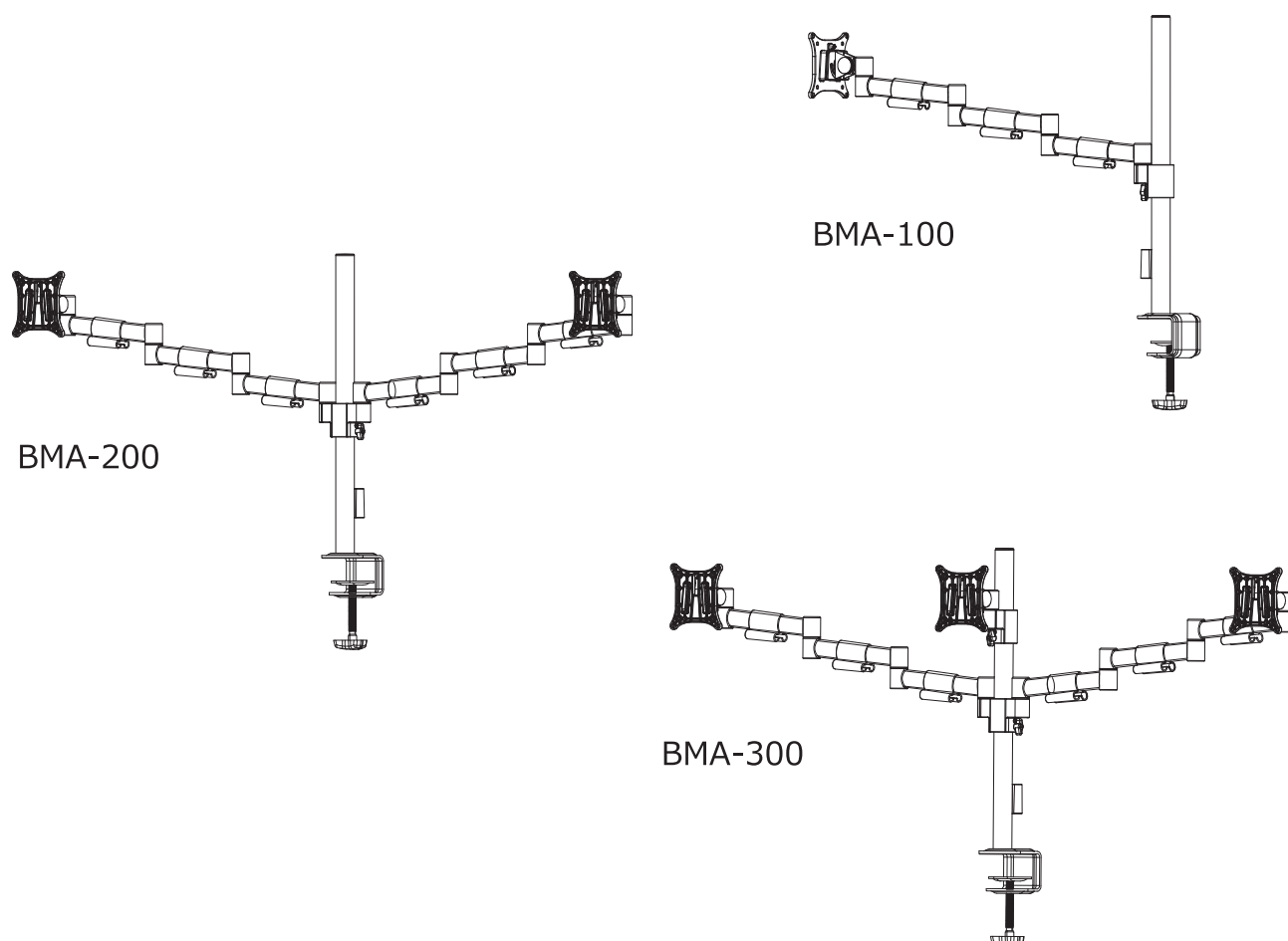




ロングモニターアームシングル BMA-100
 ロングモニターアームデュアル BMA-200
 ロングモニターアームトリプル BMA-300
 取扱説明書



※小さなお子様のご使用になる場合は※

保護者の方が本取扱説明書をよくお読みになり、使用中はお子様につき添ってください。

本製品をお買い上げいただき、誠にありがとうございます。本製品をご使用の際は必ず本書をお読みいただき、ご理解の上、正しくご使用ください。また、お読みいただいた後も、この説明書は大切に保管してください。お買い上げ日、または商品到着日から7日間以内に不具合が無いかをご確認ください。ようお願いいたします。該当期間を過ぎた場合は、製品保証の対象外となる場合もございますので、あらかじめご了承ください。

本製品はモニターを固定するためのモニターアームです。それ以外の使用目的で使用しないでください。この製品の組み立てにはプラスドライバーが必要です。

本製品に関する最新の情報、サポート情報等は、下記ホームページでご確認いただけますので、定期的にご覧ください。

<http://www.bauhutte.jp/>

※当説明書内容の無断転用を禁止します。

Copyright 2017 BE-S CO., LTD. All rights reserved

FOR USE IN JAPAN ONLY

使用者は、必ずこの取扱説明書の内容を理解してからご使用下さい。
 Read this instruction manual and make sure you thoroughly understand its contents before using this product.



注意

傷害を負う可能性または物的損害のみが発生する可能性が想定される内容を示しています。

⚠ 組み立てのご注意

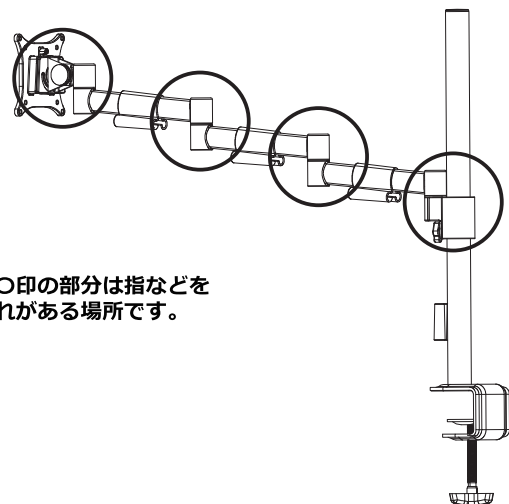
- 別途市販のプラスドライバーをご用意ください。
- ネジを固定される際はしっかりと締まっている事をご確認ください。
- デスクの強度が不十分な場合、又は不安定な場合は取り付けを行わないでください。モニターやアームの落下・転倒またはデスクの破損の可能性があり大変危険です。
- 本製品を落としたり、強い衝撃を与えたりしないでください。
- 安全のため2人以上で作業を行ってください。
- 怪我や汚れを避けるため、必ず手袋を着用して組み立て作業を行ってください。
- 正しくしっかりと組み立ててご使用ください。
- 組み立てる前に、必ず各部品に不具合がないかご確認ください。
- 組み立て時は製品の下に毛布を敷くなど、床や壁、他の家具などを傷つけないように十分にご注意ください。
- 製品の使用前に、各部品がしっかりと固定されていることをご確認ください。
- 使用中に固定ネジが緩むことがあります。定期的に緩みがないことをご確認ください。

⚠ 使用上のご注意

- 直射日光の当たる場所や、高温になる場所で使用、放置、保管しないでください。破損し、怪我をする恐れがあります。
- 本製品もしくは部品に異常が確認された場合はすぐに使用を中止してください。
- 本製品取扱説明書指定外の方法での使用はやめてください。※ 耐荷重は8Kg以下です。
- モニターアームにぶら下がる、もたれるなどモニター以外の負荷をかける行為は決して行わないでください。
- 異音や異常がある場合はすぐに使用をやめてください。
- アームの可動範囲をお確かめの上、モニターが壁や人などにぶつからないよう注意してください。モニターの故障、壁の破損、怪我などの原因となる可能性があります。
- モニターを動かす際は片手ではなく両手で行ってください。片手で無理に動かそうとするとモニターアームの関節部や固定部、またはモニター破損の原因になる可能性があります。
- 本製品の正常使用中であっても、当製品以外の関連機器、物品に対する破損、問題に対する保証はいたしかねます。



本製品は多くの関節部により構成されています。ご使用の際は、関節部に指等をはさまないように十分にご注意ください。特に小さなお子様のご使用になったり、近くにいる場合は十分に注意を払ってください。

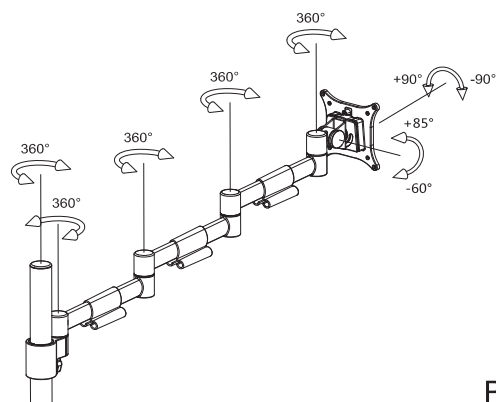
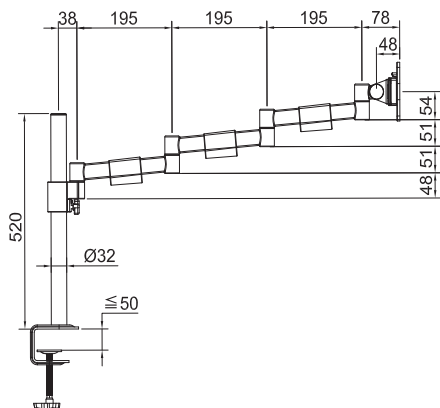


右図の○印の部分は指などを挟む恐れがある場所です。

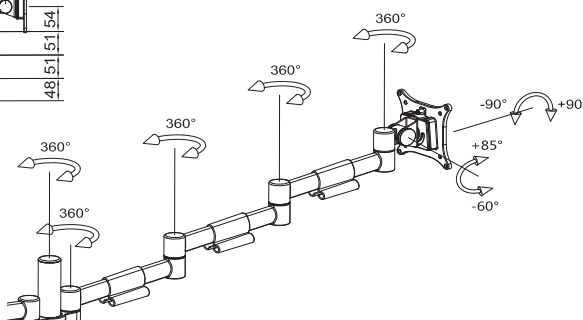
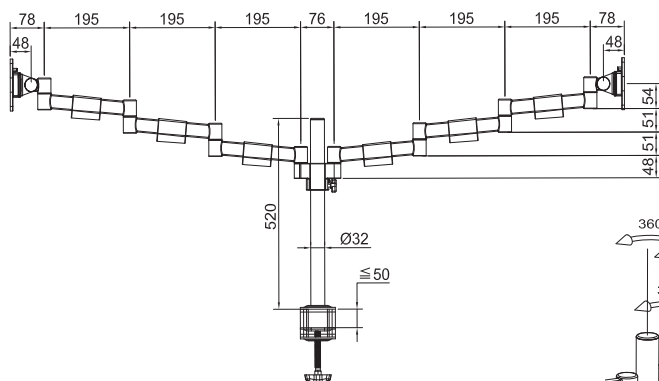
■ メンテナンス・廃棄方法

- 定期的にネジがしっかりと締まっているか製品全体を点検してください。
- 汚れを拭き取る際は、柔らかい布で乾拭きしてください。取れにくい汚れの場合は薄めた中性洗剤で拭き取り後、水拭きしてから乾拭きしてください。
- 本製品を廃棄の際は、各地方自治体の廃棄区分に従って廃棄してください。アルコール、ベンジン、磨き粉などは使用しないでください。

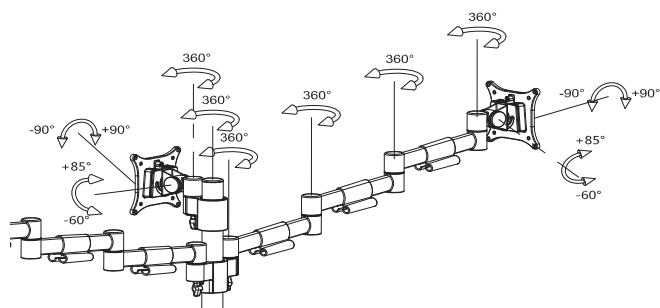
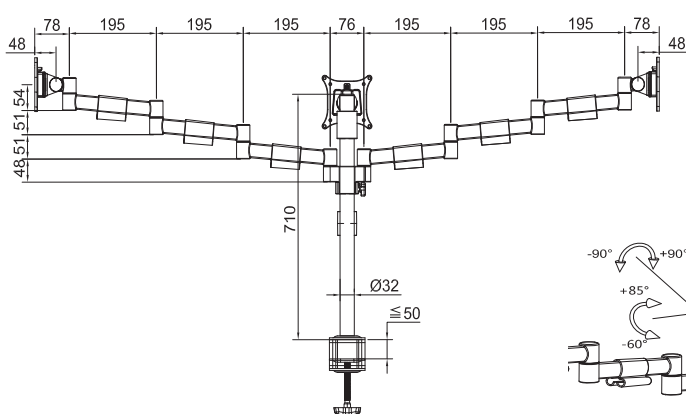
● 本体寸法および可動範囲
※組み立て前に必ずご確認ください



BMA-100



BMA-200



BMA-300

● クランプ対応厚み

※取付可能な天板の厚み
50mm まで

● 取り付け可能モニター重量

※1 アームあたり
8kg 以下

● 構造部材

アルミニウム (アーム部)
鉄 (支柱部)

● 表面加工

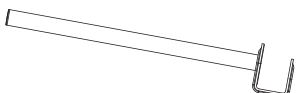
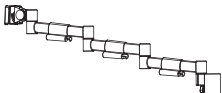

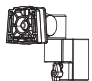







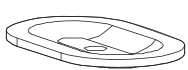
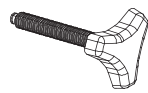
粉体塗装

● 原産国

中国

■ 付属品

■ 付属パーツ一覧

パーツ名	型番	BMA-100	BMA-200	BMA-300
(1) 支柱		1	1	1
(2) ロングアーム (アーム数 1)		1		
(3) ロングアーム (アーム数 2)			1	1
(4) ショートアーム				1
(5) ボルト		4	8	12
(6) ワッシャー		4	8	12
(7) 六角レンチ M4		1	1	1
(8) 六角レンチ M3		1	1	1
(9) 六角レンチ M2.5		1	1	1
(10) ケーブルクリップ		1	1	1
(11) VESA アダプター		1	2	3
(12) クランプ皿		1	1	1
(13) クランプ		1	1	1

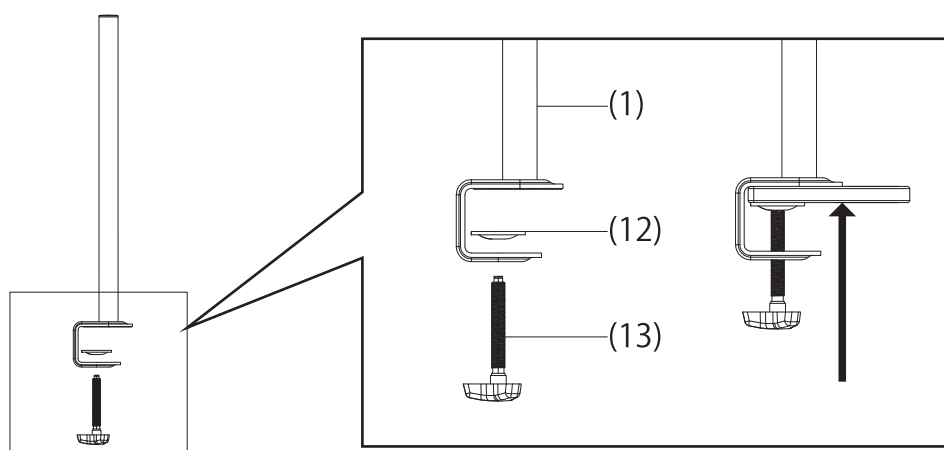
■ 組み立て手順



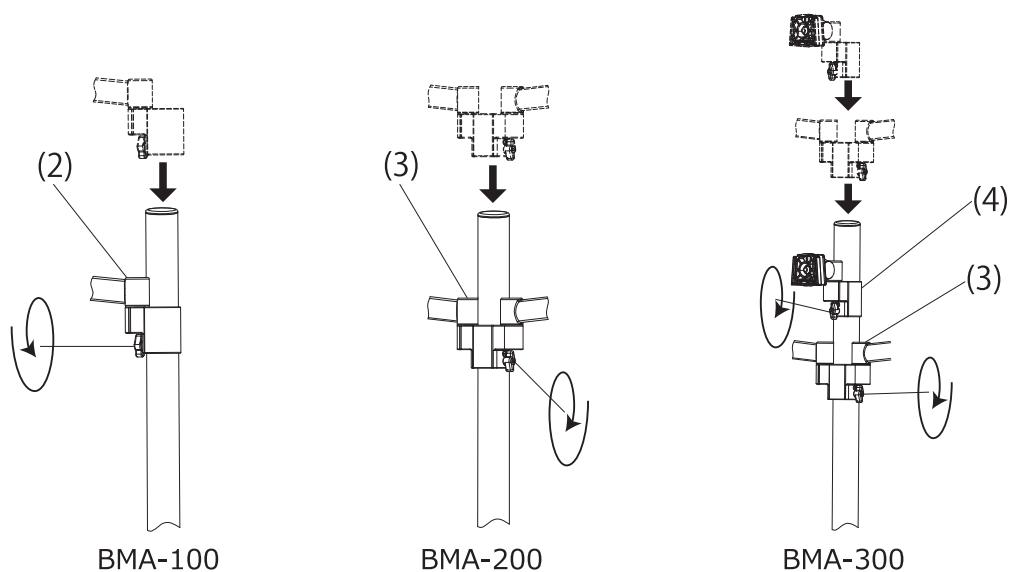
確実な組み立てのため、ネジ・ボルトをまず手で回して締めてください。
ネジ穴にまっすぐネジ・ボルトが入ったことを確認し、全ての部品を組み合わせてから、最後に六角レンチ・プラスドライバーでしっかりと増し締めしてください。
最初にきつくネジ・ボルトを締めてしまうと、後から組み立てる部品においてネジとネジ穴位置が合わなくなることがあります。

無理な力で斜めにねじ込むと、ネジ穴がつぶれネジが入らなくなります。
※この場合、製品保証の対象外となりますのでご注意ください。
※しっかりと固定する為にボルトを強く押し当ててねじ込んでください。

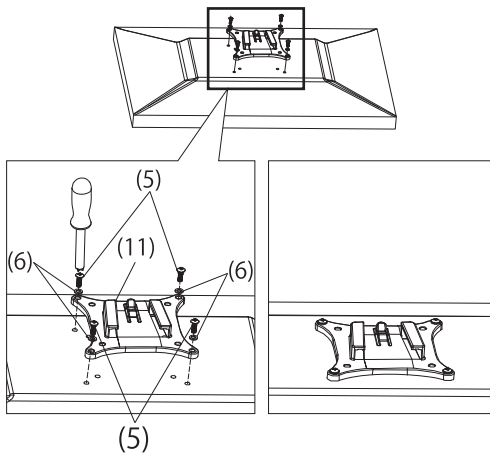
- ① 支柱にクランプ、クランプ皿をセットし、デスクにしっかりと固定します。



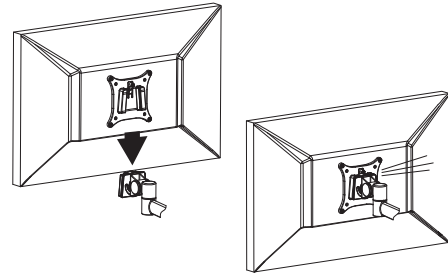
- ② アームを支柱に取り付け、アームが支柱を滑り落ちないようにきつく締め付けます。



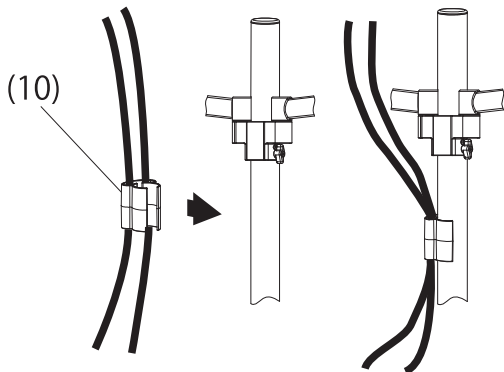
- ③ モニター裏に VESA アダプターをプラスチックドライバーで取り付けます。



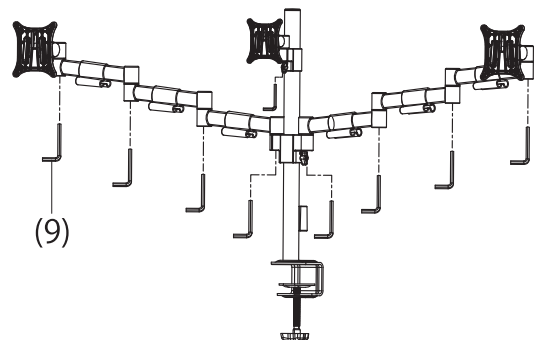
- ④ VESA アダプターを取り付けたモニターを、アーム先端にある VESA ホルダーに、上からスライドさせるように取り付けます。
※この時、VESA アダプターと VESA ホルダーがしっかりとかん合していることをご確認ください。



- ⑤ モニターのケーブルをケーブルクリップ内にまとめ、ケーブルクリップを支柱に取り付けます。



- ⑥ V モニター位置、アームの角度を決めたら、M2.5 の六角レンチでしっかりと固定します。
※図は BMA-300 です。
型番により固定する関節の数は異なります。



- ⑦ モニターの上下角度は、アーム先端のカバーを外し、M4 の六角レンチで調整し、固定してください。

