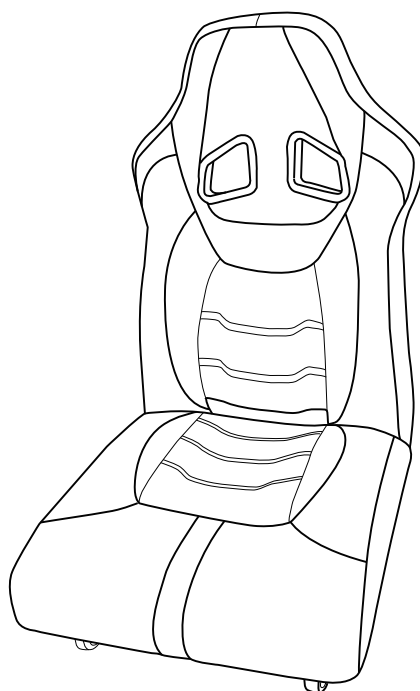




ゲーミング座椅子 取扱説明書

LOC-01



**※小さなお子様のご使用になる場合は※
保護者の方が当取扱説明書をよくお読みになり、使用中はお子様につき添ってください。**

本製品をお買い上げいただき、誠にありがとうございます。本製品をご使用の際は必ず本書をお読みいただき、ご理解の上、正しくご使用ください。また、お読み頂いた後も、この説明書は大切に保管してください。お買い上げ日、または商品到着日から7日間以内に不具合が無いかをご確認ください。ようお願いいたします。該当期間を過ぎた場合は、製品保証の対象外となる場合もございますので、あらかじめご了承ください。

本製品は椅子として使用されることを目的としています。それ以外の使用目的で使用しないでください。

本製品に関する最新の情報、サポート情報等は、下記ホームページでご確認いただけますので、定期的にご覧ください。

<http://www.bauhutte.jp/>

※当説明書内容の無断転用を禁止します。

Copyright 2016 BE-S CO., LTD. All rights reserved

FOR USE IN JAPAN ONLY

使用者は、必ずこの取扱説明書の内容を理解してからご使用ください。
Read this instruction manual and make sure you thoroughly understand its contents before using this product.



注意

傷害を負う可能性または物的損害のみが発生する可能性が想定される内容を示しています。

⚠ 組み立てのご注意

- 組み立てる前に、必ず各部品に不具合がないかご確認ください。
- 怪我や汚れを避けるために必ず手袋を着用して組み立て作業を行ってください。
- 組み立て時は床などを傷つけないように十分にご注意ください。
- ネジを締める前にネジ穴にある布かすなどをきれいに取り除いてください。
- 各部品はしっかりと固定してください。締め付け、かみ合わせが緩いと危険です。
- クッション部は開梱時にくぼんでいることがありますが、時間が経つと復元します。
- 梱包開封時は製品の下に破れてもよいシートを敷く等、床や壁、他の家具などを傷つけないよう十分にご注意ください。

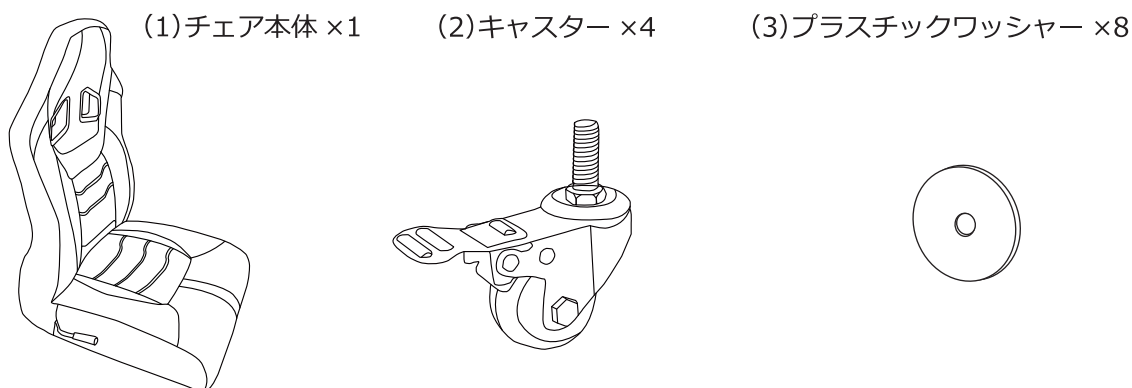
⚠ 使用上のご注意

- 本製品をカートや台車の代わりとして使用しないでください。転倒して怪我をする恐れがあります。
- 本製品のキャスターを浮かし、傾けて使用しないでください。破損し、転倒、怪我をする恐れがあります。
- 本製品の使用中に、居眠りをする、仮眠をとる、睡眠をとるなどしないでください。転倒、怪我をする恐れがあります。
- 本製品にものを置いたり、立てかけたりしないでください。転倒して怪我をする恐れがあります。
- 勢い良く本製品に座ったり、飛び乗ったりしないでください。椅子に通常の数倍の荷重がかかり、破損したり、転倒により怪我をする恐れがあります。
- 本製品は一人用です。二人以上で使用しないでください。転倒、破損、怪我をする恐れがあります。
- ストーブやホットカーペット、床暖房などの熱により、キャスターなどのプラスチック部分に変形したり、劣化したりする場合があります。椅子のプラスチック部分を熱に近づけないようご注意ください。
- 誤った組み立てやネジの緩みは、破損、怪我の原因となります。
- 合成皮革が使用されている製品については、合成皮革部分を水に濡らさないでください。水分を含むと劣化する恐れがあります。
- 本製品は一般的な座椅子と同様、背もたれ部と座部双方に平均的に荷重をかけることでバランスを保つ製品です。背の高い方が座られた場合でも容易に後方に倒れることがないように設定されていますが、商材の特性上、背もたれに過度な力をかけたり、座部側の荷重が極端に低かったりすると、後方に転倒することがあります。
- 背もたれにもたれる際は、後方に転倒しないよう、また転倒した際も、他の家具や物品を破損、損傷しないよう設置場所には十分ご注意ください。
- 野外、直射日光の当たる場所や、暖房機器の近く、炎天下の車内など、高温多湿になる場所で、長時間にわたる使用、放置、保管をしないでください。
- 高温、高熱のもの（加熱した鍋や湯沸かし等）や水分を含んだものなどを置かないでください。通気性の悪い状況下での長期保管もおやめください。
- 雨天時の野外、風呂場、洗濯機の近く、台所などの水場や湿気の多い所で、長時間にわたる使用、放置、保管をしないでください。
- 本製品を落としたり、強い衝撃を与えたりしないでください。
- 本製品もしくは部品に異常が確認された場合はすぐに使用を中止してください。
- 可動部固定の際は、過度に力をかけないようにしてください。
- 過度な力で製品を折りたたんだり、リクライニング角度を広げたりしないでください。

■ メンテナンス・廃棄方法

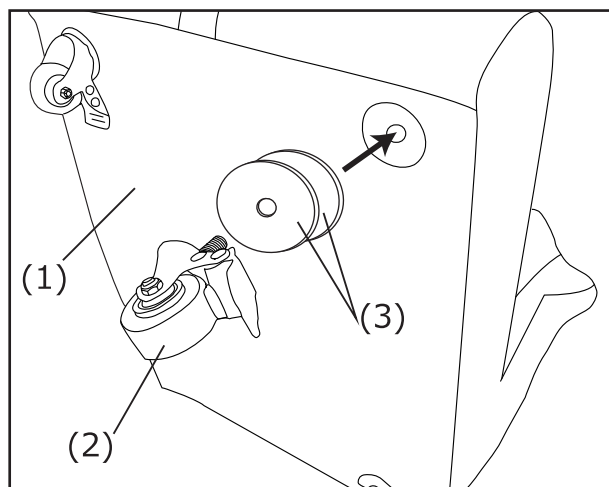
- 定期的にネジがしっかりと締まっているか製品全体を点検してください。
- 本製品を廃棄の際は、各地方自治体の廃棄区分に従って廃棄してください。
- 合成皮革が使用されている製品については、合成皮革部分を水に濡らさないでください。水分を含むと劣化する恐れがあります。汚れを拭き取る際は、柔らかい布で乾拭きしてください。取りにくい汚れの場合は薄めた中性洗剤で拭き取り後、水拭きしてから乾拭きしてください。
- 牛革や水牛革などが使用されている製品について、皮革部分の汚れは乾拭きで拭きとってください。汚れがひどい場合は市販の革専用クリームなどを使いクリーニングを行なってください。その際、革専用クリームに付属の説明書をよくお読みになり正しくクリーニングおよびメンテナンスを行ってください。

■ 付属品



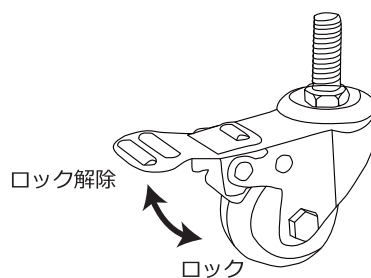
■ 組み立て手順

- ① キャスターのロックがかかっていることを確認し、プラスチックワッシャー 2 枚を間に挟んで、座部に固定します。

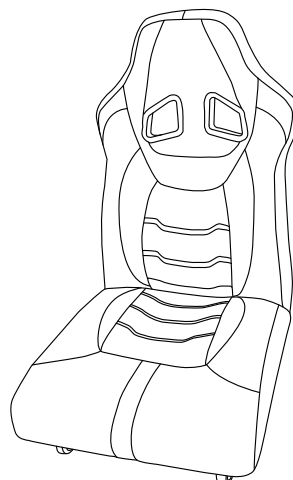


■ キャスターのロック方法

レバーを下げると、キャスターにロックが掛かった状態になります。レバーを上げると、ロックが解除され、キャスターが機能します。



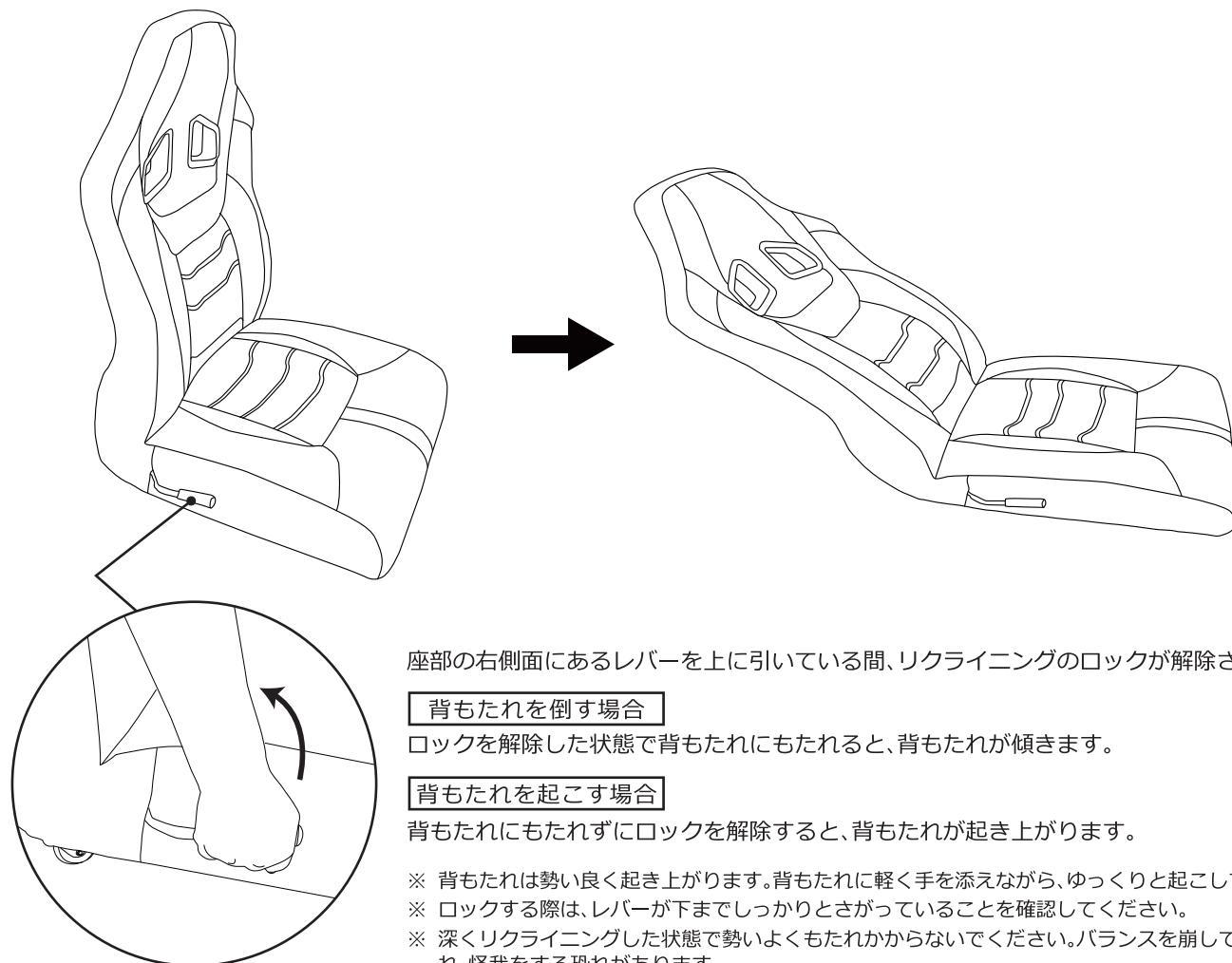
- ② キャスターのロックを解除して、完成です。
※当製品は、キャスターを取り付けていない状態でもご使用いただけます。



機能説明・品質表示

当製品は 14 段階のリクライニング機構が採用されています。

【リクライニング機構…背もたれの傾斜角度を変更できる機構】



座部の右側面にあるレバーを上を引いている間、リクライニングのロックが解除されます。

背もたれを倒す場合

ロックを解除した状態で背もたれにもたれると、背もたれが傾きます。

背もたれを起こす場合

背もたれにもたれずにロックを解除すると、背もたれが起き上がります。

※ 背もたれは勢い良く起き上がります。背もたれに軽く手を添えながら、ゆっくりと起こしてください。

※ ロックする際は、レバーが下までしっかりとさがっていることを確認してください。

※ 深くリクライニングした状態で勢いよくもたれかからないでください。バランスを崩して椅子が倒れ、怪我をする恐れがあります。

【品質表示】

型番	LOC-01
寸法	幅 560mm× 奥行 790mm(650 ~ 1350mm) × 高さ 890mm(290 ~ 910mm) 座部の高さ: 220mm ※床から座面中央部までの高さ
構造部材	背部、座部: 合板、金属(鋼鉄) キャスター: ポリウレタン
張り材	合成皮革、ポリエステル
クッション材	ウレタンフォーム、ポケットコイル
原産国	中国
耐荷重	80kg 未満