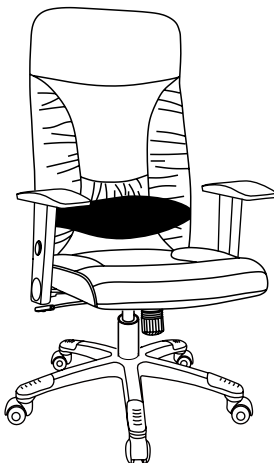


オフィスチェア 取扱組立説明書

型番：BM-38-RA



このたびは、本製品をお買い上げいただきまして誠にありがとうございます。
組み立て、ご使用前に必ず本書をお読みいただき、内容を十分にご理解の上、安全に正しく組み立て、ご使用ください。また、お読みいただいた後もこの説明書は大切に保管し、必要なときにお読みください。

本製品に関する最新の情報、サポート情報等は、下記ホームページでご確認いただけますので、定期的にご覧ください。




<http://www.bauhutte.jp/>









※当説明書内容の無断転用を禁止します。





Copyright © 2013 BE-S CO.,LTD. All rights reserved.

安全上のご注意

使用者および他の人々への危害や財産への損害を未然に防ぎ、ご購入いただいた商品を安全に正しくお使いいただくために、次に書かれたご注意警告事項を必ずお守りください。

 警告	死亡または重傷などを負う可能性が想定される内容を示しています。
 分解禁止	本製品に付属のガスシリンダーなどの部品は絶対に分解しないでください。 大変危険です。
 禁止	ガスシリンダーを傷つけたり、破損したりするような衝撃を与えないでください。 熱や火気、圧力が加わるようなことはしないでください。

 注意	傷害を負う可能性または物的損害の発生する可能性が想定される内容を示しています。
 禁止	直射日光を避け、熱に近づけないでください。 破損し、怪我をする恐れがあります。
 禁止	直射日光の当たる場所や、高温になる場所で使用、放置、保管しないでください。 破損し、怪我をする恐れがあります。
 強制指示	本製品のいずれかの部品にひび、破損などの異常が生じた場合はすぐに使用を中止してください。怪我をする恐れがあります。
 禁止	本製品の上に立ったり、脚立代わりに使用したりしないでください。 転倒して怪我をする恐れがあります。
 禁止	本製品をカートや台車の代わりとして使用しないでください。 転倒して怪我をする恐れがあります。
 禁止	本製品のキャスターを浮かし、傾けて使用しないでください。 脚が破損し、転倒、怪我をする恐れがあります。
 禁止	本製品の使用中に、居眠りをする、仮眠をとる、睡眠をとるなどしないでください。 転倒、怪我をする恐れがあります。

 <small>禁止</small>	<p>本製品にものを置いたり、立てかけたりしないでください。 転倒して怪我をする恐れがあります。</p>
 <small>禁止</small>	<p>勢いよく本製品に座ったり、飛び乗ったりしないでください。 怪我をする恐れがあります。</p>
 <small>禁止</small>	<p>本製品は一人用です。二人以上で使用しないでください。 転倒、破損、怪我をする恐れがあります。</p>
 <small>強制指示</small>	<p>全てのネジをしっかりと締め、正しく組み立ててください。また、ネジに緩みがないかご使用前に確認してください。 誤った組み立てやネジの緩みは、破損、怪我の原因となります。</p>

※ PU(ポリウレタン)部分は水に濡らさないでください。水分を含むと劣化する恐れがあります。

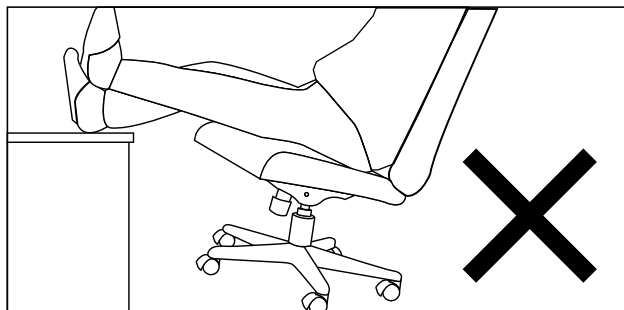
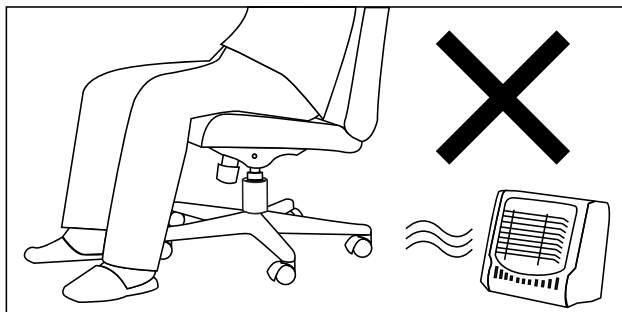
※ 本製品を廃棄の際は、各地方自治体の廃棄区分に従って廃棄してください。

※ 製品の箱は保証をお受けになる際に必要となる場合がございますので、初期不良が無いことを御確認いただいた上で処分してください。

※ 初期不良対応期間は商品到着後 7 日間となります。

禁止 (ヒーター禁止)

ストーブやホットカーペット、床暖房などの熱により、椅子の脚部やキャスターなどのプラスチック部分に変形したり、劣化したりする場合があります。椅子のプラスチック部分を熱に近づけないようご注意ください。



禁止 (傾け禁止)

キャスターが浮くほど椅子を傾けると転倒の恐れが有り大変危険です。また、脚部破損の原因にもなりますので絶対にお止めください。


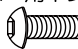





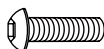



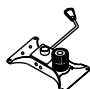


※組み立て時のご注意（組み立て前に必ずお読み下さい）

- 組み立てる前に、必ず各部品に不具合がないかご確認ください。
- 組み立て作業は、2人以上で行ってください。
- 怪我や汚れを避けるために手袋を着用して組み立て作業を行ってください。
- 組み立て時は床などを傷つけないように十分にご注意ください。
- ネジを締める前にネジ穴にある布かすなどをきれいに取り除いてください。
- ネジで固定する部品は、まず軽く全てのネジを仮止めし、部品がしっかりと組み合わさったことを確認してから、再び全てのネジをしっかりと締めてください。
- 各部品はしっかりと固定してください。締め付け、かみ合わせが緩いと危険です。
- クッション部は開梱時にくぼんでいることがありますが、時間が経つと復元します。
- ガスシリンダーは一旦組み上げると、取り外しが困難になることがございます。組み立て時、解体時にご注意ください。
- 脱落防止のため、キャスターの挿入は固めになっています。



【付属部品】

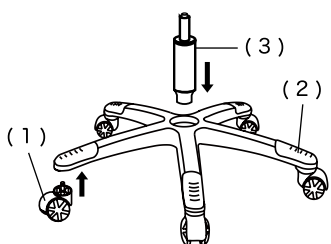
梱包を開梱して各パーツが揃っているか、また不具合がないかご確認ください。

(1) キャスター × 5 	(6) 座受け金属部用ネジ × 8 (カバー用ネジ含む)  M6 × 20mm	(11) 背もたれ部 × 1 
(2) 脚部 × 1 	(7) 肘掛け部 (左右) × 1 	
(3) ガスシリンダー × 1 	(8) 肘掛け部用ネジ × 4  M6 × 25mm	(12) 背もたれ部用ネジ × 4  M6 × 35mm
(4) 座部 × 1 	(9) 肘掛け部用ネジ × 2  M6 × 30mm	(13) 座受け金属部カバー × 1 
(5) 座受け金属部 × 1 	(10) 肘掛け部用ワッシャー × 6 	(14) 六角レンチ × 1 

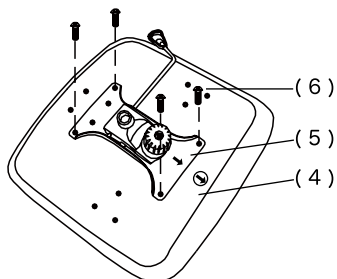
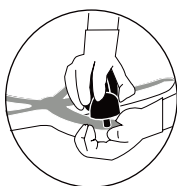
※部品の不足、不具合のあった場合は商品到着後 7 日間以内に弊社製品サポートへご連絡ください。
7 日間を過ぎてからのお申し出の場合は実費をご請求させていただく場合があります。

組み立て手順

- ① まず脚部にキャスター、ガスシリンダーを差し込みます。

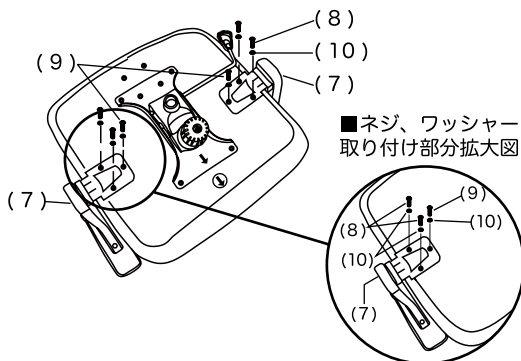


- ② 座面に座受け金属部を取り付けます。

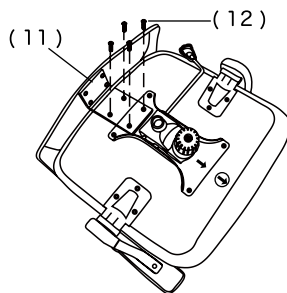


■キャスター挿入に関して
脱落防止のため、キャスターの挿入は固めになっています。
図のように片手で脚部を固定しながら、もう片方の手でひとつずつキャスターを押し込んでください。

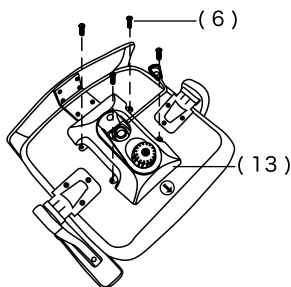
- ③ 次に肘掛け部を取り付けます。



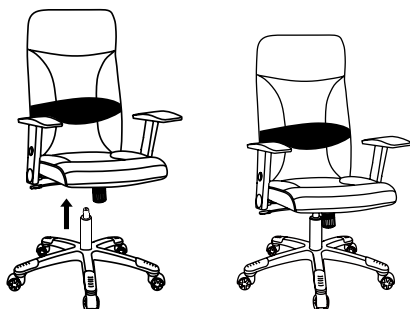
- ④ ③で組み立てた座面に、背もたれ部を取り付けます。



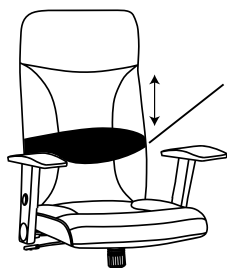
- ⑤ 座受け金属部カバーを取り付けます。



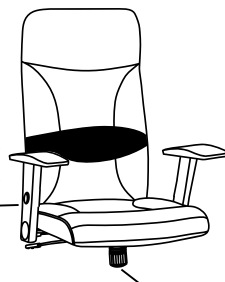
- ⑥ 最後に①で組み立てた脚部に、⑤で組み立てた座部上部を取り付けて完成です。



各部の操作

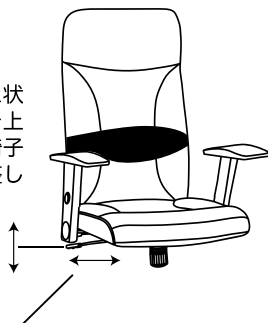


■腰当て上下位置調整
手でもって、上下に腰当ての位置を調整します。

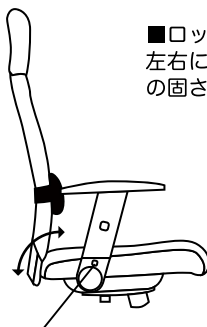


■肘掛け高さ調整
ボタンを押して肘掛けの高さを上下します。

■高さ調整
椅子に座った状態でレバーを上
に持ち上げ椅子
の高さを調整し
ます。



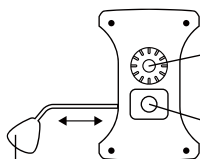
■ロック調整
内側へ押し込むとロック禁止、
外側へ引くと解除されます。



■ロック固さ調整
左右に回してロックの
固さを調整します。

■肘掛けを倒す
肘掛けのボタンを押す事で肘掛けを
後ろに倒せます。

※ロックとは
椅子に座った状態で背もたれにもたれた際、ゆりかごのように前後に揺れる機能です。
レバーにより禁止（ロックができなくなる）、解除（ロックができる）を選択できます。
(注) 背もたれを倒した状態で固定することはできません。



ロック調整スプリング：
左右へ回してロックの強度を調整します。
時計回し・・・ロックが固くなる
反時計回し・・・ロックが柔らかくなる
受け部：ここにガスシリンダー上部を差し込みます。

操作ハンドル：
内側へ押し込むとロック禁止、外側へ引くと解除されます。
椅子に座り、右手でこのレバーを引き上げ、椅子の高さを調整します。

■ガスシリンダーについて
使い始めや長期間使用しなかった場合、動きにくい場合があります。
この場合、椅子に座り操作ハンドルを何度か強めに上に引き上げて下さい。