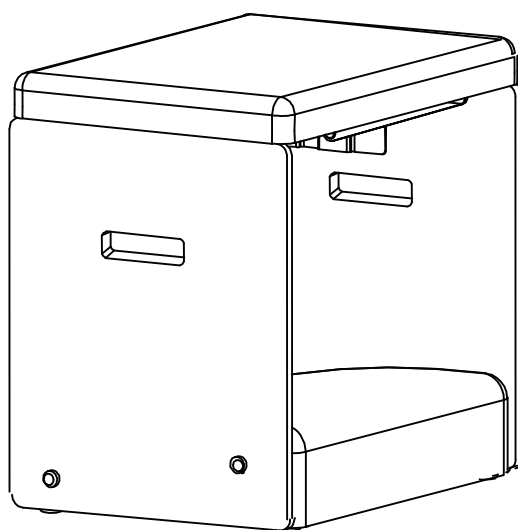




ソファ+(プラス) 取扱説明書

型番 : BLT-77-WH / BLT-77-BG 「ソファと僕と。」



※お客様へ※

本製品をお子様に使用させないでください。可動部で手や足を挟んだりする可能性があります危険です。

本製品をお買い上げいただき、誠にありがとうございます。本製品をご使用の際は必ず本書をお読みいただき、ご理解の上、正しくご使用ください。また、お読み頂いた後も、この説明書は大切に保管してください。お買い上げ日、または商品到着日から7日間以内に不具合が無いかをご確認くださいませようお願いいたします。該当期間を過ぎた場合は、製品保証の対象外となる場合もございますので、あらかじめご了承ください。

本製品はスツール、オットマン、テーブルとして使用されることを目的としています。それ以外の使用目的で使用しないでください。

本製品に関する最新の情報、サポート情報等は、下記ホームページでご確認いただけますので、定期的にご覧ください。

<http://www.bauhutte.jp/>

※当説明書内容の無断転用を禁止します。

Copyright 2014-2015 BE-S CO., LTD. All rights reserved



警告

死亡または重傷などを負う可能性が想定される内容を示しています。

- 本製品の上に立ったり、脚立代わりに使用したりしないでください。転倒して怪我をする恐れがあります。
- 本製品の可動部（昇降金具）や、側板と天板の隙間などに指や腕を入れないでください。



注意

傷害を負う可能性または物的損害のみが発生する可能性が想定される内容を示しています。

組み立てのご注意

- 組み立てる前に、必ず各部品に不具合がないかご確認ください。
- 組み立て作業は、2人以上で行ってください。
- 怪我や汚れを避けるために必ず手袋を着用して組み立て作業を行ってください。
- 組み立て時は床などを傷つけないように十分にご注意ください。
- 組み立て時に、ネジの固定部付近などの塗装片が剥がれる事があります。敷物などを敷いて組み立て作業を行ってください。
- 昇降用金具のジョイント部などの可動部で指を挟まないようご注意ください。
- 全てのネジをしっかりと締め、正しく組み立ててください。また、ネジに緩みが無いかご使用前に確認してください。誤った組み立てやネジの緩みは、破損、怪我の原因となります。
- 昇降用金具は出荷時にプラスチックバンドで固定されています。はずす際には金具の可動範囲に顔や目を近づけないでください。金具が当たると非常に危険です。

使用上のご注意

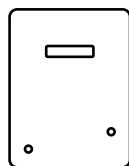
- 平らで安定した場所でご使用ください。転倒する可能性があり危険です。
- 許容荷重を超えたものを載せないでください。
- 天板の1箇所に偏った荷重をかけないようご注意ください。転倒や破損の可能性あります。
- スツールおよびオットマンとしてご使用される際は、天板を必ず一番下までおろしてください。
- 屋内使用専用です。屋外でご使用にならないでください。
- 直射日光の当たる場所や、高温になる場所で使用、放置、保管しないでください。
- 本製品のいずれかの部品にひび、破損などの異常が生じた場合はすぐに使用を中止してください。
- 本製品を使用中に、居眠りなどをしないでください。転倒したり怪我をする恐れがあり危険です。
- 天板部を昇降させることができます。天板を動かされる際は天板と側板の間や、昇降金具のすき間などに手や足を入れたりしないよう十分にご注意ください。ケガをする可能性があり大変危険です。ご使用の際は周りに人(特にお子様)がいないことを確認してください。
- 勢い良く本製品に座ったり、飛び乗ったりしないでください。通常の数倍の荷重がかかり、破損したり、転倒により怪我をする恐れがあります。
- 本製品は一人用です。二人以上で使用しないでください。転倒、破損、怪我をする恐れがあります。
- ストープやホットカーペット、床暖房などの熱により、本製品のプラスチック部分が変形したり、劣化したりする可能性があります。プラスチック部分を熱に近づけないようご注意ください。
- 本製品の天板へ直接パソコンを置き使用された場合、パソコンの通気（排熱）が妨げられることによりパソコン温度が上昇し、火災の原因やパソコンの誤動作につながる可能性があります。パソコンに付属されている取扱説明書をよくお読みになり、パソコンが正常に動作する状態（通気・排熱）を確保した上で、正しく安全にパソコンをご使用ください。別売りの膝上 PC デスクなどと併用して頂くと、通気を確保でき安全にパソコンをご使用いただけます。
(<http://www.bauhutten.jp/product/blt72/>)

付属品

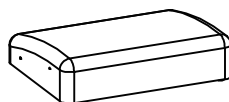
(1)天板 ×1



(2)側板 ×2



(3)フットレスト ×1



(4)六角レンチ ×1



(5)ネジカバー & ネジカバー受け ×4 セット



(6)ネジ大 ×4



(7)ネジ小 ×4



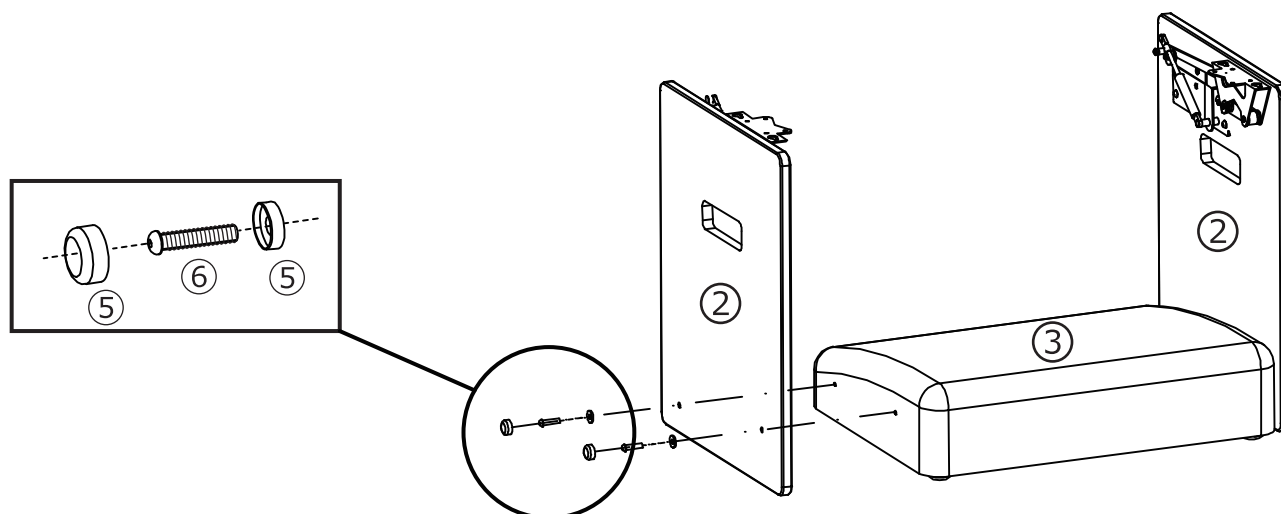
■ 組み立て手順



確実な取り付けのため、ネジはまず手で回してください。
ネジ穴にまっすぐネジが入ったことを確認した後に、ドライバーでしっかりと締めてください。
無理な力で斜めにねじ込むと、ネジ穴がつぶれネジが入らなくなります。
※この場合、製品保証の対象外となりますのでご注意ください。
※ドライバーは付属しません。組み立ての際にご用意ください。

- ① フットレスト(3)と側板(2)を固定します。左右両方を取り付けてください。ネジカバー受け(5)にネジ大(6)を通してから、側板(2)とフットレスト(3)を付属の六角レンチ(4)を使い固定してください。

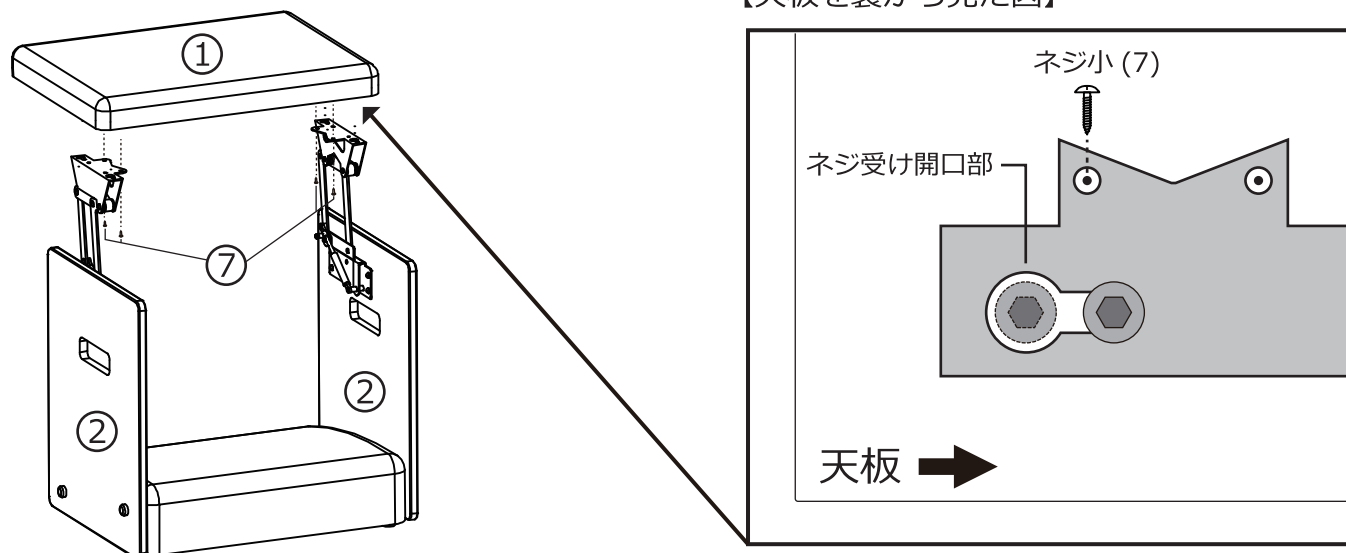
※側板とフットレストの締め付けが不十分な状態でネジカバー(5)を締めると、カバーを取り外す事ができなくなる可能性があります。ネジカバー(5)を締める前にネジ大(6)を十分に締め付けてください。



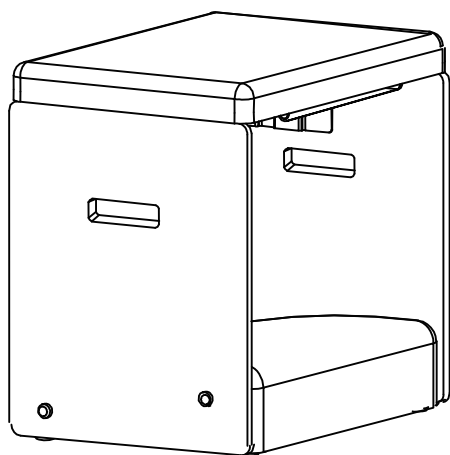
- ② 昇降金具を固定しているバンドをはずしてから、ゆっくりと昇降金具を最高位まで引き上げ、天板(1)裏のネジと昇降金具のネジ受け開口部の位置を合わせます。ネジ受け開口部は下図のようになっています。広い開口部からネジを入れ、横にスライドさせることで昇降金具と天板(1)が仮固定でき、天板(1)のネジ小(7)用穴と昇降金具のネジ小(7)用穴が合います。ネジ小(7)で昇降金具と天板(1)を固定します。

※可動部に指などを挟まない様、十分にご注意下さい。
※ネジと昇降金具の穴位置をしっかりと合わせて下さい。

【天板を裏から見た図】



③ 完成です。



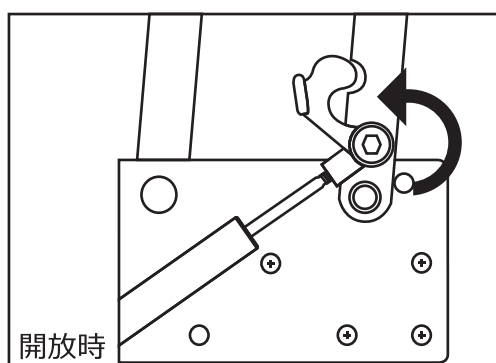
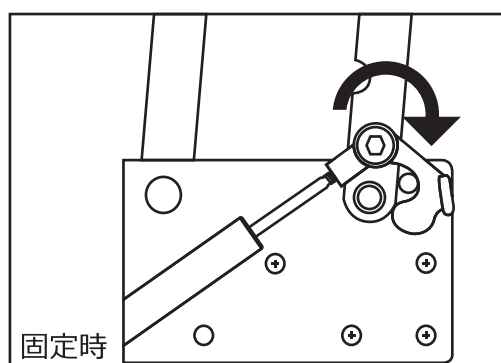
品質表示・機能説明

【品質表示】

型番	BLT-77-WH / BLT-77-BG
寸法	【スツール・オットマン時】 幅570mm x 奥行470mm x 高さ500mm 【テーブル時（天板が最高時）】 幅570mm x 奥行535mm x 高さ675mm
構造部材	側板、天板： 合板 昇降金属部： スチール フットレスト部： 天然木
表面加工	側板、天板： ウレタン樹脂塗装 昇降金属部： エポキシ樹脂粉体塗装
張り材	天板、フットレスト部： ポリエステル
クッション材	ウレタンフォーム
原産国	中国

【機能説明】

天板を最高位まで上げた状態で図のように昇降金具をロックすることで、天板が下がらないよう固定できます。ロックを掛けられる際は、左右両方の昇降金具のロックを掛けるようにしてください。天板を下げる際はロックを解除してください。天板が下げられない場合、まずこのロックが掛かっているかご確認ください。



メンテナンス・廃棄方法

- 定期的にネジがしっかりと締まっているか製品全体を点検してください。
- 外観に異常がないか定期的にご確認ください。
- 本製品を廃棄の際は、各地方自治体の廃棄区分に従って廃棄してください。
- 汚れを拭き取る際は、柔らかい布で乾拭きしてください。取れにくい汚れの場合は薄めた中性洗剤で拭き取り後、水拭きしてから乾拭きしてください。