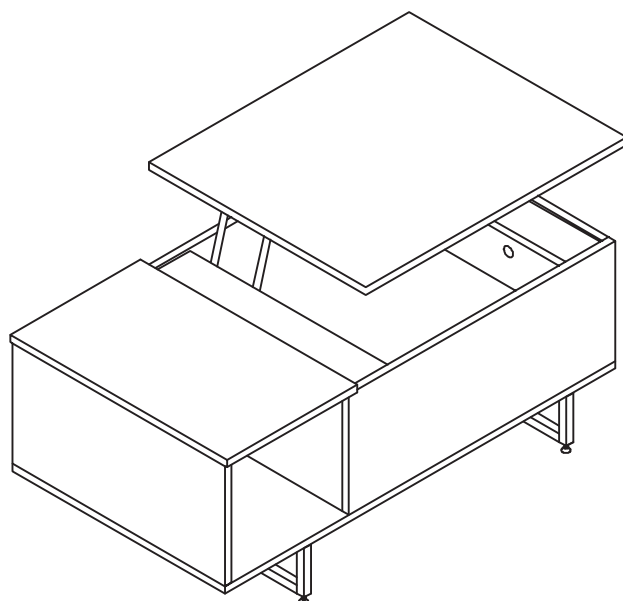




一人暮らしのリフトアップローテーブル

BLT-100

取扱説明書



本製品をお買い上げいただき、誠にありがとうございます。本製品をご使用の際は必ず本書をお読みいただき、ご理解の上、正しくご使用ください。また、お読み頂いた後も、この説明書は大切に保管してください。お買い上げ日、または商品到着日から7日間以内に不具合が無いかをご確認くださいませようをお願いいたします。該当期間を過ぎた場合は、製品保証の対象外となる場合もございますので、あらかじめご了承ください。

本製品は、テーブルとして使用されることを目的としています。それ以外の使用目的で使用しないでください。

本製品に関する最新の情報、サポート情報等は、下記ホームページでご確認いただけますので、定期的にご覧ください。

<http://www.bauhutte.jp/>

※当説明書内容の無断転用を禁止します。

Copyright 2015 BE-S CO., LTD. All rights reserved



注意

傷害を負う可能性または物的損害のみが発生する可能性が想定される内容を示しています。

⚠ 組み立てのご注意

- 別途市販のプラスドライバーをご用意ください。
- 組み立てる前に、必ず各部品に不具合がないかご確認ください。
- 組み立て作業は、2人以上で行ってください。
- 怪我や汚れを避けるために必ず手袋を着用して組み立て作業を行ってください。
- 組み立て時は床などを傷つけないように十分にご注意ください。
- ネジを締める前にネジ穴にある布かすなどをきれいに取り除いてください。
- ネジで固定する部品は、まず軽く全てのネジを仮止めし、部品がしっかりと組み合わさったことを確認してから、再び全てのネジをしっかりと締めてください。
- 各部品はしっかりと固定してください。締め付け、かみ合わせが緩いと危険です。
- 開梱時、製品に使用されている塗料・接着剤等の臭いがこもっていることがあります。時間と共に臭いは減少しますが、臭いに過敏な方、化学物質に対するアレルギーのある方は、定期的に換気をするなどして組み立ててください。

⚠ 使用上のご注意

- 直射日光の当たる場所や、高温になる場所で使用、放置、保管しないでください。破損し、怪我をする恐れがあります。
- 本製品は屋内（一般家庭）用です。屋外では使用しないでください。屋内で使用される場合も、製品の耐荷重以上のものを置いたり、当製品取扱組立説明書以外（もしくは禁止されている）方法での使用はお止めください。
- 本製品のいずれかの部品にひび、破損などの異常が生じた場合はすぐに使用を中止してください。怪我をする恐れがあります。
- 本製品の上に立ったり、脚立代わりに使用したりしないでください。製品が壊れたり、転倒したりして怪我をする恐れがあります。
- 本製品の脚部を浮かし、傾けて使用しないでください。製品が壊れたり、転倒して怪我をする恐れがあります。
- 強度不十分な場所への設置、使用はおやめください。特に床の強度、材質などを十分確認した後、ご使用ください。
- 小さなお子様がいらっしゃるご家庭では、保護者の方の目の届く範囲でご使用頂き、決して小さなお子様に天板を上下動させないでください。指をはさんだり、転倒したりして怪我をする恐れがあります。

■ メンテナンス・廃棄方法

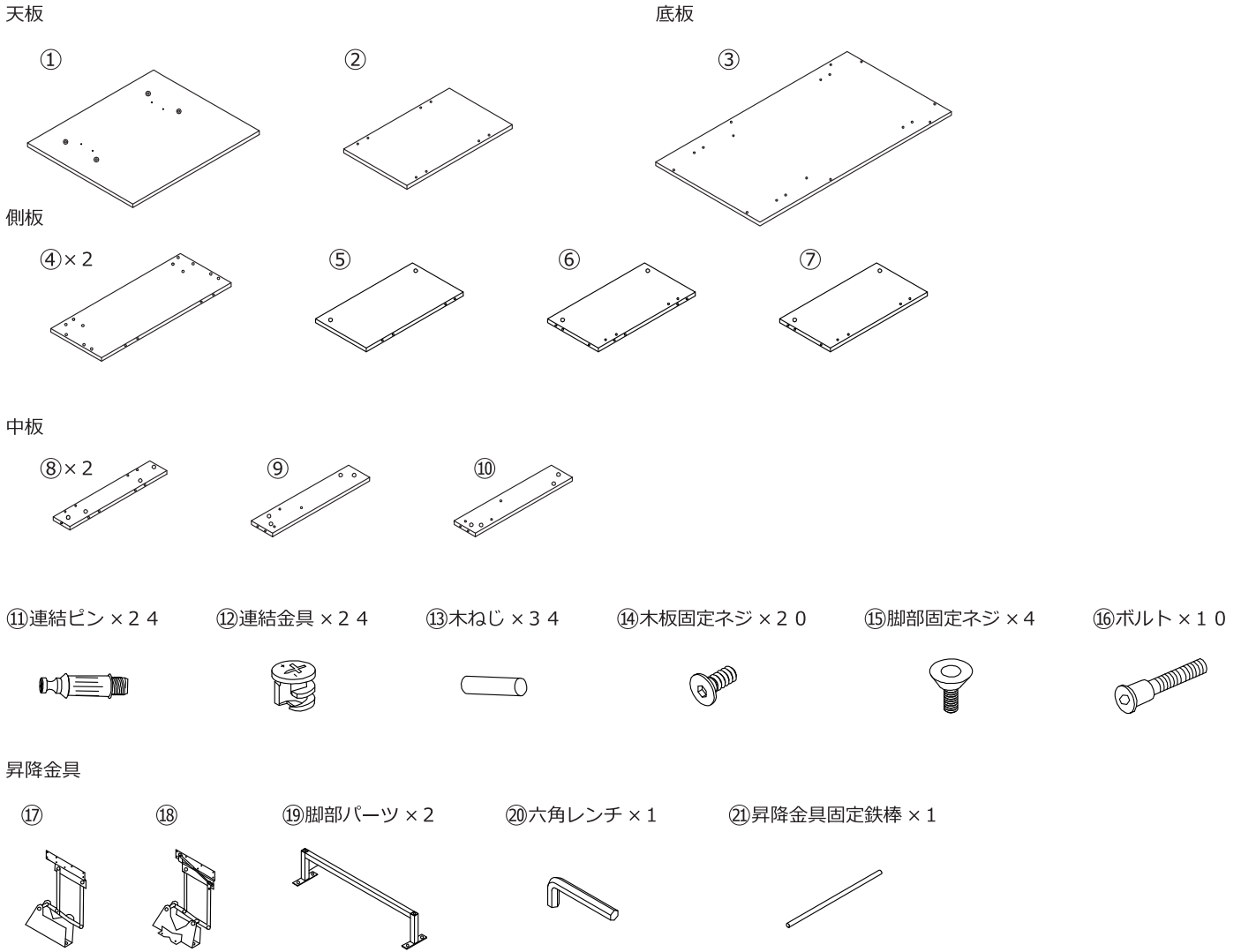
- 定期的にネジがしっかりと締まっているか製品全体を点検してください。
- 本製品を廃棄の際は、各地方自治体の廃棄区分に従って廃棄してください。

■ 品質表示

[品質表示]

型番	B L T - 1 0 0
寸法	幅約900mm×奥行約500mm×高さ約370mm 天板の高さ：約370mm～約565mm
構造部材	座部：合成樹脂化粧繊維板（メラミン樹脂） 脚部：金属（スチール）
原産国	中国

■ 付属品

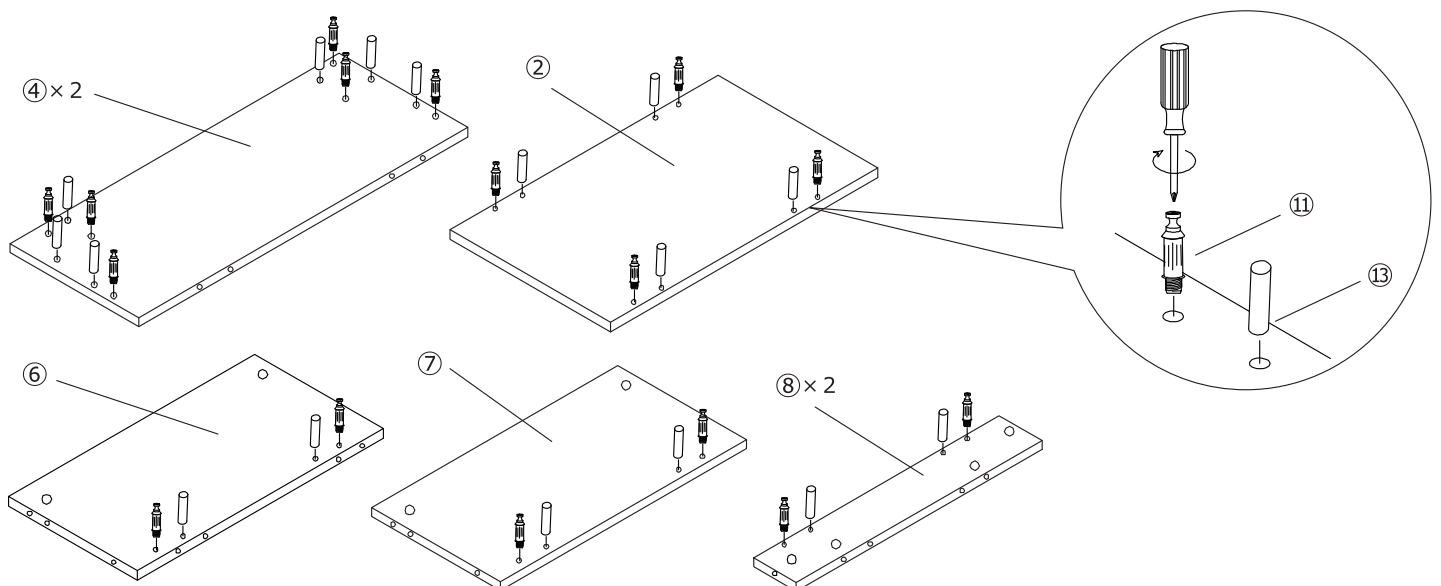


■ 組み立て手順

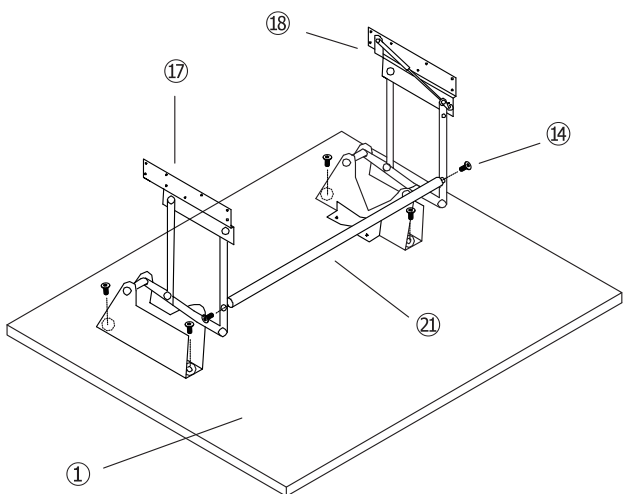


確実な取り付けのため、ネジはまず手で回してください。
 ネジ穴にまっすぐネジが入ったことを確認した後に、ドライバーでしっかりと締めてください。
 無理な力で斜めにねじ込むと、ネジ穴がつぶれネジが入らなくなります。
 ※この場合、製品保証の対象外となりますのでご注意ください。

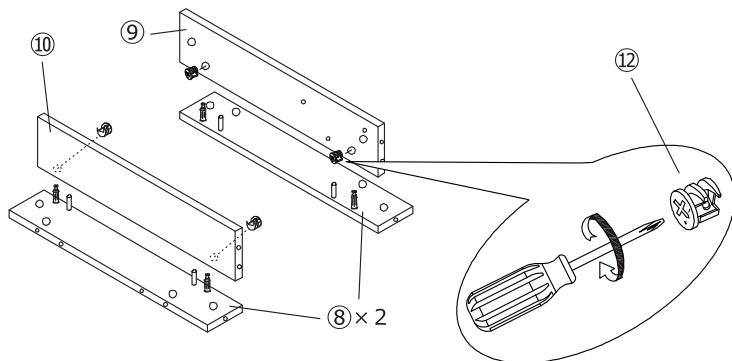
① 下図のように、各木板に連結ピンと木ねじを取り付けます。



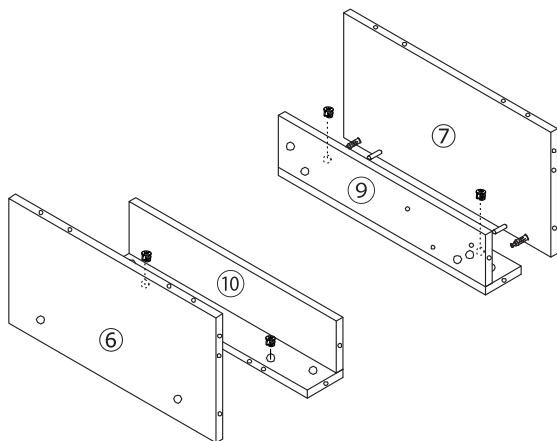
- ② 昇降金具に固定用の鉄棒を取り付けます。
その後、天板①に昇降金具を取り付けます。



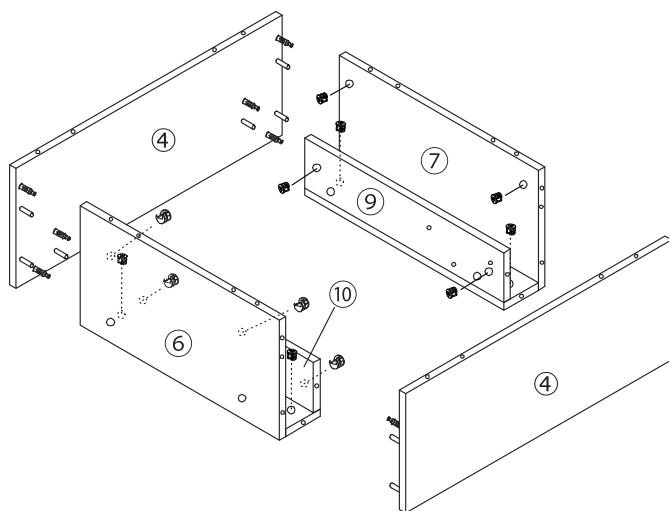
- ③ 手順 1 で組み立てた中板⑧の連結ピンを
中板⑨、⑩のピン穴に差込み、連結金具を
右に回してしっかりと締めこみます。



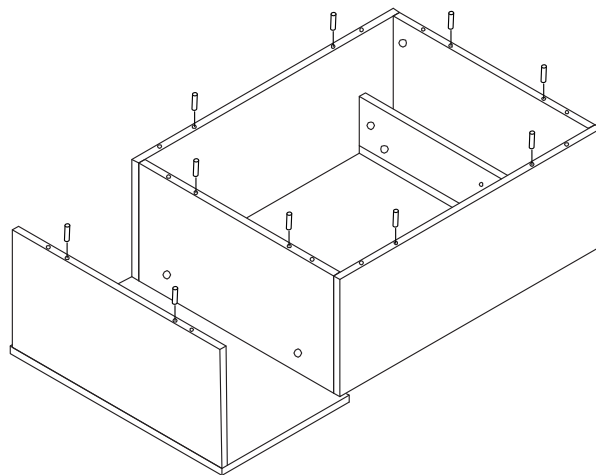
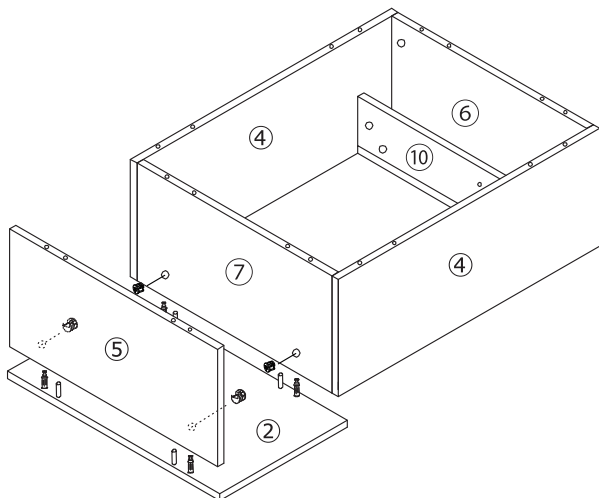
- ④ 手順 3 で組み立てたものに側板⑥、⑦
を取り付けます。



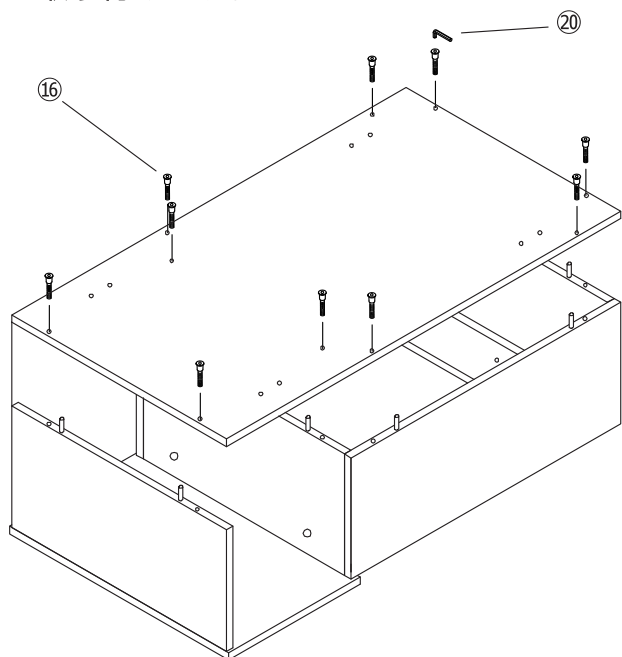
- ⑤ 手順 4 で組み立てたものに手順 1 で組み立てた
側板④を取り付けます。



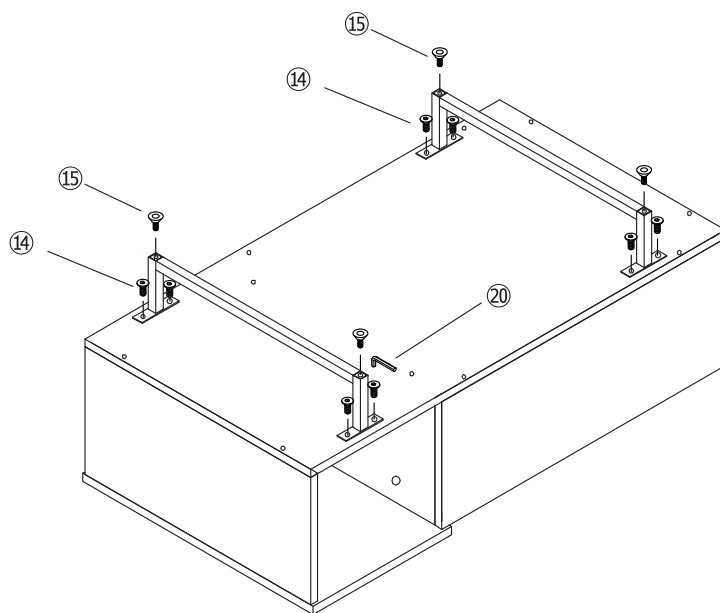
- ⑥ 手順 5 で組み立てたものに手順 1 で組み立てた天板②と側板⑤を取り付けます。
その後、下図右のように木ねじを取り付けます。



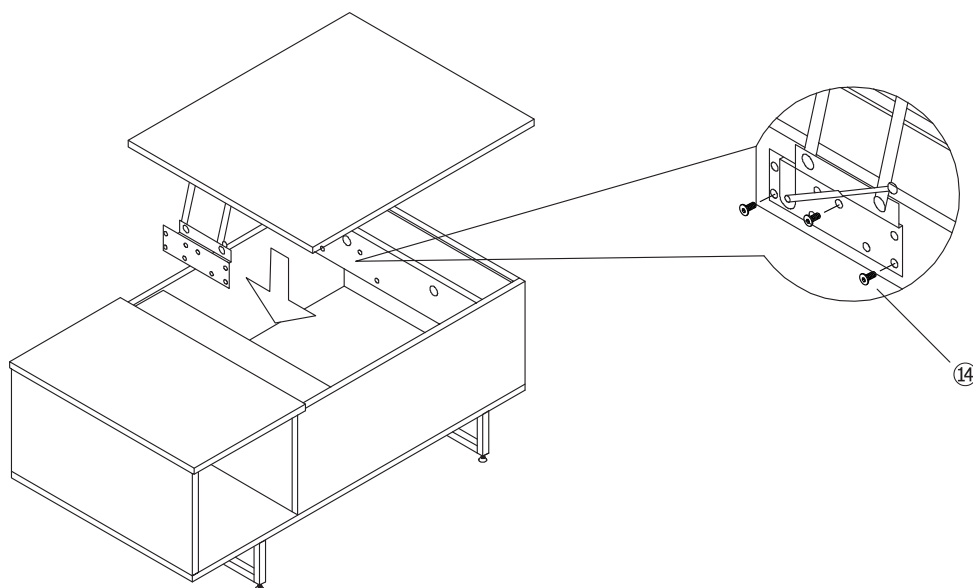
⑦ 手順6で組み立てたものに底板③を取り付けます。



⑧ 手順7で組み立てたものに脚部パーツを取り付けます。



⑨ 手順8で組み立てたものに手順2で組み立てた天板①を取り付けて完成です。



機能説明

【機能説明】

天板を最高位まで上げた状態で図のように昇降金具をロックすることで、天板が下がらないよう固定できます。ロックを掛けられる際は、左右両方の昇降金具のロックを掛けるようにしてください。天板を下げる際はロックを解除してください。天板が下げられない場合、まずこのロックが掛かっていないかご確認ください。

